



**PARTS
CATALOGUE
CATALOGO
DE REPUESTOS**

F20CMH Y12 (6AJ6)
F20CE Y12 (6AJ6)



1L6AJ-200SA



F20CMH/F20CE
PARTS CATALOGUE
©2012 by Yamaha Motor Co., Ltd.
1st edition, June 2012
All rights reserved.
Any reprinting or unauthorized use
without the written permission of
Yamaha Motor Co., Ltd.
is expressly prohibited.
Printed in Japan.

F20CMH/F20CE
CATALOGO DE REPUESTOS
©2012 por Yamaha Motor Co., Ltd.
1ª edición, junio 2012
Todos los derechos reservados.
Toda reproducción o uso no autorizado
sin el consentimiento escrito de
Yamaha Motor Co., Ltd.
quedan expresamente prohibidos
Impreso en Japón.

FOREWORD

This Parts Catalogue is related to the parts for the model(s) on the cover page. When you are ordering replacement parts, please refer to this Parts Catalogue and quote both part numbers and part names correctly.

1. Modifications or additions which have been made after the issue of the Parts Catalogue will be announced in the Parts News.
It is advisable that you make the necessary corrections to the Parts Catalogue according to the Parts News.

2. Abbreviations

The following abbreviations are used in this Parts Catalogue.

“UR” Use specified parts number.

“UN” Use as many as needed.

“AP” Alternate Parts

“LM” Locally Made (Parts need to be ordered locally)

“F#” Frame No. (Applicable machine No.)

“O/S” Over Size

3. The number of components for assembly

- Parts, which are to be supplied in an assembly, are listed with a dot (.) in front of the part name as shown below.
- The numeral appearing to the right of each component part indicates the quantity of parts for each assembly unit.

PART NO.	DESCRIPTION	Q'TY	REMARKS
2F5-83310-60	FRONT FLASHER LIGHT ASSY	2	
115-83311-60	.BULB (6V-18W)	1	

4. Applicable colours of graphics are represented in the “REMARKS” as shown below.

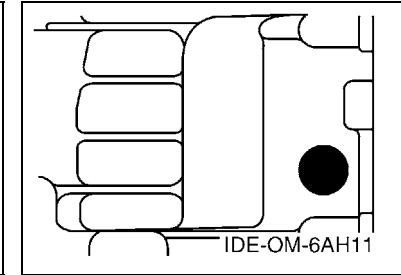
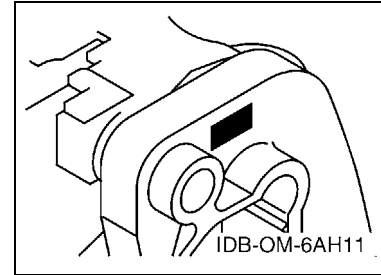
PART NO.	DESCRIPTION	Q'TY	REMARKS
2N4-24110-00-X5	FUEL TANK COMP.	2	MXR
3J1-24240-10	.GRAPHIC, FUEL TANK	1	FOR MXR

5. Note that the illustrations for reference in finding parts numbers are not to be used for assembling. When assembling, please use the applicable service manual.

6. The asterisk (*) before a reference number indicates modified items after the first edition.

7. Applicable Serial No.

Engine Serial No.



8. Applicable Engine Starting Serial No.

Model	Serial No.	Model	Serial No.
F20C	6AJK-1001879		

9. Applicable Colour Code

Abbreviation	Colour Name	Colour Code
DBNM2	DARK BLUISH GRAY METALLIC 2	004D

10. Quantity Column Information

Column No.	Name Of Q'ty Column	Applicable Model
1	MH	F20CMH
2	E	F20CE

PROLOGO

Este catálogo de repuestos corresponde a las piezas para el o los modelos que figuran en la página de portada. Al formular el pedido de repuestos, se ruega citar este catálogo y especificar correctamente el número y el nombre de las piezas.

- Las modificaciones y agregados que se hayan realizado después de la edición de este Catálogo de Repuestos, serán anunciados en las Informaciones de Recambios. Es recomendable que se hagan las correcciones necesarias en el Catálogo de Repuestos de acuerdo con las Informaciones de Recambios.

2. Abreviaciones

En este. Catálogo de Repuestos se emplean las siguientes abreviaciones.

“UR” Usar el número de partes especificado

“UN” Usar la cantidad necesaria

“AP” Piezas sustitutivas

“LM” Fabricación local (Hay que pedir los repuestos en las cercanías)

“F#” N° de bastidor (N° aplicable a la máquina)

“O/S” Sobredimensionado

3. La cantidad de componentes para el montaje

- Los componentes, suministrados como conjunto, se describen con un punto (.) que precede al nombre del parte como se indica a continuación.
- La numeración que aparece a la derecha de cada descripción indica la cantidad de partes por cada unidad de conjunto.

CODIGO N°	DESCRIPCION	CANT.	OBSERVACIONES
2F5-83310-60	ENSAMBLAJE DE LA LUZ	2	
115-83311-60	.BOMBILLA (6V-18W)	1	

4. Los colores de los componentes se indican como sigue en la columna de “OBSERVACIONES”.

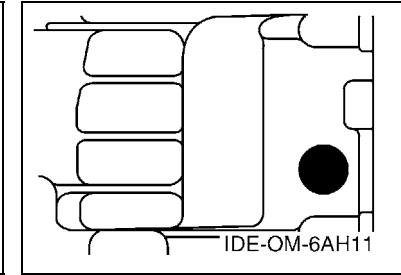
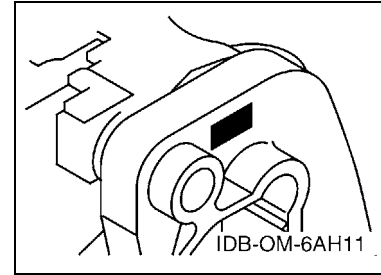
CODIGO N°	DESCRIPCION	CANT.	OBSERVACIONES
2N4-24110-00-X5	COMP. DEL TANQUE	2	MXR
3J1-24240-10	.GRAFICO, DEL TANQUE	1	PARA MXR

- Debe tenerse en cuenta que las ilustraciones sirven como guía para la búsqueda de los números de partes y no deben usarse para el montaje. Durante el montaje, se recomienda usar el manual de taller correspondiente.

- EL asterisco (*) antes del número de referencia indica los elementos modificados después de la primera edición.

7. Números de serie

N° de Serie del motor



8. Números de serie del motor

Modelo	N° de serie	Modelo	N° de serie
F20C	6AJK-1001879		

9. Códigos de color aplicables

Abreviatura	Nombre de color	Código de color
DBNM2	DARK BLUISH GRAY METALLIC 2	004D

10. Información para la columna de cantidades

Columna N°	Nombre de la columna de cantidades	Modelo aplicable
1	MH	F20CMH
2	E	F20CE

CONTENTS

TOP COWLING	1
CYLINDER & CRANKCASE 1	2
CRANKSHAFT & PISTON	4
CYLINDER & CRANKCASE 2	5
VALVE	6
INTAKE	7
CARBURETOR	8
OIL PUMP	10
FUEL	11
STARTER	13
GENERATOR	15
ELECTRICAL 1	16
ELECTRICAL 2	18
ELECTRICAL 3	20
STARTING MOTOR	21
BOTTOM COWLING	22
STEERING	24
STEERING FRICTION	26
CONTROL 1	27
CONTROL 2	29
BRACKET 1	31
BRACKET 2	33
UPPER CASING	35
OIL PAN	36
LOWER CASING & DRIVE 1	37
LOWER CASING & DRIVE 2	40
FUEL TANK	42
STEERING GUIDE	43
REMOTE CONTROL BOX	44
REMOTE CONTROL ASSY	45
REPAIR KIT 1	48
REPAIR KIT 2	49
REPAIR KIT 3	50

INDEX

NUMERICAL INDEX	52
-----------------------	----

CONTENIDO

SOPORTE SUPERIOR	1
CILINDRO & CARTER 1	2
CIGUENAL & PISTON	4
CILINDRO & CARTER 2	5
VALVULA	6
ADMISION	7
CARBURADOR	8
BOMBA DE ACEITE	10
COMBUSTIBLE	11
ARRANQUE	13
GENERADOR	15
EQUIPO ELECTRICO 1	16
EQUIPO ELECTRICO 2	18
EQUIPO ELECTRICO 3	20
MOTOR DE ARRANQUE	21
CUBIERTA INFERIOR	22
DIRECCION	24
FRICCION DE DIRECCION	26
CONTROL 1	27
CONTROL 2	29
SOPORTE 1	31
SOPORTE 2	33
FUNDA SUPERIOR	35
OIL PAN	36
IMPULSOR E INFERIOR 1	37
IMPULSOR E INFERIOR 2	40
DEPOSITO DE COMBUSTIBLE	42
DIRECCIONGUIAR	43
CONTROL REMOTO COMPLETO	44
CONTROL REMOTO COMPL	45
ESTUCHE REPARATION 1	48
ESTUCHE REPARATION 2	49
ESTUCHE REPARATION 3	50

INDICE

INDICE NUMERICO	52
-----------------------	----

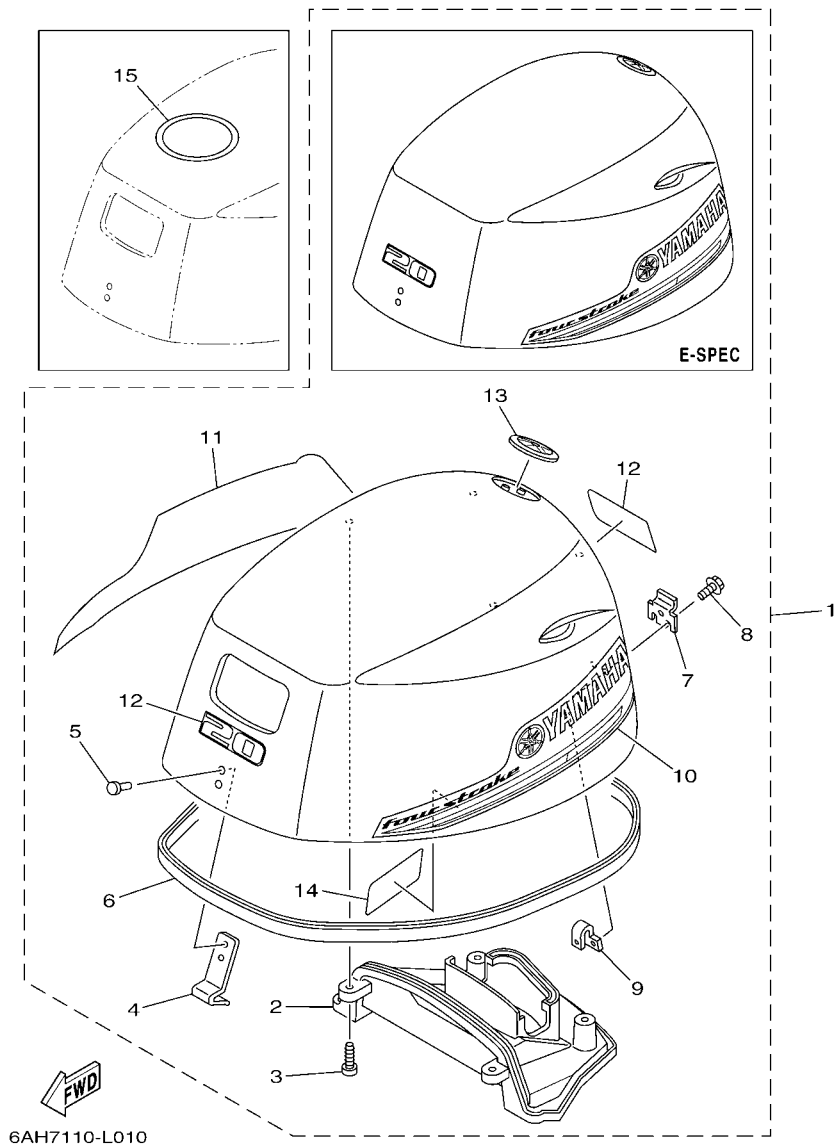
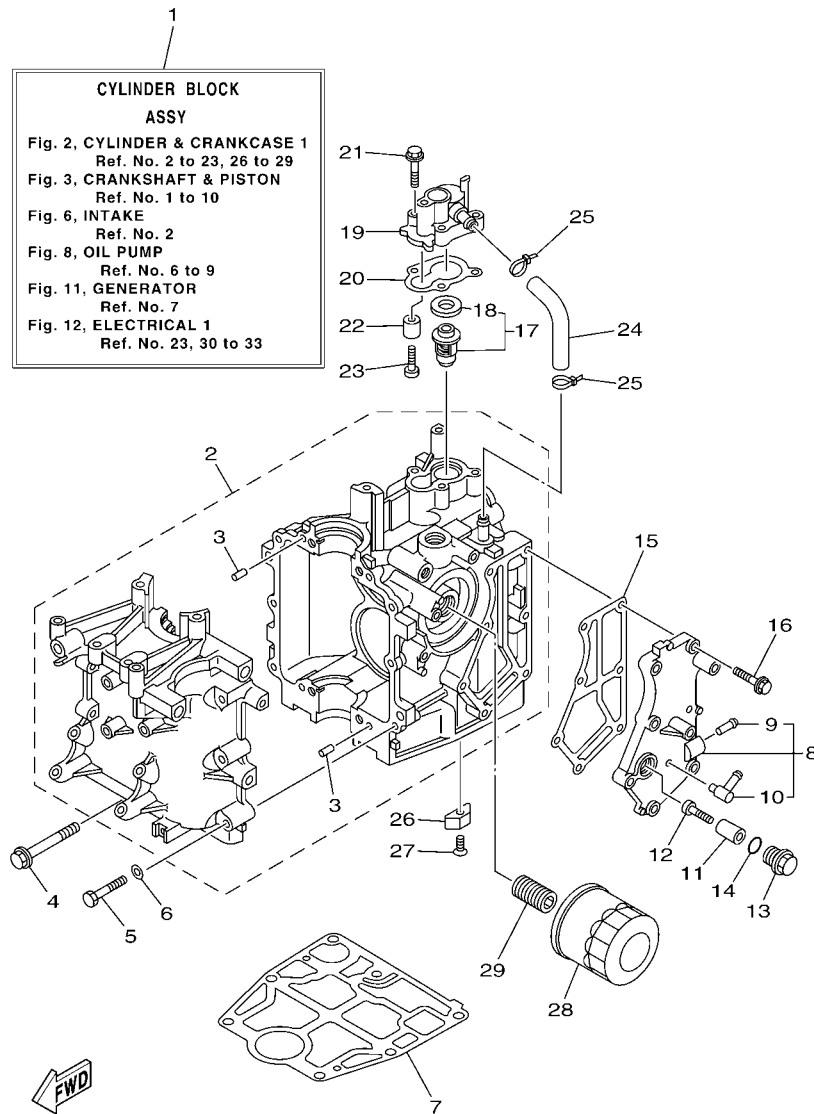


FIG. 1 TOP COWLING

SOPORTE SUPERIOR

REF. NO.	PART NO. CODIGO Nº	DESCRIPTION DESCRIPCION	MH	E				REMARKS OBSERVACIONES
1	6AH-42610-71	TOP COWLING ASSY SOPORTE SUPERIOR COMPL.	1					
	6AH-42610-81	TOP COWLING ASSY SOPORTE SUPERIOR COMPL.		1				
2	6AH-42613-00	.MOLDING, AIR DUCT .MOLDURA CONDUCTO AIRE	1	1				
3	97780-50616	.SCREW, TAPPING .TORNILLO DE CABEZA DE CONO ACH	4	4				
4	6AH-42651-00	.HOOK .GANCHO	1	1				
5	90266-06M02	.RIVET .REMACHE	2	2				
6	6AH-42615-00	.SEAL .SELLO	1	1				
7	60R-42652-00	.HOOK .GANCHO	1	1				
8	97595-05514	.BOLT, WITH WASHER .PERNO CON ARANDELA	2	2				
9	6AH-42649-00	.HOLDER, CLAMP BAND .MORDAZA DE ABRAZADERA	1	1				
10	6AG-42675-00	.GRAPHIC, SIDE 1 .CALCAMONIA LATERAL 1	1	1				
11	6AG-42676-00	.GRAPHIC, SIDE 2 .CALCAMONIA LATERAL 2	1	1				
12	6AH-42677-00	.GRAPHIC, FRONT .CALCAMONIA FRONTAL	2	2				
13	6AH-42697-10	.TUNING FORK MARK .MARCA, YAMAHA	1	1				
14	6AH-42735-00	.PROTECTOR .SEGURO RONDANA	1	1				
15	67F-13434-20	.LABEL, CAUTION ETIQUETA DE PRECAUCION	1	1				



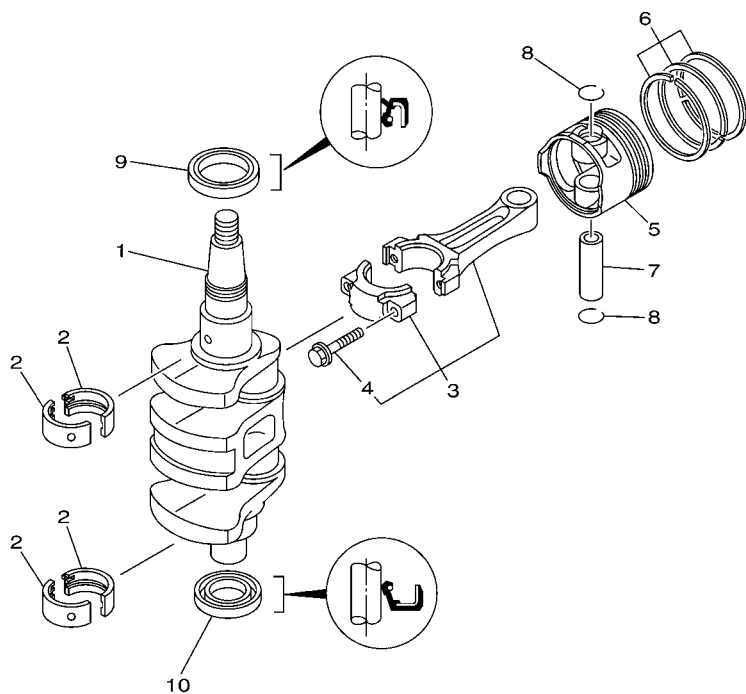
6AG6110-L020

FIG. 2 CYLINDER & CRANKCASE 1 CILINDRO & CARTER 1

REF. NO.	PART NO. CODIGO Nº	DESCRIPTION DESCRIPCION	MH	U				REMARKS OBSERVACIONES
1	6AH-W009B-00-1S	CYLINDER BLOCK ASSY CILINDRO BLOQUE COMPLETO	1	1				
2	6AH-15100-00	CRANKCASE ASSY CARTER COMPLETO	1	1				
3	93606-12019	.PIN, DOWEL .PASADOR DE CLAVIJA	4	4				
4	90119-08093	BOLT, WITH WASHER TORNILLO CON ARANDELA	4	4				
5	97013-06040	BOLT PERNO	6	6				
6	92903-06600	WASHER, PLATE RONDANA SENCILLA	6	6				
7	6AH-11351-00	GASKET, CYLINDER JUNTA, DE CILINDRO	1	1				
8	6AH-41113-00-1S	OUTER COVER, EXHAUST CUBOERTA EXTERIOR DE ESCAPE	1	1				
9	650-24378-00	.PIPE, JOINT 4 .TUBO DE UNION 3	1	1				
10	676-11372-00	.NIPPLE, HOSE .NIPLE DE MANGUERA	1	1				
11	6G8-11325-00	ANODE ANODO	1	1				
12	97880-05025	SCREW, PAN HEAD TORNILLO DE CABEZA CON PLANA	1	1				
13	6G8-11197-01	PLUG, BLIND TAPON CIEGO	1	1				
14	93210-13M63	O-RING ANILLO O	1	1				
15	6AH-41114-00	GASKET, EXHAUST OUTER COVER EMPAQUE	1	1				
16	90119-06MA3	BOLT, WITH WASHER TORNILLO CON ARANDELA	7	7				
17	6AH-12411-00	THERMOSTAT TERMOSTAT	1	1				
18	688-12412-00	.SEAL, THERMOSTAT .SELLO TERMOSTATO	1	1				
19	6AH-12413-00-1S	COVER, THERMOSTAT CUBIERTA TERMOSTATO	1	1				
20	6AH-12414-00	GASKET, COVER EMPAQUE	1	1				
21	90119-06MA3	BOLT, WITH WASHER TORNILLO CON ARANDELA	3	3				
22	6G8-11325-00	ANODE ANODO	1	1				
23	97880-05025	SCREW, PAN HEAD TORNILLO DE CABEZA CON PLANA	1	1				
24	6AH-12481-00	PIPE 1 TUBO 1	1	1				
25	90465-11M10	CLAMP BRIDA	2	2				
26	6E5-11325-00	ANODE ANODO	1	1				
27	98780-04016	SCREW, FLAT HEAD TORNILLO CABEZA PLANA	1	1				

FIG. 3 CRANKSHAFT & PISTON

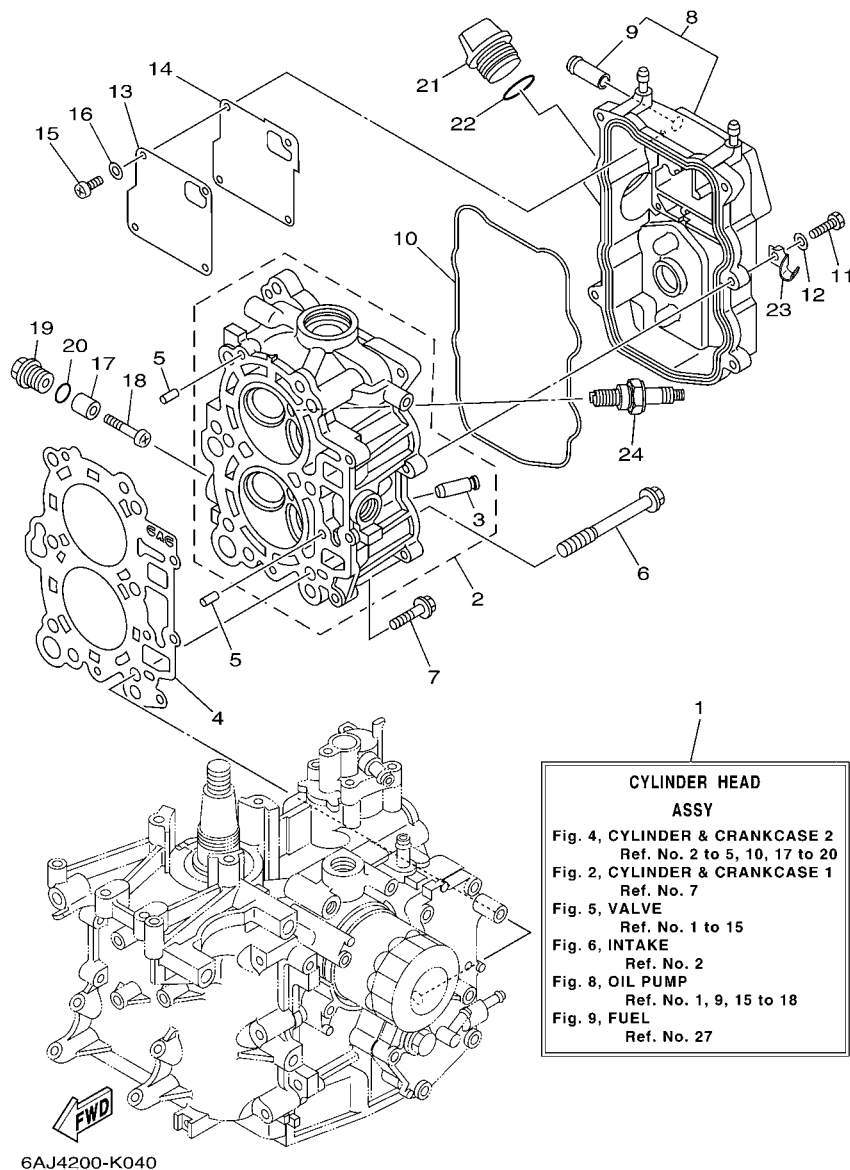
CIGUENAL & PISTON



REF. NO.	PART NO. CODIGO Nº	DESCRIPTION DESCRIPCION	MH	U		REMARKS OBSERVACIONES
1	6AH-11411-00	CRANKSHAFT CIGUENAL	1	1		
2	6AH-11416-00	PLANE BEARING, CRANKSHAFT 1 COJINETE PLANO 1	4	4		UR BLUE UR BLUE
	6AH-11416-10	PLANE BEARING, CRANKSHAFT 1 COJINETE PLANO 1	4	4		UR BLACK UR BLACK
	6AH-11416-20	PLANE BEARING, CRANKSHAFT 1 COJINETE PLANO 1	4	4		UR BROWN UR BROWN
3	6AH-11650-00	CONNECTING ROD ASSY BIELA COMPLETA	2	2		
4	6AH-11654-00	.BOLT, CONNECTING ROD .TORNILLO DE BIELA	2	2		
5	6AH-11631-00	PISTON (STD) PISTON (NORMA)	2	2		
	6AH-11635-00	PISTON (0.25MM O/S) PISTON (0.25MM O/S)	2	2		AP AP
	6AH-11636-00	PISTON (0.50MM O/S) PISTON (0.50MM O/S)	2	2		AP AP
6	6AJ-11603-00	PISTON RING SET (STD) JUEGO DE ANILLOS (NORMA)	2	2		
	6AJ-11604-00	PISTON RING SET (0.25MM O/S) JUEGO DE ANILLOS (0.25MM O/S)	2	2		AP AP
	6AJ-11605-00	PISTON RING SET (0.50MM O/S) JUEGO DE ANILLOS (0.50MM O/S)	2	2		AP AP
7	137-11633-10	PIN, PISTON PASADOR, PISTON	2	2		
8	93450-17129	CIRCLIP SEGURO	4	4		
9	93102-37004	OIL SEAL SELLO ACEITE	1	1		
10	93102-25014	OIL SEAL SELLO ACEITE	1	1		


6AH1100-F030

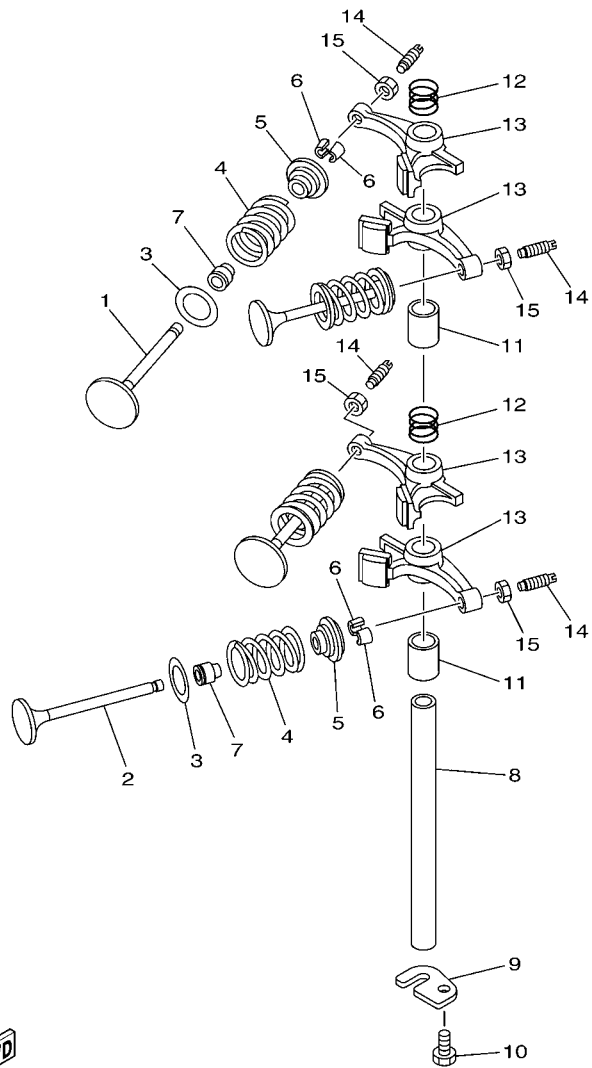
FIG. 4 CYLINDER & CRANKCASE 2 CILINDRO & CARTER 2



CYLINDER HEAD ASSY
 Fig. 4, CYLINDER & CRANKCASE 2
 Ref. No. 2 to 5, 10, 17 to 20
 Fig. 2, CYLINDER & CRANKCASE 1
 Ref. No. 7
 Fig. 5, VALVE
 Ref. No. 1 to 15
 Fig. 6, INTAKE
 Ref. No. 2
 Fig. 8, OIL PUMP
 Ref. No. 1, 9, 15 to 18
 Fig. 9, FUEL
 Ref. No. 27

6AJ4200-K040

REF. NO.	PART NO. CODIGO Nº	DESCRIPTION DESCRIPCION	MH	U				REMARKS OBSERVACIONES
1	6AH-W009A-00-1S	CYLINDER HEAD ASSY CILINDRO CULATA COMPLETO	1	1				
2	6AH-11111-00-1S	HEAD, CYLINDER 1 CULATA CILINDRO 1	1	1				
3	6AH-11133-10	.GUIDE, VALVE 1 .GUIA DE VALVULA 1	4	4				
4	6AG-11181-00	GASKET, CYLINDER HEAD 1 JUNTA, DE CULATA 1	1	1				
5	93606-12019	PIN, DOWEL PASADOR DE CLAVIJA	2	2				
6	90105-09006	BOLT, FLANGE TORNILLO	6	6				
7	90119-06MA3	BOLT, WITH WASHER TORNILLO CON ARANDELA	3	3				
8	6AH-11191-00-1S	COVER, CYLINDER HEAD 1 TAPA CULATA DE CILINDRO 1	1	1				
9	6AH-11372-00	.NIPPLE, HOSE .NIPLE DE MANGUERA	1	1				
10	6AH-11356-00	SEAL, CYLINDER 2 RETEN ACEITE CILINDRO 2	1	1				
11	97095-06020	BOLT PERNO	5	5				
12	92995-06600	WASHER ARANDELA	5	5				
13	6AH-11168-00	COVER, BREATHER CUBIERTA RESPIRADERO	1	1				
14	6AH-11169-00	GASKET, BREATHER COVER EMAPQ CBTA.DE RESP.	1	1				
15	98507-04010	SCREW, PAN HEAD TORNILLO DE CABEZA PLANA	4	4				
16	92907-04600	WASHER ARANDELA	4	4				
17	6G8-11325-00	ANODE ANODO	2	2				
18	97880-05025	SCREW, PAN HEAD TORNILLO DE CABEZA CON PLANA	2	2				
19	6G8-11197-01	PLUG, BLIND TAPON CIEGO	2	2				
20	93210-13M63	O-RING ANILLO O	2	2				
21	6G8-15363-00	PLUG, OIL TAPON DE ACEITE	1	1				
22	93210-24M79	O-RING ANILLO O	1	1				
23	90465-08059	CLAMP BRIDA	1	1				
24	94702-00418	PLUG, SPARK (NGK DPR6EB) BUJIA (NGK DPR6EB)	2	2				

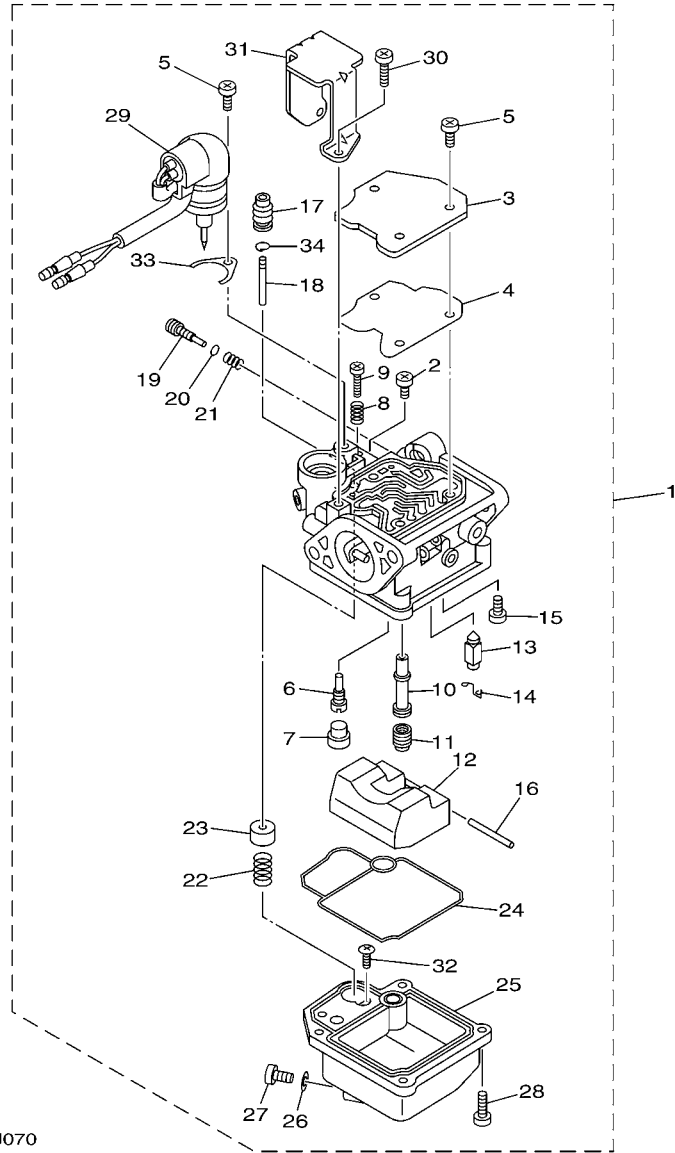



6AH1100-F050

FIG. 5 VALVE

VALVULA

REF. NO.	PART NO. CODIGO Nº	DESCRIPTION DESCRIPCION	MH	U				REMARKS OBSERVACIONES
1	6AH-12111-00	VALVE, INTAKE VALVULA DE ADMISION	2	2				
2	6AH-12121-00	VALVE, EXHAUST VALVULA DE ESCAPE	2	2				
3	62Y-12116-00	SEAT, VALVE SPRING ASIENTO RESORTE DE VALVULA	4	4				
4	3YF-12113-00	SPRING, VALVE INNER RESORTE VALVULA INTERNA	4	4				
5	30X-12117-00	RETAINER, VALVE SPRING RETEN RESORTE DE VALVULA	4	4				
6	30X-12118-00	COTTER, VALVE SEGURO DE VALVULA	8	8				
7	51Y-12119-00	SEAL, VALVE STEM SELLO DE ACEITE VALVULA	4	4				
8	66M-12146-00	SHAFT, ROCKER ARBOL DE BALANCIN	1	1				
9	6AH-12279-00	PLATE PLACA	1	1				
10	97013-06012	BOLT PERNO	1	1				
11	90387-13006	COLLAR ESPACIADOR	2	2				
12	90501-120A5	SPRING, COMPRESSION RESORTE DE COMPRESION	2	2				
13	6AH-12151-00	ARM, VALVE ROCKER BRAZO DE BALANCIN DE VALVULA	4	4				
14	64J-12159-00	SCREW, VALVE ADJUSTING TORNILLO DE AJUSTE DE VALVULA	4	4				
15	62Y-12158-00	NUT, LOCK ARANDELA DE SEGURIDAD	4	4				

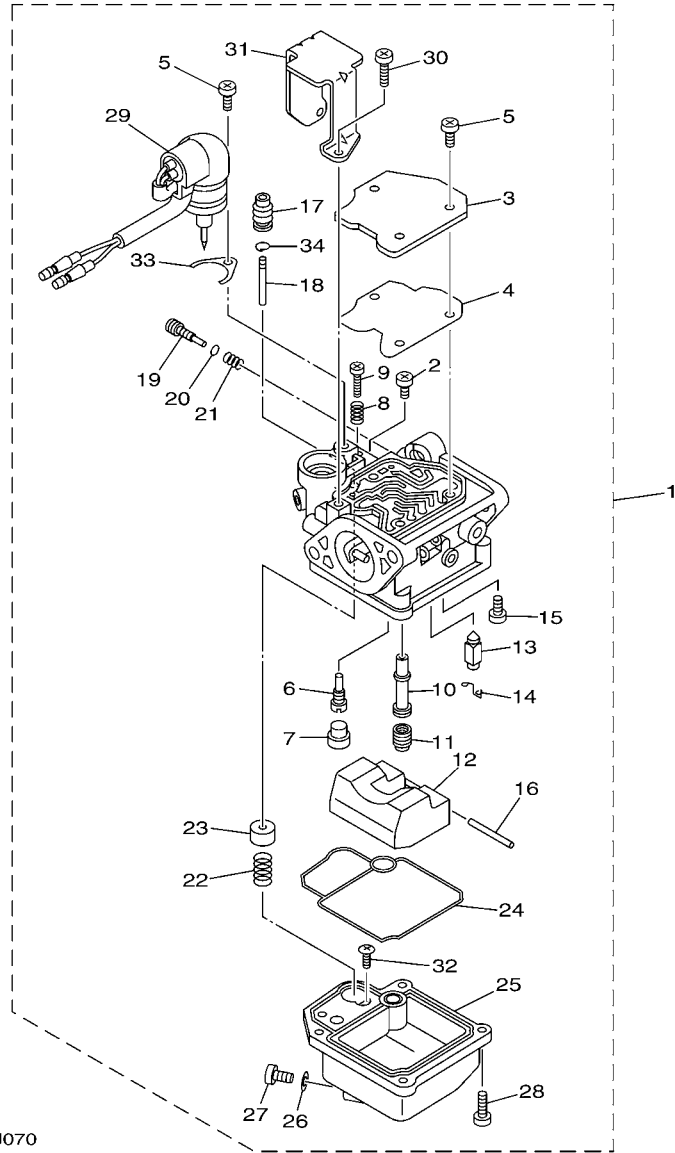


6BY2280-J070

FIG. 7 CARBURETOR

CARBURADOR

REF. NO.	PART NO. CODIGO Nº	DESCRIPTION DESCRIPCION	MH	E				REMARKS OBSERVACIONES
1	6AH-14301-21	CARBURETOR ASSY 1 CARBURADOR COMPLETO 1	1					
	6AH-14301-61	CARBURETOR ASSY 1 CARBURADOR COMPLETO 1		1				
2	98580-04006	.SCREW, PAN HEAD .TORNILLO DE CABEZA CRUZADA	1	1				
3	65W-14572-00	.PLATE .PLACA	1	1				
4	65W-14126-10	.GASKET .EMPAQUE	1	1				
5	97980-04110	.SCREW, WITH WASHER .TORNILLO, CON ARANDELA	4	4				
6	6AG-14948-05	.JET (#45) .INYECTOR (#45)	1					
	676-14948-05	.JET (#45) .INYECTOR (#45)		1				
7	679-14966-00	.RUBBER CAP .CAUCHOCHAPEAU	1	1				
8	90501-10326	.SPRING, COMPRESSION .RESORTE DE COMPRESION	1	1				
9	63V-14523-00	.SCREW, STOP .TORNILLO DE TOPE	1	1				
10	6AH-14947-00	.JET, NEEDLE .INYECTOR DE AGUJA	1	1				
11	63D-14943-81	.JET, MAIN (#118) .INYECTOR PRINCIPAL (#118)	1	1				
12	6AH-14985-00	.FLOAT .BOIA	1	1				
13	6AH-14546-00	.VALVE, NEEDLE .VALVULA DE AGUJA	1	1				
14	663-14159-00	.CLIP .PRESILLA	1	1				
15	98580-04008	.SCREW, PAN HEAD .TORNILLO DE CABEZA CRUZADA	1	1				
16	6H4-14548-00	.PIN, FLOAT ARM .PASADOR DE BRAZO DE BOIA	1	1				
17	65W-14373-02	.COVER, PLUNGER CAP .CUBIERTA TAPA DE EMBOLO	1	1				
18	6AH-14379-00	.ROD, STARTER .VARILLA DE ARRANQUE	1	1				
19	67C-14923-00	.SCREW, PILOT .TORNILLO DE AJUSTE	1	1				
20	67C-14397-00	.O-RING .ANILLO O	1	1				
21	67C-14555-00	.SPRING .RESORTE	1	1				
22	6AH-14335-00	.SPRING, PLUNGER .RESORTE DE EMBOLO	1	1				
23	6AH-14371-00	.PLUNGER, STARTER .EMBOLO DE ARRANQUE	1	1				
24	6AH-14384-00	.GASKET, FLOAT CHAMBER .EMPAQUE DE CAMARA DE BOIA	1	1				
25	6AH-14980-00	.BODY, FLOAT CHAMBER .CUERPO CAMARA DE BOIA	1	1				



6BY2280-J070

FIG. 7 CARBURETOR

CARBURADOR

REF. NO.	PART NO. CODIGO Nº	DESCRIPTION DESCRIPCION	MH	E				REMARKS OBSERVACIONES
26	65W-14398-00	.GASKET .EMPAQUE	1	1				
27	65W-14992-00	.SCREW, DRAIN .TORNILLO DE DRENAJE	1	1				
28	97980-04114	.SCREW, WITH WASHER .TORNILLO, CON ARANDELA	4	4				
29	6AH-14380-00	.PRIME STARTER ASSY .JUEGO DE VALVULA DE ARRANQUE	1					
	6AH-14380-10	.PRIME STARTER ASSY .JUEGO DE VALVULA DE ARRANQUE		1				
30	97980-04108	.SCREW, WITH WASHER .TORNILLO, CON ARANDELA	2	2				
31	6AH-14346-00	.PLATE .PLACA	1	1				
32	67C-14567-00	.SCREW .TORNILLO	1	1				
33	65W-14346-00	.PLATE .PLACA	1	1				
34	65W-1439G-00	.CLIP 1 .PRESILLA 1	1	1				

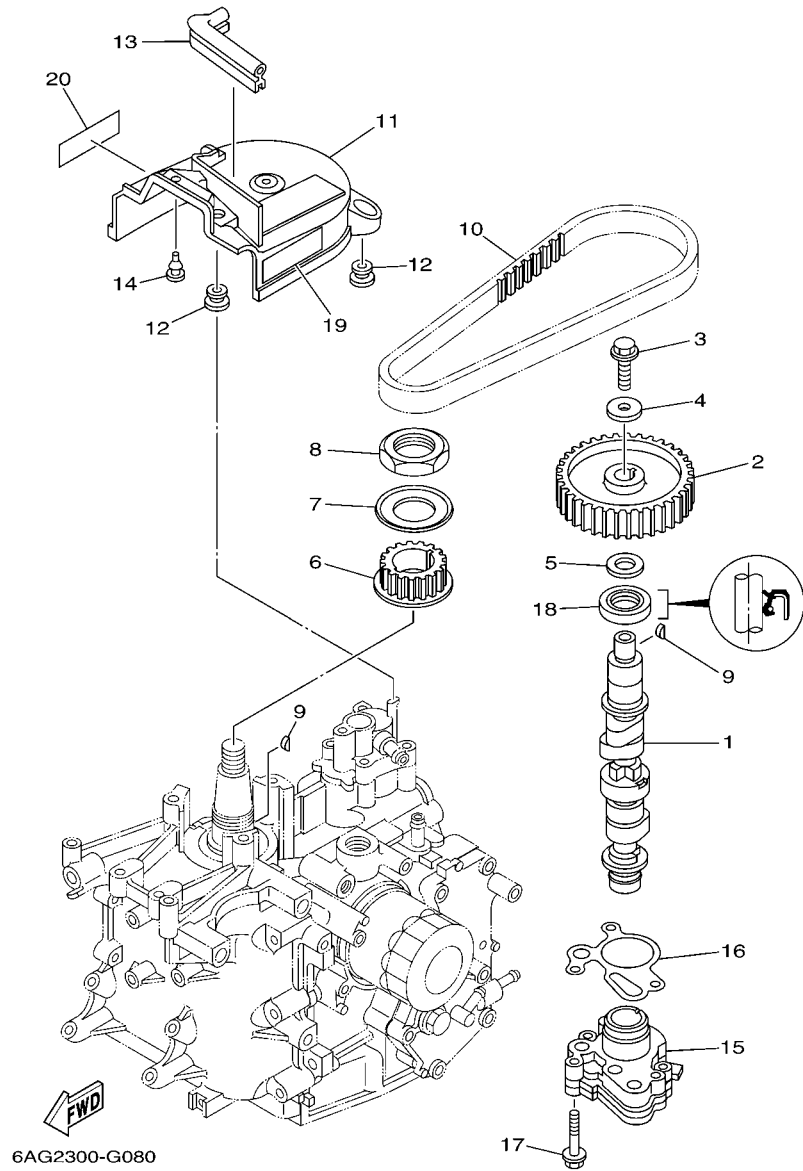


FIG. 8 OIL PUMP

BOMBA DE ACEITE

REF. NO.	PART NO. CODIGO Nº	DESCRIPTION DESCRIPCION	MH	E		REMARKS OBSERVACIONES
1	6AH-12170-00	CAMSHAFT ASSY 1 ARBOL DE LEVAS COMPLETO 1	1	1		
2	6AH-11537-00	GEAR, DRIVEN ENGRANAJE TRACCION	1	1		
3	90105-081A7	BOLT, FLANGE TORNILLO	1	1		
4	90201-08784	WASHER, PLATE ARANDELA PLANA	1	1		
5	90201-15423	WASHER, PLATE ARANDELA PLANA	1	1		
6	6AH-11536-00	GEAR, DRIVE ENGRANAJE TRACCION	1	1		
7	6AH-11557-00	WASHER 1 ARANDELA 1	1	1		
8	90170-30003	NUT TUERCA	1	1		
9	90280-03M01	KEY, WOODRUFF CUNA WOODRUFF	2	2		
10	6AH-46241-00	BELT CORREA	1	1		
11	6AH-46297-00	COVER, DUST CUBIERTA, PARA POLOVO	1	1		
12	90480-10627	GROMMET TAPON	3	3		
13	6AH-42617-00	DAMPER, FORM HULE DE FORMA	1	1		
14	90480-06M19	GROMMET TAPON	1	1		
15	6AH-13300-00	OIL PUMP ASSY BOMBA DE ACEITE COMPLETA	1	1		
16	6AH-13329-00	GASKET, PUMP COVER EMPAQUE TAPA DE BOMBA	1	1		
17	90105-06035	BOLT, FLANGE TORNILLO	3	3		
18	93102-22009	OIL SEAL SELLO ACEITE	1	1		
19	6AH-81994-40	LABEL, SAFETY ETIQUETA DE SEGURIDAD	1	1		
20	6AH-81994-50	LABEL, SAFETY ETIQUETA DE SEGURIDAD	1			FOR CAR(CE) FOR CAR(CE)

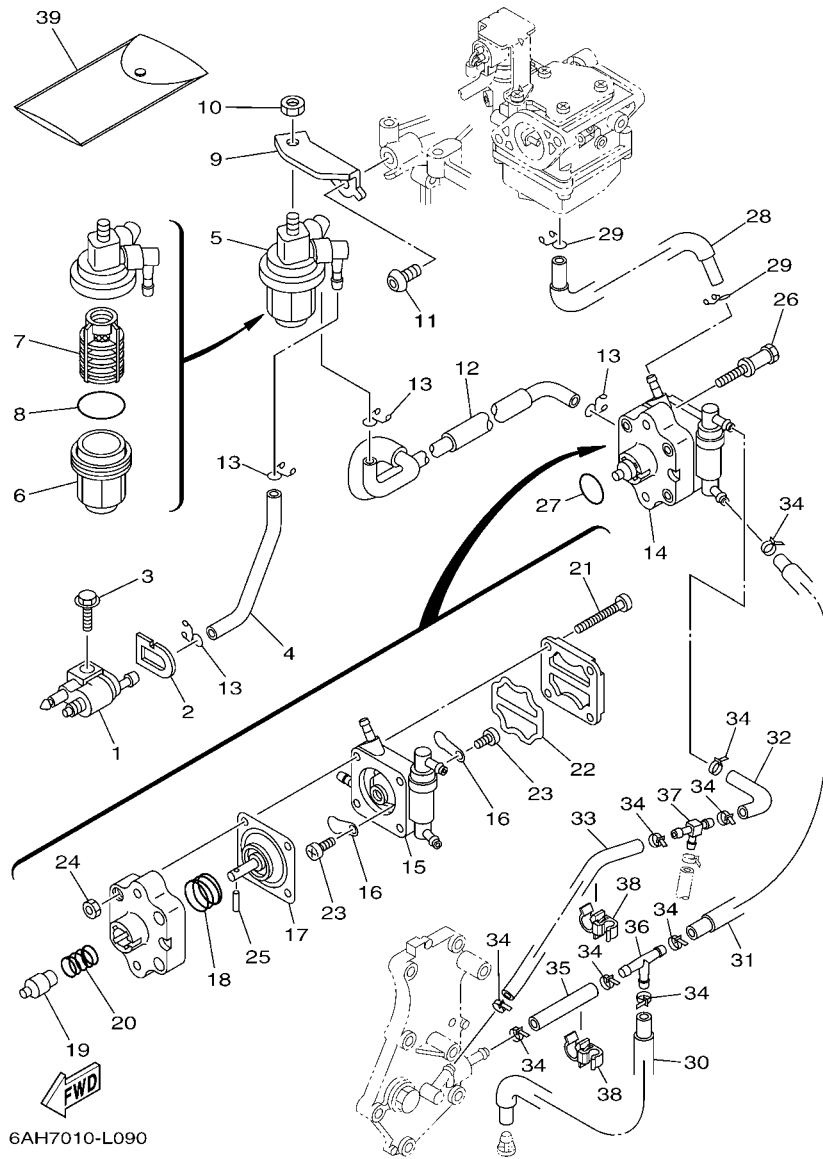


FIG. 9 FUEL

COMBUSTIBLE

REF. NO.	PART NO. CODIGO Nº	DESCRIPTION DESCRIPCION	MH	U	REMARKS OBSERVACIONES
1	6G1-24304-02	FUEL PIPE JOINT COMP. 1 CONECTOR MANGUERA COMBUST.1	1	1	
2	61N-24329-00	SEAL SELLO	1	1	
3	95895-06020	BOLT, FLANGE TORNILLO DE REBORDE	1	1	
4	6AH-24311-00	PIPE, FUEL 1 TUBO DE COMBUSTIBLE 1	1	1	
5	61N-24560-10	FILTER ASSY FILTRO COMPLETO	1	1	
6	61N-24521-00	.CUP, FILTER .COPA DE FILTRO	1	1	
7	61N-24563-10	.ELEMENT, FILTER .ELEMENTO DEL FILTRO	1	1	
8	93210-32738	.O-RING .ANILLO O	1	1	
9	6AH-24566-00	BRACKET, FILTER SOPORTE DEL FILTRO	1	1	
10	95380-08600	NUT TUERCA	1	1	
11	90111-08055	BOLT, HEX. SOCKET BUTTON TORNILLO	1	1	
12	6AH-24312-00	PIPE 2 TUBO 2	1	1	
13	90467-09M17	CLIP PRESILLA	4	4	
14	6AH-24410-00	FUEL PUMP ASSY BOMBA DE COMBUSTIBLE COMPLETA	1	1	
15	6AH-24413-00	.BODY 2 .CUERPO 2	1	1	
16	6A0-24421-01	.VALVE, CHECK .VALVULA DE RETENCION	2	2	
17	66M-24411-11	.DIAPHRAGM .DIAFRAGMA	1	1	
18	66M-24423-00	.SPRING, DIAPHRAGM .RESORTE DE DIAFRAGMA	1	1	
19	66M-13131-10	.PLUNGER .ESPACIADOR	1	1	
20	66M-24454-00	.SPRING .RESORTE	1	1	
21	66M-24444-00	.SCREW .TORNILLO	4	4	
22	66M-24471-01	.DIAPHRAGM .DIAFRAGMA	1	1	
23	6E7-14325-00	.SCREW, PAN HEAD .TORNILLO CABEZA REDONDA	2	2	
24	95380-04600	.NUT .TUERCA	4	4	
25	66M-24374-00	.PIN .PASADOR	1	1	
26	90109-06215	BOLT PERNO	2	2	
27	93210-20M65	O-RING ANILLO O	1	1	

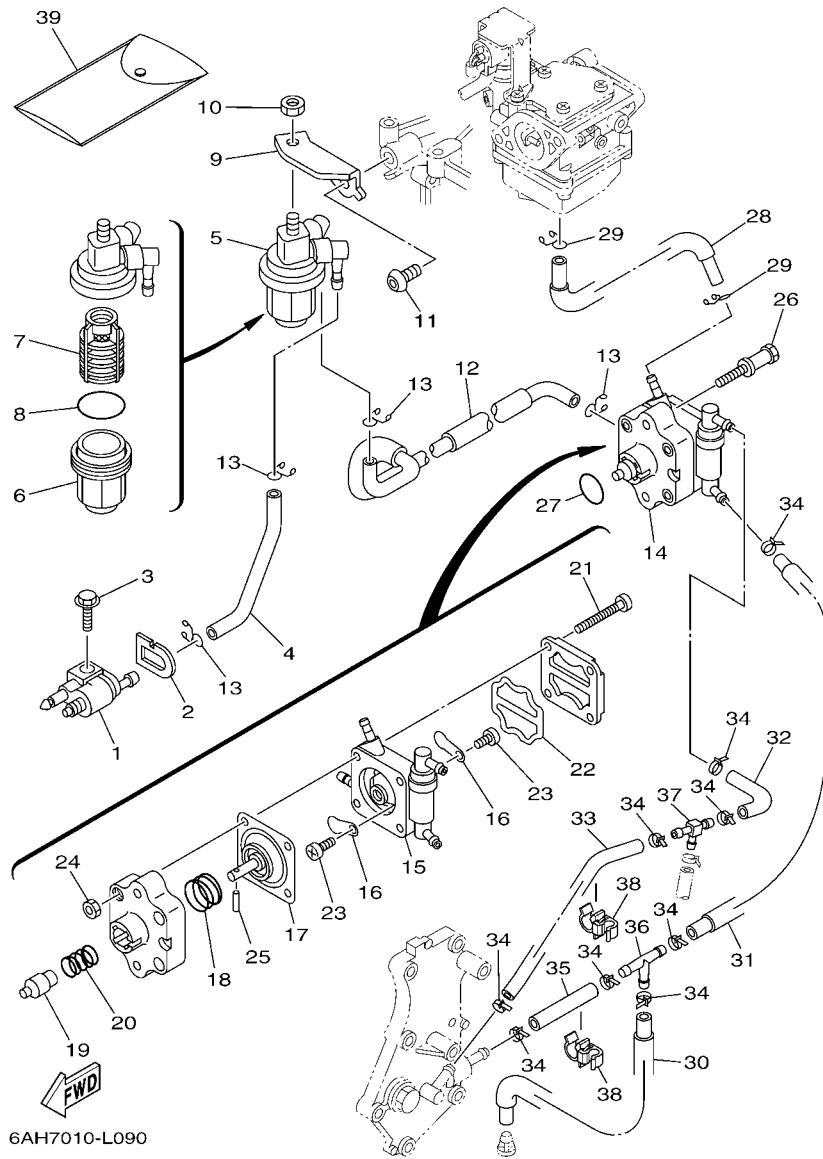
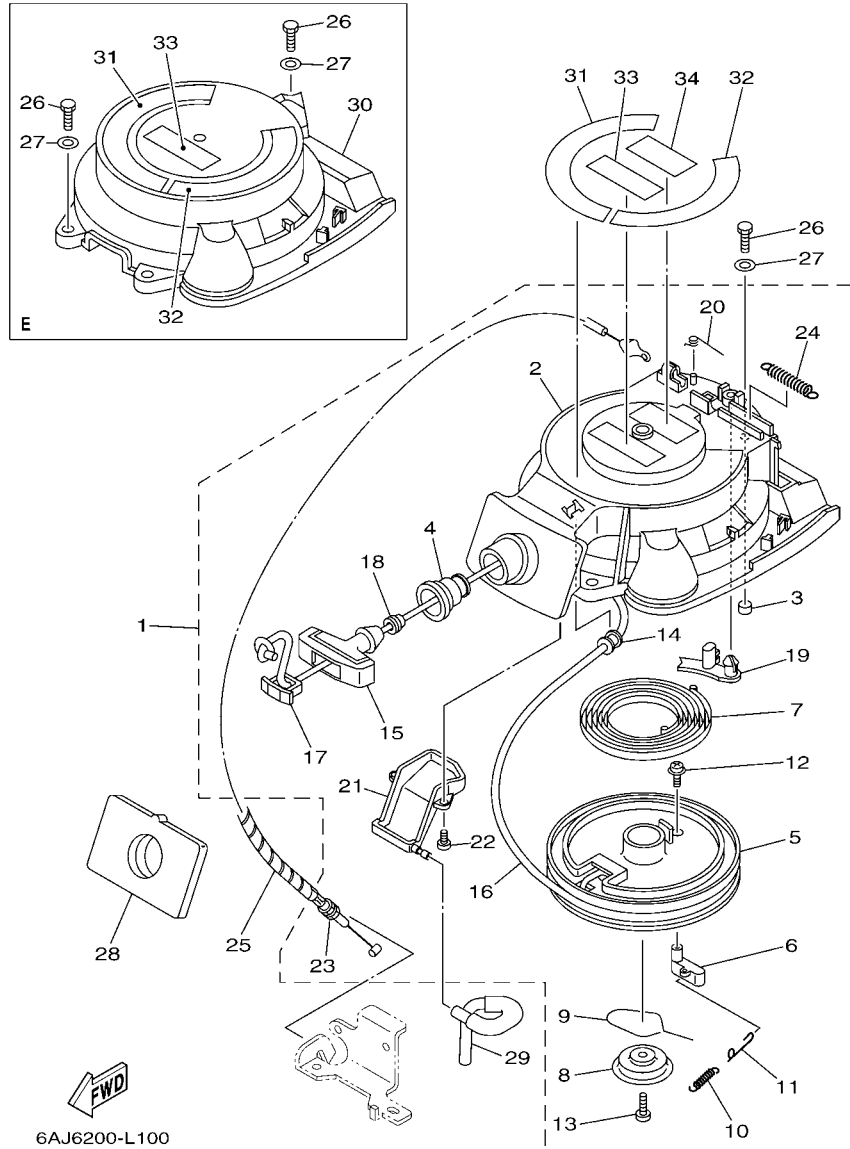


FIG. 9 FUEL

COMBUSTIBLE

REF. NO.	PART NO. CODIGO Nº	DESCRIPTION DESCRIPCION	MH	E				REMARKS OBSERVACIONES
28	6AH-24313-00	PIPE 3 TUBO 3	1	1				
29	90467-09M17	CLIP PRESILLA	2	2				
30	6AH-24321-00	PIPE 10 TUBO 10	1	1				
31	6AH-24322-00	PIPE 11 TUBO 11	1	1				
32	90445-09026	HOSE (L68) TUBO (L68)	1	1				
33	90445-09082	HOSE (L150) TUBO (L150)	1	1				
34	90465-11M10	CLAMP BRIDA	9	9				
35	90445-09061	HOSE (L65) TUBO (L65)	1	1				
36	688-24378-00	PIPE, JOINT 3 TUBO DE UNION 3	1	1				
37	6C5-24378-00	PIPE, JOINT 3 TUBO DE UNION 3	1	1				
38	90464-09018	CLAMP BRIDA	2	2				
39	62Y-28100-00	TOOL KIT JUEGO DE HERRAMIENTAS	1					
	62Y-28100-10	TOOL KIT JUEGO DE HERRAMIENTAS		1				



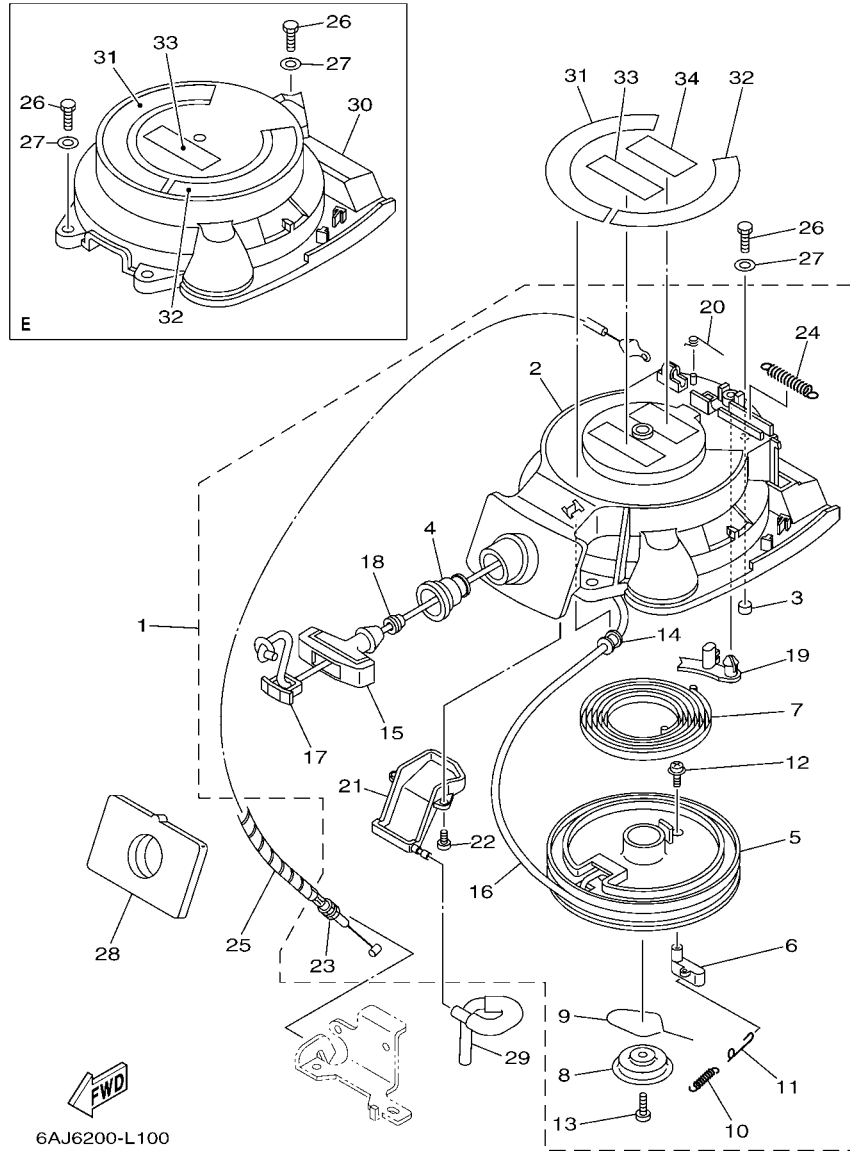
6AJ6200-L100

*1: CUT FROM 50M ROLLS, PART NO. 90890-44373, CUTTING LENGTH 1.8M
 *1: CORTE DE UN RODILLO DE 50M , PARTS NUMERO 90890-44373, LARGO DEL CORTE 1.8M

FIG. 10 STARTER

ARRANQUE

REF. NO.	PART NO. CODIGO Nº	DESCRIPTION DESCRIPCION	MH	E		REMARKS OBSERVACIONES
1	6AH-15710-01	STARTER ASSY ARRANQUE COMPLETO	1			
2	6AH-15711-00	.CASE, STARTER .CAJA DE ARRANQUE	1			
3	67D-15764-00	.COLLAR 1 .COLLAR 1	3			
4	6AH-15795-00	.GUIDE, ROPE .GUIA DE CUEEDA	1			
5	63V-15714-00	.DRUM, SHEAVE .TAMBOR ROLDANA	1			
6	6AH-15741-10	.PAWL, DRIVE .TRINQUETE DE TRACCION	1			
7	63V-15713-00	.SPRING, STARTER .RESORTE DE ARRANQUE	1			
8	68T-15716-00	.PLATE, DRIVE .PLACA DE TRACCION	1			
9	63V-15705-01	.SPRING, DRIVE PAWL .RESORTE	1			
10	63V-15767-01	.SPRING .RESORTE	1			
11	68T-15784-00	.SPRING, RETURN .RESORTE DE RETORNO	1			
12	63V-15793-00	.SCREW .TORNILLO	1			
13	68T-15793-00	.SCREW .TORNILLO	1			
14	68T-15764-00	.COLLAR 1 .COLLAR 1	1			
15	689-15755-01	.HANDLE, STARTER .MANIJA DE ARRANQUE	1			
16	*	.WIRE, STARTER (L:1800MM) .CUERDA DE ARRANQUE (L:1800MM)	1			*1 *1
17	6F5-15779-02	.COVER .CUBIERTA	1			
18	6A0-15789-00	.DAMPER .AMORTIGUADOR	1			
19	66T-15794-00	.STOPPER .TOPE	1			
20	66T-15734-00	.SPRING, RETURN .RESORTE DE RETORNO	1			
21	6AH-15782-00	.COVER, SHEAVE .CUBIERTA DE ROLDANA	1			
22	6AH-15793-00	.SCREW .TORNILLO	2			
23	6AH-15770-00	.CABLE COMP, STARTER STOP .CABLECOMPL DE SEGURO ARRANQUE	1			
24	66T-15731-00	.SPRING, RETURN .RESORTE DE RETORNO	1			
25	90446-06M90	HOSE (L120) TUBO (L120)	1			
26	97095-06020	BOLT PERNO	3	3		
27	92995-06600	WASHER ARANDELA	3	3		



6AJ6200-L100

*1: CUT FROM 50M ROLLS, PART NO. 90890-44373, CUTTING LENGTH 1.8M
 *1: CORTE DE UN RODILLO DE 50M , PARTS NUMERO 90890-44373, LARGO DEL CORTE 1.8M

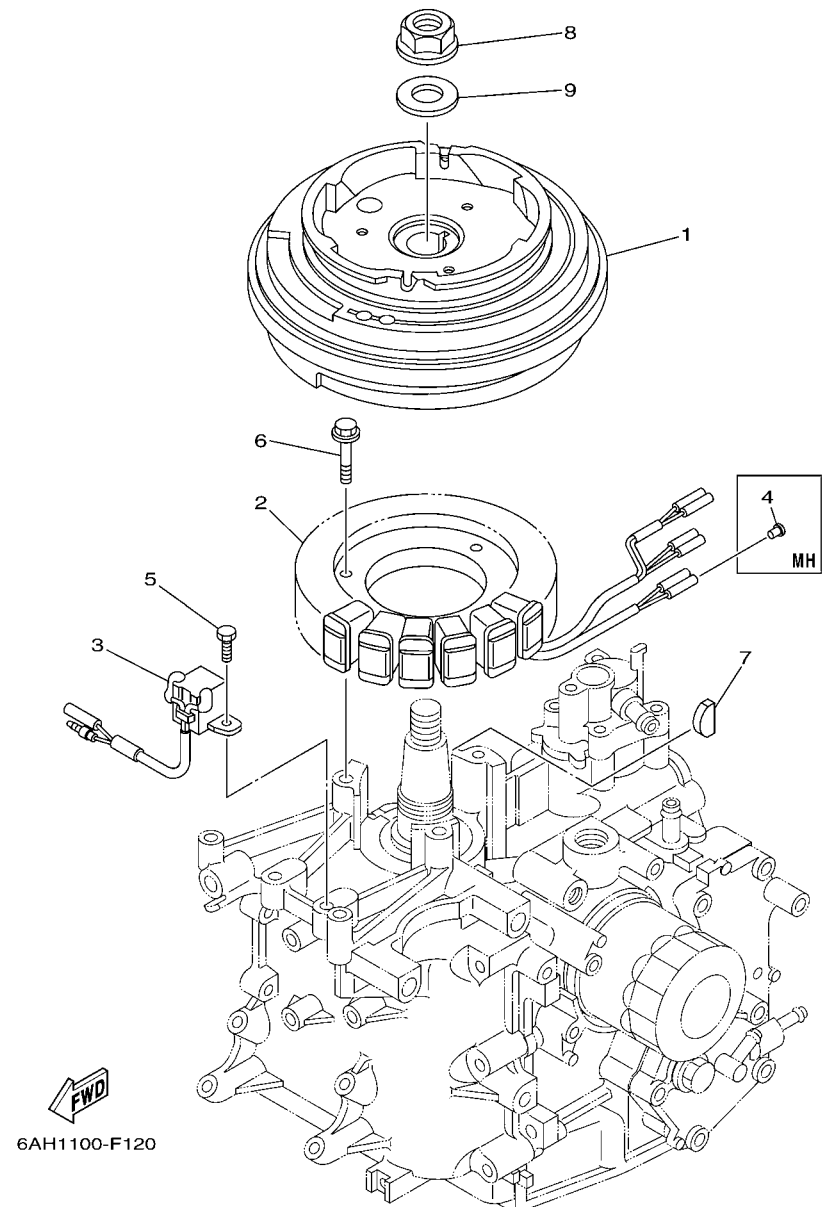
FIG. 10 STARTER

ARRANQUE

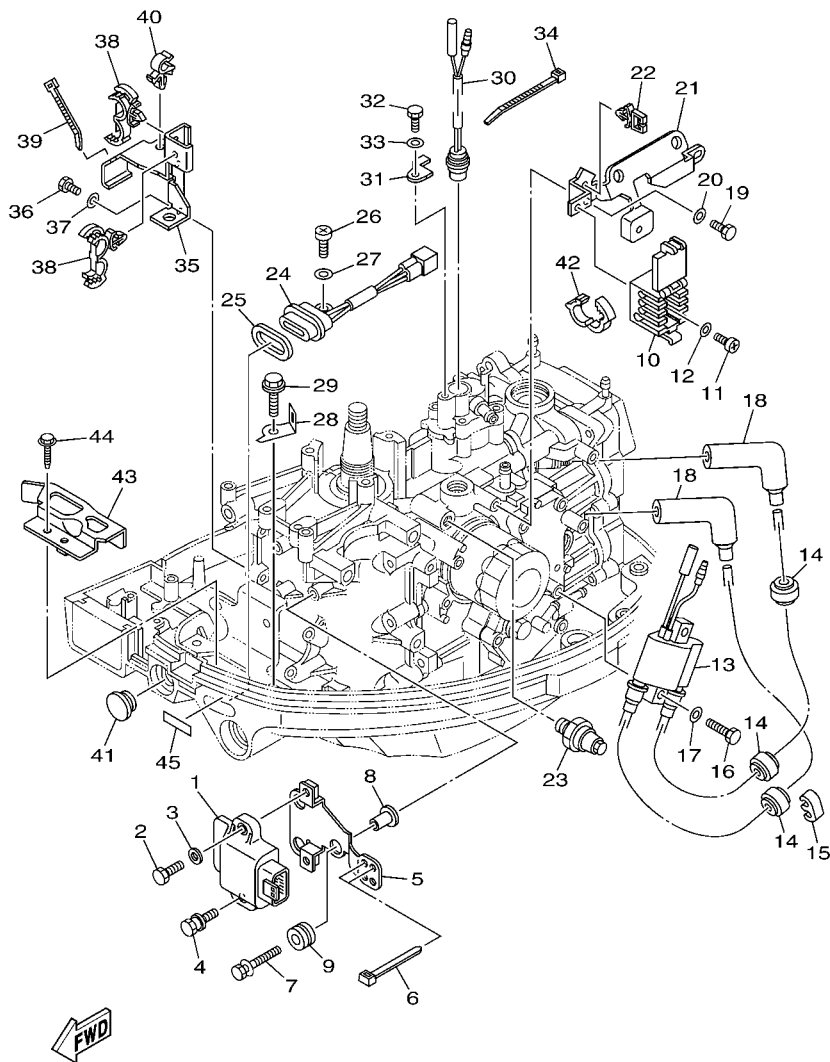
REF. NO.	PART NO. CODIGO Nº	DESCRIPTION DESCRIPCION	MH	E	REMARKS OBSERVACIONES
28	6AH-15762-00	SEAL, RUBBER 2 SELLO DE GOMA 2	1		
29	6AH-24316-00	PIPE 6 TUBO 6	1		
30	6AH-81337-00	COVER, FLYWHEEL CUBIERTA DE VOLANTE		1	
31	6AH-14427-60	LABEL, INSTRUCTION ETIQUETA DE INSTRUCCION	1	1	
32	6AH-13437-60	MARK, CAUTION MARKER	1	1	
33	6AH-81995-40	LABEL, WARNING ETIQUETA DE PRECAUCION	1	1	
34	6AH-81995-50	LABEL, WARNING ETIQUETA DE PRECAUCION	1		FOR CAR(CE) FOR CAR(CE)

FIG. 11 GENERATOR

GENERADOR



REF. NO.	PART NO. CODIGO Nº	DESCRIPTION DESCRIPCION	MH	E		REMARKS OBSERVACIONES
1	6AH-85550-00	ROTOR ASSY ROTOR COMPLETO	1			
	6AH-85550-10	ROTOR ASSY ROTOR COMPLETO		1		
2	6AH-85510-00	STATOR ASSY ESTATOR COMPLETO	1	1		
3	6AH-85580-00	COIL, PULSER BOBINA DE PULSACION	1	1		
4	703-82119-00	COVER, LEAD WIRE CUBIERTA DE CABLE CONDUCTOR	2			
5	97095-05012	BOLT PERNO	2	2		
6	95895-06030	BOLT, FLANGE TORNILLO DE REBORDE	3	3		
7	90280-05013	KEY, WOODRUFF CUNA WOODRUFF	1	1		
8	90179-16M05	NUT TUERCA	1	1		
9	90201-16M44	WASHER, PLATE ARANDELA PLANA	1	1		



6AJ1200-G120

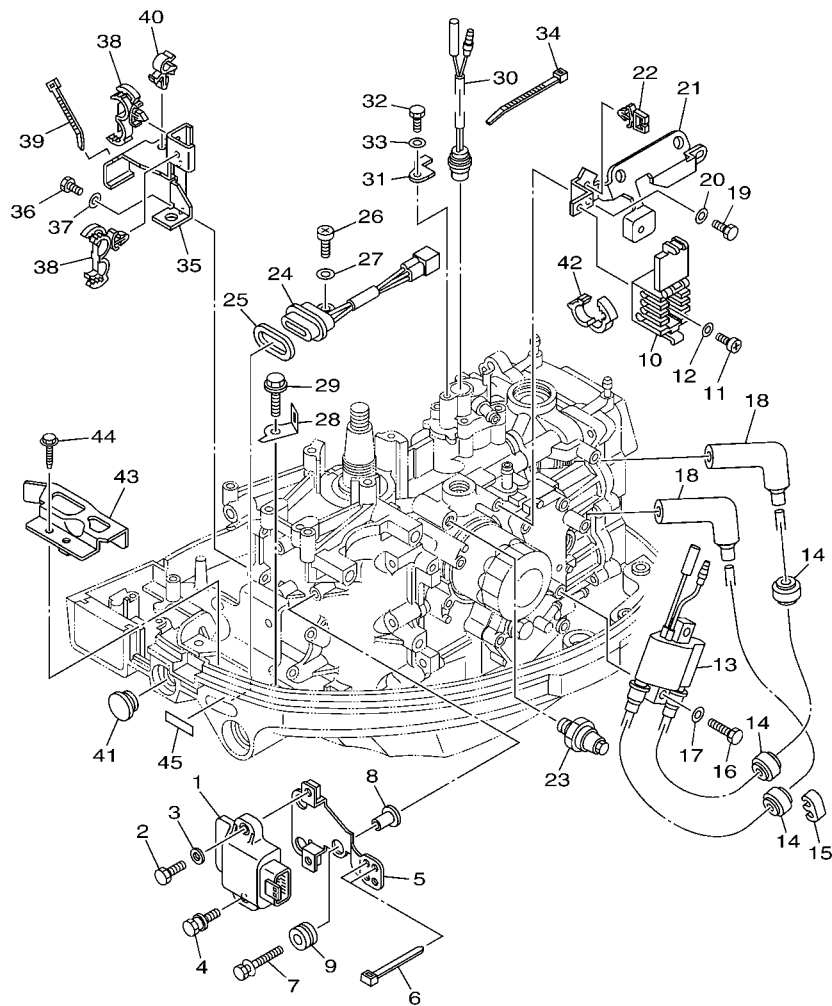
FIG. 12 ELECTRICAL 1

EQUIPO ELECTRICO 1

REF. NO.	PART NO. CODIGO Nº	DESCRIPTION DESCRIPCION	MH	U		REMARKS OBSERVACIONES
1	6AH-85540-00	C.D.I. UNIT ASSY UNIDAD C.D.I. COMPLETA	1	1		
2	97095-06020	BOLT PERNO	1	1		
3	92995-06600	WASHER ARANDELA	1	1		
4	90109-06221	BOLT PERNO	1	1		
5	6AJ-81948-00	BRACKET SOPORTE	1	1		
6	90465-13M18	CLAMP BRIDA	2	2		
7	90119-06M35	BOLT, WITH WASHER TORNILLO CON ARANDELA	3	3		
8	90387-06M60	COLLAR ESPACIADOR	3	3		
9	90480-10M23	GROMMET TAPON	3	3		
10	6AH-82522-00	CLAMP, COUPLER GRAMPA ACOPLADOR	1	1		
11	97880-06010	SCREW, PAN HEAD TORNILLO DE CABEZA CON PLANA	1	1		
12	90201-06M05	WASHER, PLATE ARANDELA PLANA	1	1		
13	6F5-85570-13	IGNITION COIL ASSY BOBINA DE IGNICION COMPLETO	1	1		
14	90480-25003	GROMMET TAPON	3	3		
15	67F-82361-00	CLAMP, CORD GRAMPA DE CABLE	1	1		
16	97095-06025	BOLT PERNO	2	2		
17	92995-06600	WASHER ARANDELA	2	2		
18	6AH-82370-00	PLUG CAP ASSY TAPON DE BUJIA COMPLT	2	2		
19	97095-06014	BOLT PERNO	2	2		
20	92995-06600	WASHER ARANDELA	2	2		
21	6AH-85542-00	BRACKET SOPORTE	1	1		
22	90464-07M56	CLAMP BRIDA	2	2		
23	64J-82504-00	OIL PRESSURE SWITCH ASSY INTERRUPTOR PRESION DE ACEITE	1	1		
24	62Y-84301-00	PILOT LIGHT ASSY 1 LUZ PILOTO COMPLETA 1	1	1		
25	6H4-83589-00	GASKET EMPAQUE	1	1		
26	97885-06012	SCREW, PAN HEAD TORNILLO A MUESCA	1	1		
27	92995-06600	WASHER ARANDELA	1	1		

FIG. 12 ELECTRICAL 1

EQUIPO ELECTRICO 1

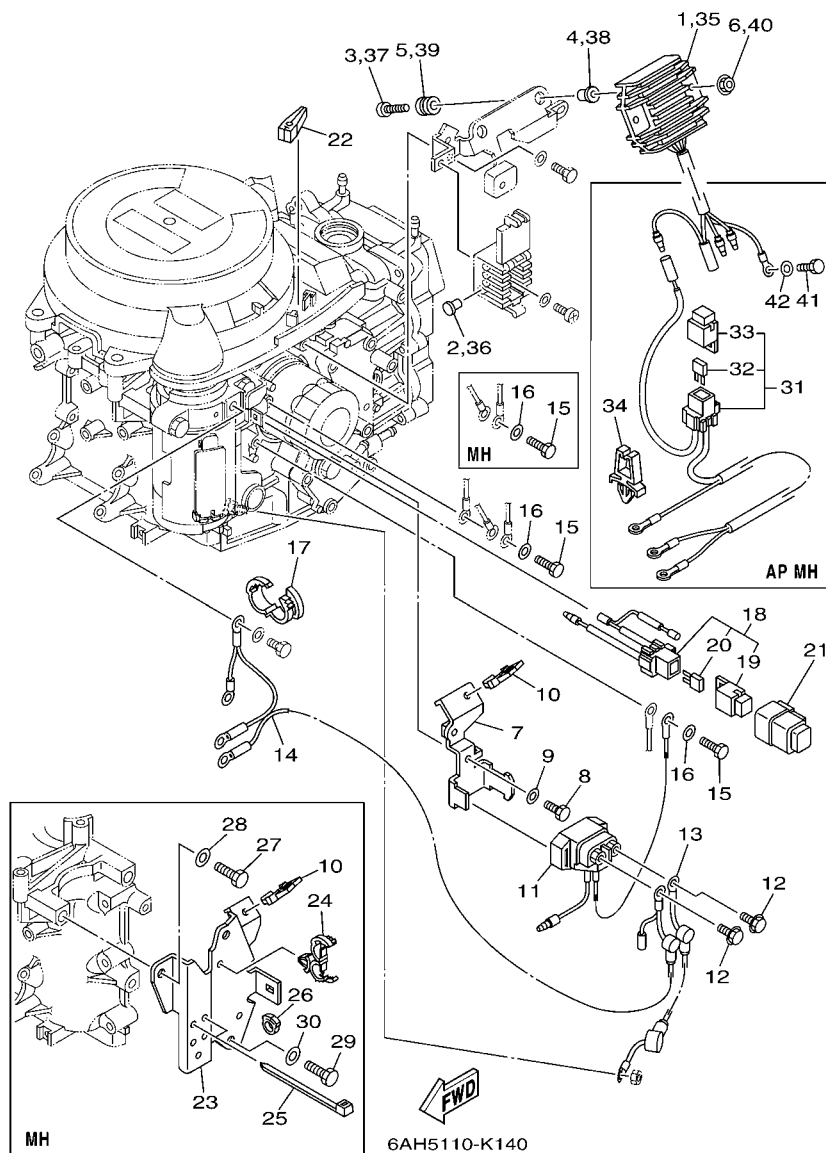


6AJ1200-G120

REF. NO.	PART NO. CODIGO Nº	DESCRIPTION DESCRIPCION	MH	E			REMARKS OBSERVACIONES
28	6AH-82388-00	PLATE PLACA	1	1			
29	90109-06M86	BOLT PERNO	1	1			
30	6AH-82560-00	THERMO SWITCH ASSY INTER. DE TERMO	1	1			
31	6AH-82588-00	PLATE PLACA	1	1			
32	97095-06014	BOLT PERNO	1	1			
33	92995-06600	WASHER ARANDELA	1	1			
34	90465-11M10	CLAMP BRIDA	1	1			
35	6AH-82554-00	STAY, NEUTRAL SWITCH SOPORTE INTERRUPTOR DE NEUTRAL	1	1			
36	97095-06016	BOLT PERNO	2	2			
37	92995-06600	WASHER ARANDELA	2	2			
38	90464-18246	CLAMP BRIDA	2	2			
39	90465-13M18	CLAMP BRIDA	1				
40	90464-10M32	CLAMP BRIDA	1	1			
41	6G1-42725-00	GROMMET TAPON	1	1			
42	90464-16003	CLAMP BRIDA	1				
	90464-16001	CLAMP BRIDA		1			
43	6AH-82389-00	PLATE 2 PLACA 2	1	1			
44	90109-06M86	BOLT PERNO	1	1			
45	67C-85415-00	MARK, SIGNAL LAMP MARCO DE FOCO DE SENAL	1	1			

FIG. 13 ELECTRICAL 2

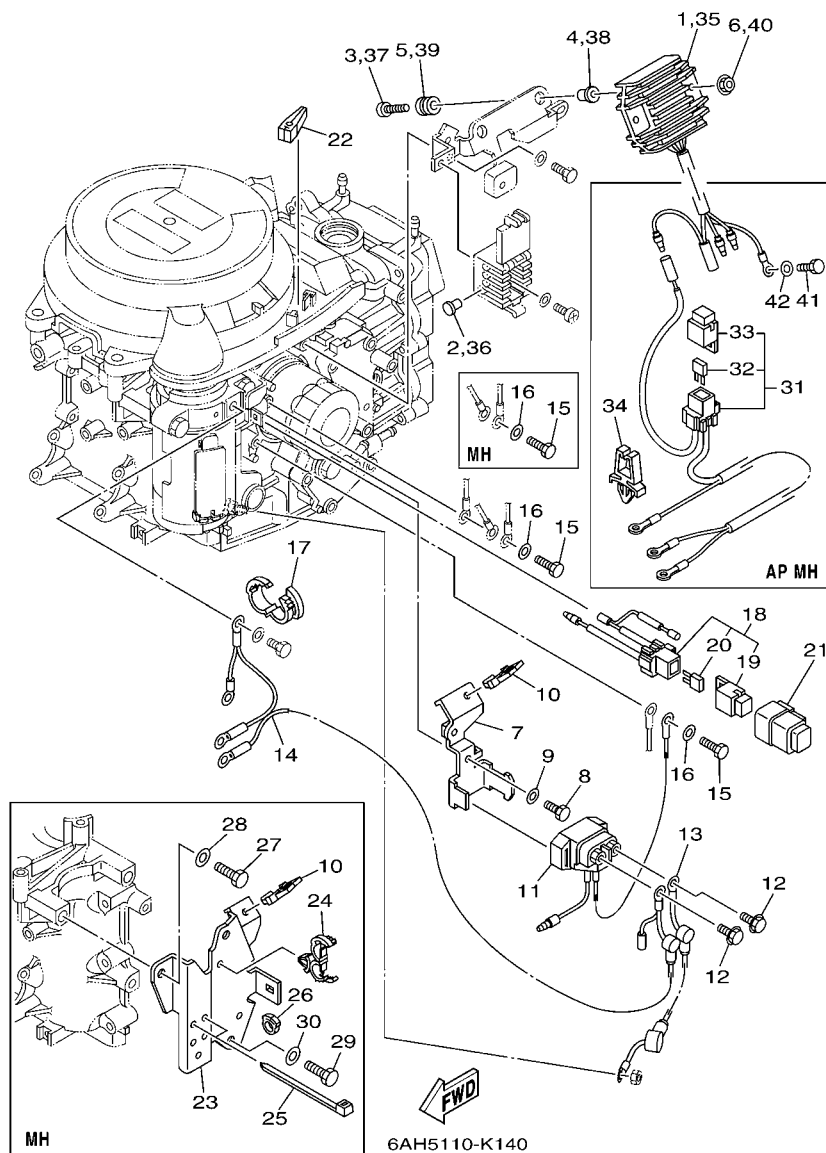
EQUIPO ELECTRICO 2



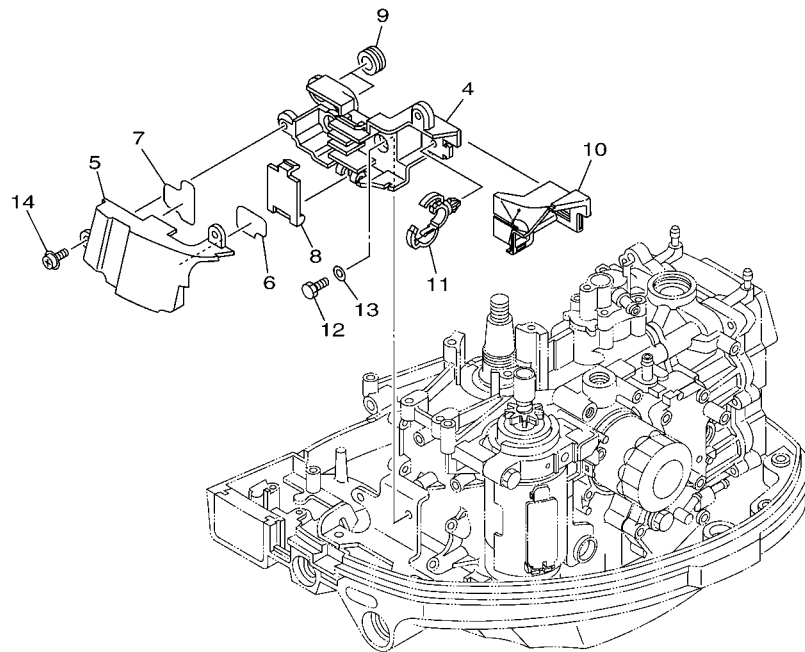
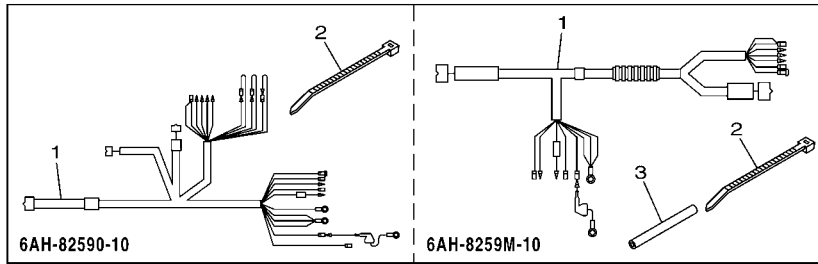
REF. NO.	PART NO. CODIGO Nº	DESCRIPTION DESCRIPCION	MH	E		REMARKS OBSERVACIONES
1	6AH-81960-00	RECTIFIER & REGULATOR ASSY RECTIFICADOR Y REGULADOR		1		
2	703-82119-00	COVER, LEAD WIRE CUBIERTA DE CABLE CONDUCTOR		1		
3	98980-06030	SCREW, BIND TORNILLO DE LIGAR		2		
4	90387-06M70	COLLAR ESPACIADOR		2		
5	90480-13M24	GROMMET TAPON		2		
6	95780-06500	NUT, FLANGE TUERCA		2		
7	6AH-81945-00	PLATE, SWITCH FITTING PLACA ACCESORIA DE INTERRUP.		1		
8	97095-06014	BOLT PERNO		1		
9	92995-06600	WASHER ARANDELA		1		
10	90464-08004	CLAMP BRIDA		1	1	
11	68T-81940-00	STARTER RELAY ASSY CONJUNTO ARRANCADOR RELEVO		1		
12	97595-06610	BOLT, WITH WASHER PERNO CON ARANDELA		2		
13	6AH-82117-00	WIRE, LEAD CABLE CONDUCTOR		1		
14	6AH-82105-00	WIRE HARNESS ARNES DE CABLES		1		
15	97095-06014	BOLT PERNO		1		
	97095-06014	BOLT PERNO		2		
16	92995-06600	WASHER ARANDELA		1		
	92995-06600	WASHER ARANDELA		2		
17	90464-16001	CLAMP BRIDA		1		
18	6AH-82150-00	FUSE HOLDER ASSY PORTA-FUSIBLES COMPLETO		1		
19	67F-8215B-10	.CAP (YELLOW) .TAPA (AMARILLO)		1		
20	67F-82151-00	.FUSE (20A) .FUSIBLE (20A)		2		
21	6AH-82157-00	DAMPER AMORTIGUADOR		1		
22	67F-2812A-00	PULLER, FUSE TIRADOR DE FUSIBLE		1		
23	6AH-82398-00	PLATE 3 PLACA 3		1		
24	90464-18246	CLAMP BRIDA		1		
25	90465-13M18	CLAMP BRIDA		3		

FIG. 13 ELECTRICAL 2

EQUIPO ELECTRICO 2



REF. NO.	PART NO. CODIGO Nº	DESCRIPTION DESCRIPCION	MH	E				REMARKS OBSERVACIONES
26	90464-09010	CLAMP BRIDA	1					
27	97095-08025	BOLT PERNO	2					
28	92995-08600	WASHER ARANDELA	2					
29	97095-08016	BOLT PERNO	1					
30	92995-08600	WASHER ARANDELA	1					
31	6AH-81949-00	WIRE, LEAD CABLE CONDUCTOR	1					AP AP
32	67F-82151-00	.FUSE (20A) .FUSIBLE (20A)	2					
33	67F-8215B-00	.CAP (BLACK) .TAPA (NEGRO)	1					
34	90464-06001	CLAMP BRIDA	1					AP AP
35	6AH-81960-00	RECTIFIER & REGULATOR ASSY RECTIFICADOR Y REGULADOR	1					AP AP AP
36	703-82119-00	COVER, LEAD WIRE CUBIERTA DE CABLE CONDUCTOR	1					AP AP
37	98980-06030	SCREW, BIND TORNILLO DE LIGAR	2					AP AP AP
38	90387-06M70	COLLAR ESPACIADOR	2					AP AP
39	90480-13M24	GROMMET TAPON	2					AP AP AP
40	95780-06500	NUT, FLANGE TUERCA	2					AP AP
41	97095-06014	BOLT PERNO	1					AP AP AP
42	92995-06600	WASHER ARANDELA	1					AP AP AP



6AJ3200-J140

FIG. 14 ELECTRICAL 3

EQUIPO ELECTRICO 3

REF. NO.	PART NO. CODIGO Nº	DESCRIPTION DESCRIPCION	MH	E		REMARKS OBSERVACIONES
1	6AH-8259M-10	WIRE HARNESS ASSY 2 ARNES DE CABLES	1			
	6AH-82590-10	WIRE HARNESS ASSY CONJUNTO DE CABLES		1		
2	90465-13M18	CLAMP BRIDA	1	1		
3	90445-08029	HOSE TUBO	1			
4	6AH-8552A-00	HOUSING CAJA	1	1		
5	6AH-8552E-00	COVER, CASE CUBIERTA	1	1		
6	6AH-42735-30	PROTECTOR SEGURO RONDANA	1	1		
7	6AH-42735-40	PROTECTOR SEGURO RONDANA	1	1		
8	6AH-85537-00	COVER CUBIERTA	1	1		
9	90480-19368	GROMMET TAPON	2	2		
10	6AH-85547-00	DAMPER AMORTIGUADOR	1	1		
11	90464-20181	CLAMP BRIDA	1	1		
12	97095-06014	BOLT PERNO	2	2		
13	92995-06600	WASHER ARANDELA	2	2		
14	97985-06214	SCREW, WITH WASHER TORNILLO, CON ARANDELA	2	2		

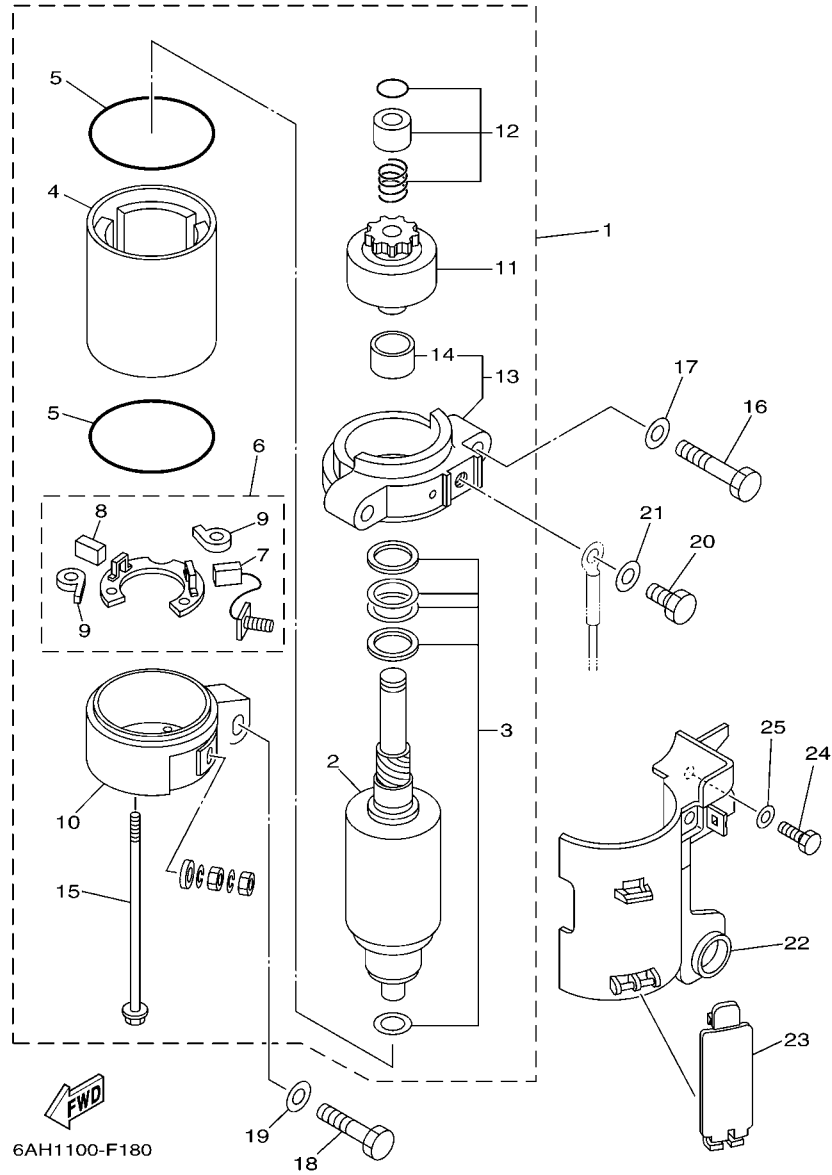


FIG. 15 STARTING MOTOR

MOTOR DE ARRANQUE

REF. NO.	PART NO. CODIGO Nº	DESCRIPTION DESCRIPCION	MH	E	REMARKS OBSERVACIONES
1	6AH-81800-00	STARTING MOTOR ASSY MOTOR DE ARRANQUE COMPLETO		1	
2	689-81850-11	.ARMATURE ASSY .INDUCIDO COMPLETO		1	
3	689-81809-11	.WASHER KIT .JUEGO DE ARANDELA		1	
4	689-81810-11	.STATOR ASSY .ESTATOR COMPLETO		1	
5	689-81847-11	.O-RING .ANILLO GOMA		2	
6	689-81840-11	.BRUSH HOLDER ASSY .SOSTEN DE ESCOBILLA COMPLETO		1	
7	689-81811-11	..BRUSH 1 ..ESCOBILLA 1		1	
8	689-81812-11	..BRUSH 2 ..ESCOBILLA 2		1	
9	689-81813-10	..SPRING, BRUSH ..RESORTE DE ESCOBILLA		2	
10	6AH-81820-00	.REAR BRACKET ASSY .CUBIERTA TRASERA COMPL		1	
11	689-81807-12	.GEAR ASSY, STARTING MOTOR .PINON CONJUNTO		1	
12	68T-81857-00	.RETAINER .SEGURO		1	
13	6AH-81830-00	.FRONT BRACKET ASSY .SOPORTE DELANTERO COMPLETO		1	
14	689-81831-00	..METAL, FRONT ..METAL, DELANTERO		1	
15	689-81826-10	.BOLT .PERNO		2	
16	97013-08045	BOLT PERNO		2	
17	92903-08600	WASHER, PLATE RONDANA SENCILLA		2	
18	97013-08035	BOLT PERNO		1	
19	92903-08600	WASHER, PLATE RONDANA SENCILLA		1	
20	97095-08016	BOLT PERNO		1	
21	92995-08600	WASHER ARANDELA		1	
22	6AH-81942-00	COVER CUBIERTA		1	
23	6AH-82581-00	STAY, CORD CLAMP SOPORTE DE GRAMPA DE CABLE		1	
24	97095-06014	BOLT PERNO		1	
25	92995-06600	WASHER ARANDELA		1	

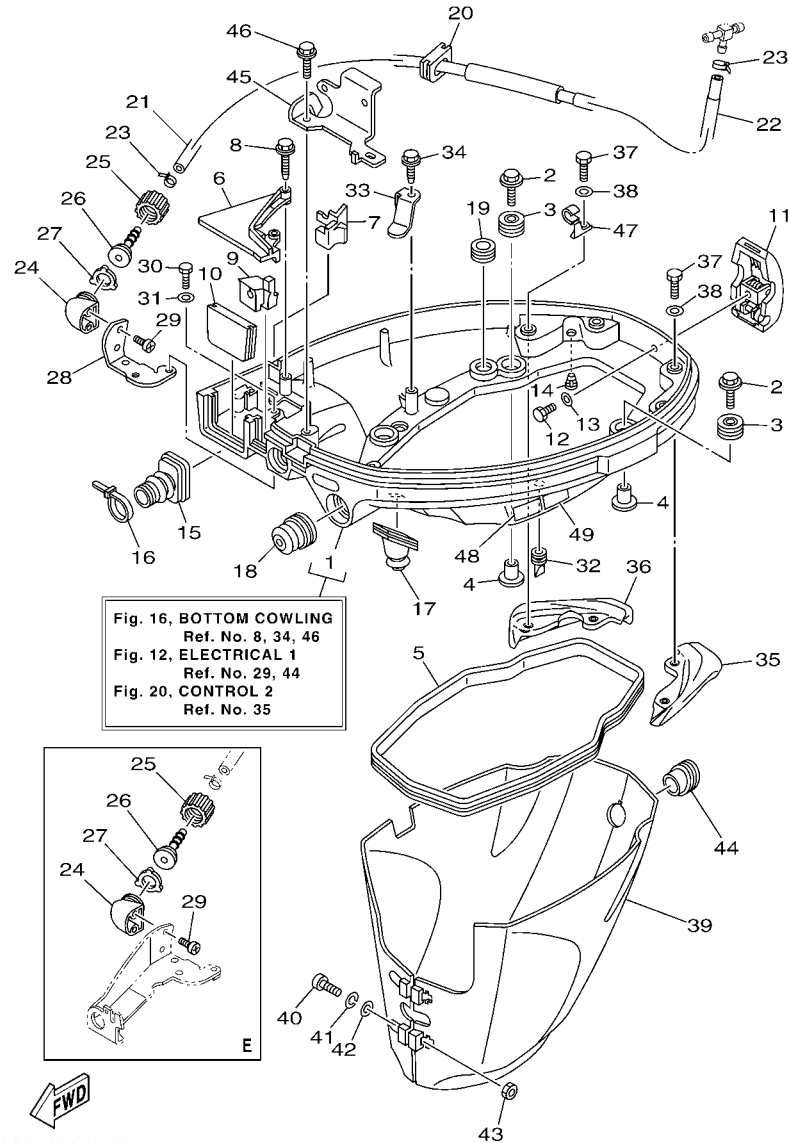


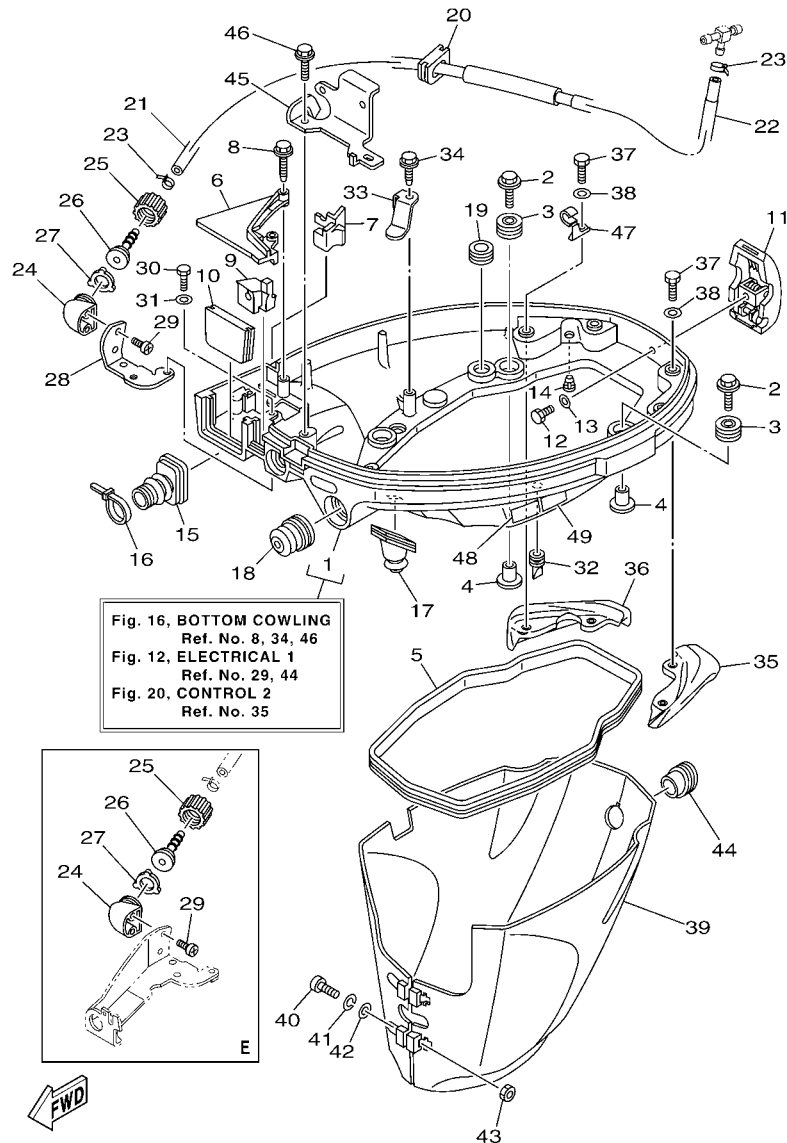
Fig. 16, BOTTOM COWLING
 Ref. No. 8, 34, 46
 Fig. 12, ELECTRICAL 1
 Ref. No. 29, 44
 Fig. 20, CONTROL 2
 Ref. No. 35

6AJ5200-L160

FIG. 16 BOTTOM COWLING

CUBIERTA INFERIOR

REF. NO.	PART NO. CODIGO Nº	DESCRIPTION DESCRIPCION	MH	U		REMARKS OBSERVACIONES
1	6AH-42710-00-4D	BOTTOM COWLING ASSY CUBIERTA INFERIOR COMPL.	1	1		
2	68F-85119-00	BOLT PERNO	4	4		
3	90480-21M82	GROMMET TAPON	4	4		
4	90387-06176	COLLAR ESPACIADOR	4	4		
5	6AH-42716-00	RUBBER, SEAL 1 SELLO DE GOMA 1	1	1		
6	6AH-42738-00-4D	PLATE, FITTING PLACA DE AJUSTE	1	1		
7	6AH-42718-00	RUBBER, SEAL 3 GOMA	1	1		
8	90109-06M82	BOLT PERNO	2	2		
9	6AH-42725-00	GROMMET TAPON	1			
	6AH-42725-20	GROMMET TAPON		1		
10	6AH-42724-00	GROMMET TAPON	1			
	6AH-42724-10	GROMMET TAPON		1		
11	6AH-42801-00	COWLING CLAMP COMP. BOVEDA GRAMPA COMPL.	1	1		
12	97095-06012	BOLT PERNO	1	1		
13	92995-06600	WASHER ARANDELA	1	1		
14	6BL-44391-00	NIPPLE, HOSE NIPLE MANGUERA	1	1		
15	6AH-26326-00	GROMMET TAPON PROTECTOR	1			
	6AH-26326-10	GROMMET TAPON PROTECTOR		1		
16	90465-11M10	CLAMP BRIDA	1			
17	6AH-42727-00	GROMMET TAPON	1	1		
18	65W-42726-00	GROMMET TAPON	1			
	65W-42726-10	GROMMET TAPON		1		
19	90480-16007	GROMMET TAPON	1	1		
20	6AH-42726-00	GROMMET TAPON	1	1		
21	6AH-24314-01	PIPE 4 TUBO 4	1	1		
22	90445-15003	HOSE (L230) TUBO (L230)	1	1		
23	90465-11M10	CLAMP BRIDA	2	2		

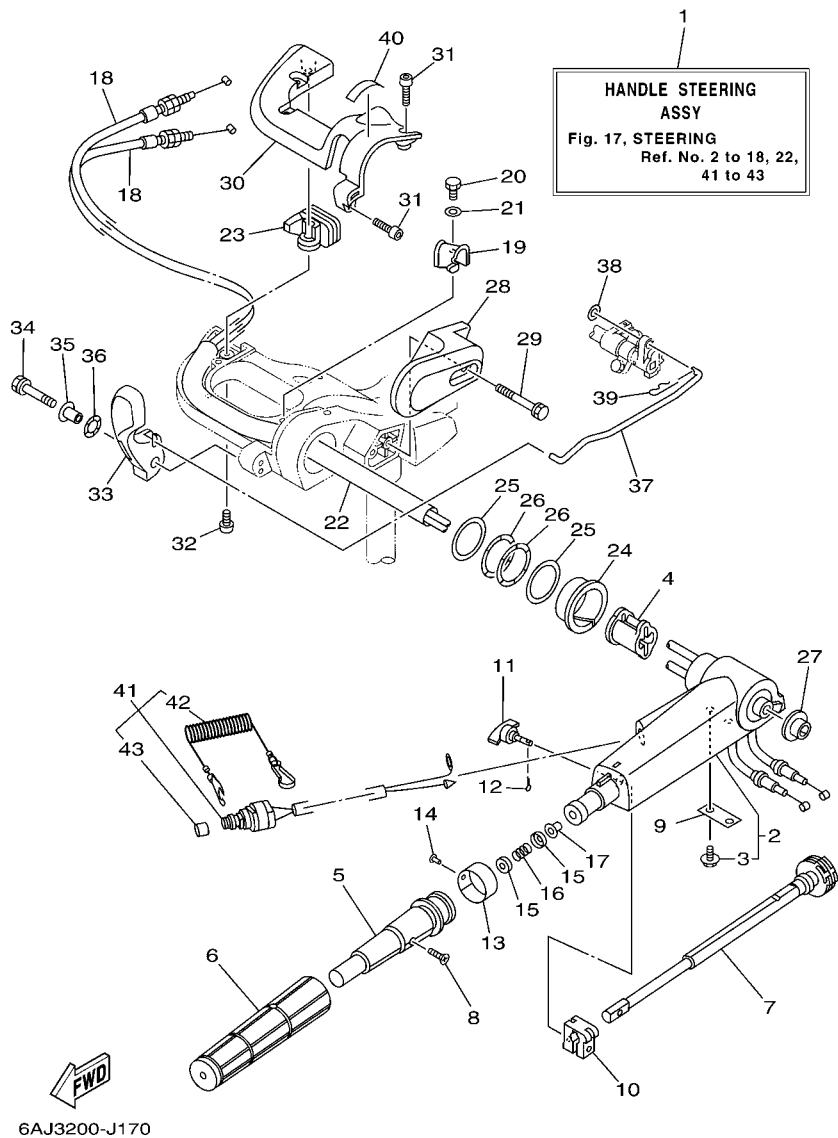


6AJ5200-L160

FIG. 16 BOTTOM COWLING

CUBIERTA INFERIOR

REF. NO.	PART NO. CODIGO Nº	DESCRIPTION DESCRIPCION	MH	U				REMARKS OBSERVACIONES
24	68T-12572-00	ADAPTER ADAPTADOR	1	1				
25	6R3-12581-00	JOINT, HOSE 1 CONEXION	1	1				
26	6R3-12582-00	JOINT, HOSE 2 CONEXION	1	1				
27	6R3-12583-00	GASKET, HOSE JOINT EMPAQUETADURA JUNTA DE MANGUE	1	1				
28	6AH-12535-00	PLATE EMPAQUETADURA	1					
29	90167-06002	SCREW, TAPPING TORNILLO DE ROSCA HEMBRA	2	2				
30	97095-06010	BOLT PERNO	2					
31	92995-06600	WASHER ARANDELA	2					
32	65W-42717-00	RUBBER, SEAL 2 GOMA	2	2				
33	6AH-42743-00	BRACKET SOPORTE	1	1				
34	90109-06M86	BOLT PERNO	1	1				
35	6AH-42761-00	STOPPER RETEN 1	1	1				
36	6AH-42762-00	STOPPER RETEN 2	1	1				
37	97075-06012	BOLT PERNO	4	4				
38	92995-06600	WASHER ARANDELA	4	4				
39	6AH-42741-00	APRÓN MANDIL	1	1				
40	97885-06030	SCREW, PAN HEAD TORNILLO A MUESCA	2	2				
41	92995-06100	WASHER, SPRING ARANDELA	2	2				
42	92995-06600	WASHER ARANDELA	2	2				
43	95380-06600	NUT, HEXAGON TUERCA	2	2				
44	6AH-42717-00	RUBBER, SEAL 2 GOMA	1	1				
45	6AH-15774-00	STAY 4 SOPORTE 4	1	1				
46	90109-06M86	BOLT PERNO	1	1				
47	90465-08M82	CLAMP BRIDA	1	1				
48	6AH-42794-40	LABEL, WARNING (GENERAL) ETIQUETA DE PRECAUCION	1	1				
49	6AH-42794-50	LABEL, WARNING (GENERAL) ETIQUETA DE PRECAUCION	1					FOR CAR(CE) FOR CAR(CE)



6AJ3200-J170

FIG. 17 STEERING

DIRECCION

REF. NO.	PART NO. CODIGO Nº	DESCRIPTION DESCRIPCION	MH	E		REMARKS OBSERVACIONES
1	6AH-W0084-02-4D	HANDLE STEERING ASSY CONJUNTO DE MANIJA	1			
2	6AH-42101-01-4D	HANDLE, STEERING MANIJA DE DIRECCION	1			
3	90109-06M86	.BOLT .PERNO	2			
4	6AH-26288-00	GROMMET, CABLE ANILLO PROTECTOR DE CABLE	1			
5	66M-42119-01	GRIP, STEERING HANDLE MANGO, MANIJA DE DIRRECCION	1			
6	67D-42177-00	RUBBER, HANDLE HULE DE MANIJA	1			
7	65W-42138-00	LEVER, THROTTLE PLANCA DE ACELERACION	1			
8	90152-05011	SCREW, COUNTERSUNK TORNILLO EMBUTIDO	1			
9	65W-42159-00	STAY SOPORTE	1			
10	6G1-42126-00	FRICITION, STEERING HANDLE GRIP FRICCION DE MANGO DIRECCION	1			
11	65W-42125-00	BOLT, FRICTION ADJUSTING TORNILLO FRICCION ADJUSTA	1			
12	91490-16010	PIN, COTTER CHAVETA	1			
13	6J0-42137-00	INDICATOR, THROTTLE INDICADOR ACELERADOR	1			
14	90269-02M09	RIVET REMACHE	1			
15	6X4-44188-00	WASHER ARANDELLA	2			
16	90501-23215	SPRING, COMPRESION RESORTE DE COMPRESION	1			
17	90386-08004	BUSH BUJE	1			
18	6AH-26311-00	CABLE, THROTTLE 1 CABLE DE ACELERADOR 1	2			
19	6AH-44554-00	PLATE PLACA	1			
20	97095-06014	BOLT PERNO	1			
21	92995-06600	WASHER ARANDELA	1			
22	6AH-2634E-00	PROTECTOR 1 PROTECTOR 1	1			
23	6AH-42551-00	GROMMET TAPON	1			
24	90386-45001	BUSH BUJE	1			
25	90201-39008	WASHER, PLATE ARANDELA PLANA	2			
26	90206-39001	WASHER, WAVE ARANDELA ONDULADA	2			
27	90381-20001	BUSH, SOLID BUJE SOLIDO	1			

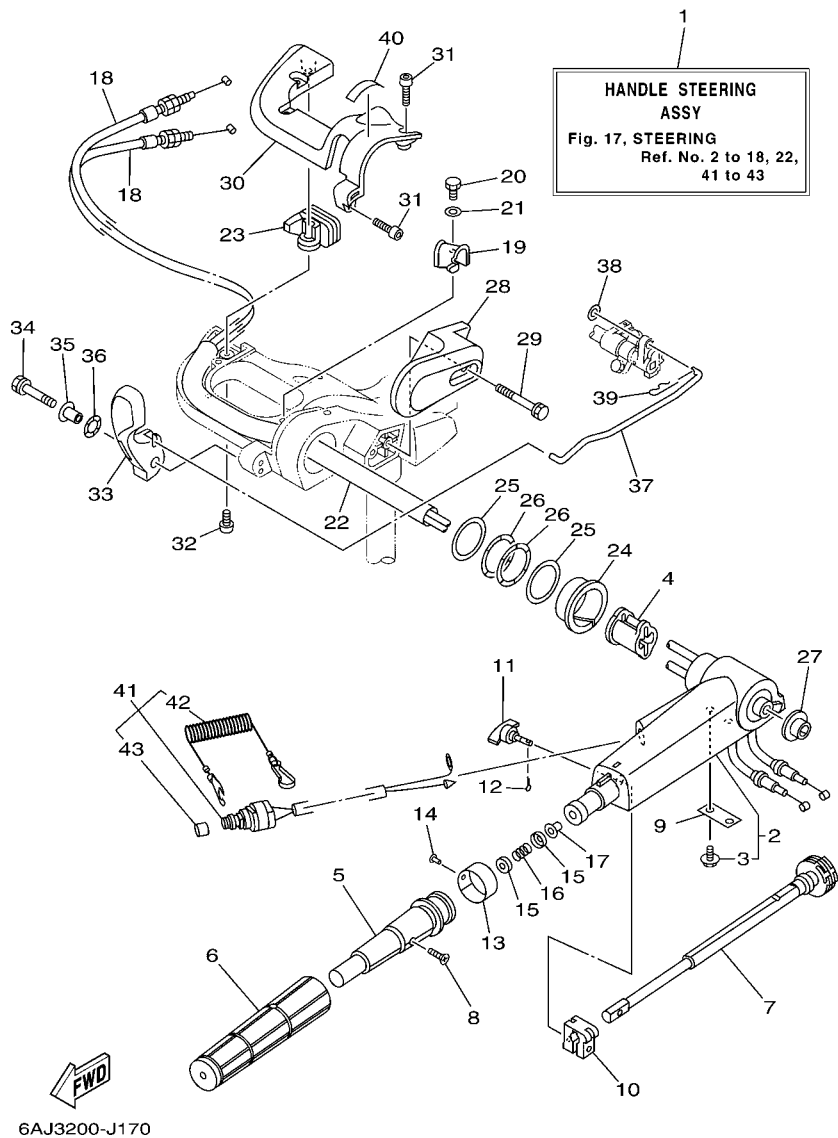
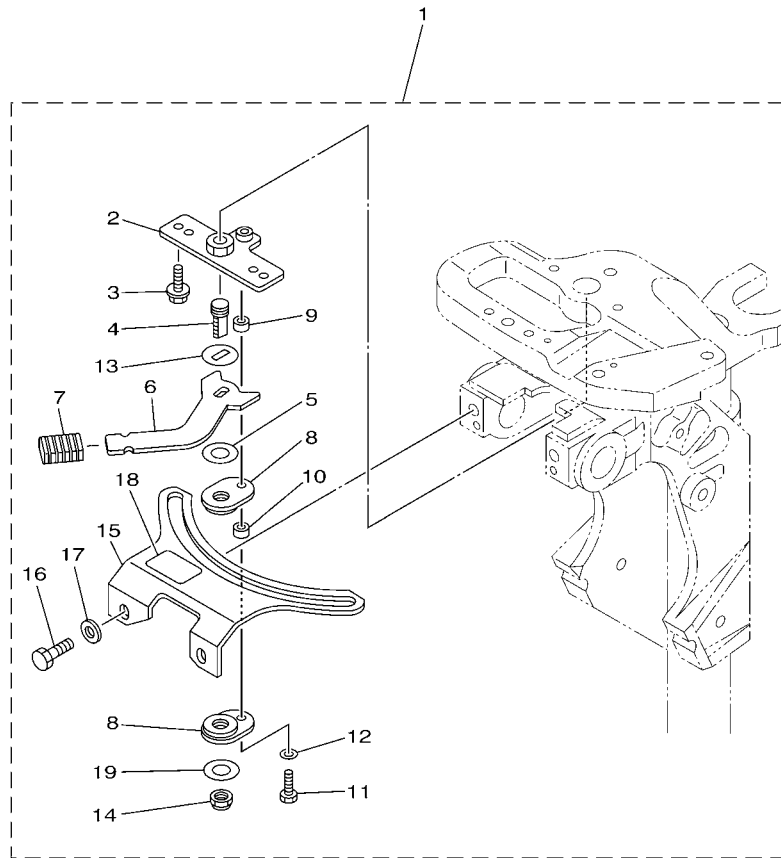


FIG. 17 STEERING

DIRECCION

REF. NO.	PART NO. CODIGO N°	DESCRIPTION DESCRIPCION	MH	E		REMARKS OBSERVACIONES
28	6AH-42131-00-4D	COVER, HANDLE STEERING CUBIERTA MANIJA DIRRECCION	1			
29	97595-06555	BOLT, WITH WASHER PERNO CON ARANDELA	2			
30	6AH-42532-00	COVER CUBIERTA	1			
31	90111-06072	BOLT, HEX. SOCKET BUTTON TORNILLO	4			
32	97780-60520	SCREW, TAPPING TORNILLO DE CABEZA DE CONO ACH	1			
33	6AH-44111-00	HANDLE, GEAR SHIFT MANIJA DE CAMBIO DE MARCHAS	1			
34	90119-06M05	BOLT, WITH WASHER TORNILLO CON ARANDELA	1			
35	90387-06M86	COLLAR ESPACIADOR	1			
36	90206-15M18	WASHER, WAVE ARANDELA ONDULADA	1			
37	6AH-44124-00	LINK, SHIFT ROD ESLABON	1			
38	92990-06200	WASHER, PLAIN ARANDELA PLANA	1			
39	90468-18008	CLIP PRESILLA	1			
40	6G8-44191-00	INDICATOR, SHIFT INDICADOR DE CAMBIOS	1			
41	6AH-82575-00	ENGINE STOP SWITCH ASSY INTERRUPTOR DE PARADA COMPL	1			
42	682-82556-00	.LANYARD, STOP SWITCH .CORDON DE INTERRUPTOR PARADA	1			
43	689-8257Y-00	.CAP .TAPA	1			



6AU5110-L180

FIG. 18 STEERING FRICTION

FRICCION DE DIRECCION

REF. NO.	PART NO. CODIGO Nº	DESCRIPTION DESCRIPCION	MH	E				REMARKS OBSERVACIONES
1	6AH-42508-01	STEERING FRICTION ASSY DIRECCION FRICCION COMP.	1					
2	68T-42525-01	.PLATE, FRICTION .PLACA DE FRICCION	1					
3	90119-05018	.BOLT, WITH WASHER .TORNILLO CON ARANDELA	2					
4	67C-42562-00	.SHAFT, STEERING LOCK .EJE, CERRADURA DE DIRECCION	1					
5	90202-10M56	.WASHER, PLATE .ARANDELA DE PLANA	1					
6	68T-42561-00	.KNOB, STEERING LOCK .PERILLA	1					
7	689-43633-00	.COVER, TILT LEVER .CUBIERTA PALANCA DE INCLINACI	1					
8	65W-42528-00	.PLATE, FRICTION .PIEZA DE FRICCION	2					
9	90387-05053	.COLLAR .ESPACIADOR	1					
10	90387-05054	.COLLAR .ESPACIADOR	1					
11	97095-05020	.BOLT .PERNO	1					
12	92995-05600	.WASHER .ARANDELA	1					
13	90209-10M26	.WASHER .ARANDELA DE SEPARACION	1					
14	90185-10M14	.NUT, SELF-LOCKING .TUERCA AUTOBLOCANTE	1					
15	6AH-42527-00	.PLATE, FRICTION .PLACA DE FRICCION	1					
16	90101-08022	.BOLT .TORNILLO	2					
17	90201-08065	.WASHER, PLATE .ARANDELA PLANA	2					
18	68T-43155-00	.MARK 1 .MARCA 1	1					
19	90201-106M5	.WASHER, PLATE .ARANDELA PLANA	1					

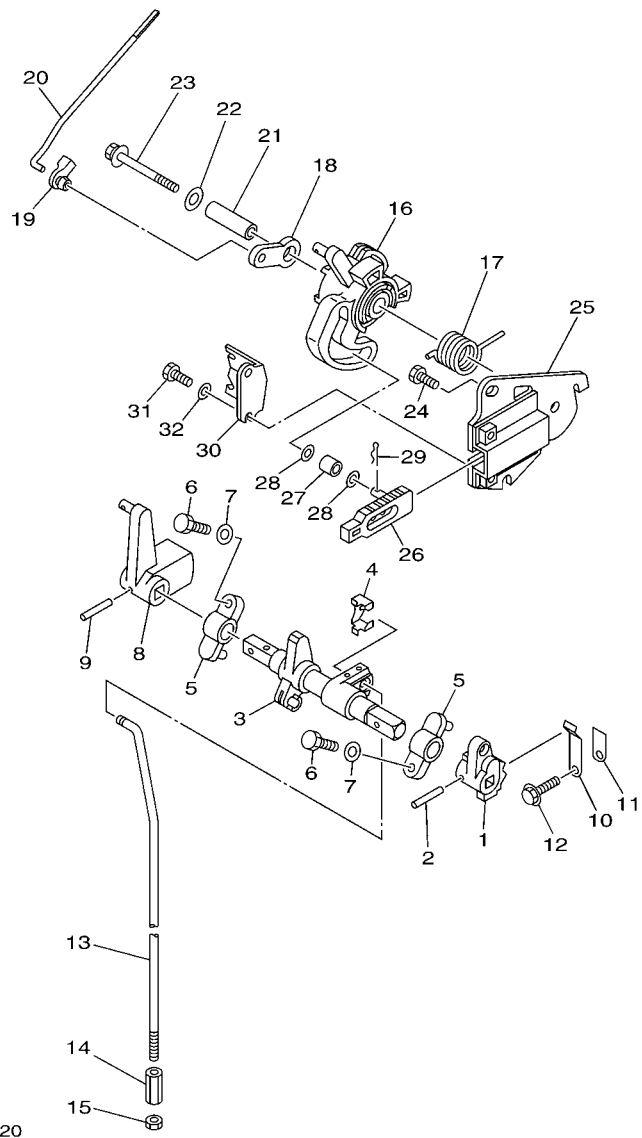


FIG. 19 CONTROL 1

CONTROL 1

REF. NO.	PART NO. CODIGO Nº	DESCRIPTION DESCRIPCION	MH	E		REMARKS OBSERVACIONES
1	6AH-44123-00	ARM, SHIFT ROD BRAZO VARILLA DE CAMBIOS	1			
2	90254-03M05	PIN, SPRING PASADOR DE TIPO A RESORTE	1			
3	6AH-44121-00	LEVER, SHIFT ROD PALANCA VARILLA CAMBIOS	1			
4	6AH-26364-00	END, CABLE 2 EXTREMO DE CABLE 2	1			
5	6G1-41662-01-94	BRACKET 2 SOPORTE 2	2			
6	97095-06020	BOLT PERNO	2			
7	92995-06600	WASHER ARANDELA	2			
8	6AH-44125-00	LEVER, SHIFT ROD PALANCA VARILLA CAMBIOS	1			
9	90254-03M05	PIN, SPRING PASADOR DE TIPO A RESORTE	1			
10	65W-44116-00	SPRING RESORTE	1			
11	66R-44114-00	STOPPER RETEN	1			
12	95895-06014	BOLT, FLANGE TORNILLO DE REBORDE	1			
13	6AH-44143-00	ROD, SHIFT VARILLA DE CAMBIO	1			S(17.1")
	6AH-44143-10	ROD, SHIFT VARILLA DE CAMBIO	1			L(22.1")
14	61N-44146-00	CONNECTOR, SHIFT ROD CONECTOR VARILLA DE CAMBIO	1			L(22.1")
15	95380-06700	NUT TUERCA	1			
16	6AH-41638-00	PULLEY POLEA	1			
17	90508-20M44	SPRING, TORSION RESORTE DE TORSION	1			
18	65W-41283-00	LEVER, FREE ACCEL. PALANCA	1			
19	6J8-41262-00	JOINT, CHOKE LEVER CONECTOR DE AHOGADOR	1			
20	6AH-41211-00	LINK, ACCEL. ESLABON, ACELERADOR	1			
21	90387-06139	COLLAR ESPACIADOR	1			
22	90201-06M31	WASHER, PLATE ARANDELA PLANA	1			
23	97595-06555	BOLT, WITH WASHER PERNO CON ARANDELA	1			
24	97095-06014	BOLT PERNO	2			
25	6AH-14571-00	BRACKET, THROTTLE SOPORTE DE OBTURADOR	1			
26	6AH-44167-00	PLUNGER, SHIFT CAM EMBOLO DE CAMBIO	1			

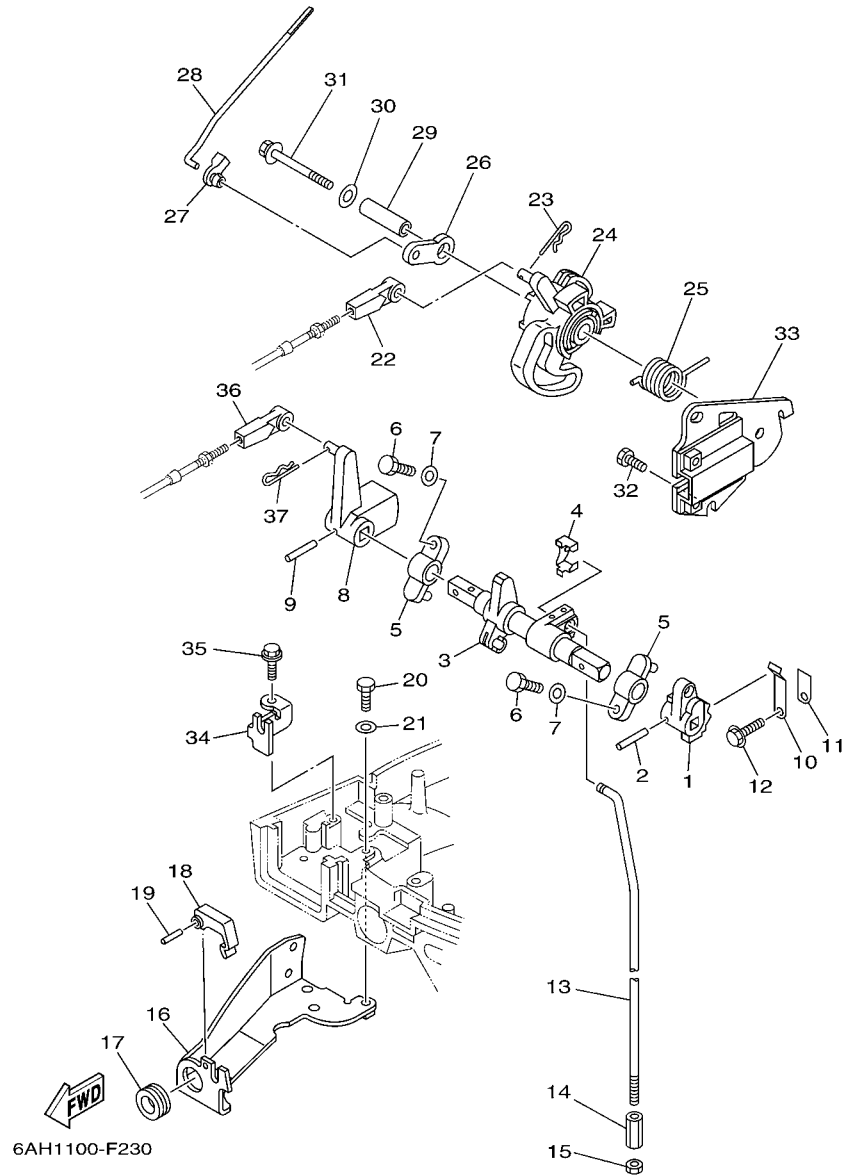
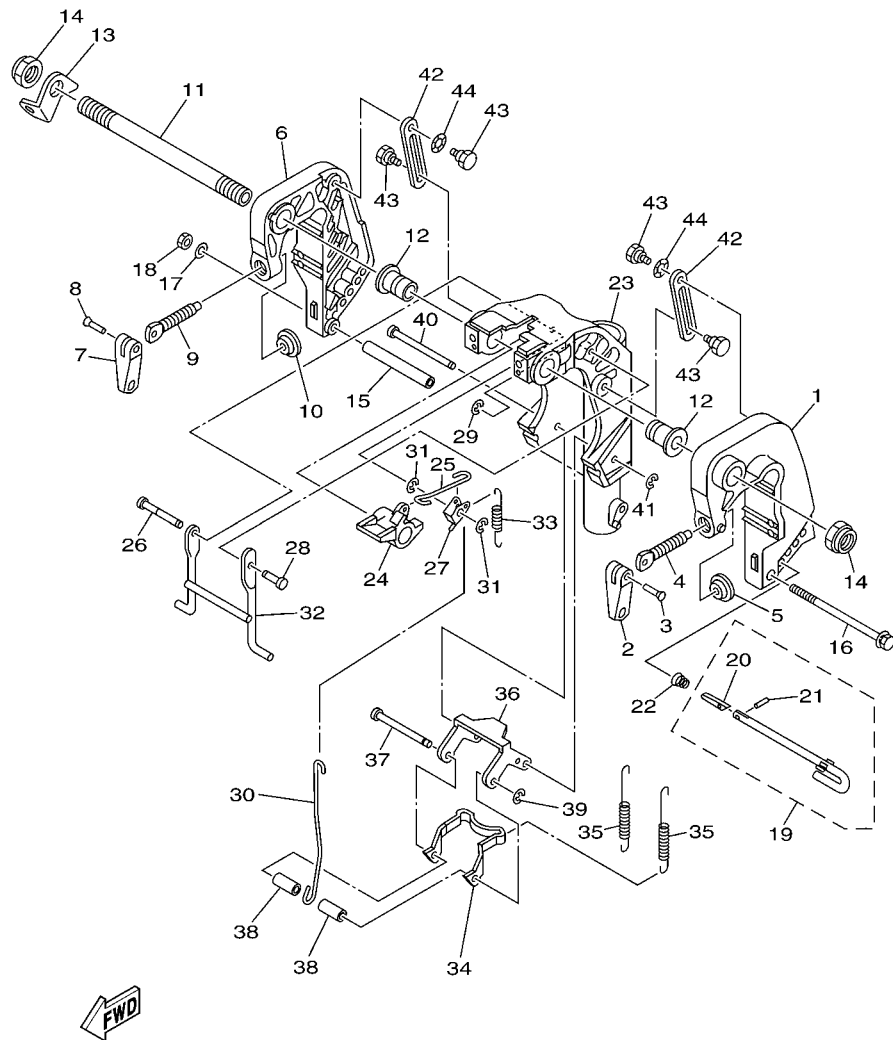


FIG. 20 CONTROL 2

CONTROL 2

REF. NO.	PART NO. CODIGO Nº	DESCRIPTION DESCRIPCION	MH	E	REMARKS OBSERVACIONES
1	6AH-44123-00	ARM, SHIFT ROD BRAZO VARILLA DE CAMBIOS		1	
2	90254-03M05	PIN, SPRING PASADOR DE TIPO A RESORTE		1	
3	6AH-44121-00	LEVER, SHIFT ROD PALANCA VARILLA CAMBIOS		1	
4	6AH-26364-00	END, CABLE 2 EXTREMO DE CABLE 2		1	
5	6G1-41662-01-94	BRACKET 2 SOPORTE 2		2	
6	97095-06020	BOLT PERNO		2	
7	92995-06600	WASHER ARANDELA		2	
8	6AH-44125-00	LEVER, SHIFT ROD PALANCA VARILLA CAMBIOS		1	
9	90254-03M05	PIN, SPRING PASADOR DE TIPO A RESORTE		1	
10	65W-44116-00	SPRING RESORTE		1	
11	66R-44114-00	STOPPER RETEN		1	
12	95895-06014	BOLT, FLANGE TORNILLO DE REBORDE		1	
13	6AH-44143-10	ROD, SHIFT VARILLA DE CAMBIO		1	L(22.1")
14	61N-44146-00	CONNECTOR, SHIFT ROD CONECTOR VARILLA DE CAMBIO		1	L(22.1")
15	95380-06700	NUT TUERCA		1	
16	6AH-48532-00	BRACKET, REMOTE CONTROL 2 SOPORTE DE CONTROL REMOTO		1	
17	90480-19031	GROMMET TAPON		1	
18	682-48538-50	CLAMP, CABLE 1 GRAMPA DE CABLE		1	
19	91690-30012	PIN, SPRING PASADOR DE RESORTE		1	
20	97095-06014	BOLT PERNO		2	
21	92995-06600	WASHER ARANDELA		2	
22	663-48344-00	CABLE END, REMOTE CONTROL BASE CONTROL		1	
23	90468-18008	CLIP PRESILLA		1	
24	6AH-41638-00	PULLEY POLEA		1	
25	90508-20M44	SPRING, TORSION RESORTE DE TORSION		1	
26	65W-41283-00	LEVER, FREE ACCEL. PALANCA		1	
27	6J8-41262-00	JOINT, CHOKE LEVER CONECTOR DE AHOGADOR		1	

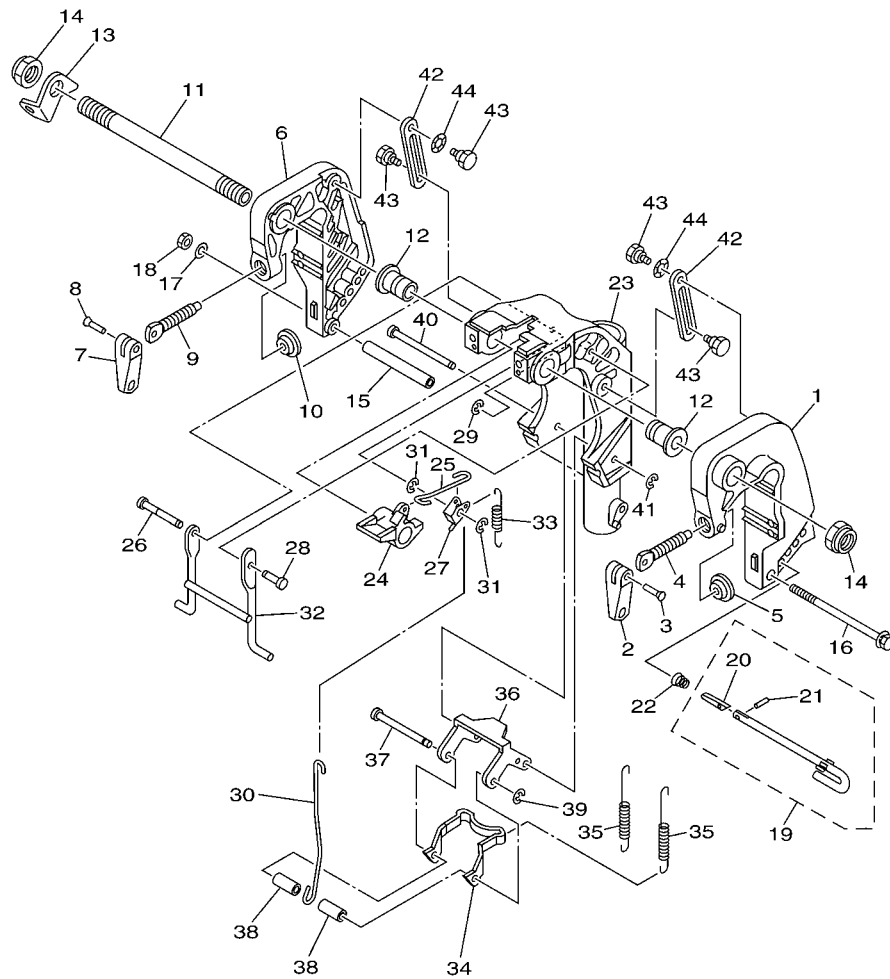


6AH1300-F230

FIG. 21 BRACKET 1

SOPORTE 1

REF. NO.	PART NO. CODIGO Nº	DESCRIPTION DESCRIPCION	MH	E		REMARKS OBSERVACIONES
1	6AH-43111-00-4D	BRACKET, CLAMP 1 SOPORTE DE LA ABRAZADERA 1	1	1		
2	6E0-43118-01	HANDLE, TRANSOM CLAMP MANIJA DE LA ABRAZADERA DEL ES	1	1		
3	90243-04M01	PIN PASADOR	1	1		
4	6E7-43116-00	SCREW, TRANSOM CLAMP TORNILLO DE ABRAZADERA	1	1		
5	648-43114-01	PAD, TRANSOM CLAMP ARANDELA DE ABRAZADERA	1	1		
6	6AH-43112-00-4D	BRACKET, CLAMP 2 SOPORTE DE LA ABRAZADERA 2	1	1		
7	6E0-43118-01	HANDLE, TRANSOM CLAMP MANIJA DE LA ABRAZADERA DEL ES	1	1		
8	90243-04M01	PIN PASADOR	1	1		
9	6E7-43116-00	SCREW, TRANSOM CLAMP TORNILLO DE ABRAZADERA	1	1		
10	648-43114-01	PAD, TRANSOM CLAMP ARANDELA DE ABRAZADERA	1	1		
11	69A-43131-00	BOLT, CLAMP BRACKET TORNILLO DE ABRAZADERA DEL SOP	1	1		FOR REMOTE CONTROL FOR REMOTE CONTROL
12	90386-22MA4	BUSH BUJE	2	2		
13	66R-43113-00	PLATE, CLAMP BRACKET PLACA ABRAZADERA SOPORTE	1	1		
14	90185-22043	NUT, SELF-LOCKING TUERCA AUTOBLOCANTE	2	2		
15	90387-06M13	COLLAR ESPACIADOR	1	1		
16	90101-06M18	BOLT TORNILLO	1	1		
17	92990-06600	WASHER, PLATE ARANDELA PLANA	1	1		
18	95380-06700	NUT TUERCA	1	1		
19	6L2-43160-01	TILT ROD ASSY VARILLA DE BASCULACION COMPL.	1	1		
20	689-43165-00	.PLATE, TILT LOCK .PLACA DE TOPE, VARILLA SEGURID	1	1		
21	91690-30008	.PIN, SPRING .PASADOR DE RESORTE	1	1		
22	90502-10M07	SPRING, CONICAL RESORTE CONICO	1	1		
23	6AH-43311-00-4D	BRACKET, SWIVEL 1 SOPORTE GIRATORIO 1	1	1		S(17.1") S(17.1")
	6AH-43311-10-4D	BRACKET, SWIVEL 1 SOPORTE GIRATORIO 1	1	1		L(22.1") L(22.1")
24	6AH-43631-00	LEVER, TILT PALANCA DE INCLINACION	1	1		
25	6AH-43616-00	ROD, TILT LOCK VARILLA SEGURO DE INCLINACION	1	1		
26	6AH-43646-00	SHAFT, LEVER EJE DE PALANCA	1	1		



6AH1300-F230

FIG. 21 BRACKET 1

SOPORTE 1

REF. NO.	PART NO. CODIGO Nº	DESCRIPTION DESCRIPCION	MH	U				REMARKS OBSERVACIONES
27	6AH-43641-00	LEVER, TILT PALANCA DE INCLINACION	1	1				
28	6AH-43191-00	SHAFT, STOPPER EJE DE TOPE	1	1				
29	99080-05600	CIRCLIP PRESILLA REDONDA	1	1				
30	6AH-43617-00	ROD, TILT LOCK VARILLA SEGURO DE INCLINACION	1	1				
31	99080-05600	CIRCLIP PRESILLA REDONDA	2	2				
32	6AH-43350-00	RECEIVER ASSY RECIBIDOR COMPL	1	1				
33	90506-18014	SPRING, TENSION RESORTE DE TENSION	1	1				
34	6AH-43614-00	PLATE, TILT LOCK PLACA DE SEGURO DE INCLINACION	1	1				
35	90506-20020	SPRING, TENSION RESORTE DE TENSION	2	2				
36	6AH-43615-00	PLATE, TILT LOCK PLACA DE SEGURO DE INCLINACION	1	1				
37	68T-43611-00	SHAFT, TILT LOCK EJE SEGURO INCLINACION	1	1				
38	90387-06138	COLLAR ESPACIADOR	2	2				
39	93430-04M03	CIRCLIP SEGURO	1	1				
40	68T-43659-00	SHAFT, REVERSE LOCK EJE SEGURO DE REVERSA	1	1				
41	99080-05600	CIRCLIP PRESILLA REDONDA	1	1				
42	6AH-43627-00	STOPPER RETEN	2	2				
43	90109-06M84	BOLT PERNO	4	4				
44	90206-10M24	WASHER, WAVE ARANDELA ONDULADA	2	2				

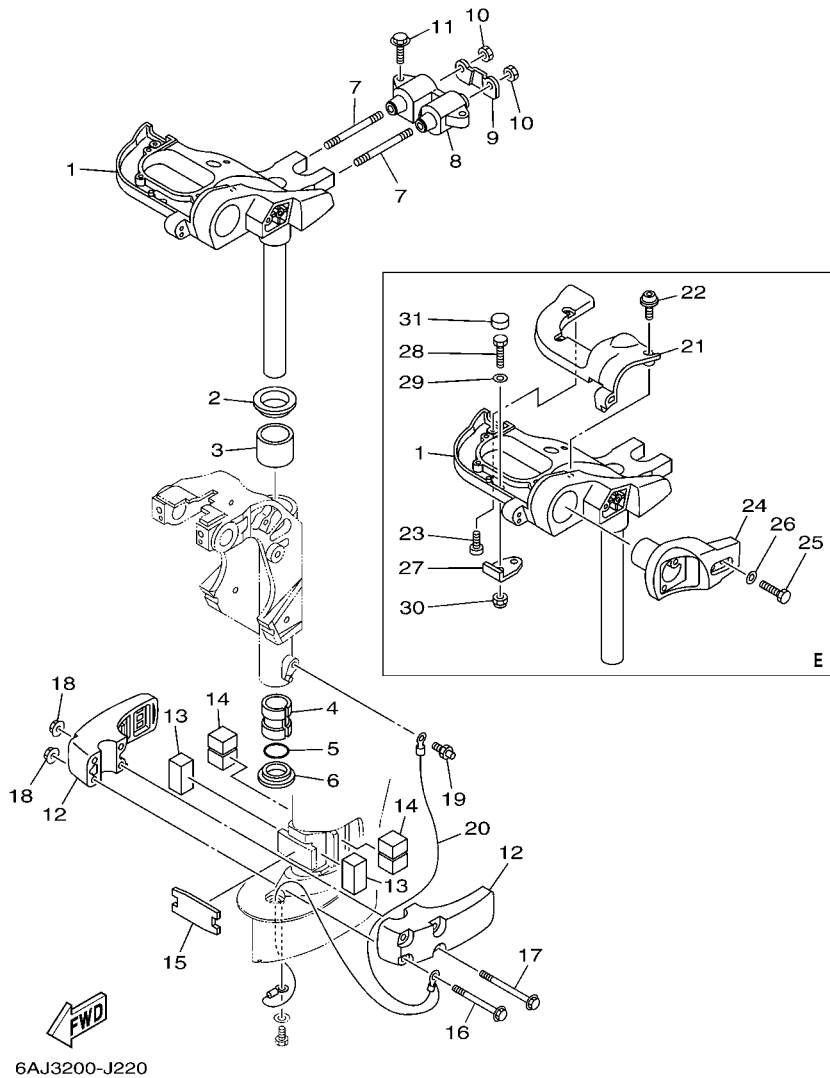


FIG. 22 BRACKET 2

SOPORTE 2

REF. NO.	PART NO. CODIGO Nº	DESCRIPTION DESCRIPCION	MH	U		REMARKS OBSERVACIONES
1	6AH-42510-00-4D	STEERING BRACKET ASSY SOPORTE DIRECCION COMPL.	1			S(17.1") S(17.1")
	6AH-42510-10-4D	STEERING BRACKET ASSY SOPORTE DIRECCION COMPL.	1	1		L(22.1") L(22.1")
2	90209-40008	WASHER ARANDELA DE SEPARACION	1	1		
3	90386-40001	BUSH BUJE	1	1		
4	90386-30048	BUSH BUJE	1	1		
5	93210-29M94	O-RING ANILLO O	1	1		
6	90386-30M60	BUSH BUJE	1	1		
7	90116-10033	BOLT, STUD ESPARRAGO	2	2		
8	6AH-44514-00	MOUNT DAMPER, UPPER SIDE AMORTIGUADOR LADO SUPERIOR	1	1		
9	6AH-44526-00	PLATE PLACA 1	1	1		
10	95380-10600	NUT TUERCA	2	2		
11	90119-08094	BOLT, WITH WASHER TORNILLO CON ARANDELA	2	2		
12	6AH-44551-00-4D	HOUSING, LOWER MOUNT RUBBER 1 CAJA AMORTIGUADOR INFERIOR HU	2	2		
13	6AH-44557-00	MOUNT DAMPER, LOWER FRONT AMORTIGUADOR DE HULE FRENTE IN	2	2		
14	6AH-44555-00	MOUNT DAMPER, LOWER SIDE AMORTIGUADOR DE HULE LADO INFE	2	2		
15	6AH-44574-00	STOPPER, LOWER MOUNT RUBBER TOPE	1	1		
16	90119-08M45	BOLT, WITH WASHER TORNILLO CON ARANDELA	2	2		
17	90119-08M46	BOLT, WITH WASHER TORNILLO CON ARANDELA	2	2		
18	90179-08M34	NUT TUERCA	4	4		
19	93700-06M03	NIPPLE, GREASE BOQUILLA DE ENGRASAR	1	1		
20	6AH-82127-00	WIRE, LEAD 2 CABLE CONDUCTOR 2	1	1		
21	6AH-42532-10	COVER CUBIERTA	1	1		
22	90111-06072	BOLT, HEX. SOCKET BUTTON TORNILLO	4	4		
23	97780-60520	SCREW, TAPPING TORNILLO DE CABEZA DE CONO ACH	1	1		
24	6AH-83773-00	BRACKET, SWITCH SOPORTE DE INTERRUPTOR	1	1		
25	97095-06030	BOLT PERNO	2	2		
26	92995-06600	WASHER ARANDELA		2		

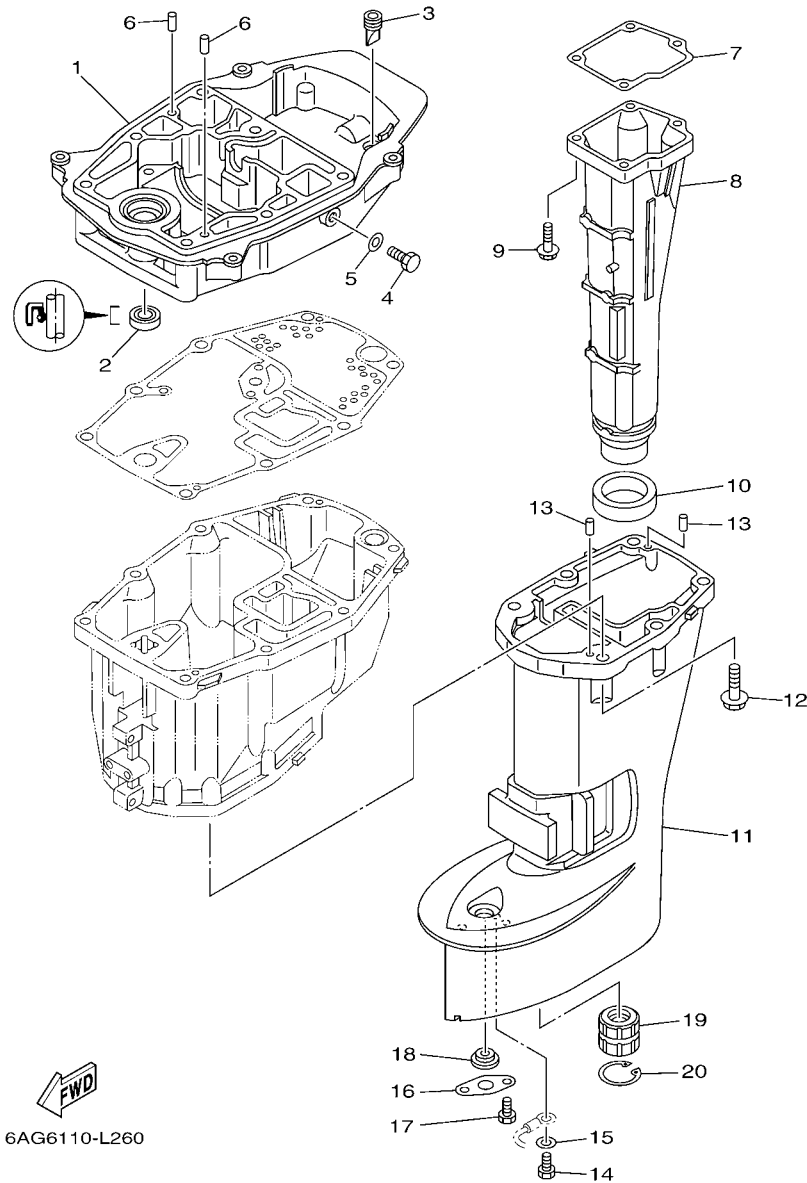


FIG. 23 UPPER CASING

FUNDA SUPERIOR

REF. NO.	PART NO. CODIGO Nº	DESCRIPTION DESCRIPCION	MH	U	REMARKS OBSERVACIONES
1	6AH-41137-00-CA	GUIDE, EXHAUST GUIA DE ESCAPE	1	1	
2	93101-12M63	OIL SEAL SELLO ACEITE	1	1	
3	65W-42717-00	RUBBER, SEAL 2 GOMA	1	1	
4	97095-08014	BOLT PERNO	1	1	
5	90430-08143	GASKET JUNTA	1	1	
6	93606-19M23	PIN, DOWEL PASADOR DE CLAVIJA	2	2	
7	6AH-41134-00	GASKET, EXHAUST MANIFOLD EMPAQUE	1	1	
8	6AH-14711-00-CA	MUFFLER 1 SILENCIADOR 1	1	1	S(17.1") S(17.1")
	6AH-14711-10-CA	MUFFLER 1 SILENCIADOR 1	1	1	L(22.1") L(22.1")
9	97575-06525	BOLT, WITH WASHER PERNO CON ARANDELA	4	4	
10	6AH-41138-00	SEAL, EXT. 1 SELLO, ESCAPE 1	1	1	
11	6AH-45111-00-4D	CASING, UPPER CAJA SUPERIOR	1	1	S(17.1") S(17.1")
	6AH-45111-10-4D	CASING, UPPER CAJA SUPERIOR	1	1	L(22.1") L(22.1")
12	97575-08530	BOLT, WITH WASHER PERNO CON ARANDELA	6	6	
13	93604-12M07	PIN, DOWEL PASADOR DE CLAVIJA	2	2	
14	97095-05010	BOLT PERNO	1	1	
15	92995-05600	WASHER ARANDELA	1	1	
16	68T-45321-00	PLATE PLACA	1	1	
17	97095-06008	BOLT PERNO	1	1	
18	90480-14M54	GROMMET TAPON	1	1	
19	682-45318-00	BUSHING, DRIVE SHAFT BUJE, EJE DE MANDO	1	1	L(22.1") L(22.1")
20	93420-30042	CIRCLIP SEGURO	1	1	L(22.1") L(22.1")

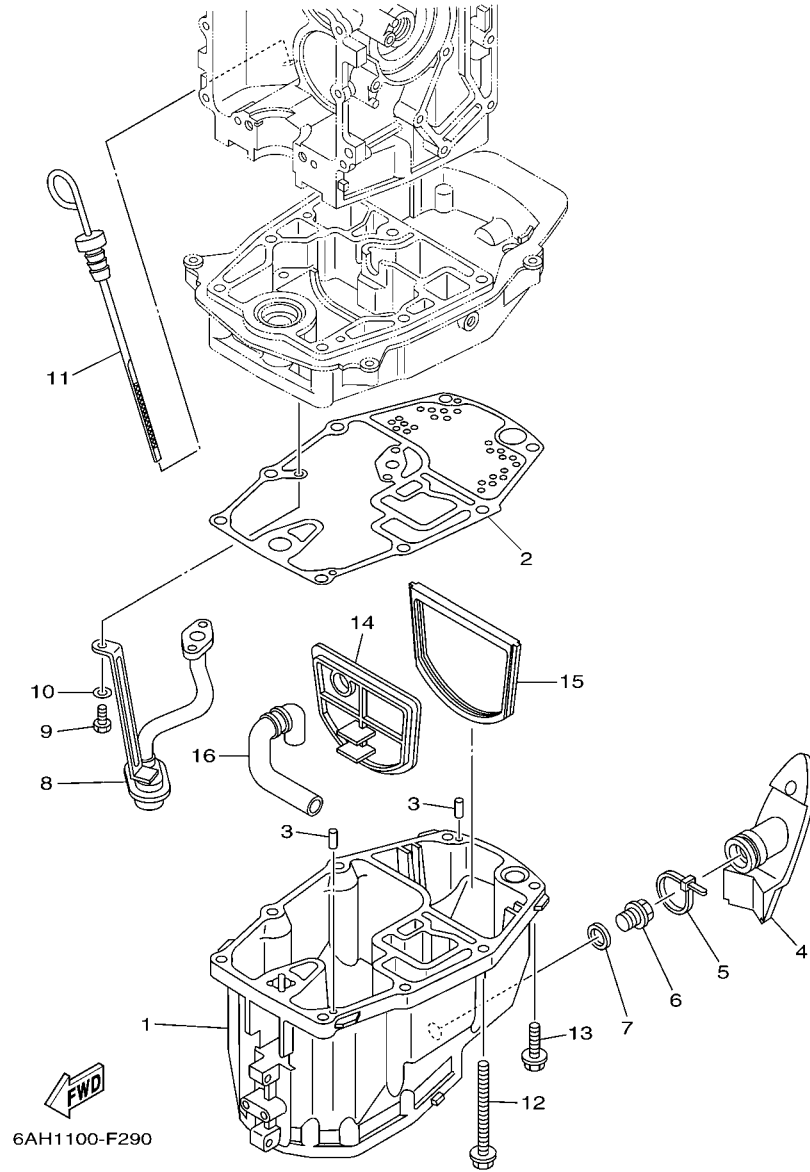


FIG. 24 OIL PAN

OIL PAN

REF. NO.	PART NO. CODIGO Nº	DESCRIPTION DESCRIPCION	MH	E			REMARKS OBSERVACIONES
1	6AH-15311-00-CA	OIL PAN BANDEJA DE ACEITE	1	1			
2	6AH-15312-00	GASKET, OIL PAN EMPAQ BANDEJA DE ACEITE	1	1			
3	93604-12M07	PIN, DOWEL PASADOR DE CLAVIJA	2	2			
4	6AH-15316-00	DAMPER 1 AMORTIGUADOR 1	1	1			
5	90465-11M59	CLAMP BRIDA	1	1			
6	90340-14M06	PLUG, STRAIGHT SCREW TORNILLO, DE DRENAJE	1	1			
7	90430-14M09	GASKET JUNTA	1	1			
8	6AH-13411-00	STRAINER, OIL FILTRO DE ACEITE	1	1			
9	97013-06016	BOLT PERNO	3	3			
10	92903-06600	WASHER, PLATE RONDANA SENCILLA	3	3			
11	6AH-15362-00	PLUG, OIL LEVEL TAPON DEL NIVEL DE ACEITE	1	1			
12	90119-08103	BOLT, WITH WASHER TORNILLO CON ARANDELA	6	6			
13	97575-08530	BOLT, WITH WASHER PERNO CON ARANDELA	2	2			
14	6AH-45126-00	PLATE, SEAL DAMPER PLACA DE SELLO DE HULE	1	1			
15	6AH-45115-00	GASKET, UPPER CASING JUNTA FUNDA SUPERIOR	1	1			
16	6AH-45135-00	PIPE TUBO 1	1	1			

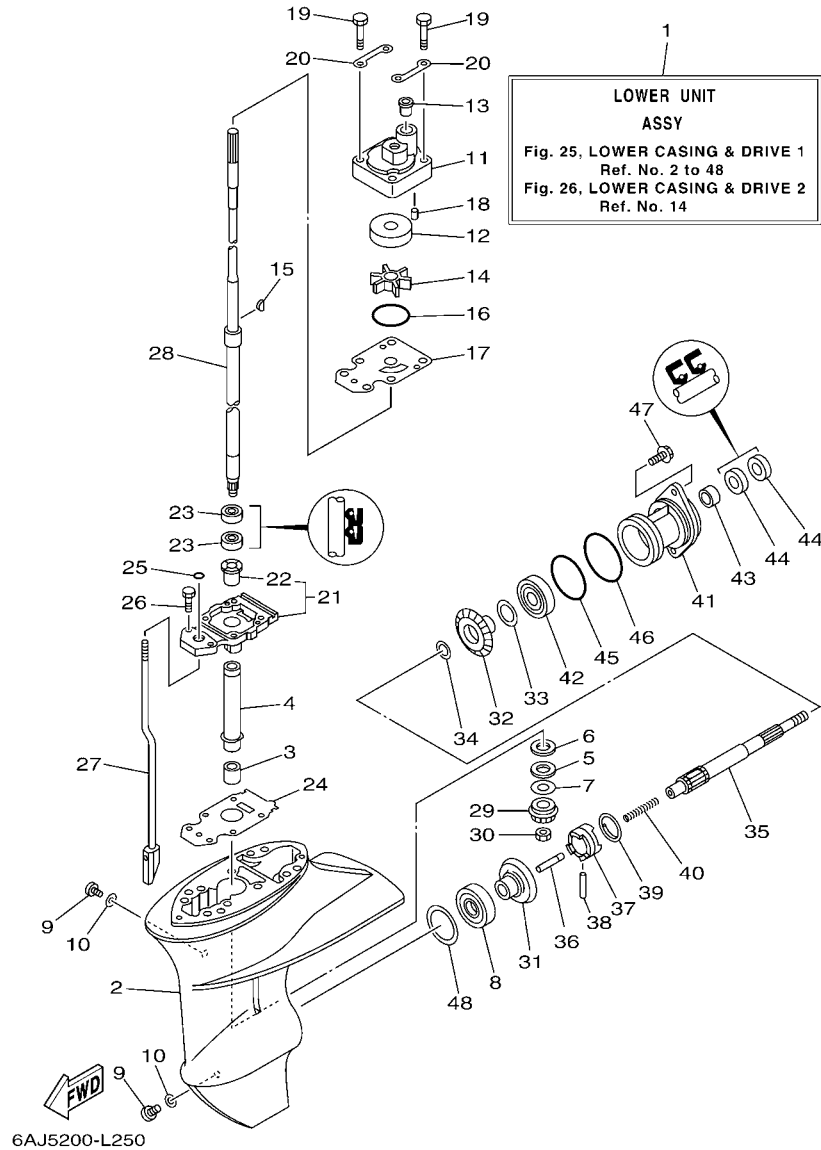


FIG. 25 LOWER CASING & DRIVE 1 IMPULSOR E INFERIOR 1

REF. NO.	PART NO. CODIGO Nº	DESCRIPTION DESCRIPCION	MH	U		REMARKS OBSERVACIONES
1	6AJ-45300-00-4D	LOWER UNIT ASSY CONJUNTO UNIDAD INFERIOR	1			S(17.1") S(17.1")
	6AJ-45300-10-4D	LOWER UNIT ASSY CONJUNTO UNIDAD INFERIOR	1	1		L(22.1") L(22.1")
2	6AH-45311-00-4D	CASING, LOWER FUNDA INFERIOR	1	1		
3	93315-314V8	BEARING COJINETE DE RODILLOS	1	1		
4	63V-45536-00	SLEEVE, DRIVE SHAFT CAMISA EJE DE MANDO	1	1		
5	90209-14011	WASHER ARANDELA DE SEPARACION	1	1		
6	90201-15017	WASHER, PLATE ARANDELA PLANA	1	1		
7	6E8-45587-10	SHIM (T:1.13MM) LAINA (T:1.13MM)	1	1		UR
	6E8-45587-30	SHIM (T:1.20MM) LAINA (T:1.20MM)	1	1		UR
8	93332-00005	BEARING COJINETE	1	1		UR
9	90340-08002	PLUG, STRAIGHT SCREW TORNILLO, DE DRENAJE	2	2		
10	90430-08020	GASKET JUNTA	2	2		
11	6AH-44311-00	HOUSING, WATER PUMP CAJA BOMBA DE AGUA	1	1		
12	63V-44322-40	INSERT, CARTRIDGE CARTUCHO	1	1		
13	6L2-44367-00	DAMPER, WATER SEAL 3 GOMA DEL SELLO DE AGUA 3	1	1		
14	63V-44352-01	IMPELLER IMPULSOR	1	1		
15	664-44338-00	KEY, WOODRUFF CUNA WOODRUFF	1	1		
16	93210-49046	O-RING ANILLO O	1	1		
17	68T-44323-40	OUTER PLATE, CARTRIDGE PLACA EXTERIOR DEL CARTUCHO	1	1		
18	93604-12M07	PIN, DOWEL PASADOR DE CLAVIJA	2	2		
19	97095-08045	BOLT PERNO	4	4		
20	63V-44328-01	PLATE PLACA	2	2		
21	69G-45331-01-CA	HOUSING, BEARING CAJA DE COJINETE	1	1		
22	626-45316-09	.BUSHING, DRIVE SHAFT .BUJE, EJE DE MANDO	1	1		
23	93101-20001	OIL SEAL SELLO ACEITE	2	2		
24	69G-45315-A0	PACKING, LOWER CASING EMPAQUE	1	1		
25	93210-06ME6	O-RING ANILLO O	1	1		

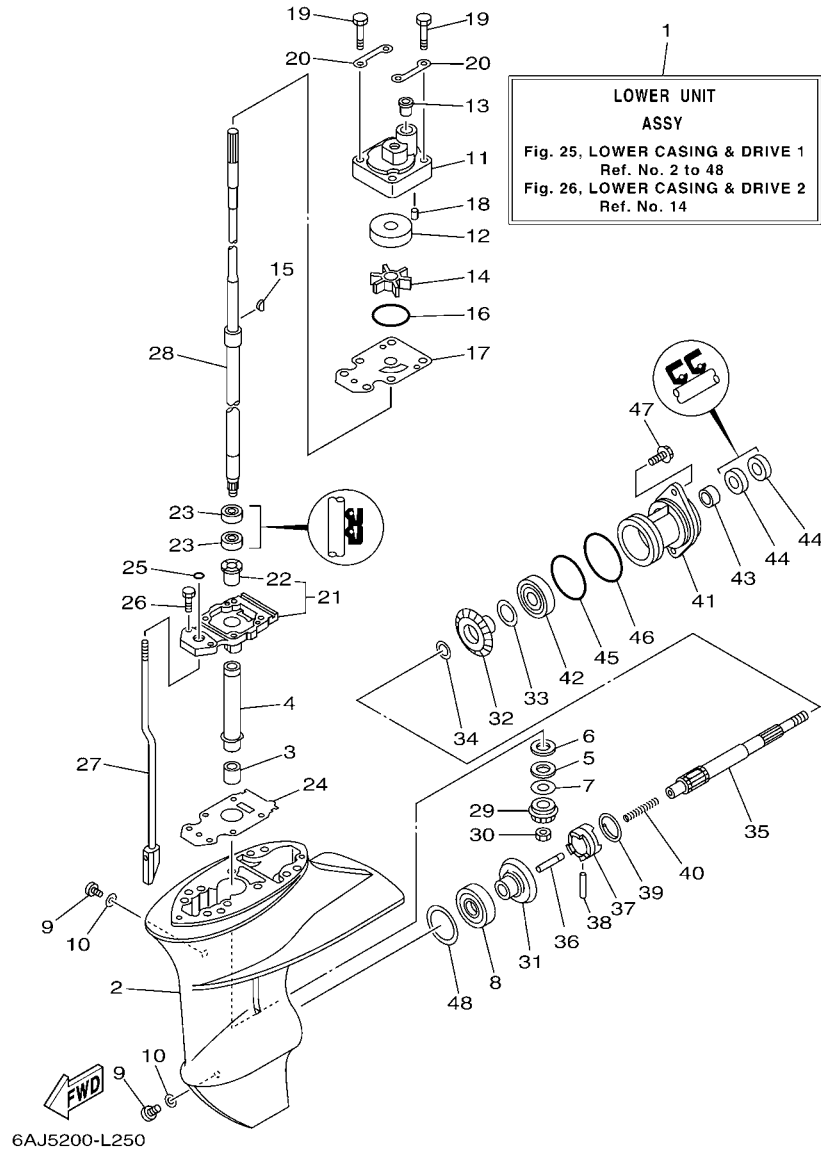


FIG. 25 LOWER CASING & DRIVE 1 IMPULSOR E INFERIOR 1

REF. NO.	PART NO. CODIGO Nº	DESCRIPTION DESCRIPCION	MH	U	REMARKS OBSERVACIONES
26	97080-08025	BOLT PERNO	2	2	
27	6AH-44150-00	SHIFT CAM ASSY CONJUNTO EJE LEVA COMPL.	1		S(17.1") S(17.1")
	6AH-44150-10	SHIFT CAM ASSY CONJUNTO EJE LEVA COMPL.	1	1	L(22.1") L(22.1")
28	6AH-45510-00	DRIVE SHAFT ASSY EJE DE MANDO COMPL.	1		S(17.1") S(17.1")
	6AH-45510-10	DRIVE SHAFT ASSY EJE DE MANDO COMPL.	1	1	L(22.1") L(22.1")
29	63V-45551-00	PINION (13T) PINON (13T)	1	1	
30	90179-08M06	NUT TUERCA	1	1	
31	6E7-45560-01	GEAR 1 (27T) ENGRANAJE 1 (27T)	1	1	
32	6E7-45571-00	GEAR 2 (27T) ENGRANAJE 2 (27T)	1	1	
33	626-45577-00	SHIM (T:0.10MM) LAINA (T:0.10MM)	1	1	UR UR
	626-45577-10	SHIM (T:0.20MM) LAINA (T:0.20MM)	1	1	UR UR
	626-45577-20	SHIM (T:0.30MM) LAINA (T:0.30MM)	1	1	UR UR
	626-45577-30	SHIM (T:0.40MM) LAINA (T:0.40MM)	1	1	UR UR
	626-45577-40	SHIM (T:0.50MM) LAINA (T:0.50MM)	1	1	UR UR
34	90201-17682	WASHER, PLATE ARANDELA PLANA	1	1	
35	683-45611-00	SHAFT, PROPELLER EJE PROPUSOR	1	1	
36	650-45635-00	PLUNGER, SHIFT EMBOLO DE CAMBIO	1	1	
37	682-45631-00	CLUTCH, DOG EMBRAGUE DE GARRA	1	1	
38	90250-05010	PIN, STRAIGHT PASADOR CILINDRICO	1	1	
39	648-45633-00	RING, CROSS PIN ANILLO DE PASADOR	1	1	
40	90501-150A0	SPRING, COMPRESSION RESORTE DE COMPRESION	1	1	
41	683-45361-02-4D	CAP, LOWER CASING FUNDA INFERIOR	1	1	
42	93306-00501	BEARING COJINETE	1	1	
43	93315-317U2	BEARING COJINETE DE RODILLOS	1	1	
44	93101-17054	OIL SEAL SELLO ACEITE	2	2	
45	93210-57M09	O-RING ANILLO O	1	1	
46	93210-56M80	O-RING ANILLO O	1	1	

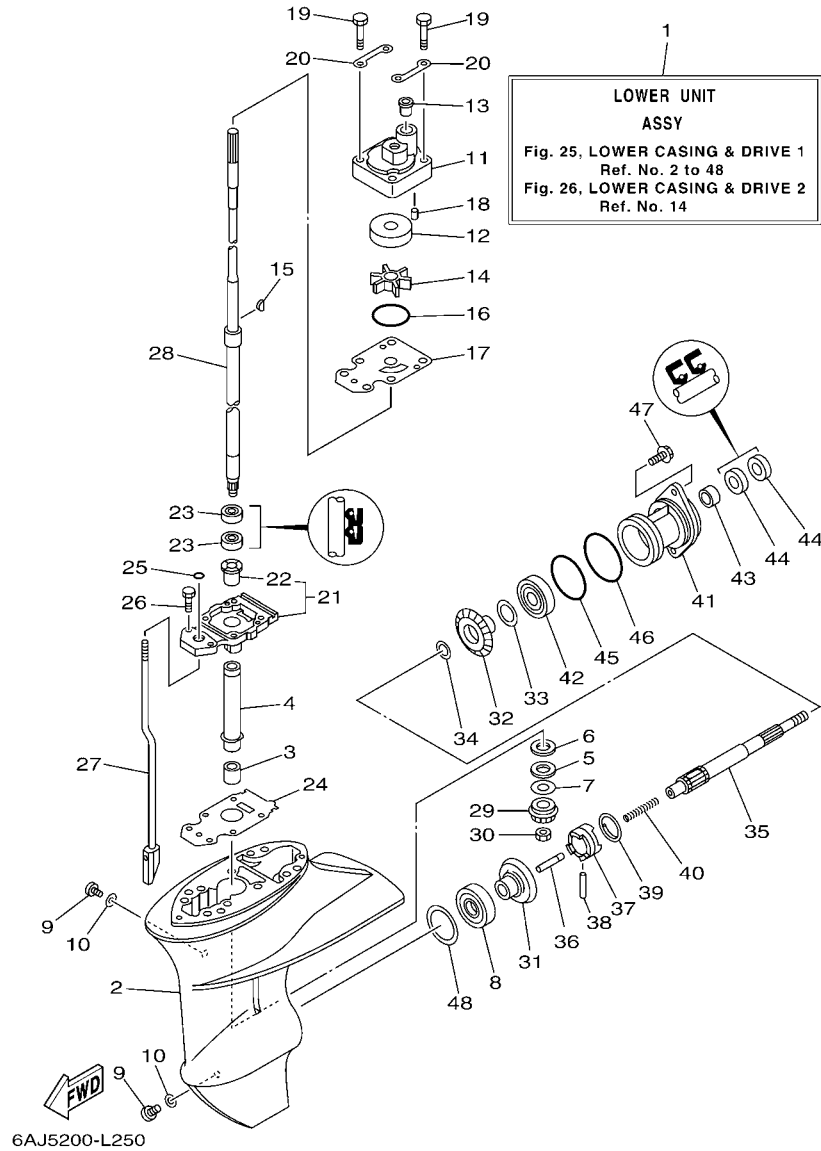
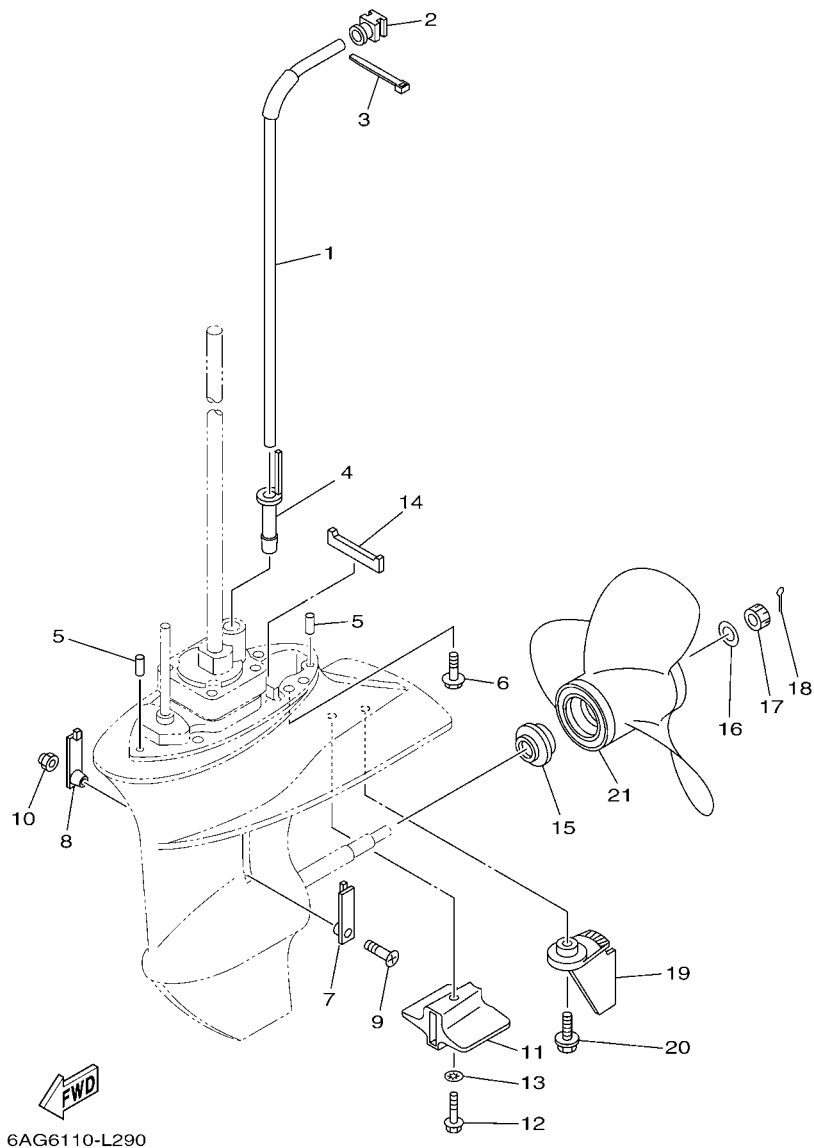


FIG. 25 LOWER CASING & DRIVE 1 IMPULSOR E INFERIOR 1

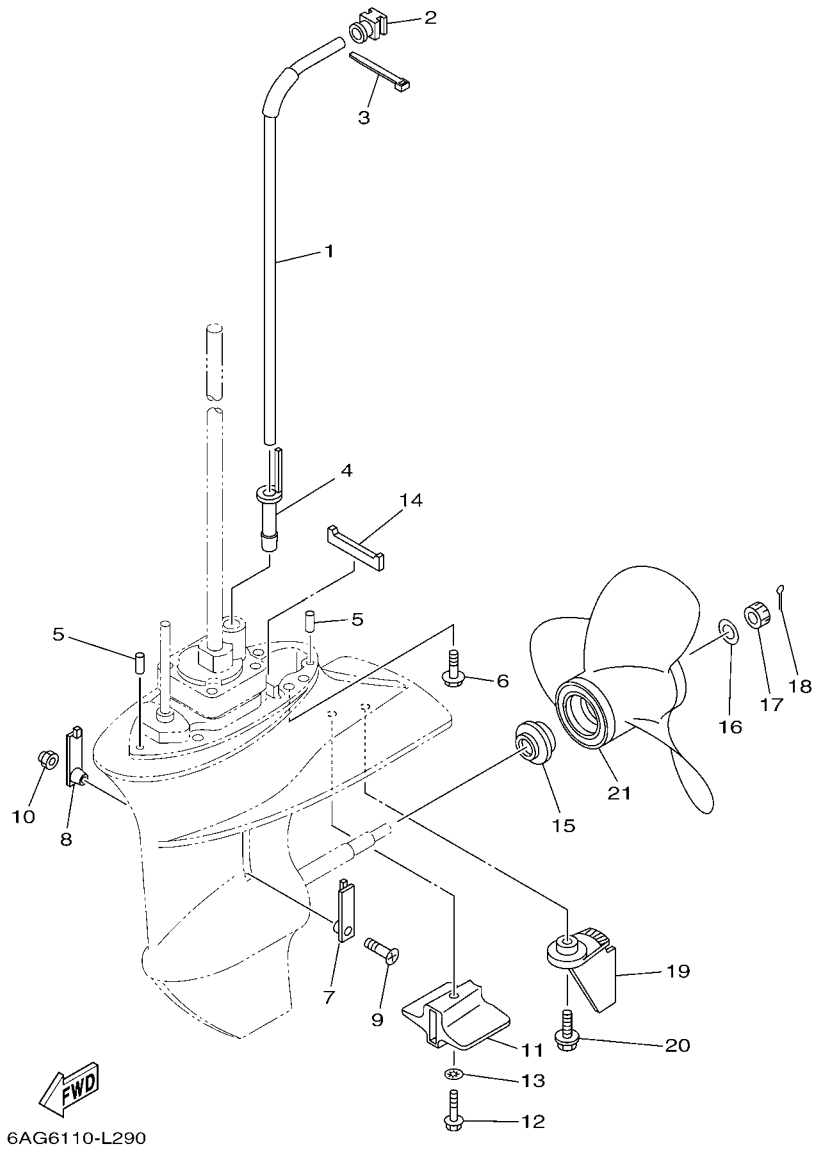
REF. NO.	PART NO. CODIGO Nº	DESCRIPTION DESCRIPCION	MH	U	REMARKS OBSERVACIONES
47	97575-06520	BOLT, WITH WASHER PERNO CON ARANDELA	2	2	
48	664-45567-01	SHIM (T:0.10MM) LAINA (T:0.10MM)	1	1	UR UR
	664-45567-10	SHIM (T:0.12MM) LAINA (T:0.12MM)	1	1	UR UR
	664-45567-20	SHIM (T:0.15MM) LAINA (T:0.15MM)	1	1	UR UR
	664-45567-30	SHIM (T:0.18MM) LAINA (T:0.18MM)	1	1	UR UR
	664-45567-40	SHIM (T:0.30MM) LAINA (T:0.30MM)	1	1	UR UR
	664-45567-50	SHIM (T:0.40MM) LAINA (T:0.40MM)	1	1	UR UR
	664-45567-60	SHIM (T:0.50MM) LAINA (T:0.50MM)	1	1	UR UR

FIG. 26 LOWER CASING & DRIVE 2 IMPULSOR E INFERIOR 2



REF. NO.	PART NO. CODIGO Nº	DESCRIPTION DESCRIPCION	MH	U		REMARKS OBSERVACIONES
1	6AH-44361-01	TUBE, WATER 1 TUBO DE AGUA 1	1			S(17.1") S(17.1")
	6AH-44361-11	TUBE, WATER 1 TUBO DE AGUA 1	1	1		L(22.1") L(22.1")
2	6AH-44365-00	DAMPER, WATER SEAL 1 HULE DE SELLO DE AGUA 1	1	1		
3	90465-11M10	CLAMP BRIDA	1	1		
4	6AH-44368-00	RUBBER, WATER SEAL 4 CAUCHO AGUA SERTISSURE 4	1	1		
5	93604-12M07	PIN, DOWEL PASADOR DE CLAVIJA	2	2		
6	97575-08530	BOLT, WITH WASHER PERNO CON ARANDELA	4	4		
7	6G1-45214-00	COVER, WATER INLET 1 CUBIERTA ENTRADA AGUA 1	1	1		
8	63V-45215-00	COVER, WATER INLET 2 CUBIERTA ENTRADA AGUA 2	1	1		
9	90152-05011	SCREW, COUNTERSUNK TORNILLO EMBUTIDO	1	1		
10	90185-05002	NUT, NYLON TUERCA AUTOBLOCANTE	1	1		
11	6AH-45251-00	ANODE CATODE	1	1		
12	95895-06035	BOLT, FLANGE TORNILLO DE REBORDE	1	1		
13	92990-06300	WASHER, INTERNAL TOOTH ARANDELA PLANA	1	1		
14	63V-45375-00	DAMPER, SEAL GOMA DE SELLO	1	1		
15	6E7-45987-01	SPACER 1 ESPACIADOR 1	1	1		
16	90201-10M01	WASHER, PLATE ARANDELA PLANA	1	1		
17	90171-10M01	NUT, CASTLE TUERCA ENTALLADA	1	1		
18	91490-30020	PIN. COTTER CHAVETA	1	1		
19	6AH-45371-00-4D	TAB-TRIM QUILLA ESTABILIZADOR	1	1		
20	90119-06M88	BOLT, WITH WASHER TORNILLO CON ARANDELA	1	1		
21	63V-45941-10	PROPELLER (3X9-1/4"X12"-J1) PROPELA (3X9-1/4"X12"-J1)	1	1		UR UR
	63V-45943-10	PROPELLER (3X9-1/4"X11"-J1) PROPELA (3X9-1/4"X11"-J1)	1	1		UR UR
	63V-45945-10	PROPELLER (3X9-1/4"X9"-J1) PROPELA (3X9-1/4"X9"-J1)	1	1		UR UR
	63V-45952-10	PROPELLER (3X9-1/4"X10"-J1) PROPELA (3X9-1/4"X10"-J1)	1	1		UR UR
	683-45941-00	PROPELLER (3X9-1/4"X12"-J) PROPERA (3X9-1/4"X12"-J)	1	1		UR UR
	683-45943-00	PROPELLER (3X9-1/4"X10-1/2"-J) PROPERA (3X9-1/4"X10-1/2"-J)	1	1		UR UR

FIG. 26 LOWER CASING & DRIVE 2 IMPULSOR E INFERIOR 2



REF. NO.	PART NO. CODIGO Nº	DESCRIPTION DESCRIPCION	MH	E			REMARKS OBSERVACIONES
21	683-45952-00	PROPELLER (3X9-1/4"X9-3/4"-J) PROPELA (3X9-1/4"X9-3/4"-J)	1	1			UR UR

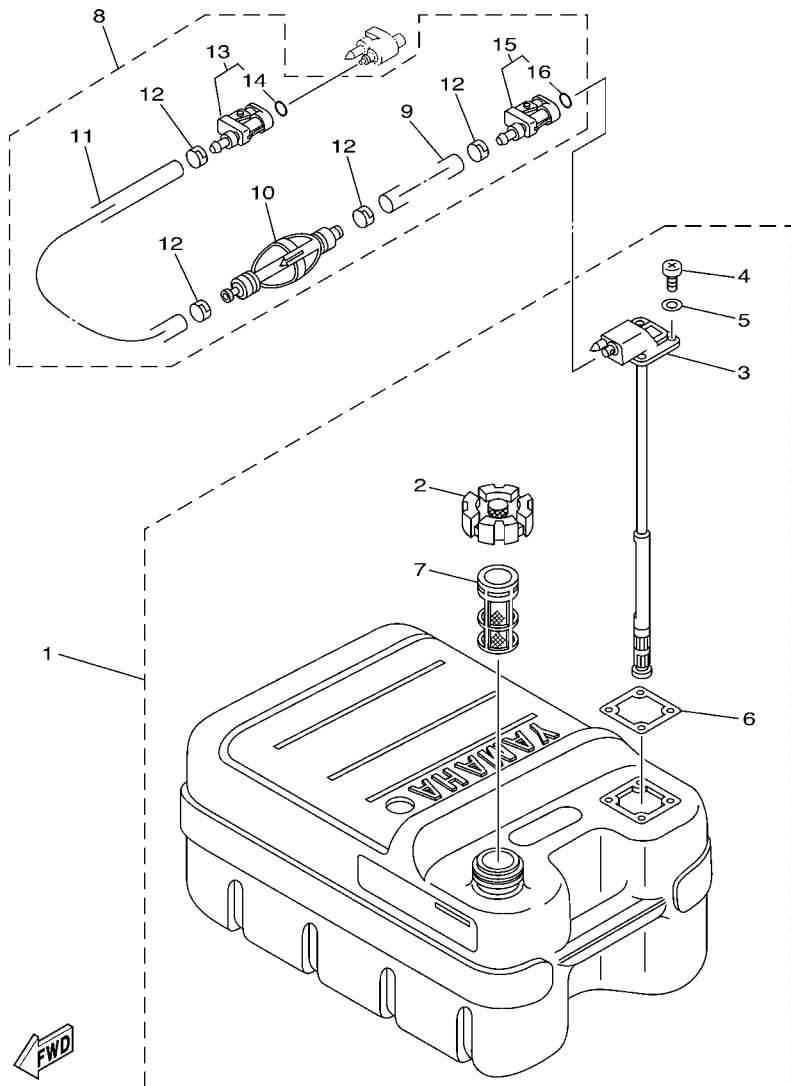


FIG. 27 FUEL TANK

DEPOSITO DE COMBUSTIBLE

REF. NO.	PART NO. CODIGO Nº	DESCRIPTION DESCRIPCION	MH	U		REMARKS OBSERVACIONES
1	6YJ-24201-00	FUEL TANK ASSY (24L) TANQUE DEL COMBUSTIBLE (24L)	1	1		AP AP
2	6YJ-24610-01	.CAP ASSY .TAPA COMPLETA	1	1		
3	6YJ-24260-00	.FUEL METER ASSY .MEDIDOR DE COMBUSTIBLE COMPL.	1	1		
4	90157-05M19	.SCREW, PAN HEAD .TORNILLO CABEZA CONICA PLANA	4	4		
5	6Y1-24329-00	.SEAL .SELLO	4	4		
6	6Y1-24268-00	.GASKET, FUEL METER .EMPAQ MEDIDOR DE COMBUSTIBLE	1	1		
7	6YJ-24167-00	.STRAINER .COLADOR	1	1		
8	61J-24306-04	FUEL PIPE COMP. 1 TUBO COMBUST. COMPL 1	1	1		AP AP
9	90445-11M06	.HOSE (L2050) .MANGUERA (L2050)	1	1		
10	61J-24360-00	.PRIMER PUMP ASSY .SOPORTE BOMBA	1	1		
11	90445-11M05	.HOSE (L850) .MANGUERA (L850)	1	1		
12	650-24351-51	.BAND 1 .ABRAZADERA 1	4	4		
13	6G1-24305-05	.FUEL PIPE JOINT COMP. 2 .CONECTOR MANGUERA COMBUST. 2	1	1		
14	93210-08287	..O-RING ..ANILLO O	1	1		
15	6Y1-24305-06	.FUEL PIPE JOINT COMP. 2 .CONECTOR MANGUERA COMBUST. 2	1	1		
16	93210-08287	..O-RING ..ANILLO O	1	1		

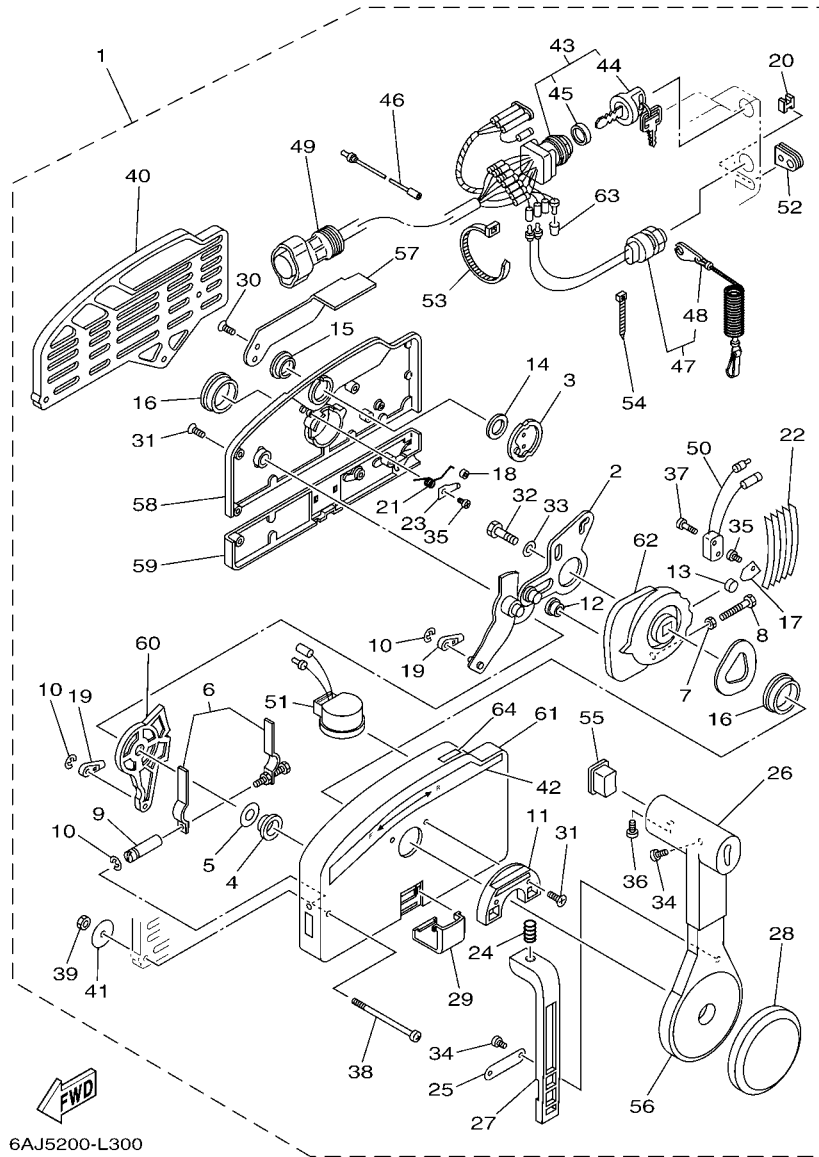


FIG. 30 REMOTE CONTROL ASSY CONTROL REMOTO COMPL

REF. NO.	PART NO. CODIGO Nº	DESCRIPTION DESCRIPCION	MH	U	REMARKS OBSERVACIONES
1	703-48201-A4	REMOTE CONTROL ASSY (10P) REMOTO CONTROL COMPL. (10P)		1	AP WITHOUT PT/T SW. AP WITHOUT PT/T SW.
2	703-48261-01	.ARM, THROTTLE .BRAZO ACELERADOR		1	
3	703-48153-00	.SHAFT, FREE ACCEL. .EJE		1	
4	703-48235-00	.BUSHING .BUJE		1	
5	703-48268-00	.SPACER .ESPACIADOR 3		1	
6	703-48264-00	.FRICTION, THROTTLE .FRICCION DE ACELERADOR		1	
7	95380-05600	.NUT .TUERCA		1	
8	97380-05025	.BOLT .TORNILLO HEXAGONAL		1	
9	703-48265-00	.SHAFT, FRICTION .EJE FRICCION		1	
10	93430-06024	.CIRCLIP .SEGURO		3	
11	703-48245-00	.PLATE, LOCK .PLACA CERRADURA		1	
12	703-48252-00	.ROLLER, CAM .RODILLO LEVA		1	
13	701-48248-00	.ROLLER, FREE ACCEL. .RODILLO ACELERADOR LIBRE		1	
14	703-48198-00	.WASHER, WAVE .RONDANA ONDULADA 3		1	
15	703-48243-00	.BUSHING .BUJE 3		1	
16	703-48236-00	.BUSHING 1 .BUJE		2	
17	703-48189-00	.RETAINER .RETENEDOR		1	
18	703-48234-00	.ROLLER, DETENT .RODILLO		1	
19	703-48345-01	.CABLE END, REMOTE CONTROL 2 .TERMINAL CABLE DE CONTROL REMO		2	
20	703-48358-00	.ANCHOR, CABLE .ABRAZADERA CABLE		1	
21	703-48244-00	.SPRING, FREE ACCEL. .RESORTE ACELERADOR LIBRE		1	
22	703-48238-00	.SPRING, DETENT .RESORTE		5	
23	703-48246-00	.SPACER .ESPACIADOR		1	
24	703-48227-00	.SPRING, NEUTRAL LOCK .RESORTE DE SEGURO		1	
25	703-48226-00	.PLATE, STOPPER .PLACA RETEN		1	
26	703-48222-00	.GRIP, CONTROL LEVER .MANGO DE PALANCA CONTROL		1	SINGLE SINGLE
27	703-48223-00	.LOCK, NEUTRAL .CERRADURA NEUTRO		1	

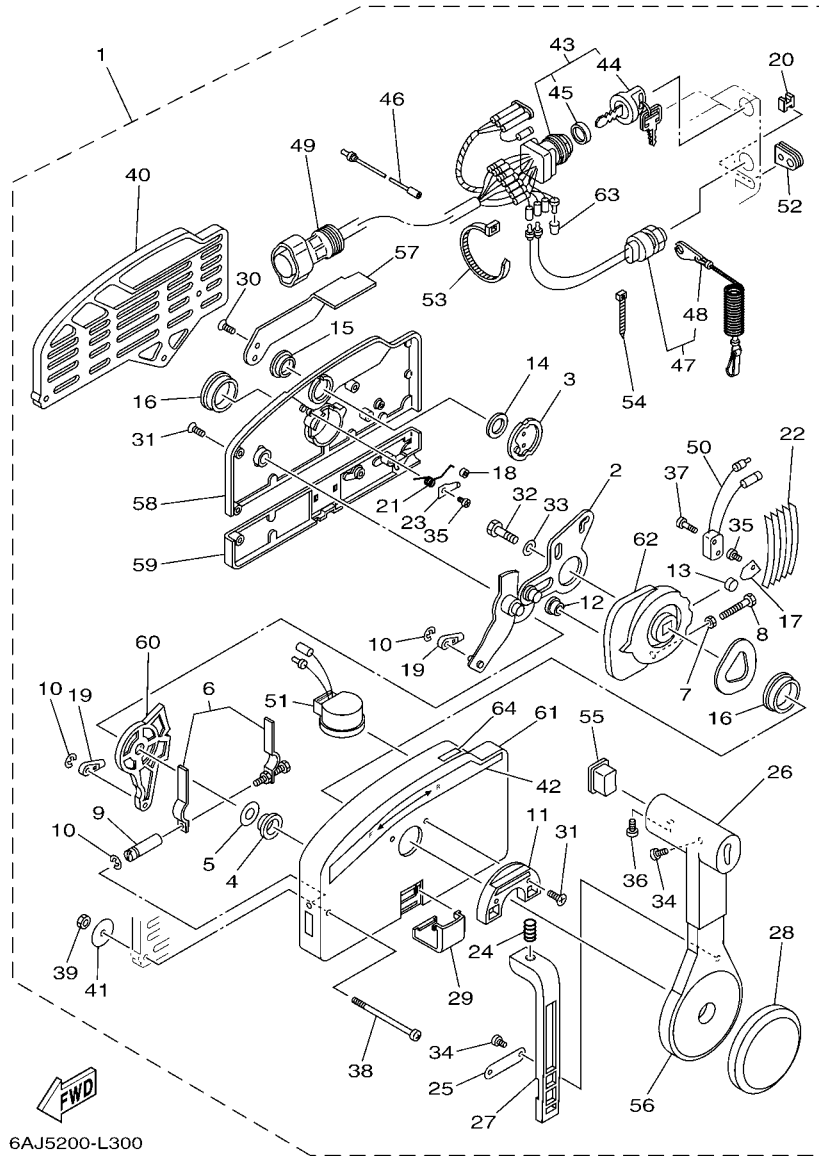


FIG. 30 REMOTE CONTROL ASSY CONTROL REMOTO COMPL

REF. NO.	PART NO. CODIGO Nº	DESCRIPTION DESCRIPCION	MH	E	REMARKS OBSERVACIONES
28	703-48225-00	.COVER .CUBIERTA		1	
29	703-48219-00	.COVER, LEAD .CUBIERTA		1	
30	703-48281-00	.SCREW .TORNILLO 1		2	
31	703-48282-00	.SCREW .TORNILLO 2		7	
32	97380-08030	.BOLT .TORNILLO HEXAGONAL		1	
33	92990-08600	.WASHER, PLATE .ARANDELA PLANA		1	
34	98580-04010	.SCREW, PAN HEAD .TORNILLO DE CABEZA CRUZADA		3	
35	98580-04006	.SCREW, PAN HEAD .TORNILLO DE CABEZA CRUZADA		2	
36	98580-05010	.SCREW, PAN HEAD .TORNILLO DE CABEZA CRUZADA		1	
37	98580-03015	.SCREW, PAN HEAD .TORNILLO DE CABEZA CRUZADA		2	
38	703-48291-10	.SCREW (M6) .TORNILLO (M6)		3	
39	95380-06600	.NUT, HEXAGON .TUERCA		3	
40	703-48293-10	.SPACER, REMOTE CONTROL .ESPACIADOR		1	SINGLE SINGLE
41	701-48287-00	.WASHER .ARANDELA		3	
42	703-48215-00	.GRAPHIC .CALCOMANIA 1		1	
43	703-82510-12	.MAIN SWITCH ASSY .CONJUNTO DE LLAVE IGNICION		1	PRIME START PRIME START
44	676-82577-00	..CAP, KEY ..TAPA		1	
45	703-82532-00	..CAP ..TAPA		1	
46	703-82531-00	.WIRE, LEAD (L70) .CABLE CONDUCTOR (L70)		1	
47	688-82575-01	.ENGINE STOP SWITCH ASSY .INTERRUPTOR DE PARADA COMPL		1	
48	682-82556-00	..LANYARD, STOP SWITCH ..CORDON DE INTERRUPTOR PARADA		1	
49	688-8258A-20	.EXTENSION, WIRE HARNESS (4.9M) .EXTENSION, ARNES DE CABLES (4.		1	(10P) (10P)
50	703-82540-00	.NEUTRAL SWITCH ASSY .INTERRUPTOR NEUTRAL COMPL		1	
51	703-83383-B0	.BUZZER .ZUMBADOR		1	
52	703-48284-00	.GROMMET ..TAPON		1	
53	703-82591-00	.BAND .BANDA		1	
54	703-82592-00	.BAND .BANDA		1	

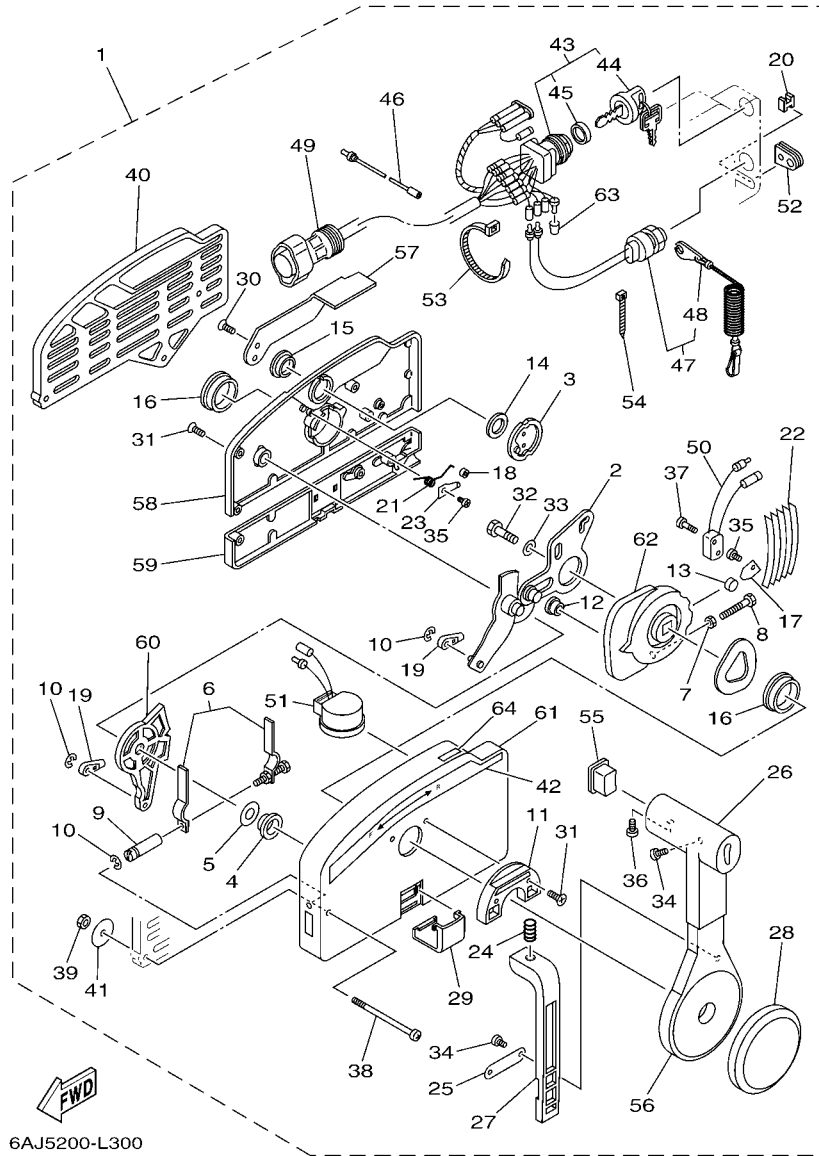
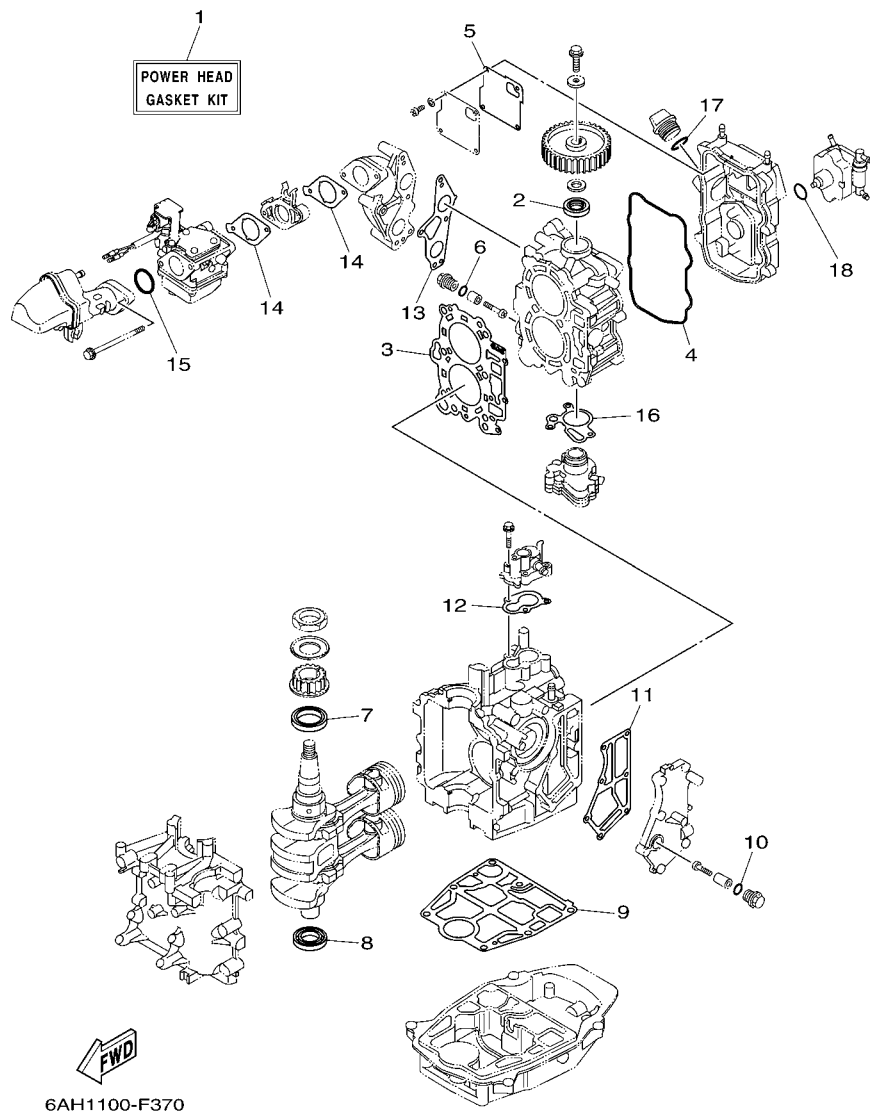


FIG. 30 REMOTE CONTROL ASSY CONTROL REMOTO COMPL

REF. NO.	PART NO. CODIGO Nº	DESCRIPTION DESCRIPCION	MH	U	REMARKS OBSERVACIONES
55	703-48224-00	.COVER, CONTROL LEVER .CUBIERTA DE PALANCA CONTROL		1	WITHOUT PT/T SW. WITHOUT PT/T SW.
56	703-48221-00	.LEVER, CONTROL .PALANCA CONTROL		1	
57	703-48152-00	.KNOB, FREE ACCEL. .PERILLA		1	
58	703-48212-00	.BACK PLATE 1 .PLACA TRASERA 1		1	
59	703-48213-00	.BACK PLATE 2 .PLACA TRASERA 2		1	
60	703-48271-00	.ARM, SHIFT .BRAZO CAMBIADOR		1	
61	703-48211-02	.HOUSING,1 .CAJA		1	
62	703-48232-00	.GEAR .ENGRANAJE 1		1	
63	703-82542-00	.CAP .TAPA		3	
64	703-48218-00	.GRAPHIC .CALCAMONIA		1	



6AH1100-F370

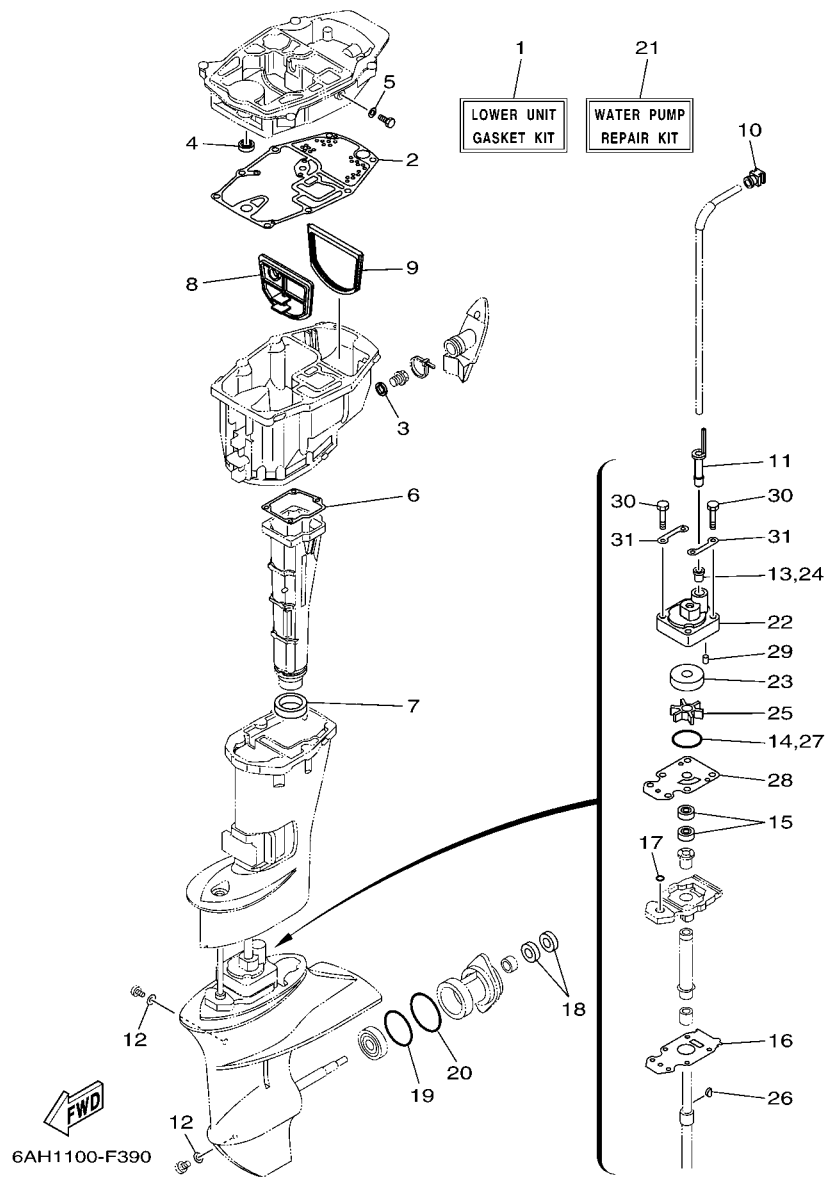
FIG. 31 REPAIR KIT 1

ESTUCHE REPARATION 1

REF. NO.	PART NO. CODIGO Nº	DESCRIPTION DESCRIPCION	MH	U		REMARKS OBSERVACIONES
1	6AG-W0001-00	POWER HEAD GASKET KIT JUEGO DE EMPAQUE DE MOTOR	1	1		
2	93102-22009	.OIL SEAL .SELLO ACEITE	1	1		
3	6AG-11181-00	.GASKET, CYLINDER HEAD 1 .JUNTA, DE CULATA 1	1	1		
4	6AH-11356-00	.SEAL, CYLINDER 2 .RETEN ACEITE CILINDRO 2	1	1		
5	6AH-11169-00	.GASKET, BREATHER COVER .EMPAQ. CBTA.DE RESP.	1	1		
6	93210-13M63	.O-RING .ANILLO O	2	2		
7	93102-37004	.OIL SEAL .SELLO ACEITE	1	1		
8	93102-25014	.OIL SEAL .SELLO ACEITE	1	1		
9	6AH-11351-00	.GASKET, CYLINDER .JUNTA, DE CILINDRO	1	1		
10	93210-13M63	.O-RING .ANILLO O	1	1		
11	6AH-41114-00	.GASKET, EXHAUST OUTER COVER .EMPAQUE	1	1		
12	6AH-12414-00	.GASKET, COVER .EMPAQUE	1	1		
13	6AH-13645-00	.GASKET, MANIFOLD 1 .EMPAQUE	1	1		
14	6AH-13646-00	.GASKET, MANIFOLD 2 .EMPAQ. DE MULTIPLE 2	2	2		
15	93210-35M86	.O-RING .ANILLO O	1	1		
16	6AH-13329-00	.GASKET, PUMP COVER .EMPAQUE TAPA DE BOMBA	1	1		
17	93210-24M79	.O-RING .ANILLO O	1	1		
18	93210-20M65	.O-RING .ANILLO O	1	1		

FIG. 33 REPAIR KIT 3

ESTUCHE REPARACION 3



REF. NO.	PART NO. CODIGO Nº	DESCRIPTION DESCRIPCION	MH	U			REMARKS OBSERVACIONES
1	6AH-W0001-20	LOWER UNIT GASKET KIT JUEGO DE EMPAQUE UNIDAD INFER.	1	1			
2	6AH-15312-00	.GASKET, OIL PAN .EMPAQ BANDEJA DE ACEITE	1	1			
3	90430-14M09	.GASKET .JUNTA	1	1			
4	93101-12M63	.OIL SEAL .SELLO ACEITE	1	1			
5	90430-08143	.GASKET .JUNTA	1	1			
6	6AH-41134-00	.GASKET, EXHAUST MANIFOLD .EMPAQUE	1	1			
7	6AH-41138-00	.SEAL, EXT. 1 .SELLO, ESCAPE 1	1	1			
8	6AH-45126-00	.PLATE, SEAL DAMPER .PLACA DE SELLO DE HULE	1	1			
9	6AH-45115-00	.GASKET, UPPER CASING .JUNTA FUNDA SUPERIOR	1	1			
10	6AH-44365-00	.DAMPER, WATER SEAL 1 .HULE DE SELLO DE AGUA 1	1	1			
11	6AH-44368-00	.RUBBER, WATER SEAL 4 .CAUCHO AGUA SERTISSURE 4	1	1			
12	90430-08020	.GASKET .JUNTA	2	2			
13	6L2-44367-00	.DAMPER, WATER SEAL 3 .GOMA DEL SELLO DE AGUA 3	1	1			
14	93210-49046	.O-RING .ANILLO O	1	1			
15	93101-20001	.OIL SEAL .SELLO ACEITE	2	2			
16	69G-45315-A0	.PACKING, LOWER CASING .EMPAQUE	1	1			
17	93210-06ME6	.O-RING .ANILLO O	1	1			
18	93101-17054	.OIL SEAL .SELLO ACEITE	2	2			
19	93210-57M09	.O-RING .ANILLO O	1	1			
20	93210-56M80	.O-RING .ANILLO O	1	1			
21	6AJ-W0078-00	WATER PUMP REPAIR KIT ESTUCHE REPARACION BOMBA AGUA	1	1			
22	6AH-44311-00	.HOUSING, WATER PUMP .CAJA BOMBA DE AGUA	1	1			
23	63V-44322-40	.INSERT, CARTRIDGE .CARTUCHO	1	1			
24	6L2-44367-00	.DAMPER, WATER SEAL 3 .GOMA DEL SELLO DE AGUA 3	1	1			
25	63V-44352-01	.IMPELLER .IMPULSOR	1	1			
26	664-44338-00	.KEY, WOODRUFF .CUNA WOODRUFF	1	1			
27	93210-49046	.O-RING .ANILLO O	1	1			

NUMERICAL INDEX
INDICE NUMERICO

PART NO. CODIGO N°	REF. NO.	PART NO. CODIGO N°	REF. NO.	PART NO. CODIGO N°	REF. NO.	PART NO. CODIGO N°	REF. NO.	PART NO. CODIGO N°	REF. NO.	PART NO. CODIGO N°	REF. NO.
6AH-11111-00-1S	4 - 2	6AH-12279-00	5 - 9	65W-14398-00	32 - 8	63V-15767-01	10 - 10	6AH-26288-00	17 - 4	67C-42562-00	18 - 4
6AH-11133-10	4 - 3	6AH-12411-00	2 - 17	65W-1439G-00	7 - 34	6AH-15770-00	10 - 23	6AH-26311-00	17 - 18	6AH-42610-71	1 - 1
6AH-11168-00	4 - 13	688-12412-00	2 - 18	6AH-14427-60	10 - 31	6AH-15774-00	16 - 45	6AH-26326-00	16 - 15	6AH-42610-81	1 - 1
6AH-11169-00	4 - 14	6AH-12413-00-1S	2 - 19	6AH-14440-00	6 - 10	6F5-15779-02	10 - 17	6AH-26326-10	16 - 15	6AH-42613-00	1 - 2
	31 - 5	6AH-12414-00	2 - 20	6AH-14497-00	19 - 30	6AH-15782-00	10 - 21	6AH-2634E-00	17 - 22	6AH-42615-00	1 - 6
6AG-11181-00	4 - 4		31 - 12	63V-14523-00	7 - 9	68T-15784-00	10 - 11	6AH-26364-00	19 - 4	6AH-42617-00	8 - 13
	31 - 3	6AH-12481-00	2 - 24	6AH-14546-00	7 - 13	6A0-15789-00	10 - 18		20 - 4	6AH-42649-00	1 - 9
6AH-11191-00-1S	4 - 8	6AH-12535-00	16 - 28		32 - 3	63V-15793-00	10 - 12	62Y-28100-00	9 - 39	6AH-42651-00	1 - 4
6G8-11197-01	2 - 13	68T-12572-00	16 - 24	6H4-14548-00	7 - 16	68T-15793-00	10 - 13	62Y-28100-10	9 - 39	60R-42652-00	1 - 7
	4 - 19	6R3-12581-00	16 - 25		32 - 4	6AH-15793-00	10 - 22	67F-2812A-00	13 - 22	6AG-42675-00	1 - 10
6E5-11325-00	2 - 26	6R3-12582-00	16 - 26	67C-14555-00	7 - 21	66T-15794-00	10 - 19	6AH-41113-00-1S	2 - 8	6AG-42676-00	1 - 11
6G8-11325-00	2 - 11	6R3-12583-00	16 - 27	67C-14567-00	7 - 32	6AH-15795-00	10 - 4	6AH-41114-00	2 - 15	6AH-42677-00	1 - 12
	2 - 22	6C5-12858-00	2 - 29	6AH-14571-00	19 - 25	6YJ-24167-00	27 - 7		31 - 11	6AH-42697-10	1 - 13
	4 - 17	66M-13131-10	9 - 19		20 - 33	6YJ-24201-00	27 - 1	6AH-41134-00	23 - 7	6AH-42710-00-4D	16 - 1
6AH-11351-00	2 - 7	6AH-13300-00	8 - 15	65W-14572-00	7 - 3	6YJ-24260-00	27 - 3		33 - 6	6AH-42716-00	16 - 5
	31 - 9	6AH-13329-00	8 - 16	6AH-14711-00-CA	23 - 8	6Y1-24268-00	27 - 6	6AH-41137-00-CA	23 - 1	65W-42717-00	16 - 32
6AH-11356-00	4 - 10		31 - 16	6AH-14711-10-CA	23 - 8	6G1-24304-02	9 - 1	6AH-41138-00	23 - 10		23 - 3
	31 - 4	6AH-13411-00	24 - 8	67C-14923-00	7 - 19	6G1-24305-05	27 - 13		33 - 7	6AH-42717-00	16 - 44
676-11372-00	2 - 10	67F-13434-20	1 - 15	63D-14943-81	7 - 11	6Y1-24305-06	27 - 15	6AH-41211-00	19 - 20	6AH-42718-00	16 - 7
6AH-11372-00	4 - 9	6AH-13437-60	10 - 32	6AH-14947-00	7 - 10	61J-24306-04	27 - 8		20 - 28	6AH-42724-00	16 - 10
6AH-11411-00	3 - 1	5GH-13440-20	2 - 28	676-14948-05	7 - 6	6AH-24311-00	9 - 4	6J8-41262-00	19 - 19	6AH-42724-10	16 - 10
6AH-11416-00	3 - 2	6AH-13641-00-94	6 - 1	6AG-14948-05	7 - 6	6AH-24312-00	9 - 12		20 - 27	6AH-42725-00	16 - 9
6AH-11416-10	3 - 2	6AH-13645-00	6 - 2	679-14966-00	7 - 7	6AH-24313-00	9 - 28	65W-41283-00	19 - 18	6G1-42725-00	12 - 41
6AH-11416-20	3 - 2		31 - 13	6AH-14980-00	7 - 25	6AH-24314-01	16 - 21		20 - 26	6AH-42725-20	16 - 9
6AH-11536-00	8 - 6	6AH-13646-00	6 - 8	6AH-14985-00	7 - 12	6AH-24316-00	10 - 29	6AH-41638-00	19 - 16	65W-42726-00	16 - 18
6AH-11537-00	8 - 2		31 - 14		32 - 10	6AH-24321-00	9 - 30		20 - 24	6AH-42726-00	16 - 20
6AH-11557-00	8 - 7	65W-14126-10	7 - 4	65W-14992-00	7 - 27	6AH-24322-00	9 - 31	6G1-41662-01-94	19 - 5	65W-42726-10	16 - 18
6AJ-11603-00	3 - 6		32 - 2	6AH-15100-00	2 - 2	61N-24329-00	9 - 2		20 - 5	6AH-42727-00	16 - 17
6AJ-11604-00	3 - 6	663-14159-00	7 - 14	6AH-15311-00-CA	24 - 1	6Y1-24329-00	27 - 5	6AH-42101-01-4D	17 - 2	6AH-42735-00	1 - 14
6AJ-11605-00	3 - 6		32 - 11	6AH-15312-00	24 - 2	650-24351-51	27 - 12	66M-42119-01	17 - 5	6AH-42735-30	14 - 6
6AH-11631-00	3 - 5	6AH-14271-00	6 - 9		33 - 2	61J-24360-00	27 - 10	65W-42125-00	17 - 11	6AH-42735-40	14 - 7
137-11633-10	3 - 7	6AH-14301-21	7 - 1	6AH-15316-00	24 - 4	66M-24374-00	9 - 25	6G1-42126-00	17 - 10	6AH-42738-00-4D	16 - 6
6AH-11635-00	3 - 5	6AH-14301-61	7 - 1	6AH-15362-00	24 - 11	650-24378-00	2 - 9	6AH-42131-00-4D	17 - 28	6AH-42741-00	16 - 39
6AH-11636-00	3 - 5	6E7-14325-00	9 - 23	6G8-15363-00	4 - 21	688-24378-00	9 - 36	6J0-42137-00	17 - 13	6AH-42743-00	16 - 33
6AH-11650-00	3 - 3	6AH-14335-00	7 - 22	6AH-15373-00	6 - 13	6C5-24378-00	9 - 37	65W-42138-00	17 - 7	6AH-42761-00	16 - 35
6AH-11654-00	3 - 4	65W-14346-00	7 - 33	63V-15705-01	10 - 9	6AH-24410-00	9 - 14	65W-42159-00	17 - 9	6AH-42762-00	16 - 36
6AH-12111-00	5 - 1	6AH-14346-00	7 - 31	6AH-15710-01	10 - 1	66M-24411-11	9 - 17	62Y-42171-00	19 - 27	6AH-42794-40	16 - 48
3YF-12113-00	5 - 4	6AH-14371-00	7 - 23	6AH-15711-00	10 - 2	6AH-24413-00	9 - 15	67D-42177-00	17 - 6	6AH-42794-50	16 - 49
62Y-12116-00	5 - 3	65W-14373-02	7 - 17	63V-15713-00	10 - 7	6A0-24421-01	9 - 16	6AH-42508-01	18 - 1	6AH-42801-00	16 - 11
30X-12117-00	5 - 5		32 - 5	63V-15714-00	10 - 5	66M-24423-00	9 - 18	6AH-42510-00-4D	22 - 1	6AH-43111-00-4D	21 - 1
30X-12118-00	5 - 6	6AH-14379-00	7 - 18	68T-15716-00	10 - 8	66M-24444-00	9 - 21	6AH-42510-10-4D	22 - 1	6AH-43112-00-4D	21 - 6
51Y-12119-00	5 - 7	6AH-14380-00	7 - 29	66T-15731-00	10 - 24	66M-24454-00	9 - 20	68T-42525-01	18 - 2	66R-43113-00	21 - 13
6AH-12121-00	5 - 2	6AH-14380-10	7 - 29	66T-15734-00	10 - 20	66M-24471-01	9 - 22	6AH-42527-00	18 - 15	648-43114-01	21 - 5
66M-12146-00	5 - 8	6AH-14384-00	7 - 24	6AH-15741-10	10 - 6	61N-24521-00	9 - 6	65W-42528-00	18 - 8		21 - 10
6AH-12151-00	5 - 13		32 - 7	689-15755-01	10 - 15	61N-24560-10	9 - 5	6AH-42532-00	17 - 30	6E7-43116-00	21 - 4
62Y-12158-00	5 - 15	67C-14397-00	7 - 20	6AH-15762-00	10 - 28	61N-24563-10	9 - 7	6AH-42532-10	22 - 21		21 - 9
64J-12159-00	5 - 14		32 - 6	67D-15764-00	10 - 3	6AH-24566-00	9 - 9	6AH-42551-00	17 - 23	6E0-43118-01	21 - 2
6AH-12170-00	8 - 1	65W-14398-00	7 - 26	68T-15764-00	10 - 14	6YJ-24610-01	27 - 2	68T-42561-00	18 - 6		21 - 7

NUMERICAL INDEX
INDICE NUMERICO

PART NO. CODIGO N°	REF. NO.	PART NO. CODIGO N°	REF. NO.	PART NO. CODIGO N°	REF. NO.	PART NO. CODIGO N°	REF. NO.	PART NO. CODIGO N°	REF. NO.	PART NO. CODIGO N°	REF. NO.
69A-43131-00	21 - 11	68T-44323-40	33 - 28	63V-45536-00	25 - 4	703-48225-00	30 - 28	689-81840-11	15 - 6	6AH-82588-00	12 - 31
6E5-43145-01	28 - 8	63V-44328-01	25 - 20	63V-45551-00	25 - 29	703-48226-00	30 - 25	689-81847-11	15 - 5	688-8258A-20	30 - 49
68T-43155-00	18 - 18		33 - 31	6E7-45560-01	25 - 31	703-48227-00	30 - 24	689-81850-11	15 - 2	6AH-82590-10	14 - 1
6L2-43160-01	21 - 19	664-44338-00	25 - 15	664-45567-01	25 - 48	703-48232-00	30 - 62	68T-81857-00	15 - 12	703-82591-00	30 - 53
689-43165-00	21 - 20		33 - 26	664-45567-10	25 - 48	703-48234-00	30 - 18	68T-81940-00	13 - 11	703-82592-00	30 - 54
6AH-43191-00	21 - 28	63V-44352-01	25 - 14	664-45567-20	25 - 48	703-48235-00	30 - 4	6AH-81942-00	15 - 22	6AH-8259M-10	14 - 1
6AH-43311-00-4D	21 - 23		33 - 25	664-45567-30	25 - 48	703-48236-00	30 - 16	6AH-81945-00	13 - 7	703-83383-B0	30 - 51
6AH-43311-10-4D	21 - 23	6AH-44361-01	26 - 1	664-45567-40	25 - 48	703-48238-00	30 - 22	6AJ-81948-00	12 - 5	6H4-83589-00	12 - 25
6AH-43350-00	21 - 32	6AH-44361-11	26 - 1	664-45567-50	25 - 48	703-48243-00	30 - 15	6AH-81949-00	13 - 31	6AH-83773-00	22 - 24
68T-43611-00	21 - 37	6AH-44365-00	26 - 2	664-45567-60	25 - 48	703-48244-00	30 - 21	6AH-81960-00	13 - 1	62Y-84301-00	12 - 24
6AH-43614-00	21 - 34		33 - 10	6E7-45571-00	25 - 32	703-48245-00	30 - 11		13 - 35	68F-85119-00	16 - 2
6AH-43615-00	21 - 36	6L2-44367-00	25 - 13	626-45577-00	25 - 33	703-48246-00	30 - 23	6AH-81994-40	8 - 19	67C-85415-00	12 - 45
6AH-43616-00	21 - 25		33 - 13	626-45577-10	25 - 33	701-48248-00	30 - 13	6AH-81994-50	8 - 20	6AH-85510-00	11 - 2
6AH-43617-00	21 - 30		33 - 24	626-45577-20	25 - 33	703-48252-00	30 - 12	6AH-81995-40	10 - 33	6AH-8552A-00	14 - 4
6AH-43627-00	21 - 42	6AH-44368-00	26 - 4	626-45577-30	25 - 33	703-48261-01	30 - 2	6AH-81995-50	10 - 34	6AH-8552E-00	14 - 5
6AH-43631-00	21 - 24		33 - 11	626-45577-40	25 - 33	703-48264-00	30 - 6	6AH-82105-00	13 - 14	6AH-85537-00	14 - 8
689-43633-00	18 - 7	6BL-44391-00	16 - 14	6E8-45587-10	25 - 7	703-48265-00	30 - 9	6AH-82117-00	13 - 13	6AH-85540-00	12 - 1
6AH-43641-00	21 - 27	6AH-44514-00	22 - 8	6E8-45587-30	25 - 7	703-48268-00	30 - 5	703-82119-00	11 - 4	6AH-85542-00	12 - 21
6AH-43646-00	21 - 26	6AH-44526-00	22 - 9	683-45611-00	25 - 35	703-48271-00	30 - 60		13 - 2	6AH-85547-00	14 - 10
68T-43659-00	21 - 40	6AH-44551-00-4D	22 - 12	682-45631-00	25 - 37	703-48281-00	30 - 30		13 - 36	6AH-85550-00	11 - 1
6AH-44111-00	17 - 33	6AH-44554-00	17 - 19	648-45633-00	25 - 39	703-48282-00	30 - 31	6AH-82127-00	22 - 20	6AH-85550-10	11 - 1
66R-44114-00	19 - 11	6AH-44555-00	22 - 14	650-45635-00	25 - 36	703-48284-00	30 - 52	6AH-82150-00	13 - 18	6F5-85570-13	12 - 13
	20 - 11	6AH-44557-00	22 - 13	683-45941-00	26 - 21	701-48287-00	30 - 41	67F-82151-00	13 - 20	6AH-85580-00	11 - 3
65W-44116-00	19 - 10	6AH-44574-00	22 - 15	63V-45941-10	26 - 21	703-48291-10	30 - 38		13 - 32	6AG-W0001-00	31 - 1
	20 - 10	6AH-45111-00-4D	23 - 11	683-45943-00	26 - 21	703-48293-10	30 - 40	6AH-82157-00	13 - 21	6AH-W0001-20	33 - 1
6AH-44121-00	19 - 3	6AH-45111-10-4D	23 - 11	63V-45943-10	26 - 21	701-48320-50	29 - 2	67F-8215B-00	13 - 33	6AJ-W0078-00	33 - 21
	20 - 3	6AH-45115-00	24 - 15	63V-45945-10	26 - 21	663-48344-00	20 - 22	67F-8215B-10	13 - 19	6AH-W0084-02-4D	17 - 1
6AH-44123-00	19 - 1		33 - 9	683-45952-00	26 - 21		20 - 36	67F-82361-00	12 - 15	6AH-W0093-01	32 - 1
	20 - 1	6AH-45126-00	24 - 14	63V-45952-10	26 - 21	703-48345-01	30 - 19	6AH-82370-00	12 - 18	6AH-W009A-00-1S	4 - 1
6AH-44124-00	17 - 37		33 - 8	6E7-45987-01	26 - 15	703-48358-00	30 - 20	6AH-82388-00	12 - 28	6AH-W009B-00-1S	2 - 1
6AH-44125-00	19 - 8	6AH-45135-00	24 - 16	6AH-46241-00	8 - 10	6AH-48511-01	22 - 27	6AH-82389-00	12 - 43	90101-06M18	21 - 16
	20 - 8	6G1-45214-00	26 - 7	6AH-46297-00	8 - 11	6AH-48531-00	20 - 34	6AH-82398-00	13 - 23	90101-08022	18 - 16
6AH-44143-00	19 - 13	63V-45215-00	26 - 8	703-48152-00	30 - 57	6AH-48532-00	20 - 16	64J-82504-00	12 - 23	90105-06035	8 - 17
6AH-44143-10	19 - 13	6AH-45251-00	26 - 11	703-48153-00	30 - 3	682-48538-50	20 - 18	703-82510-12	30 - 43	90105-081A7	8 - 3
	20 - 13	6AJ-45300-00-4D	25 - 1	703-48189-00	30 - 17	6AH-61350-00	28 - 1	6AH-82522-00	12 - 10	90105-09006	4 - 6
61N-44146-00	19 - 14	6AJ-45300-10-4D	25 - 1	703-48198-00	30 - 14	6E5-61355-00	28 - 6	703-82531-00	30 - 46	90109-06215	9 - 26
	20 - 14	6AH-45311-00-4D	25 - 2	703-48201-A4	29 - 1	6AH-81337-00	10 - 30	703-82532-00	30 - 45	90109-06221	12 - 4
6AH-44150-00	25 - 27	69G-45315-A0	25 - 24		30 - 1	6AH-81800-00	15 - 1	703-82540-00	30 - 50	90109-06M82	16 - 8
6AH-44150-10	25 - 27		33 - 16	703-48211-02	30 - 61	689-81807-12	15 - 11	703-82542-00	30 - 63	90109-06M84	21 - 43
6AH-44167-00	19 - 26	626-45316-09	25 - 22	703-48212-00	30 - 58	689-81809-11	15 - 3	6AH-82554-00	12 - 35	90109-06M86	12 - 29
6X4-44188-00	17 - 15	682-45318-00	23 - 19	703-48213-00	30 - 59	689-81810-11	15 - 4	682-82556-00	17 - 42		12 - 44
6G8-44191-00	17 - 40	68T-45321-00	23 - 16	703-48215-00	30 - 42	689-81811-11	15 - 7		30 - 48		16 - 34
6AH-44194-00	22 - 31	69G-45331-01-CA	25 - 21	703-48218-00	30 - 64	689-81812-11	15 - 8	6AH-82560-00	12 - 30		16 - 46
6AH-44311-00	25 - 11	683-45361-02-4D	25 - 41	703-48219-00	30 - 29	689-81813-10	15 - 9	6AH-82575-00	17 - 41		17 - 3
	33 - 22	6AH-45371-00-4D	26 - 19	703-48221-00	30 - 56	6AH-81820-00	15 - 10	688-82575-01	30 - 47		20 - 35
63V-44322-40	25 - 12	63V-45375-00	26 - 14	703-48222-00	30 - 26	689-81826-10	15 - 15	676-82577-00	30 - 44	90109-06MA1	6 - 14
	33 - 23	6AH-45510-00	25 - 28	703-48223-00	30 - 27	6AH-81830-00	15 - 13	689-8257Y-00	17 - 43	90111-06072	17 - 31
68T-44323-40	25 - 17	6AH-45510-10	25 - 28	703-48224-00	30 - 55	689-81831-00	15 - 14	6AH-82581-00	15 - 23		22 - 22

NUMERICAL INDEX
INDICE NUMERICO

PART NO. CODIGO N°	REF. NO.	PART NO. CODIGO N°	REF. NO.	PART NO. CODIGO N°	REF. NO.	PART NO. CODIGO N°	REF. NO.	PART NO. CODIGO N°	REF. NO.	PART NO. CODIGO N°	REF. NO.
90111-08055	9 - 11	90209-10M26	18 - 13	90445-15003	16 - 22	90501-120A5	5 - 12	92995-06600	20 - 21	93430-06024	30 - 10
90116-10033	22 - 7	90209-14011	25 - 5	90446-06M90	10 - 25	90501-150A0	25 - 40		22 - 26	93450-17129	3 - 8
90119-05018	18 - 3	90209-40008	22 - 2	90464-06001	13 - 34	90501-23215	17 - 16	92995-08600	13 - 28	93604-12M07	23 - 13
90119-06M05	17 - 34	90243-04M01	21 - 3	90464-07M56	12 - 22	90502-10M07	21 - 22		13 - 30		24 - 3
90119-06M35	12 - 7		21 - 8	90464-08004	13 - 10	90506-18014	21 - 33		15 - 21		25 - 18
90119-06M88	26 - 20	90250-05010	25 - 38	90464-09010	13 - 26	90506-20020	21 - 35		22 - 29		26 - 5
90119-06MA3	2 - 16	90254-03M05	19 - 2	90464-09018	9 - 38	90508-20M44	19 - 17	93101-12M63	23 - 2		33 - 29
	2 - 21		19 - 9	90464-10M32	12 - 40		20 - 25		33 - 4	93606-12019	2 - 3
	4 - 7		20 - 2	90464-16001	12 - 42	91490-16010	17 - 12	93101-17054	25 - 44		4 - 5
90119-08093	2 - 4		20 - 9		13 - 17	91490-30020	26 - 18		33 - 18	93606-19M23	23 - 6
90119-08094	22 - 11	90266-06M02	1 - 5	90464-16003	12 - 42	91690-30008	21 - 21	93101-20001	25 - 23	93700-06M03	22 - 19
90119-08103	24 - 12	90269-02M09	17 - 14	90464-18246	12 - 38	91690-30012	20 - 19		33 - 15	94702-00418	4 - 24
90119-08M45	22 - 16	90280-03M01	8 - 9		13 - 24	91690-50014	6 - 4	93102-22009	8 - 18	95380-04600	9 - 24
90119-08M46	22 - 17	90280-05013	11 - 7	90464-20181	14 - 11	92903-06600	2 - 6		31 - 2	95380-05600	30 - 7
90152-05011	17 - 8	90340-08002	25 - 9	90465-08059	4 - 23		24 - 10	93102-25014	3 - 10	95380-06600	16 - 43
	26 - 9	90340-14M06	24 - 6	90465-08M82	16 - 47	92903-08600	15 - 17		31 - 8		30 - 39
90157-05M19	27 - 4	90381-20001	17 - 27	90465-08M83	6 - 5		15 - 19	93102-37004	3 - 9	95380-06700	19 - 15
90167-06002	16 - 29	90386-08004	17 - 17	90465-11M10	2 - 25	92907-04600	4 - 16		31 - 7		20 - 15
90170-09M03	28 - 4	90386-22MA4	21 - 12		9 - 34	92990-06200	17 - 38	93210-06ME6	25 - 25		21 - 18
90170-30003	8 - 8	90386-30048	22 - 4		12 - 34	92990-06300	26 - 13		33 - 17	95380-08600	9 - 10
90171-10M01	26 - 17	90386-30M60	22 - 6		16 - 16	92990-06600	21 - 17	93210-08287	27 - 14	95380-10600	22 - 10
90179-08M06	25 - 30	90386-40001	22 - 3		16 - 23	92990-08600	30 - 33		27 - 16	95780-06500	13 - 6
90179-08M34	22 - 18	90386-45001	17 - 24		26 - 3	92995-05600	18 - 12	93210-13M63	2 - 14		13 - 40
90179-16M05	11 - 8	90387-05053	18 - 9	90465-11M59	24 - 5		23 - 15		4 - 20	95895-06014	19 - 12
90185-05002	26 - 10	90387-05054	18 - 10	90465-13M18	6 - 16	92995-06100	16 - 41		31 - 6		20 - 12
90185-08057	22 - 30	90387-06138	21 - 38		12 - 6	92995-06600	4 - 12		31 - 10	95895-06020	9 - 3
90185-09M01	28 - 3	90387-06139	19 - 21		12 - 39		6 - 7	93210-16275	28 - 9	95895-06030	11 - 6
90185-10M14	18 - 14		20 - 29		13 - 25		10 - 27	93210-20M65	9 - 27	95895-06035	26 - 12
90185-22043	21 - 14	90387-06176	16 - 4		14 - 2		12 - 3		31 - 18	95895-06100	6 - 12
90201-05M04	19 - 28	90387-06M13	21 - 15	90467-09M17	9 - 13		12 - 17	93210-24M79	4 - 22	97013-06012	5 - 10
90201-06M05	12 - 12	90387-06M60	12 - 8		9 - 29		12 - 20		31 - 17	97013-06016	24 - 9
90201-06M31	19 - 22	90387-06M70	13 - 4	90468-10005	19 - 29		12 - 27	93210-29M94	22 - 5	97013-06040	2 - 5
	20 - 30		13 - 38	90468-18008	17 - 39		12 - 33	93210-32738	9 - 8	97013-08035	15 - 18
90201-08065	18 - 17	90387-06M86	17 - 35		20 - 23		12 - 37	93210-35M86	6 - 11	97013-08045	15 - 16
90201-08784	8 - 4	90387-10M42	28 - 5		20 - 37		13 - 9		31 - 15	97075-06012	16 - 37
90201-106M5	18 - 19	90387-13006	5 - 11	90480-06M19	8 - 14		13 - 16	93210-49046	25 - 16	97080-08025	25 - 26
90201-10M01	26 - 16	90430-08020	25 - 10	90480-10627	8 - 12		13 - 16		33 - 14	97095-05010	23 - 14
90201-10M20	28 - 2		33 - 12	90480-10M23	12 - 9		13 - 42		33 - 27	97095-05012	11 - 5
90201-10M63	28 - 7	90430-08143	23 - 5	90480-13M24	13 - 5		14 - 13	93210-56M80	25 - 46	97095-05020	18 - 11
90201-15017	25 - 6		33 - 5		13 - 39		15 - 25		33 - 20	97095-06008	23 - 17
90201-15423	8 - 5	90430-14M09	24 - 7	90480-14M54	23 - 18		16 - 13	93210-57M09	25 - 45	97095-06010	16 - 30
90201-16M44	11 - 9		33 - 3	90480-16007	16 - 19		16 - 31		33 - 19	97095-06012	6 - 6
90201-17682	25 - 34	90445-08029	14 - 3	90480-16616	6 - 15		16 - 38	93306-00501	25 - 42		16 - 12
90201-39008	17 - 25	90445-09026	9 - 32	90480-19031	20 - 17		16 - 42	93315-314V8	25 - 3	97095-06014	12 - 19
90202-10M56	18 - 5	90445-09061	9 - 35	90480-19368	14 - 9		17 - 21	93315-317U2	25 - 43		12 - 32
90206-10M24	21 - 44	90445-09082	9 - 33	90480-21M82	16 - 3		19 - 7	93332-00005	25 - 8		13 - 8
90206-15M18	17 - 36	90445-11M05	27 - 11	90480-25003	12 - 14		19 - 32	93420-30042	23 - 20		13 - 15
90206-39001	17 - 26	90445-11M06	27 - 9	90501-10326	7 - 8		20 - 7	93430-04M03	21 - 39		13 - 15

NUMERICAL INDEX
INDICE NUMERICO

PART NO. CODIGO N°	REF. NO.	PART NO. CODIGO N°	REF. NO.	PART NO. CODIGO N°	REF. NO.	PART NO. CODIGO N°	REF. NO.	PART NO. CODIGO N°	REF. NO.	PART NO. CODIGO N°	REF. NO.
97095-06014	13 - 41	97980-04114	32 - 9								
	14 - 12	97985-06214	14 - 14								
	15 - 24	98507-04010	4 - 15								
	17 - 20	98580-03015	30 - 37								
	19 - 24	98580-04006	7 - 2								
	19 - 31		30 - 35								
	20 - 20	98580-04008	7 - 15								
	20 - 32	98580-04010	30 - 34								
97095-06016	12 - 36	98580-05010	30 - 36								
97095-06020	4 - 11	98780-04016	2 - 27								
	10 - 26	98980-06030	13 - 3								
	12 - 2		13 - 37								
	19 - 6	99080-05600	21 - 29								
	20 - 6		21 - 31								
97095-06025	12 - 16		21 - 41								
97095-06030	22 - 25										
97095-08014	23 - 4										
97095-08016	13 - 29										
	15 - 20										
97095-08025	13 - 27										
	22 - 28										
97095-08045	25 - 19										
	33 - 30										
97380-05025	30 - 8										
97380-08030	30 - 32										
97575-06520	25 - 47										
97575-06525	23 - 9										
97575-08530	23 - 12										
	24 - 13										
	26 - 6										
97595-05514	1 - 8										
97595-06555	6 - 3										
	17 - 29										
	19 - 23										
	20 - 31										
97595-06610	13 - 12										
97780-50616	1 - 3										
97780-60520	17 - 32										
	22 - 23										
97880-05025	2 - 12										
	2 - 23										
	4 - 18										
97880-06010	12 - 11										
97885-06012	12 - 26										
97885-06030	16 - 40										
97980-04108	7 - 30										
97980-04110	7 - 5										
97980-04114	7 - 28										