



**PARTS  
CATALOGUE  
CATALOGO  
DE REPUESTOS**

**F300DET'25 ( 6JD7 )**

**FL300DET'25 ( 6JE7 )**



1Z6JD-200SA

( )

F300DET/FL300DET  
PARTS CATALOGUE  
©2025 by Yamaha Motor Co., Ltd.  
1st edition, September 2025  
All rights reserved.  
Any reprinting or unauthorized use  
without the written permission of  
Yamaha Motor Co., Ltd.  
is expressly prohibited.  
Printed in Japan.

F300DET/FL300DET  
CATALOGO DE REPUESTOS  
©2025 por Yamaha Motor Co., Ltd.  
1ª edición, septiembre 2025  
Todos los derechos reservados.  
Toda reproducción o uso no autorizado  
sin el consentimiento escrito de  
Yamaha Motor Co., Ltd.  
quedan expresamente prohibidos  
Impreso en Japón.

# FOREWORD

This Parts Catalogue is related to the parts for the model(s) on the cover page. When you are ordering replacement parts, please refer to this Parts Catalogue and quote both part numbers and part names correctly.

1. Modifications or additions which have been made after the issue of the Parts Catalogue will be announced in the Parts News.  
It is advisable that you make the necessary corrections to the Parts Catalogue according to the Parts News.

2. Abbreviations

The following abbreviations are used in this Parts Catalogue.

“UR” Use specified parts number.

“UN” Use as many as needed.

“AP” Alternate Parts

“LM” Locally Made (Parts need to be ordered locally)

“F#” Frame No. (Applicable machine No.)

“O/S” Over Size

3. The number of components for assembly

- Parts, which are to be supplied in an assembly, are listed with a dot (.) in front of the part name as shown below.
- The numeral appearing to the right of each component part indicates the quantity of parts for each assembly unit.

PART NO.	DESCRIPTION	Q'TY	REMARKS
2F5-83310-60	FRONT FLASHER LIGHT ASSY	2	
115-83311-60	.BULB (6V-18W)	1	

4. Applicable colours of graphics are represented in the “REMARKS” as shown below.

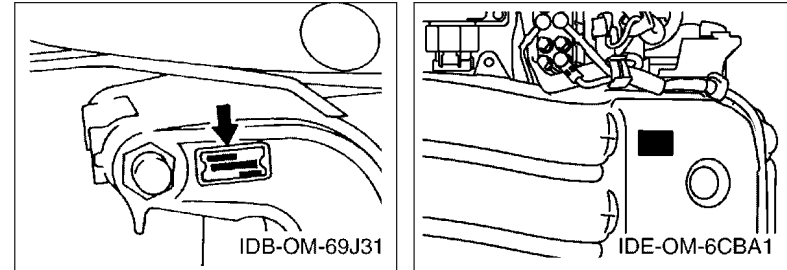
PART NO.	DESCRIPTION	Q'TY	REMARKS
2N4-24110-00-X5	FUEL TANK COMP.	2	MXR
3J1-24240-10	.GRAPHIC, FUEL TANK	1	FOR MXR

5. Note that the illustrations for reference in finding parts numbers are not to be used for assembling. When assembling, please use the applicable service manual.

6. The asterisk (\*) before a reference number indicates modified items after the first edition.

7. Applicable Serial No.

Engine Serial No.



8. Applicable Engine Starting Serial No.

Model	Serial No.	Model	Serial No.
F300D	6JD-1008680	FL300D	6JE-1005333

9. Applicable Colour Code

Abbreviation	Colour Name	Colour Code
DBN1	DARK BLUISH GRAY 1	008D

10. Quantity Column Information

Column No.	Name Of Q'ty Column	Applicable Model
1	6JD7	F300DET
2	6JE7	FL300DET

# PROLOGO

Este catálogo de repuestos corresponde a las piezas para el o los modelos que figuran en la página de portada. Al formular el pedido de repuestos, se ruega citar este catálogo y especificar correctamente el número y el nombre de las piezas.

- Las modificaciones y agregados que se hayan realizado después de la edición de este Catálogo de Repuestos, serán anunciados en las Informaciones de Recambios. Es recomendable que se hagan las correcciones necesarias en el Catálogo de Repuestos de acuerdo con las Informaciones de Recambios.

## 2. Abreviaciones

En este Catálogo de Repuestos se emplean las siguientes abreviaciones.

“UR” Usar el número de partes especificado

“UN” Usar la cantidad necesaria

“AP” Piezas sustitutivas

“LM” Fabricación local (Hay que pedir los repuestos en las cercanías)

“F#” N° de bastidor (N° aplicable a la máquina)

“O/S” Sobredimensionado

## 3. La cantidad de componentes para el montaje

- Los componentes, suministrados como conjunto, se describen con un punto (.) que precede al nombre del parte como se indica a continuación.
- La numeración que aparece a la derecha de cada descripción indica la cantidad de partes por cada unidad de conjunto.

CODIGO N°	DESCRIPCION	CANT. OBSERVACIONES
2F5-83310-60	ENSAMBLAJE DE LA LUZ	2
115-83311-60	.BOMBILLA (6V-18W)	1

## 4. Los colores de los componentes se indican como sigue en la columna de “OBSERVACIONES”.

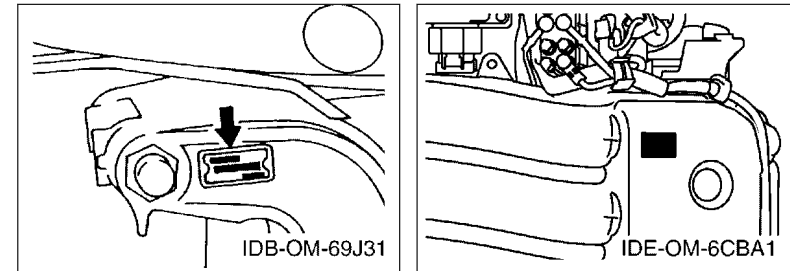
CODIGO N°	DESCRIPCION	CANT. OBSERVACIONES
2N4-24110-00-X5	COMP. DEL TANQUE	2 MXR
3J1-24240-10	.GRAFICO, DEL TANQUE	1 PARA MXR

- Debe tenerse en cuenta que las ilustraciones sirven como guía para la búsqueda de los números de partes y no deben usarse para el montaje. Durante el montaje, se recomienda usar el manual de taller correspondiente.

- EL asterisco (\*) antes del número de referencia indica los elementos modificados después de la primera edición.

## 7. Números de serie

N° de Serie del motor



## 8. Números de serie del motor

Modelo	N° de serie	Modelo	N° de serie
F300D	6JD-1008680	FL300D	6JE-1005333

## 9. Códigos de color aplicables

Abreviatura	Nombre de color	Código de color
DBN1	DARK BLUISH GRAY 1	008D

## 10. Información para la columna de cantidades

Columna N°	Nombre de la columna de cantidades	Modelo aplicable
1	6JD7	F300DET
2	6JE7	FL300DET

# CONTENTS

SCHEDULED SERVICE PARTS.....	1
TOP COWLING.....	2
CYLINDER & CRANKCASE 1.....	3
CRANKSHAFT & PISTON.....	5
CYLINDER & CRANKCASE 2.....	6
CYLINDER & CRANKCASE 3.....	8
CYLINDER & CRANKCASE 4.....	9
VALVE.....	10
INTAKE 1.....	13
INTAKE 2.....	14
THROTTLE BODY ASSY 1.....	16
THROTTLE BODY ASSY 2.....	17
FUEL INJECTION PUMP 1.....	18
FUEL INJECTION PUMP 2.....	20
FUEL 1.....	21
FUEL 2.....	22
GENERATOR.....	23
ELECTRICAL 1.....	24
ELECTRICAL 2.....	26
ELECTRICAL 3.....	27
ELECTRICAL 4.....	29
ELECTRICAL 5.....	31
STARTING MOTOR.....	32
BOTTOM COWLING 1.....	33
BOTTOM COWLING 2.....	35
BOTTOM COWLING 3.....	37
CONTROL.....	38
BRACKET 1.....	40
BRACKET 2.....	42
POWER TRIM & TILT ASSY 1.....	44
POWER TRIM & TILT ASSY 2.....	48
UPPER CASING.....	49
OIL PAN.....	51
LOWER CASING & DRIVE 1.....	52
LOWER CASING & DRIVE 2.....	56
LOWER CASING & DRIVE 3.....	58
LOWER CASING & DRIVE 4.....	62
STEERING GUIDE ATTACHMENT 1.....	64
STEERING GUIDE ATTACHMENT 2.....	65
DEC 1 (SINGLE).....	66

DEC 2 (SINGLE).....	67
DEC 3 (TWIN).....	68
DEC 4 (TWIN).....	69
OPTIONAL PARTS 1.....	70
OPTIONAL PARTS 2.....	71
OPTIONAL PARTS 3.....	72
OPTIONAL PARTS 4.....	73
OPTIONAL PARTS 5.....	74
OPTIONAL PARTS 6.....	75
OPTIONAL PARTS 7.....	76
OPTIONAL PARTS 8.....	77
REPAIR KIT 1.....	78
REPAIR KIT 2.....	79

## INDEX

NUMERICAL INDEX.....	81
----------------------	----

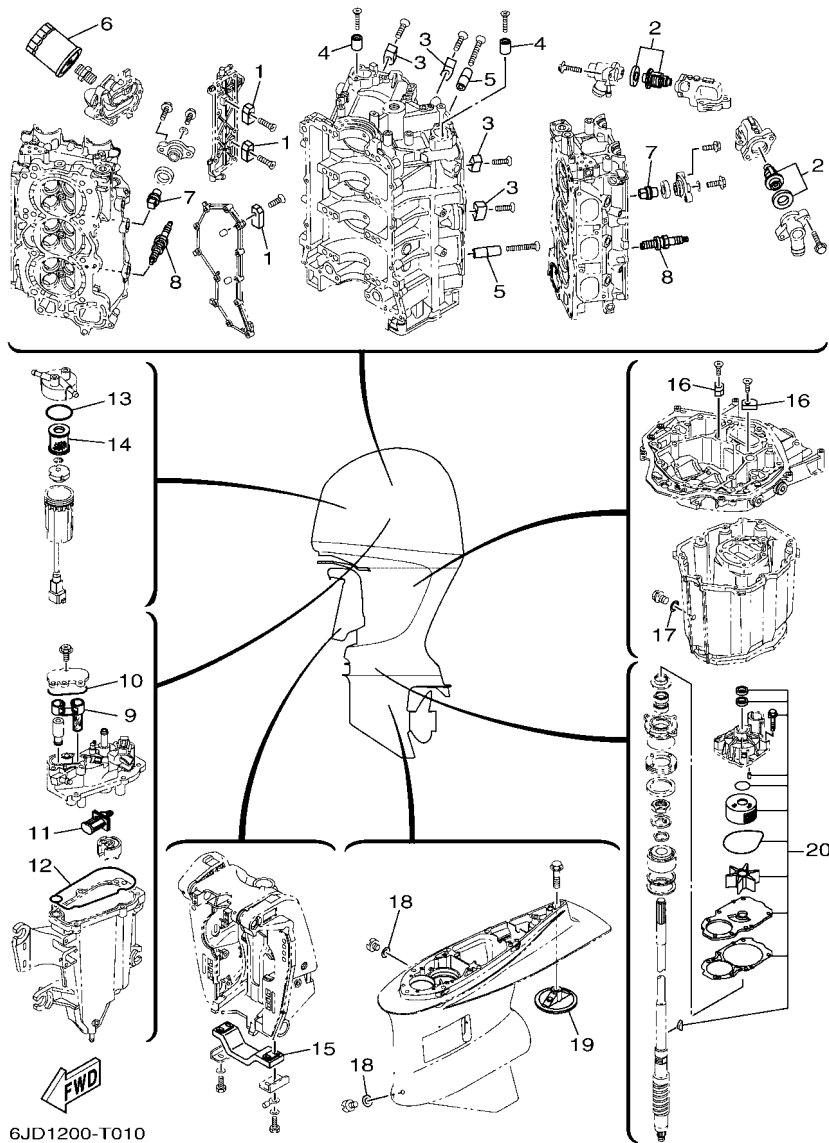
# CONTENIDO

PARTES DE REPUESTO TEMPORALES.....	1
SOPORTE SUPERIOR.....	2
CILINDRO & CARTER 1.....	3
CIGUENAL & PISTON.....	5
CILINDRO & CARTER 2.....	6
CILINDRO & CARTER 3.....	8
CILINDRO & CARTER 4.....	9
VALVULA.....	10
ADMISION 1.....	13
ADMISION 2.....	14
CAJA DE ACELERADOR COMPL 1.....	16
CAJA DE ACELERADOR COMPL 2.....	17
BOMBA DE INYECTOR 1.....	18
BOMBA DE INYECTOR 2.....	20
COMBUSTIBLE 1.....	21
COMBUSTIBLE 2.....	22
GENERADOR.....	23
EQUIPO ELECTRICO 1.....	24
EQUIPO ELECTRICO 2.....	26
EQUIPO ELECTRICO 3.....	27
EQUIPO ELECTRICO 4.....	29
EQUIPO ELECTRICO 5.....	31
MOTOR DE ARRANQUE.....	32
CUBIERTA INFERIOR 1.....	33
CUBIERTA INFERIOR 2.....	35
CUBIERTA INFERIOR 3.....	37
CONTROL.....	38
SOPORTE 1.....	40
SOPORTE 2.....	42
COMPONER Y PODER VARILLA 1.....	44
COMPONER Y PODER VARILLA 2.....	48
FUNDA SUPERIOR.....	49
OIL PAN.....	51
IMPULSOR E INFERIOR 1.....	52
IMPULSOR E INFERIOR 2.....	56
IMPULSOR E INFERIOR 3.....	58
IMPULSOR E INFERIOR 4.....	62
ADITAMENTO GUIA DE GOBIERNO 1.....	64
ADITAMENTO GUIA DE GOBIERNO 2.....	65
DEC 1 (UNICO).....	66

DEC 2 (UNICO).....	67
DEC 3 (DOBLE).....	68
DEC 4 (DOBLE).....	69
PARTES OPCIONALES 1.....	70
PARTES OPCIONALES 2.....	71
PARTES OPCIONALES 3.....	72
PARTES OPCIONALES 4.....	73
PARTES OPCIONLES 5.....	74
PARTES OPCIONALES 6.....	75
PARTES OPCIONALES 7.....	76
PARTES OPCIONALES 8.....	77
ESTUCHE REPARATION 1.....	78
ESTUCHE REPARATION 2.....	79

## INDICE

INDICE NUMERICO.....	81
----------------------	----



6JD1200-T010

FIG. 1 SCHEDULED SERVICE PARTS

PARTES DE REPUESTO TEMPORALES

REF. NO.	PART NO. CODIGO N°	DESCRIPTION DESCRIPCION	6JD7	6JE7	REMARKS OBSERVACIONES
1	63P-11325-01	ANODE ANODO	4	4	
2	6CE-12411-00	THERMOSTAT TERMOSTAT	2	2	
3	6AW-1132P-00	ANODE 5 ANODO 5	4	4	
4	68T-11325-00	ANODE ANODO	2	2	
5	6AW-1132N-01	ANODE 4 ANODO 4	2	2	
6	N26-13440-04	ELEMENT ASSY, OIL CLEANER ELEMENTO FILTRO DE ACEITE	1	1	
7	6ML-11325-00	ANODE ANODO	8	8	
8	94702-00400	PLUG, SPARK (NGK LFR6A-11) BUJIA (NGK LFR6A-11)	6	6	
9	6CB-24501-01	FILTER, FUEL FILTRO	1	1	
10	6CB-13016-00	O-RING ANILLO O	1	1	
11	63P-13915-00	FILTER FILTRO	1	1	
12	6CB-14984-00	GASKET, FLOAT CHAMBER EMPAQUE CAMARA DE BOIA	1	1	
13	6P3-24564-00	GASKET EMPAQUE	1	1	
14	6P3-24563-02	ELEMENT, FILTER ELEMENTO DEL FILTRO	1	1	
15	6G5-45251-02	ANODE CATODE	1	1	
16	63P-11325-11	ANODE ANODO	2	2	
17	90430-14M09	GASKET JUNTA	1	1	
18	90430-08003	GASKET JUNTA	2	2	
19	6CE-45373-00	ANODE ANODO	1	1	
20	6JD-W0078-00	WATER PUMP REPAIR KIT ESTUCHE REPARACION BOMBA AGUA	1	1	

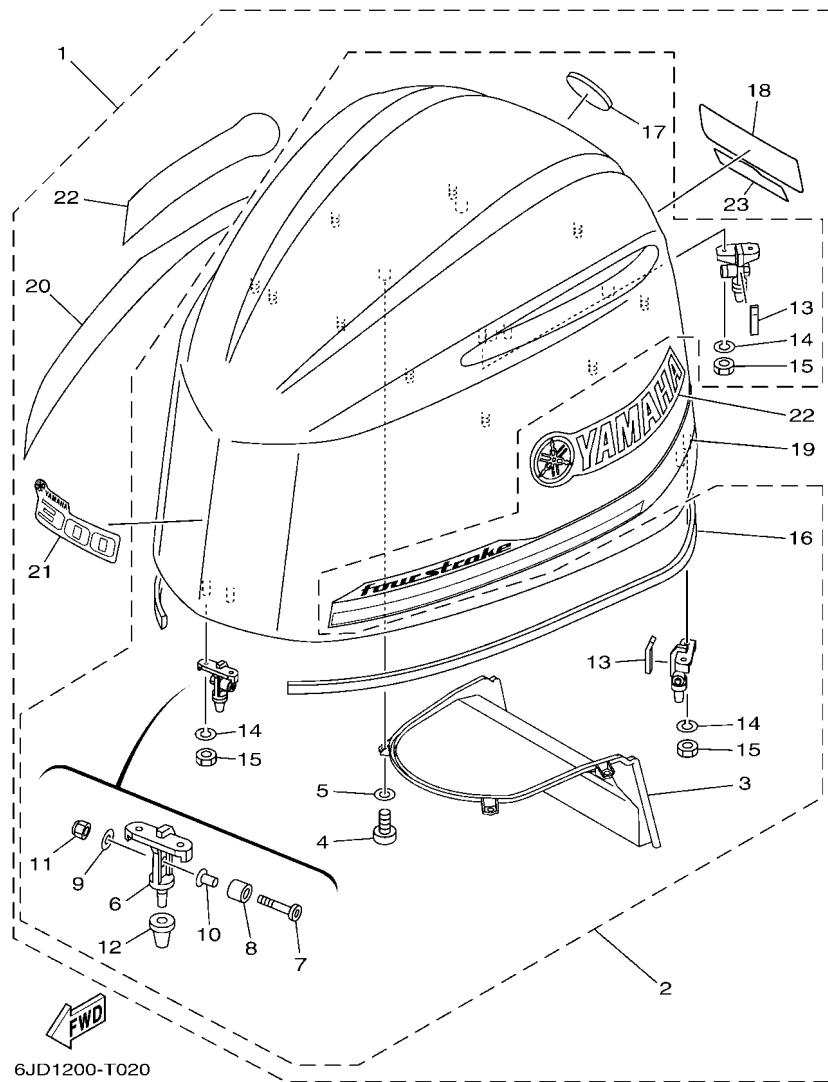
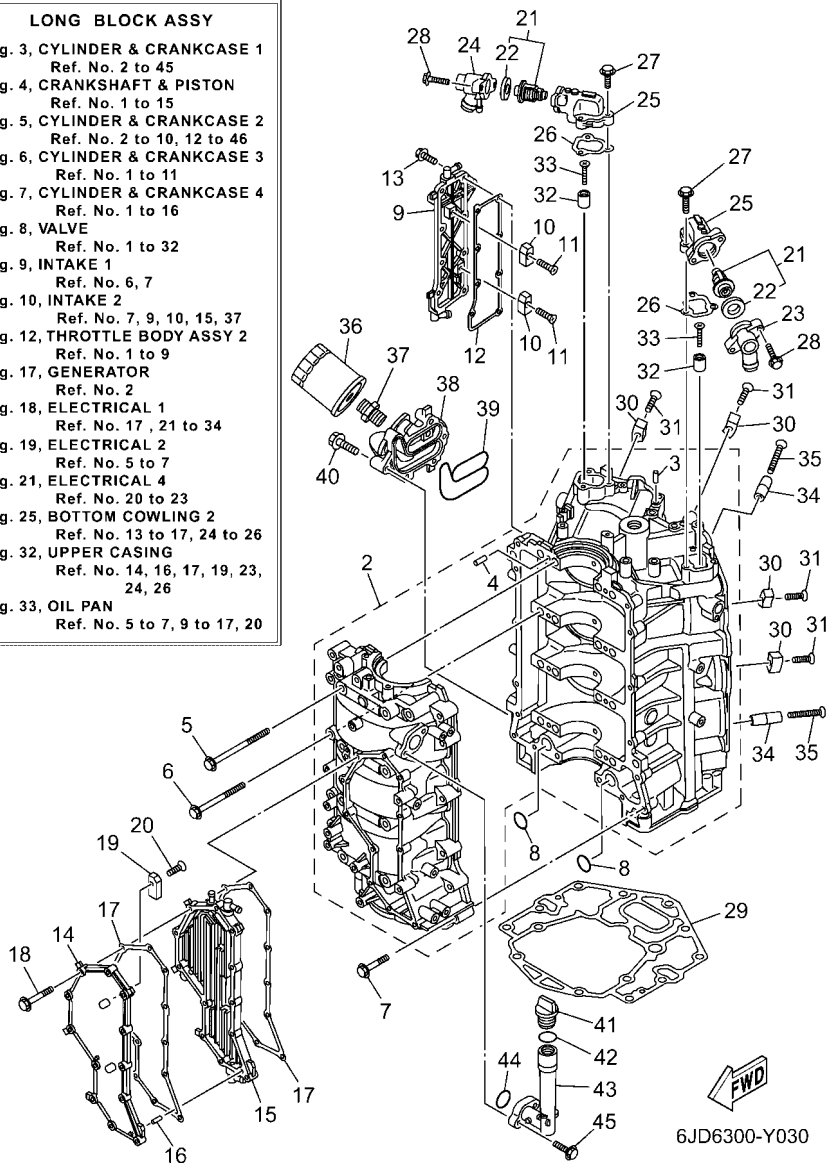


FIG. 2 TOP COWLING

SOPORTE SUPERIOR

REF. NO.	PART NO. CODIGO N°	DESCRIPTION DESCRIPCION	6JD7	6JE7	REMARKS OBSERVACIONES
1	6JD-42610-01	TOP COWLING ASSY SOPORTE SUPERIOR COMPL.	1	1	
2	6CE-4261A-01	.TOP COWLING W/O GRAPHICS .SOPORTE SUPERIOR SIN GRAFICOS	1	1	
3	6CE-42635-00	.DUCT, WATER SEPARATOR .CONDUCTO DE SEPARADOR AGUA	1	1	
4	97780-60516	.SCREW, TAPPING .TORNILLO DE CABEZA DE CONO ACH	4	4	
5	92990-06200	.WASHER, PLAIN .ARANDELA PLANA	4	4	
6	6CB-42647-B0	.HOLDER, CLAMP BAND .MORDAZA DE ABRAZADERA	3	3	
7	90111-08078	.BOLT, HEXAGON SOCKET BUTTON .TORNILLO	3	3	
8	90387-10094	.COLLAR .ESPACIADOR	3	3	
9	92990-08600	.WASHER, PLATE .ARANDELA PLANA	3	3	
10	90387-08M45	.COLLAR .ESPACIADOR	3	3	
11	95780-08300	.NUT, FLANGE .TUERCA	3	3	
12	6AW-42663-01	.DAMPER 2 .AMORTIGUADOR 2	3	3	
13	6CB-42134-01	.COVER .CUBIERTA	2	2	
14	92990-06100	.WASHER, SPRING .ARANDELA PLANA	6	6	
15	95380-06600	.NUT, HEXAGON .TUERCA	6	6	
16	6CB-42628-00	.SEAL .SELLO DE GOMA	1	1	
17	6KN-42697-00	.TUNING FORK MARK .MARCA, YAMAHA	1	1	
18	6JD-42678-01	.GRAPHIC, REAR .CALCAMONIA TRASERA	1	1	
19	6JD-42675-01	.GRAPHIC, SIDE 1 .CALCAMONIA LATERAL 1	1	1	
20	6JD-42676-01	.GRAPHIC, SIDE 2 .CALCAMONIA LATERAL 2	1	1	
21	6JD-42677-01	.GRAPHIC, FRONT .CALCAMONIA FRONTAL	1	1	
22	6JD-42681-01	.MARK, COWLING .MARCA DE CUBIERTA	2	2	
23	6S1-4267A-01	.GRAPHIC, REAR 2 .CALCAMONIA TRASERA 2	1	1	

- 1
- LONG BLOCK ASSY**
- Fig. 3, CYLINDER & CRANKCASE 1  
Ref. No. 2 to 45
- Fig. 4, CRANKSHAFT & PISTON  
Ref. No. 1 to 15
- Fig. 5, CYLINDER & CRANKCASE 2  
Ref. No. 2 to 10, 12 to 46
- Fig. 6, CYLINDER & CRANKCASE 3  
Ref. No. 1 to 11
- Fig. 7, CYLINDER & CRANKCASE 4  
Ref. No. 1 to 16
- Fig. 8, VALVE  
Ref. No. 1 to 32
- Fig. 9, INTAKE 1  
Ref. No. 6, 7
- Fig. 10, INTAKE 2  
Ref. No. 7, 9, 10, 15, 37
- Fig. 12, THROTTLE BODY ASSY 2  
Ref. No. 1 to 9
- Fig. 17, GENERATOR  
Ref. No. 2
- Fig. 18, ELECTRICAL 1  
Ref. No. 17, 21 to 34
- Fig. 19, ELECTRICAL 2  
Ref. No. 5 to 7
- Fig. 21, ELECTRICAL 4  
Ref. No. 20 to 23
- Fig. 25, BOTTOM COWLING 2  
Ref. No. 13 to 17, 24 to 26
- Fig. 32, UPPER CASING  
Ref. No. 14, 16, 17, 19, 23,  
24, 26
- Fig. 33, OIL PAN  
Ref. No. 5 to 7, 9 to 17, 20

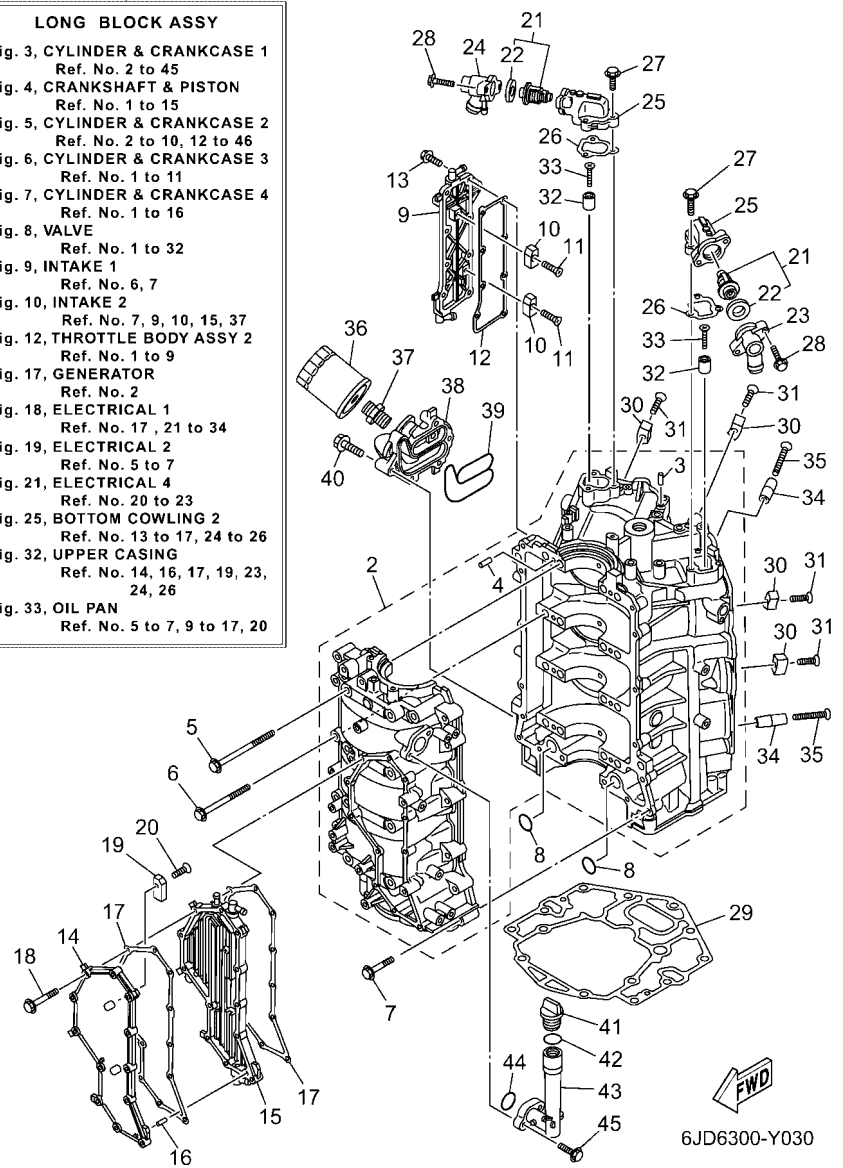


**FIG. 3 CYLINDER & CRANKCASE 1**

**CILINDRO & CARTER 1**

REF. NO.	PART NO. CODIGO N°	DESCRIPTION DESCRIPCION	6JD7	6JE7	REMARKS OBSERVACIONES
1	6JD-11000-04	LONG BLOCK ASSY SUBENSAMBLAJE DEL MOTOR	1	1	
2	6CE-15100-10	CRANKCASE ASSY CARTER COMPLETO	1	1	
3	93606-12019	.PIN, DOWEL .PASADOR DE CLAVIJA	3	3	
4	93606-12019	.PIN, DOWEL .PASADOR DE CLAVIJA	8	8	
5	6CB-15187-00	BOLT PERNO	8	8	
6	6CB-15481-00	BOLT 1 PERNO 1	8	8	
7	90105-08175	BOLT, FLANGE TORNILLO	16	16	
8	93210-26658	O-RING ANILLO O	2	2	
9	6CE-1131C-00-9S	COVER, JOINT CUBIERTA DE UNION	1	1	
10	63P-11325-01	ANODE ANODO	2	2	
11	90151-06M02	SCREW, COUNTERSUNK TORNILLO EMBUTIDO	2	2	
12	6ML-1131B-00	GASKET, COVER EMPAQUE DE CUBIERTA	1	1	
13	90105-06M07	BOLT, FLANGE TORNILLO	8	8	
14	6CE-15411-00-9S	COVER, CRANKCASE 1 CUBIERTA DE CARTER 1	1	1	
15	6CE-15421-10-9S	COVER, CRANKCASE 2 TAPA DE CARTER DERECHA	1	1	
16	91690-40010	PIN, SPRING PASADOR DE RESORTE	1	1	
17	6CB-15451-01	GASKET, CRANKCASE COVER 1 EMPAQ DE CUBIERTA DE CARTER	2	2	
18	90105-06151	BOLT, FLANGE TORNILLO	12	12	
19	63P-11325-01	ANODE ANODO	2	2	
20	90151-06M02	SCREW, COUNTERSUNK TORNILLO EMBUTIDO	2	2	
21	6CE-12411-00	THERMOSTAT TERMOSTAT	2	2	
22	67F-12412-00	.SEAL, THERMOSTAT .SELLO TERMOSTATO	1	1	
23	6CE-12413-B0-9S	COVER, THERMOSTAT CUBIERTA TERMOSTATO	1	1	
24	6CE-12413-A0-9S	COVER, THERMOSTAT CUBIERTA TERMOSTATO	1	1	
25	6CB-12422-10-9S	COVER, HOUSING CUBIERTA DE CAJA	2	2	
26	6CB-12427-11	GASKET, HOUSING COVER 1 EMPAQUE DE TAPA	2	2	
27	95027-06025	BOLT, FLANGE PERNO, DE BRIDA	6	6	

- 1
- LONG BLOCK ASSY**
- Fig. 3, CYLINDER & CRANKCASE 1  
Ref. No. 2 to 45
  - Fig. 4, CRANKSHAFT & PISTON  
Ref. No. 1 to 15
  - Fig. 5, CYLINDER & CRANKCASE 2  
Ref. No. 2 to 10, 12 to 46
  - Fig. 6, CYLINDER & CRANKCASE 3  
Ref. No. 1 to 11
  - Fig. 7, CYLINDER & CRANKCASE 4  
Ref. No. 1 to 16
  - Fig. 8, VALVE  
Ref. No. 1 to 32
  - Fig. 9, INTAKE 1  
Ref. No. 6, 7
  - Fig. 10, INTAKE 2  
Ref. No. 7, 9, 10, 15, 37
  - Fig. 12, THROTTLE BODY ASSY 2  
Ref. No. 1 to 9
  - Fig. 17, GENERATOR  
Ref. No. 2
  - Fig. 18, ELECTRICAL 1  
Ref. No. 17, 21 to 34
  - Fig. 19, ELECTRICAL 2  
Ref. No. 5 to 7
  - Fig. 21, ELECTRICAL 4  
Ref. No. 20 to 23
  - Fig. 25, BOTTOM COWLING 2  
Ref. No. 13 to 17, 24 to 26
  - Fig. 32, UPPER CASING  
Ref. No. 14, 16, 17, 19, 23,  
24, 26
  - Fig. 33, OIL PAN  
Ref. No. 5 to 7, 9 to 17, 20



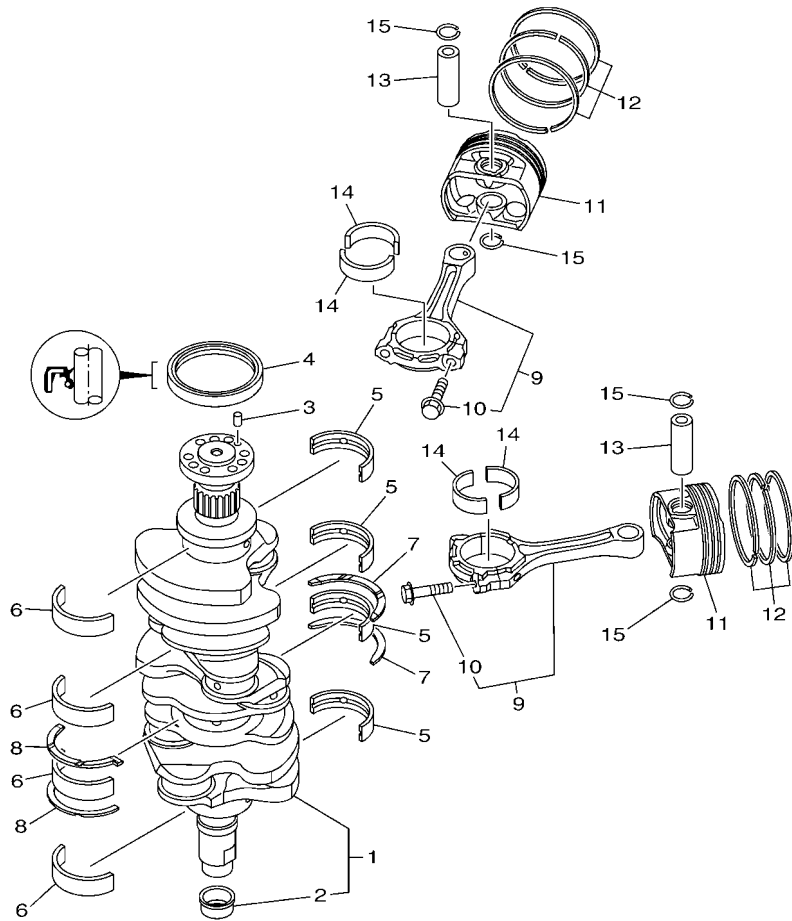
**FIG. 3 CYLINDER & CRANKCASE 1**

**CILINDRO & CARTER 1**

REF. NO.	PART NO. CODIGO N°	DESCRIPTION DESCRIPCION	6JD7	6JE7	REMARKS OBSERVACIONES
28	90105-06037	BOLT, FLANGE TORNILLO	4	4	
29	6KA-11351-00	GASKET, CYLINDER JUNTA, DE CILINDRO	1	1	
30	6AW-1132P-00	ANODE 5 ANODO 5	4	4	
31	98780-06530	SCREW, FLAT HEAD TORNILLO, CABEZA PLANA	4	4	
32	68T-11325-00	ANODE ANODO	2	2	
33	90151-05M05	SCREW, COUNTERSUNK TORNILLO EMBUTIDO	2	2	
34	6AW-1132N-01	ANODE 4 ANODO 4	2	2	
35	98780-06550	SCREW, FLAT HEAD TORNILLO, CABEZA PLANA	2	2	
36	N26-13440-04	ELEMENT ASSY, OIL CLEANER ELEMENTO FILTRO DE ACEITE	1	1	
37	90401-19001	BOLT, UNION PERNO DE UNION	1	1	
38	6CE-13446-10-9S	CONNECTOR CONECTOR	1	1	
39	6CB-13477-00	GASKET EMPAQUE	1	1	
40	90105-06151	BOLT, FLANGE TORNILLO	5	5	
41	6G8-15363-00	PLUG, OIL TAPON DE ACEITE	1	1	
42	93210-24M79	O-RING ANILLO O	1	1	
43	6CB-15319-00	JOINT CONECTOR	1	1	
44	93210-27370	O-RING ANILLO O	1	1	
45	90105-06037	BOLT, FLANGE TORNILLO	2	2	

FIG. 4 CRANKSHAFT & PISTON

CIGUENAL & PISTON



**FWD**  
6CB3110-L030

REF. NO.	PART NO. CODIGO N°	DESCRIPTION DESCRIPCION	6JD7	6JE7	REMARKS OBSERVACIONES
1	6CB-11410-00	CRANKSHAFT CIGUENAL	1	1	
2	6CB-11478-00	.COLLAR .COLLAR	1	1	
3	93606-12019	PIN, DOWEL PASADOR DE CLAVIJA	1	1	
4	93102-85008	OIL SEAL SELLO ACEITE	1	1	
5	6CB-11416-00	PLANE BEARING, CRANKSHAFT 1 COJINETE PLANO 1	4	4	UR PURPLE UR PURPLE
6	6CB-11416-10	PLANE BEARING, CRANKSHAFT 1 COJINETE PLANO 1	4	4	UR YELLOW UR YELLOW
6	6CB-11416-20	PLANE BEARING, CRANKSHAFT 1 COJINETE PLANO 1	4	4	UR RED UR RED
6	6CB-11416-30	PLANE BEARING, CRANKSHAFT 1 COJINETE PLANO 1	4	4	UR GREEN UR GREEN
6	6CB-11416-40	PLANE BEARING, CRANKSHAFT 1 COJINETE PLANO 1	4	4	UR BROWN UR BROWN
6	6CB-11417-00	PLANE BEARING, CRANKSHAFT 2 COJINETE PLANO 2	4	4	UR PURPLE UR PURPLE
6	6CB-11417-10	PLANE BEARING, CRANKSHAFT 2 COJINETE PLANO 2	4	4	UR YELLOW UR YELLOW
6	6CB-11417-20	PLANE BEARING, CRANKSHAFT 2 COJINETE PLANO 2	4	4	UR RED UR RED
6	6CB-11417-30	PLANE BEARING, CRANKSHAFT 2 COJINETE PLANO 2	4	4	UR GREEN UR GREEN
6	6CB-11417-40	PLANE BEARING, CRANKSHAFT 2 COJINETE PLANO 2	4	4	UR BROWN UR BROWN
7	6CB-11426-03	BEARING, THRUST 1 COJINETE DE EMPUJE 1	2	2	
8	6CB-11427-03	BEARING, THRUST 2 COJINETE DE EMPUJE 2	2	2	
9	6CB-W1165-10	CONNECTING ROD ASSY BIELA COMPLETA	6	6	
10	63P-11654-10	.BOLT, CONNECTING ROD .TORNILLO DE BIELA	2	2	
11	6CE-11631-02	PISTON (STD) PISTON (NORMA)	6	6	
12	6GR-11603-00	PISTON RING SET (STD) JUEGO DE ANILLOS (NORMA)	6	6	
13	6CB-11633-00	PIN, PISTON PASADOR, PISTON	6	6	
14	6JD-11656-00	PLANE BEARING, CONNECTING ROD COJINETE PLANO	12	12	UR BLACK UR BLACK
6	6JD-11656-10	PLANE BEARING, CONNECTING ROD COJINETE PLANO	12	12	UR PINK UR PINK
6	6JD-11656-20	PLANE BEARING, CONNECTING ROD COJINETE PLANO	12	12	UR RED UR RED
15	K0F-A3233-00	RING,HOLE SNAP PRESILLA	12	12	

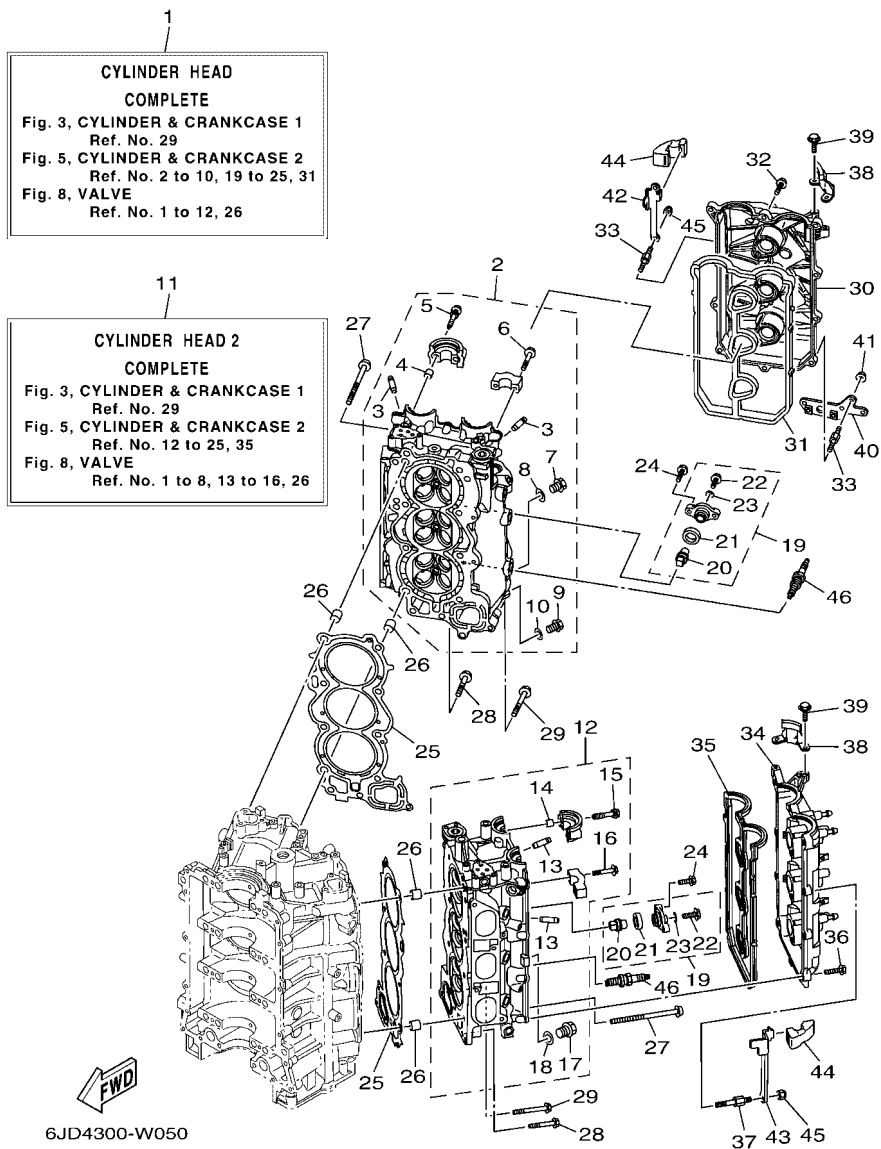
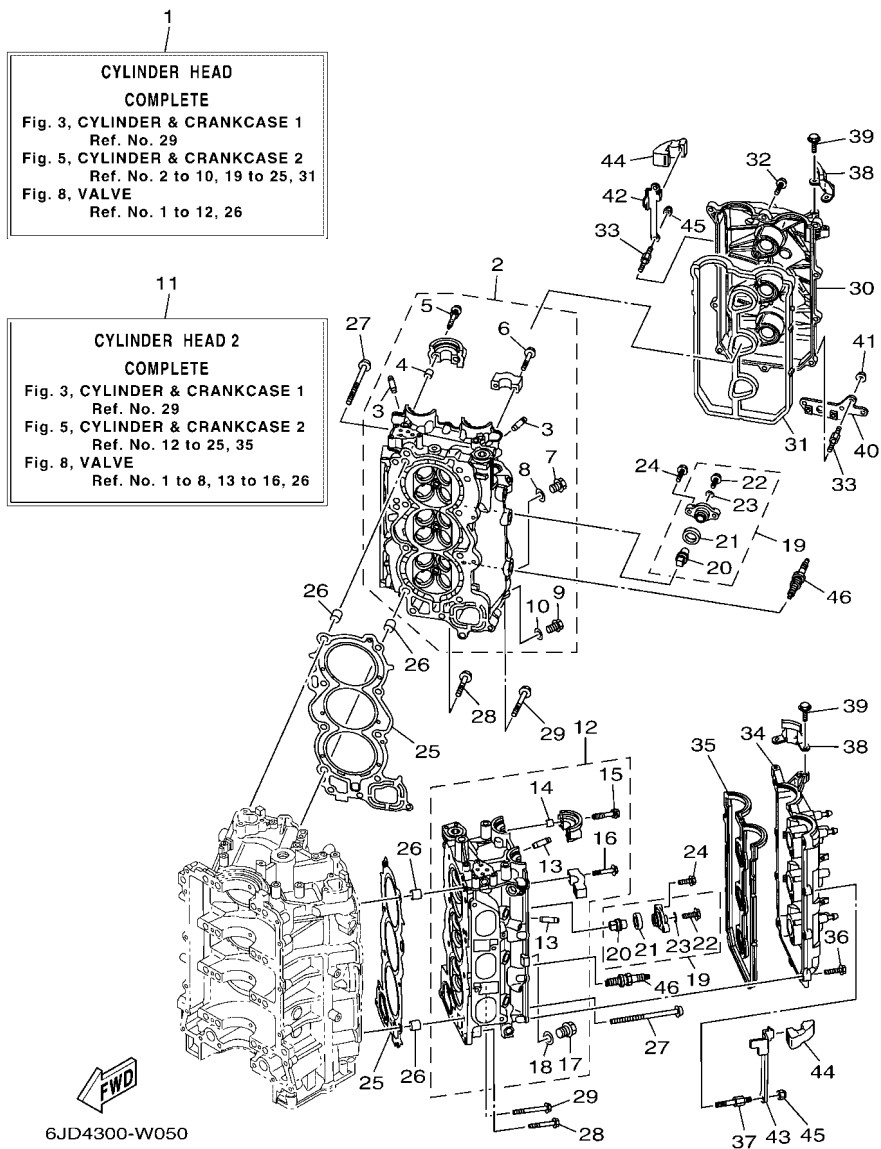


FIG. 5 CYLINDER & CRANKCASE 2

CILINDRO & CARTER 2

REF. NO.	PART NO. CODIGO N°	DESCRIPTION DESCRIPCION	6JD7	6JE7	REMARKS OBSERVACIONES
1	6JD-W009A-12-9S	CYLINDER HEAD COMPLETE CILINDRO CULATA COMPLETO	1	1	
2	6CE-11110-12-9S	CYLINDER HEAD ASSY CULATA DE CILINDRO COMPLETA	1	1	
3	6S5-11133-10	.GUIDE, VALVE 1 .GUIA DE VALVULA 1	12	12	
4	91809-08006	.PIN, DOWEL .PASADOR DE CLAVIJA	4	4	
5	90119-07001	.BOLT, WITH WASHER .TORNILLO CON ARANDELA	4	4	
6	90119-07234	.BOLT, WITH WASHER .TORNILLO CON ARANDELA	12	12	
7	90340-18M09	.PLUG, STRAIGHT SCREW .TORNILLO, DE DRENAJE	1	1	
8	90201-186F1	.WASHER, PLATE .ARANDELA PLANA	1	1	
9	90340-14M06	.PLUG, STRAIGHT SCREW .TORNILLO, DE DRENAJE	1	1	
10	90430-14115	.GASKET .JUNTA	1	1	
11	6JD-W009C-12-9S	CYLINDER HEAD 2 COMPLETE CULATA DE CILINDRO COMPL. 2	1	1	
12	6CE-11120-12-9S	CYLINDER HEAD ASSY 2 CULATA DE CILINDRO COMPL. 2	1	1	
13	6S5-11133-10	.GUIDE, VALVE 1 .GUIA DE VALVULA 1	12	12	
14	91809-08006	.PIN, DOWEL .PASADOR DE CLAVIJA	4	4	
15	90119-07001	.BOLT, WITH WASHER .TORNILLO CON ARANDELA	4	4	
16	90119-07234	.BOLT, WITH WASHER .TORNILLO CON ARANDELA	12	12	
17	90340-18M09	.PLUG, STRAIGHT SCREW .TORNILLO, DE DRENAJE	1	1	
18	90201-186F1	.WASHER, PLATE .ARANDELA PLANA	1	1	
19	6ML-11301-00	ANODE COVER ASSY CONJUNTO CUBIERTA DE ANODO	8	8	
20	6ML-11325-00	.ANODE .ANODO	1	1	
21	67F-11328-01	.GROMMET, ANODE .TAPON	1	1	
22	90105-06M07	.BOLT, FLANGE .TORNILLO	1	1	
23	90430-06M03	.GASKET .JUNTA	1	1	
24	95D95-08025	BOLT, FLANGE DEEP RECESS CERROJO, REBORDE HUECO PROFUND	16	16	
25	6CB-11181-00	GASKET, CYLINDER HEAD 1 JUNTA, DE CULATA 1	2	2	
26	90387-11005	COLLAR ESPACIADOR	4	4	
27	90149-11001	SCREW TORNILLO DE REGLAJE	16	16	



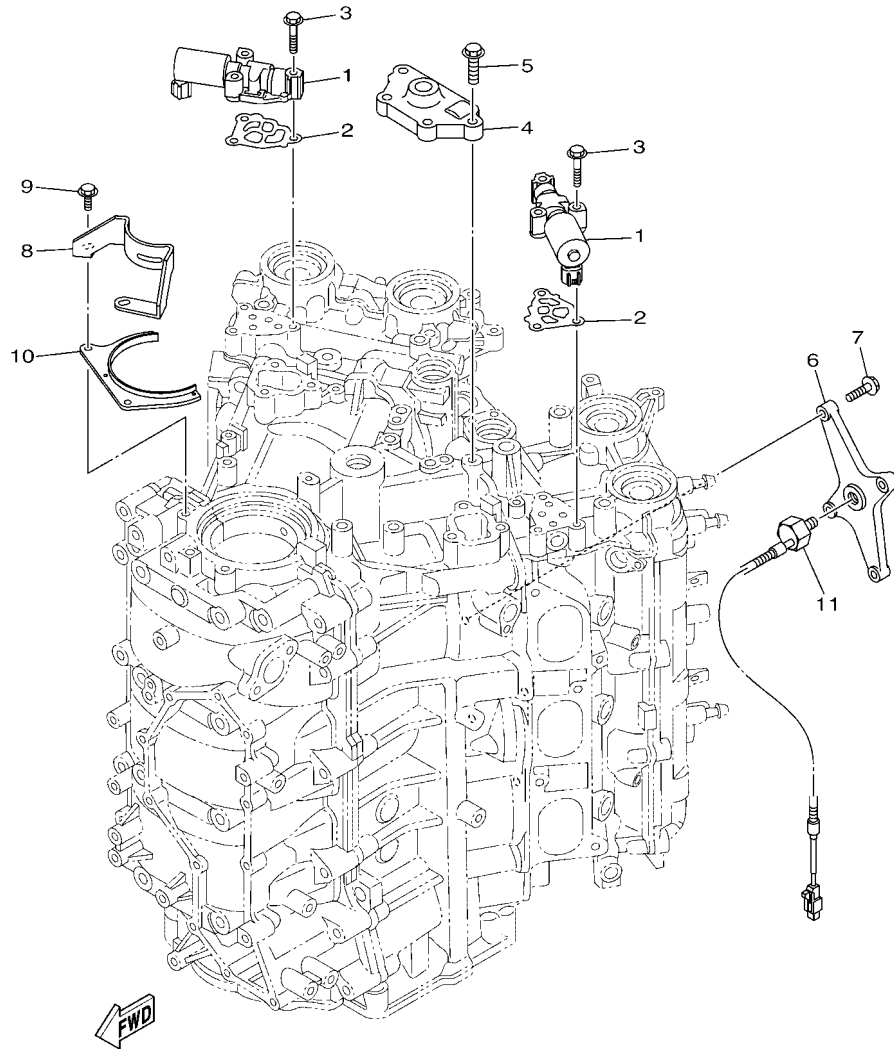
**FIG. 5 CYLINDER & CRANKCASE 2**

**CILINDRO & CARTER 2**

REF. NO.	PART NO. CODIGO N°	DESCRIPTION DESCRIPCION	6JD7	6JE7	REMARKS OBSERVACIONES
28	90105-08175	BOLT, FLANGE TORNILLO	4	4	
29	90105-08220	BOLT, FLANGE TORNILLO	2	2	
30	6CB-11191-02	COVER, CYLINDER HEAD 1 TAPA CULATA DE CILINDRO 1	1	1	
31	6CB-11193-00	GASKET, HEAD COVER 1 EMPAQUE	1	1	
32	95D95-06030	BOLT, FLANGE DEEP RECESS CERROJO, REBORDE HUECO PROFUND	9	9	
33	90109-06277	BOLT PERNO	4	4	
34	6CB-11192-02	COVER, CYLINDER HEAD 2 TAPA CULATA DE CILINDRO 2	1	1	
35	6CB-11194-00	GASKET, HEAD COVER 2 EMPAQUE DE TAPA DE CULATA 2	1	1	
36	95D95-06030	BOLT, FLANGE DEEP RECESS CERROJO, REBORDE HUECO PROFUND	11	11	
37	90109-06277	BOLT PERNO	2	2	
38	6AW-15142-00	GUIDE 1 GUIA 1.	2	2	
39	95D95-06014	BOLT, FLANGE DEEP RECESS CERROJO, REBORDE HUECO PROFUND	4	4	
40	6CB-2134V-00	BRACKET SOPORTE	1	1	
41	90179-06M28	NUT TUERCA	2	2	
42	6KW-11998-00	BRACKET 1 SOPORTE 1	1	1	
43	6KW-11999-00	BRACKET 2 SOPORTE 2	1	1	
44	6KW-42662-00	DAMPER AMORTIGUADOR	2	2	
45	90185-06M07	NUT, SELF-LOCKING TUERCA AUTOBLOCANTE	4	4	
46	94702-00400	PLUG, SPARK (NGK LFR6A-11) BUJIA (NGK LFR6A-11)	6	6	

FIG. 6 CYLINDER & CRANKCASE 3

CILINDRO & CARTER 3

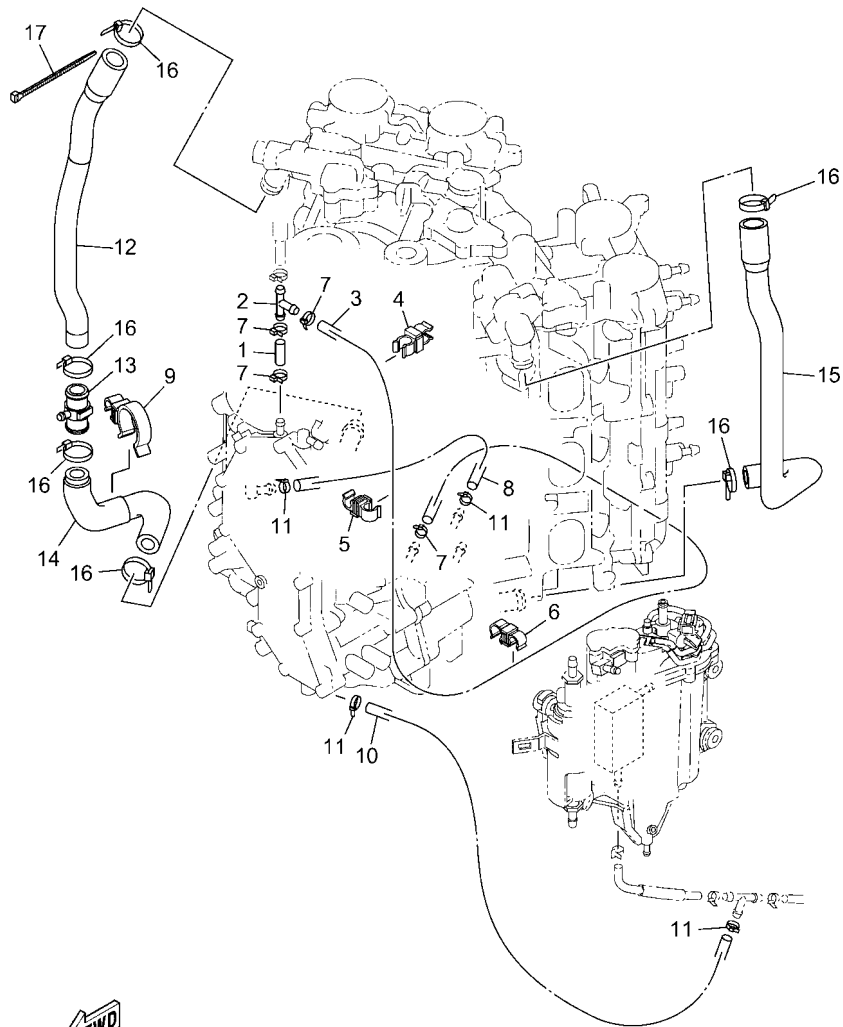


6CD6100-N060

REF. NO.	PART NO. CODIGO N°	DESCRIPTION DESCRIPCION	6JD7	6JE7	REMARKS OBSERVACIONES
1	6CB-86120-00	SOLENOID VALVE ASSY VALVULA SOLENOIDE CONJ.	2	2	
2	6CB-1242F-00	GASKET, FILTER EMPAQUE DE FILTRO	2	2	
3	90105-06035	BOLT, FLANGE TORNILLO	6	6	
4	6CB-15544-00	STAY 1 SOPORTE 1	1	1	
5	90105-08178	BOLT, FLANGE TORNILLO	4	4	
6	6CB-1135A-00	BRACKET SOPORTE	1	1	
7	90105-06037	BOLT, FLANGE TORNILLO	4	4	
8	6CB-15142-00	GUIDE 1 GUIA 1.	1	1	
9	95D95-06016	BOLT, FLANGE DEEP RECESS CERROJO, REBORDE HUECO PROFUND	2	2	
10	6CB-1149A-00	PLATE 1 FLACA 1	1	1	
11	6P2-85780-01	SENSOR, KNOCK CHOCAR SENSORIO	1	1	

FIG. 7 CYLINDER & CRANKCASE 4

CILINDRO & CARTER 4



6CLF010-Y070

REF. NO.	PART NO. CODIGO N°	DESCRIPTION DESCRIPCION	6JD7	6JE7		REMARKS OBSERVACIONES
1	90445-09220	HOSE (L30) TUBO (L30)	1	1		
2	688-24378-00	PIPE, JOINT 3 TUBO DE UNION 3	1	1		
3	6CB-12576-10	HOSE 1 MANGUERA 1	1	1		
4	90464-10M59	CLAMP BRIDA	1	1		
5	90464-09013	CLAMP BRIDA	1	1		
6	90464-12010	CLAMP BRIDA	1	1		
7	90465-11M10	CLAMP BRIDA	4	4		
8	6CB-12577-00	HOSE 2 MANGUERA 2	1	1		
9	90464-26002	CLAMP BRIDA	1	1		
10	90445-096H2	HOSE (L280) TUBO (L280)	1	1		
11	90465-11M10	CLAMP BRIDA	4	4		
12	6ML-1244G-00	HOSE, 4 MANGUERA 4	1	1		
13	6CE-24378-00	PIPE, JOINT 3 TUBO DE UNION 3	1	1		
14	6CE-1244H-00	HOSE 5 TUBO 5	1	1		
15	6CB-1243E-00	HOSE 2 TUBO 2	1	1		
16	90465-11M59	CLAMP BRIDA	6	6		
17	90465-14M66	CLAMP BRIDA	1	1		

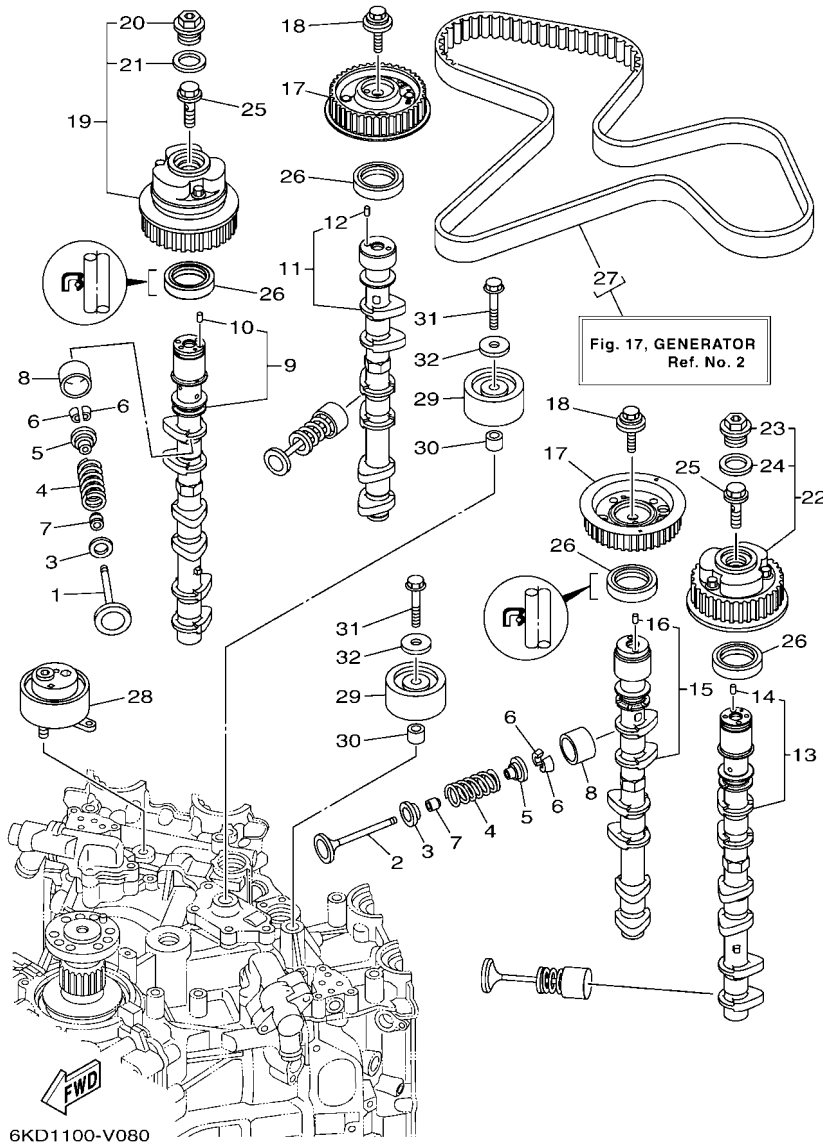
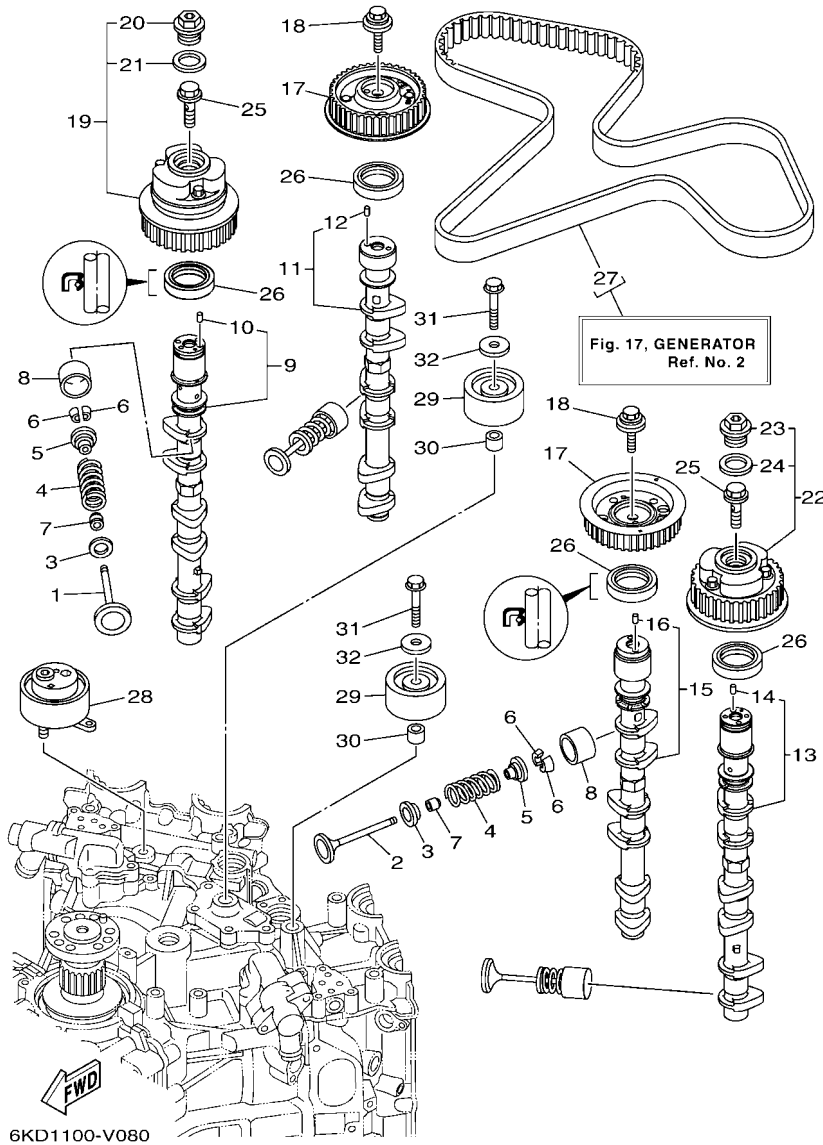


FIG. 8 VALVE

VALVULA

REF. NO.	PART NO. CODIGO N°	DESCRIPTION DESCRIPCION	6JD7	6JE7	REMARKS OBSERVACIONES
1	6CB-12111-00	VALVE, INTAKE VALVULA DE ADMISION	12	12	
2	6JD-12121-00	VALVE, EXHAUST VALVULA DE ESCAPE	12	12	
3	K0F-A3743-00	SEAT, VALVE SPRING ASIENTO RESORTE DE VALVULA	24	24	
4	6CB-12113-00	SPRING, VALVE INNER RESORTE VALVULA INTERNA	24	24	
5	K0F-A3741-00	RETAINER, VALVE SPRING RETEN RESORTE DE VALVULA	24	24	
6	K0F-A3742-00	LOCK, VALVE SPRING RETAINER SEGURO DE VALVULA	48	48	
7	51Y-12119-00	SEAL, VALVE STEM SELLO DE ACEITE VALVULA	24	24	
8	K0F-A3751-00	LIFTER, VALVE (3.000) LEVANTADOR DE VALVULA (3.000)	24	24	UR
	K0F-A3751-10	LIFTER, VALVE (3.025) LEVANTADOR DE VALVULA (3.025)	24	24	UR
	K0F-A3751-20	LIFTER, VALVE (3.050) LEVANTADOR DE VALVULA (3.050)	24	24	UR
	K0F-A3751-30	LIFTER, VALVE (3.075) LEVANTADOR DE VALVULA (3.075)	24	24	UR
	K0F-A3751-40	LIFTER, VALVE (3.100) LEVANTADOR DE VALVULA (3.100)	24	24	UR
	K0F-A3751-50	LIFTER, VALVE (3.122) LEVANTADOR DE VALVULA (3.122)	24	24	UR
	K0F-A3751-60	LIFTER, VALVE (3.142) LEVANTADOR DE VALVULA (3.142)	24	24	UR
	K0F-A3751-70	LIFTER, VALVE (3.162) LEVANTADOR DE VALVULA (3.162)	24	24	UR
	K0F-A3751-80	LIFTER, VALVE (3.182) LEVANTADOR DE VALVULA (3.182)	24	24	UR
	K0F-A3751-90	LIFTER, VALVE (3.202) LEVANTADOR DE VALVULA (3.202)	24	24	UR
	K0F-A3751-A0	LIFTER, VALVE (3.222) LEVANTADOR DE VALVULA (3.222)	24	24	UR
	K0F-A3751-B0	LIFTER, VALVE (3.242) LEVANTADOR DE VALVULA (3.242)	24	24	UR
	K0F-A3751-C0	LIFTER, VALVE (3.262) LEVANTADOR DE VALVULA (3.262)	24	24	UR
	K0F-A3751-D0	LIFTER, VALVE (3.282) LEVANTADOR DE VALVULA (3.282)	24	24	UR
	K0F-A3751-E0	LIFTER, VALVE (3.302) LEVANTADOR DE VALVULA (3.302)	24	24	UR
	K0F-A3751-F0	LIFTER, VALVE (3.322) LEVANTADOR DE VALVULA (3.322)	24	24	UR
	K0F-A3751-G0	LIFTER, VALVE (3.342) LEVANTADOR DE VALVULA (3.342)	24	24	UR
	K0F-A3751-H0	LIFTER, VALVE (3.362) LEVANTADOR DE VALVULA (3.362)	24	24	UR
	K0F-A3751-J0	LIFTER, VALVE (3.382) LEVANTADOR DE VALVULA (3.382)	24	24	UR
	K0F-A3751-K0	LIFTER, VALVE (3.402) LEVANTADOR DE VALVULA (3.402)	24	24	UR

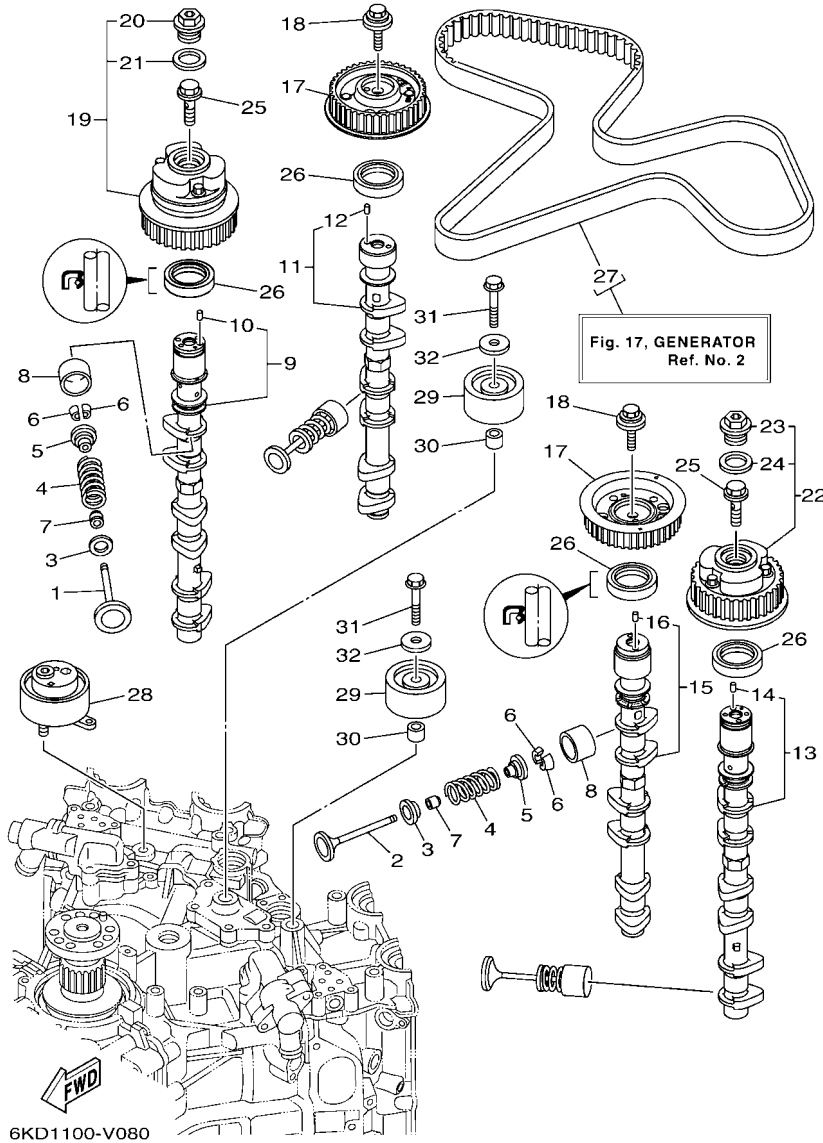


6KD1100-V080

FIG. 8 VALVE

VALVULA

REF. NO.	PART NO. CODIGO N°	DESCRIPTION DESCRIPCION	6JD7	6JE7	REMARKS OBSERVACIONES
8	K0F-A3751-L0	LIFTER, VALVE (3.422) LEVANTADOR DE VALVULA (3.422)	24	24	UR
	K0F-A3751-M0	LIFTER, VALVE (3.442) LEVANTADOR DE VALVULA (3.442)	24	24	UR
	K0F-A3751-N0	LIFTER, VALVE (3.462) LEVANTADOR DE VALVULA (3.462)	24	24	UR
	K0F-A3751-P0	LIFTER, VALVE (3.482) LEVANTADOR DE VALVULA (3.482)	24	24	UR
	K0F-A3751-R0	LIFTER, VALVE (3.502) LEVANTADOR DE VALVULA (3.502)	24	24	UR
	K0F-A3751-S0	LIFTER, VALVE (3.522) LEVANTADOR DE VALVULA (3.522)	24	24	UR
	K0F-A3751-T0	LIFTER, VALVE (3.542) LEVANTADOR DE VALVULA (3.542)	24	24	UR
	K0F-A3753-00	LIFTER, VALVE (3.562) LEVANTADOR DE VALVULA (3.562)	24	24	UR
	K0F-A3753-10	LIFTER, VALVE (3.582) LEVANTADOR DE VALVULA (3.582)	24	24	UR
	K0F-A3753-20	LIFTER, VALVE (3.602) LEVANTADOR DE VALVULA (3.602)	24	24	UR
	K0F-A3753-30	LIFTER, VALVE (3.625) LEVANTADOR DE VALVULA (3.625)	24	24	UR
	K0F-A3753-40	LIFTER, VALVE (3.650) LEVANTADOR DE VALVULA (3.650)	24	24	UR
	K0F-A3753-50	LIFTER, VALVE (3.675) LEVANTADOR DE VALVULA (3.675)	24	24	UR
	K0F-A3753-60	LIFTER, VALVE (3.700) LEVANTADOR DE VALVULA (3.700)	24	24	UR
	K0F-A3753-70	LIFTER, VALVE (3.725) LEVANTADOR DE VALVULA (3.725)	24	24	UR
9	6KA-12171-01	CAMSHAFT 1 ARBOL DE LEVAS 1	1	1	
10	93605-10108	.PIN, DOWEL .PASADOR DE CLAVIJA	1	1	
11	6KA-12181-00	CAMSHAFT 2 ARBOL DE LEVAS 2	1	1	
12	93605-10108	.PIN, DOWEL .PASADOR DE CLAVIJA	1	1	
13	6KA-12172-01	CAMSHAFT 3 ARBOL DE LEVAS 3	1	1	
14	93605-10108	.PIN, DOWEL .PASADOR DE CLAVIJA	1	1	
15	6KA-12182-00	CAMSHAFT 4 ARBOL DE LEVAS 4	1	1	
16	93605-10108	.PIN, DOWEL .PASADOR DE CLAVIJA	1	1	
17	6KA-11567-00	GEAR, DRIVEN 2 ENGRANAJE TRACCION 2	2	2	
18	90119-10050	BOLT, WITH WASHER TORNILLO CON ARANDELA	2	2	
19	6CB-12645-01	PULLEY ASSY 1 POLEA COMPL. 1	1	1	
20	6P2-12623-00	.BOLT .PERNO	1	1	

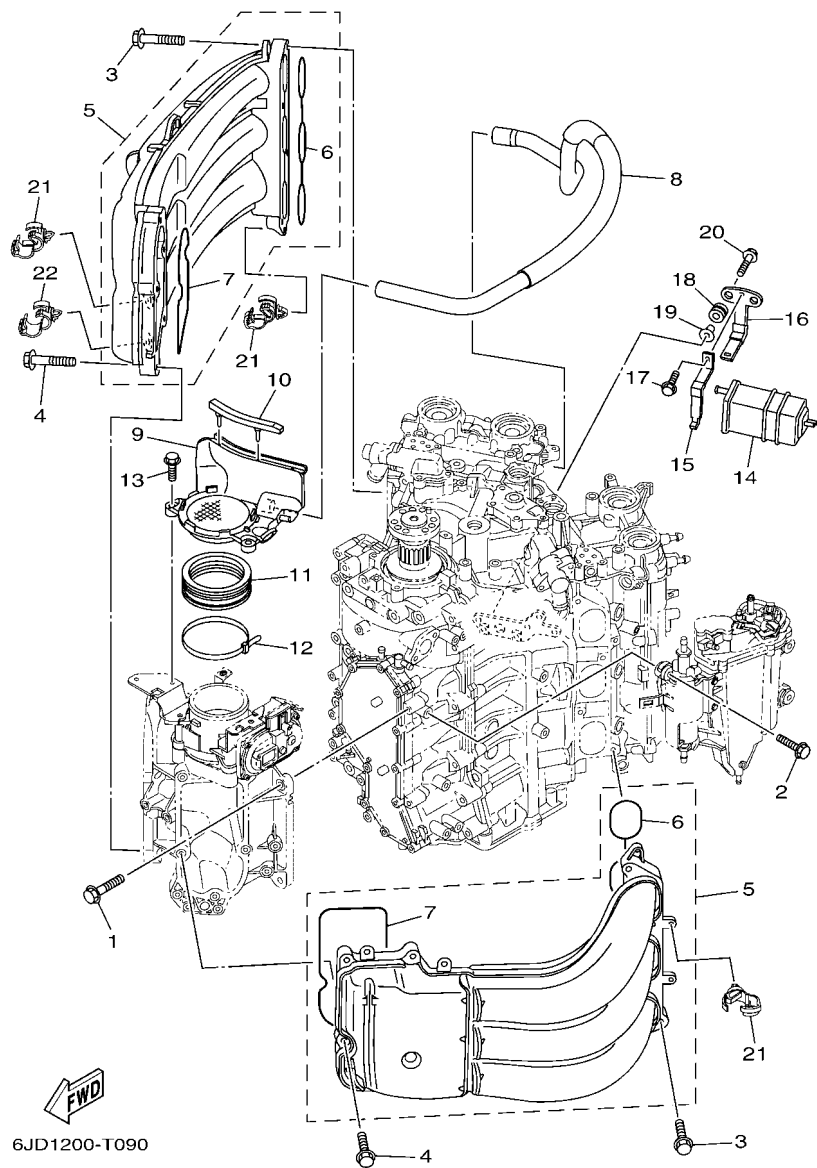


6KD1100-V080

FIG. 8 VALVE

VALVULA

REF. NO.	PART NO. CODIGO N°	DESCRIPTION DESCRIPCION	6JD7	6JE7	REMARKS OBSERVACIONES
21	6P2-12663-00	.GASKET .EMPAQUE	1	1	
22	6CB-1264A-01	PULLEY ASSY 2 POLEA COMPL. 2	1	1	
23	6P2-12623-00	.BOLT .PERNO	1	1	
24	6P2-12663-00	.GASKET .EMPAQUE	1	1	
25	6P2-12615-00	BOLT PERNO	2	2	
26	93102-38008	OIL SEAL SELLO ACEITE	4	4	
27	6CB-W4624-00	BELT (WITH ROTOR BOLTS) CORREA (CON PERNO)	1	1	
28	6CB-11590-06	TENSIONER ASSY TENSOR COMPLET	1	1	
29	6CB-15512-00	GEAR, IDLER 1 ENGRENAJE NEUTRO	2	2	
30	99530-14016	PIN, DOWEL PASADOR, DE ESPIGA	2	2	
31	90119-10M07	BOLT, WITH WASHER TORNILLO CON ARANDELA	2	2	
32	90201-10M01	WASHER, PLATE ARANDELA PLANA	2	2	



6JD1200-T090

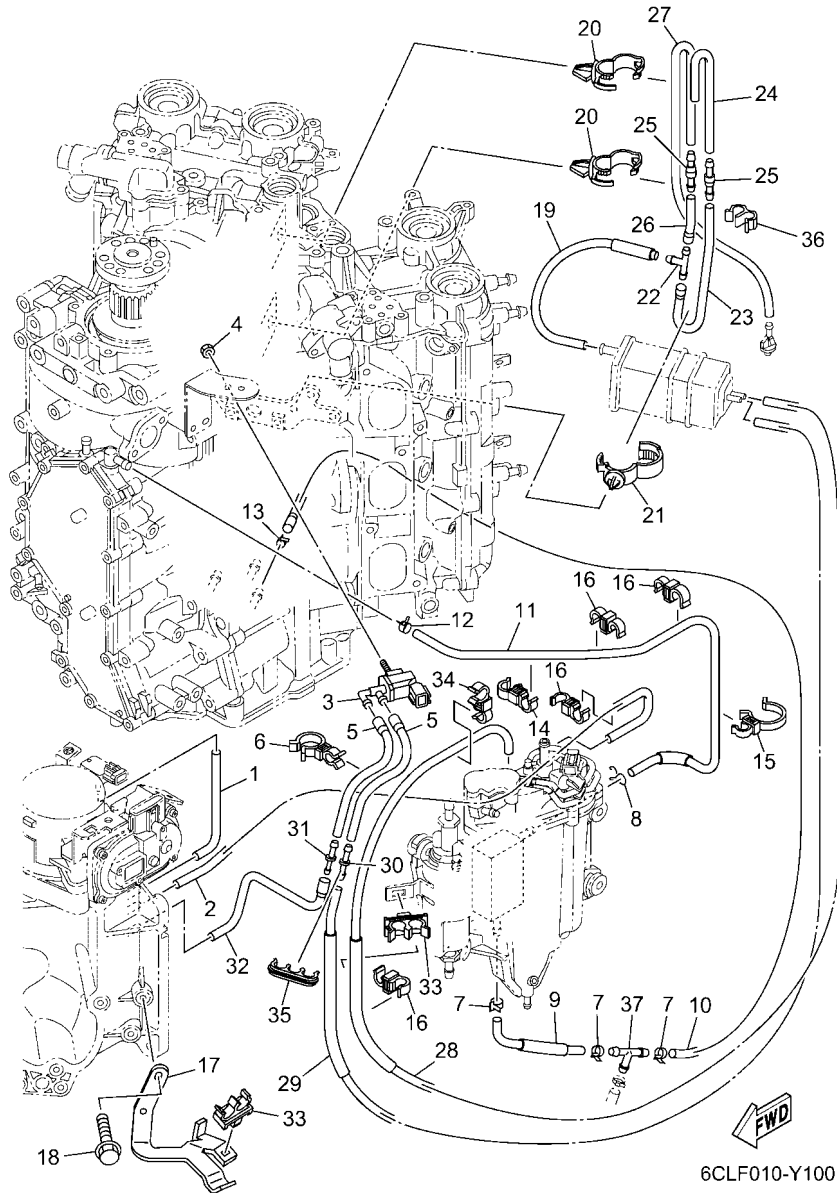
FIG. 9 INTAKE 1

ADMISION 1

REF. NO.	PART NO. CODIGO N°	DESCRIPTION DESCRIPCION	6JD7	6JE7	REMARKS OBSERVACIONES
1	95D75-08030	BOLT, FLANGE DEEP RECESS CERROJO, REBORDE HUECO PROFUND	4	4	
2	90119-06299	BOLT, WITH WASHER TORNILLO CON ARANDELA	4	4	
3	90119-08020	BOLT, WITH WASHER TORNILLO CON ARANDELA	8	8	
4	90105-06035	BOLT, FLANGE TORNILLO	10	10	
5	6CE-13641-00	MANIFOLD, INTAKE 1 CONECTOR DE ADMISION 1	2	2	
6	6CB-13645-00	.GASKET, MANIFOLD 1 .EMPAQUE	1	1	
7	6CB-13646-00	.GASKET, MANIFOLD 2 .EMPAQ. DE MULTIPLE 2	1	1	
8	6CB-15373-01	PIPE, BREATHER MANGUELA DE RESPIRADERO	1	1	
9	6CB-14440-01	SILENCER ASSY, INTAKE SILENCIADOR COMPL DE ADMISION	1	1	
10	6CB-85547-00	DAMPER AMORTIGUADOR	1	1	
11	6AW-1441J-01	PIPE, SILENCER TUBO	1	1	
12	90464-99004	CLAMP BRIDA	1	1	
13	95D95-06025	BOLT, FLANGE DEEP RECESS CERROJO, REBORDE HUECO PROFUND	2	2	
14	69J-24170-00	CANISTER ASSY FRANJA DE DEPOSITO DE COMBUST.	1	1	
15	69J-2419A-01	HOLDER SOSTEN	1	1	
16	69J-2134X-00	BRACKET, CANISTER SOPORTE	1	1	
17	97E95-06516	BOLT, HEXAGON W/W DEEP RECESS TORNILLO HEXAGONAL CON RONDONA	1	1	
18	90480-10M23	GROMMET TAPON	2	2	
19	90387-06289	COLLAR ESPACIADOR	2	2	
20	90119-06309	BOLT, WITH WASHER TORNILLO CON ARANDELA	2	2	
21	90464-13249	CLAMP BRIDA	8	8	
22	90464-20181	CLAMP BRIDA	1	1	

FIG. 10 INTAKE 2

ADMISION 2



REF. NO.	PART NO. CODIGO N°	DESCRIPTION DESCRIPCION	6JD7	6JE7	REMARKS OBSERVACIONES
1	6CB-13533-00	HOSE, VACUUM SENSING 4 MANGUERA, DE VACIO 4	1	1	
2	6CB-13532-10	HOSE, VACUUM SENSING 3 MANGUERA, DE VACIO 3	1	1	
3	6C5-86120-00	SOLENOID VALVE ASSY VALVULA SOLENOIDE CONJ.	1	1	
4	95380-06600	NUT, HEXAGON TUERCA	1	1	
5	6CB-2416A-00	HOSE TUBO DE COMBUSTIBLE	2	2	
6	90464-23001	CLAMP BRIDA	2	2	
7	90465-11M10	CLAMP BRIDA	3	3	
8	90467-09M09	CLIP PRESILLA	1	1	
9	6CE-12482-10	PIPE 2 TUBO 2	1	1	
10	90445-097F7	HOSE (L780) TUBO (L780)	1	1	
11	6CB-12484-10	PIPE 4 TUBO 4	1	1	
12	90467-090A0	CLIP PRESILLA	1	1	
13	90465-11M10	CLAMP BRIDA	1	1	
14	90464-12010	CLAMP BRIDA	1	1	
15	90464-26002	CLAMP BRIDA	1	1	
16	90464-09013	CLAMP BRIDA	4	4	
17	6CB-13782-00	STAY SOPORTE	1	1	
18	95D95-06016	BOLT, FLANGE DEEP RECESS CERROJO, REBORDE HUECO PROFUND	2	2	
19	6CB-13545-00	HOSE 1 SELLO	1	1	
20	90464-20181	CLAMP BRIDA	2	2	
21	90464-07209	CLAMP BRIDA	1	1	
22	688-24378-00	PIPE, JOINT 3 TUBO DE UNION 3	1	1	
23	6CB-13546-01	HOSE 2 SELLO	1	1	
24	6CB-13547-00	HOSE 3 SELLO	1	1	
25	6E5-21744-00	BREATHER RESPIRADERO	2	2	
26	6CB-13548-00	HOSE, AIR 4 TUBO DE AIRE 4	1	1	
27	6KA-12483-00	PIPE 3 TUBO 3	1	1	

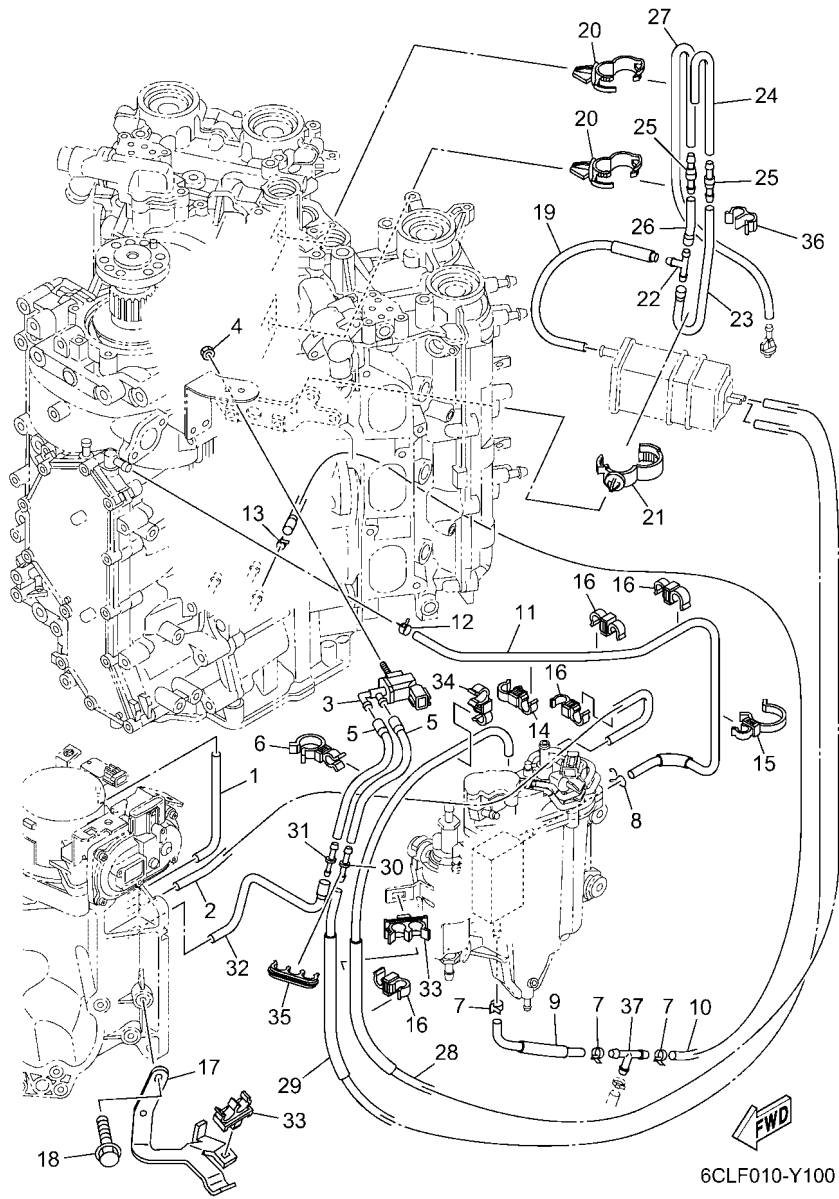


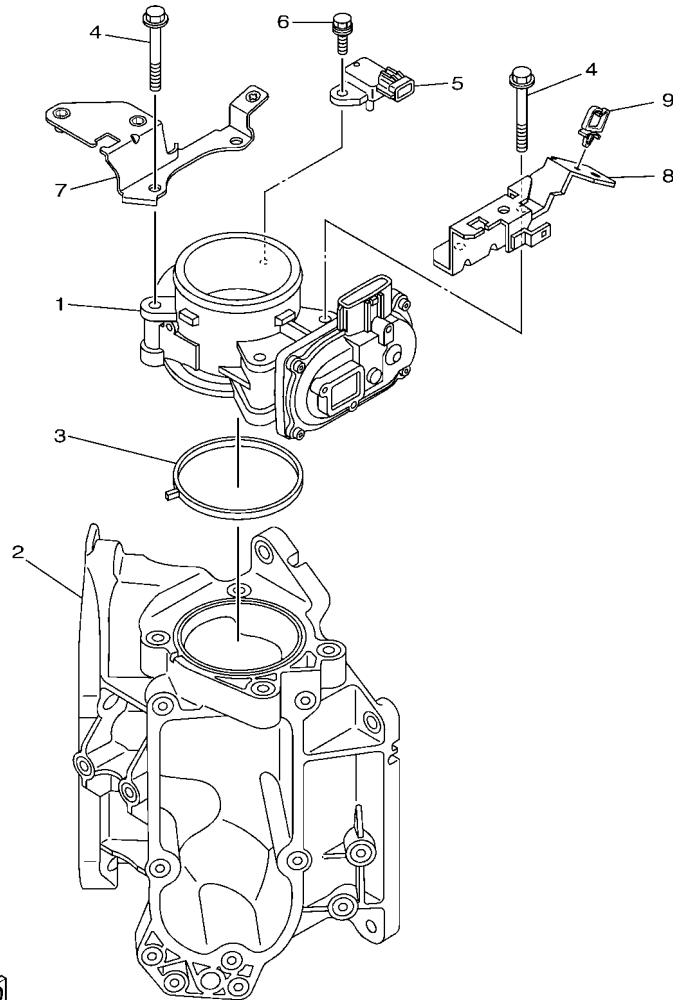
FIG. 10 INTAKE 2

ADMISION 2

REF. NO.	PART NO. CODIGO N°	DESCRIPTION DESCRIPCION	6JD7	6JE7	REMARKS OBSERVACIONES
28	6CB-1475A-00	PIPE 1 TUBO 1	1	1	
29	6CB-1475F-00	PIPE 3 TUBO 3	1	1	
30	6G8-24376-00	PIPE, JOINT 1 TUBO DE UNION 1	1	1	
31	6EK-14989-00	ORIFICE, AIR VENT ORIFICIO DE VENTILACION	1	1	
32	6CB-1475G-10	PIPE 4 TUBO 4	1	1	
33	90464-11012	CLAMP BRIDA	2	2	
34	90464-12010	CLAMP BRIDA	1	1	
35	90464-10011	CLAMP BRIDA	1	1	
36	90464-07M20	CLAMP BRIDA	1	1	
37	688-24378-00	PIPE, JOINT 3 TUBO DE UNION 3	1	1	

FIG. 11 THROTTLE BODY ASSY 1

CAJA DE ACELERADOR COMPL 1

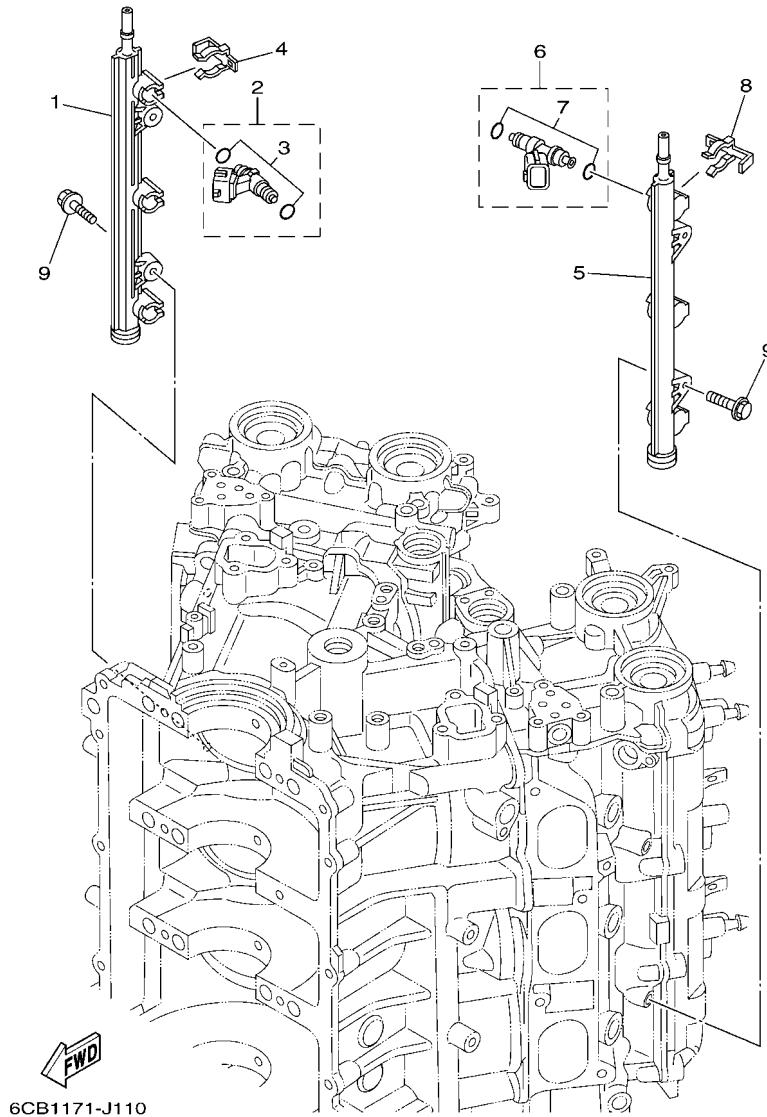


REF. NO.	PART NO. CODIGO N°	DESCRIPTION DESCRIPCION	6JD7	6JE7	REMARKS OBSERVACIONES
1	6CB-13751-12	BODY, THROTTLE 1 CAJA 1	1	1	
2	6CB-13711-00	MIXING BODY CUERPO DE MEZCLA	1	1	
3	6CB-13556-00	GASKET, MANIFOLD EMPAQUE	1	1	
4	95D75-08060	BOLT, FLANGE DEEP RECESS CERROJO, REBORDE HUECO PROFUND	4	4	
5	6P2-82380-00	SENSOR, PRESSURE SENSOR DE PRESION	1	1	
6	97E75-06620	BOLT, HEXAGON W/W DEEP RECESS TORNILLO HEXAGONAL CON RONDONA	1	1	
7	6KA-13898-00	HOLDER SOSTEN	1	1	
8	6CB-13898-11	HOLDER SOSTEN	1	1	
9	90464-08004	CLAMP BRIDA	1	1	

  
6KA1100-V120

FIG. 12 THROTTLE BODY ASSY 2

CAJA DE ACELERADOR COMPL 2



6CB1171-J110

REF. NO.	PART NO. CODIGO N°	DESCRIPTION DESCRIPCION	6JD7	6JE7	REMARKS OBSERVACIONES
1	6CB-13161-11	PIPE, DELIVERY 1 TUBO CONDUCTOR 1	1	1	
2	6AW-13761-01	INJECTOR INYECTOR	3	3	
3	6AW-1410B-00	.PACKING KIT .JUEGO DE EMPAQUE	1	1	
4	6CB-13577-00	CLIP PRESILLA	3	3	
5	6CB-13171-11	PIPE, DELIVERY 2 TUBO CONDUCTOR 2	1	1	
6	6AW-13761-01	INJECTOR INYECTOR	3	3	
7	6AW-1410B-00	.PACKING KIT .JUEGO DE EMPAQUE	1	1	
8	6CB-13577-00	CLIP PRESILLA	3	3	
9	90119-06047	BOLT, WITH WASHER TORNILLO CON ARANDELA	4	4	

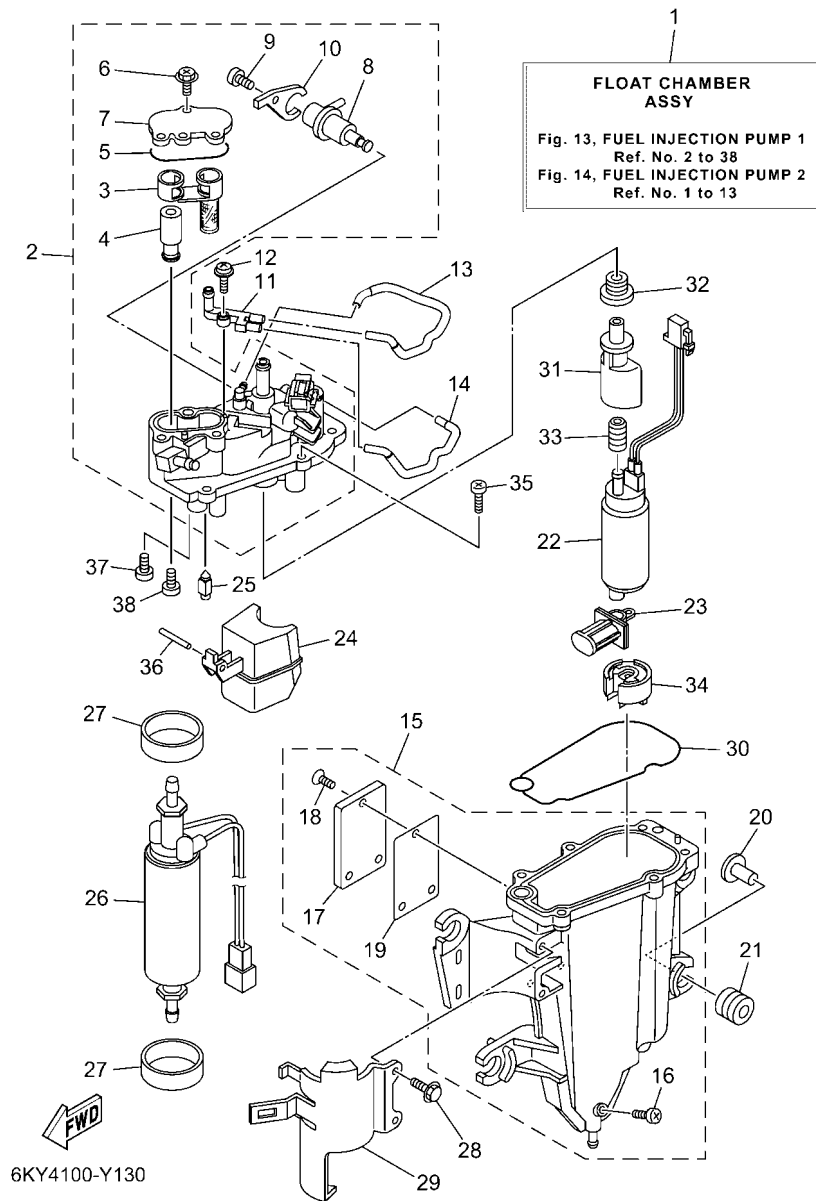


FIG. 13 FUEL INJECTION PUMP 1

BOMBA DE INYECTOR 1

REF. NO.	PART NO. CODIGO N°	DESCRIPTION DESCRIPCION	6JDT	6JF7	REMARKS OBSERVACIONES
1	6CB-14180-17	FLOAT CHAMBER ASSY CAMARA DE BOYA COMPLETE	1	1	EXCEPT FOR BRA EXCEPT FOR BRA
	6CB-14180-27	FLOAT CHAMBER ASSY CAMARA DE BOYA COMPLETE	1	1	FOR BRA FOR BRA
2	6CB-14182-02	COVER, FLOAT CHAMBER TAPA DE CAMARA DE BOIA	1	1	EXCEPT FOR BRA EXCEPT FOR BRA
	6CB-14182-20	COVER, FLOAT CHAMBER TAPA DE CAMARA DE BOIA	1	1	FOR BRA FOR BRA
3	6CB-24501-01	.FILTER, FUEL .FIELTRO	1	1	
4	6CB-24460-00	.RELIEF VALVE ASSY .VALVELA DE DESCOMPRESION	1	1	EXCEPT FOR BRA EXCEPT FOR BRA
	6CB-24460-10	.RELIEF VALVE ASSY .VALVELA DE DESCOMPRESION	1	1	FOR BRA FOR BRA
5	6CB-13016-00	.O-RING .ANILLO O	1	1	
6	6CB-14216-00	.SCREW .TORNILLO	3	3	
7	6CB-24217-00	.COVER .CUBIERTA	1	1	EXCEPT FOR BRA EXCEPT FOR BRA
	6CB-24217-10	.COVER .CUBIERTA	1	1	FOR BRA FOR BRA
8	6CB-13906-01	.REGULATOR, PRESSURE .REGULADOR	1	1	
9	6CB-14564-00	.SCREW .TORNILLO	1	1	
10	6CB-14146-00	.PLATE .PLACA SOPORTE	1	1	
11	68V-24379-10	PIPE, JOINT 4 TUBO DE UNION 4	1	1	
12	68V-14216-00	SCREW TORNILLO	1	1	
13	6CB-1475H-00	PIPE 5 TUBO 5	1	1	
14	6CB-1475J-00	PIPE 6 TUBO 6	1	1	
15	6ML-14181-00	BODY, FLOAT CHAMBER 1 CUERPO DE CAMARA DE BOIA	1	1	
16	6P2-14191-00	.PLUG, DRAIN .TORNILLO, DE DRENAJE	1	1	
17	6EK-24452-00	.COVER .CUBIERTA	1	1	
18	6K8-14591-10	.SCREW .TORNILLO	3	3	
19	6CB-24482-00	.GASKET 1 .EMPAQUE 1	1	1	
20	63P-13716-00	COLLAR COLLAR	4	4	
21	6CB-13593-00	DAMPER COJINETE DE RODILLOS	4	4	
22	6CB-13907-12	FUEL PUMP COMP. BOMBA DE COMBUSTIBLE COMPLETA	1	1	EXCEPT FOR BRA EXCEPT FOR BRA
	6CB-13907-22	FUEL PUMP COMP. BOMBA DE COMBUSTIBLE COMPLETA	1	1	FOR BRA FOR BRA

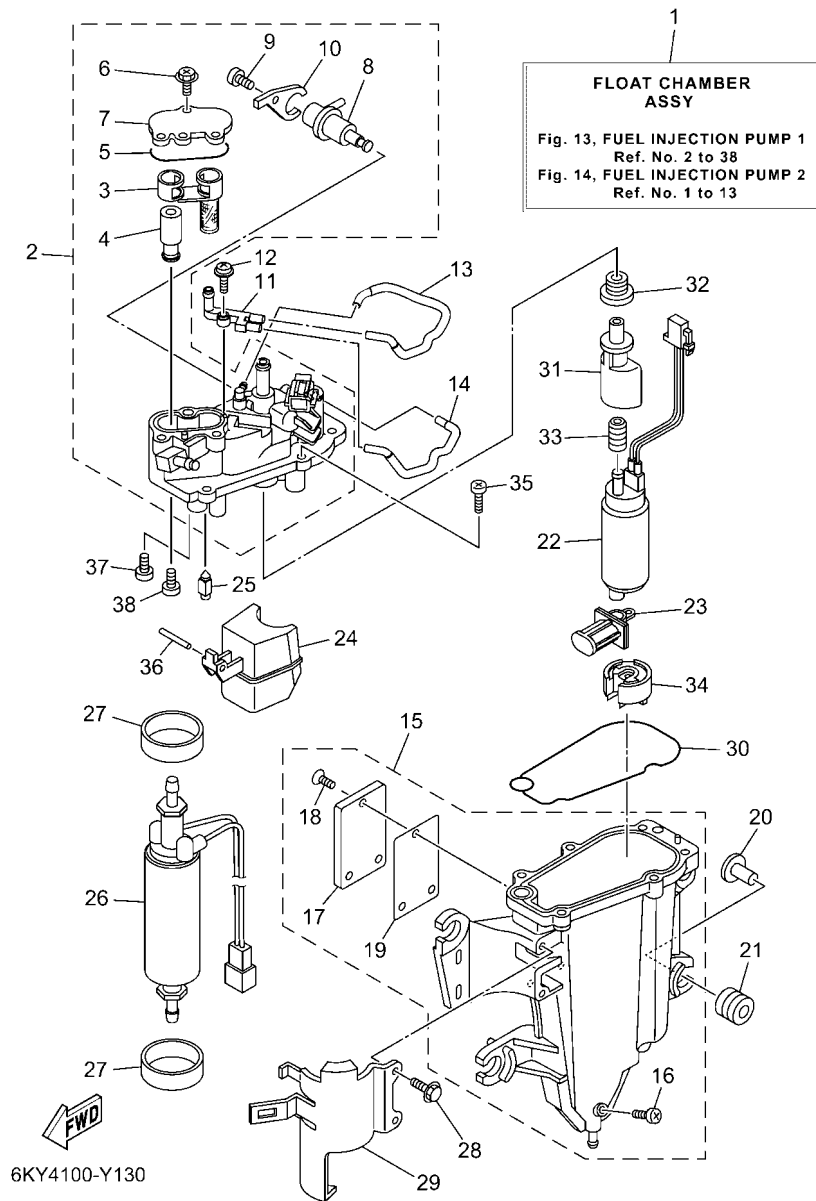


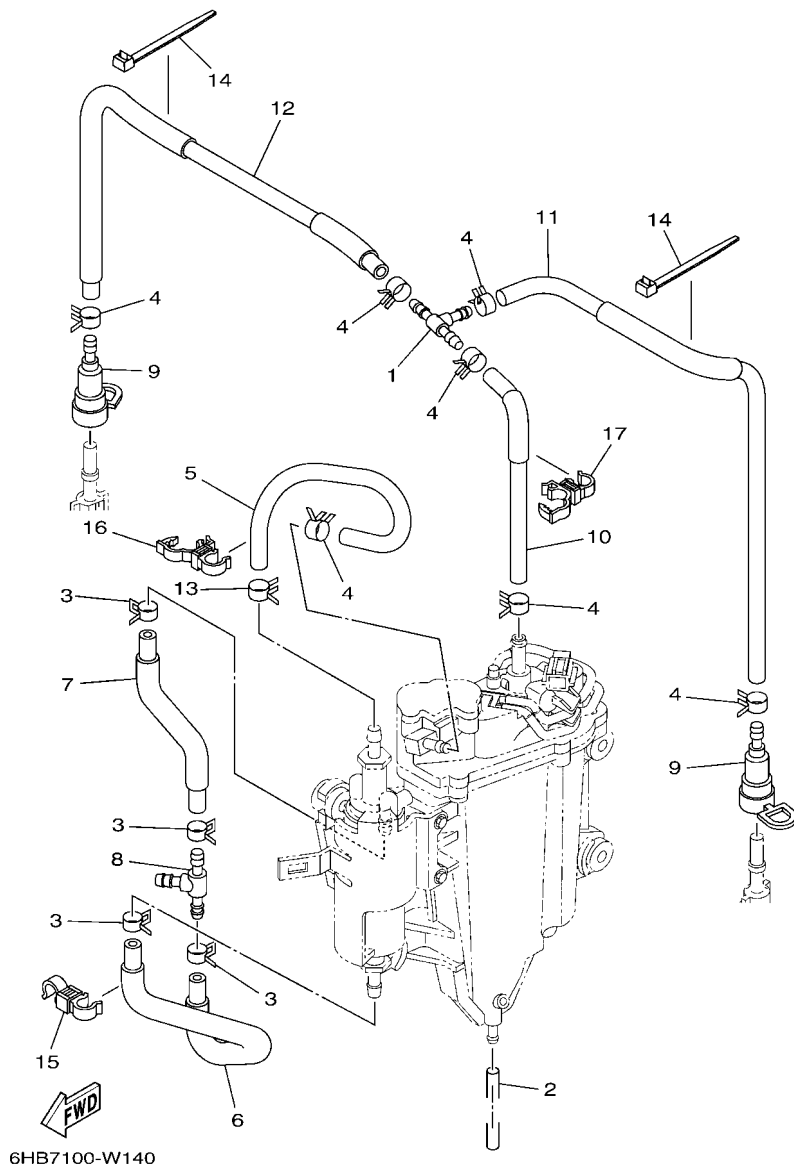
FIG. 13 FUEL INJECTION PUMP 1

BOMBA DE INYECTOR 1

REF. NO.	PART NO. CODIGO N°	DESCRIPTION DESCRIPCION	6JD7	6JE7	REMARKS OBSERVACIONES
23	63P-13915-00	FILTER FILTRO	1	1	
24	6CB-14985-00	FLOAT BOIA	1	1	
25	6CB-14546-00	VALVE, NEEDLE VALVULA DE AGUJA	1	1	
26	6GR-24410-02	FUEL PUMP ASSY BOMBA DE COMBUSTIBLE COMPLETA	1	1	
27	6CB-24492-00	BUSH, FUEL PUMP BUJE	2	2	
28	6CB-24592-00	BOLT TORNILLO	2	2	
29	6CB-24491-00	BRACKET, FUEL PUMP SOPORTE BOMBA COMBUSTIBLE	1	1	
30	6CB-14984-00	GASKET, FLOAT CHAMBER EMPAQUE CAMARA DE BOIA	1	1	
31	6KA-13132-00	JOINT JUNTA	1	1	
32	6LH-1447B-00	BUSH 1 BUJE 1	1	1	
33	6AW-13781-00	DAMPER, PUMP AMORTIGUADOR DE BOMBA	1	1	
34	6AW-13784-00	COVER, PUMP CUBIERTA DE BOMBA	1	1	
35	63P-14567-00	SCREW TORNILLO	6	6	
36	6P2-14386-00	PIN, FLOAT PASADOR DE BOIA	1	1	
37	4SV-24453-00	SCREW TORNILLO	1	1	EXCEPT FOR BRA EXCEPT FOR BRA
	69J-24453-00	SCREW TORNILLO	1	1	FOR BRA FOR BRA
38	98507-04008	SCREW, PAN HEAD TORNILLO DE CABEZA CON PLANA	1	1	EXCEPT FOR BRA EXCEPT FOR BRA
	68V-14592-10	SCREW TORNILLO	1	1	FOR BRA FOR BRA

FIG. 14 FUEL INJECTION PUMP 2

BOMBA DE INYECTOR 2



REF. NO.	PART NO. CODIGO N°	DESCRIPTION DESCRIPCION	6JD7	6JE7	REMARKS OBSERVACIONES
1	6CB-24461-00	PIPE, JOINT TUBO DE UNION	1	1	
2	6P2-14149-00	PIPE TUBO	1	1	
3	90467-141A2	CLIP PRESILLA	4	4	
4	68V-13577-01	CLIP PRESILLA	7	7	
5	6CB-24324-00	PIPE 13 TUBO 13	1	1	
6	6CB-24317-00	PIPE 7 TUBO 7	1	1	
7	6CB-24323-00	PIPE 12 TUBO 12	1	1	
8	6E5-24378-00	PIPE, JOINT 3 TUBO DE UNION 3	1	1	
9	60E-24300-01	FUEL PIPE JOINT CONECTOR MANGUERA COMBUSTIBLE	2	2	
10	6CB-13971-01	PIPE, FUEL 1 ANILLO DE ESPACIADOR	1	1	
11	6CB-13974-01	PIPE, FUEL 4 TUBO, COMBUSTIBLE 4	1	1	
12	6CB-13972-00	PIPE, FUEL 2 TUBO, COMBUSTIBLE 2	1	1	
13	90467-140A9	CLIP PRESILLA	1	1	
14	90465-14M66	CLAMP BRIDA	2	2	
15	90464-12009	CLAMP BRIDA	1	1	
16	90464-12012	CLAMP BRIDA	1	1	
17	90464-12012	CLAMP BRIDA	1	1	

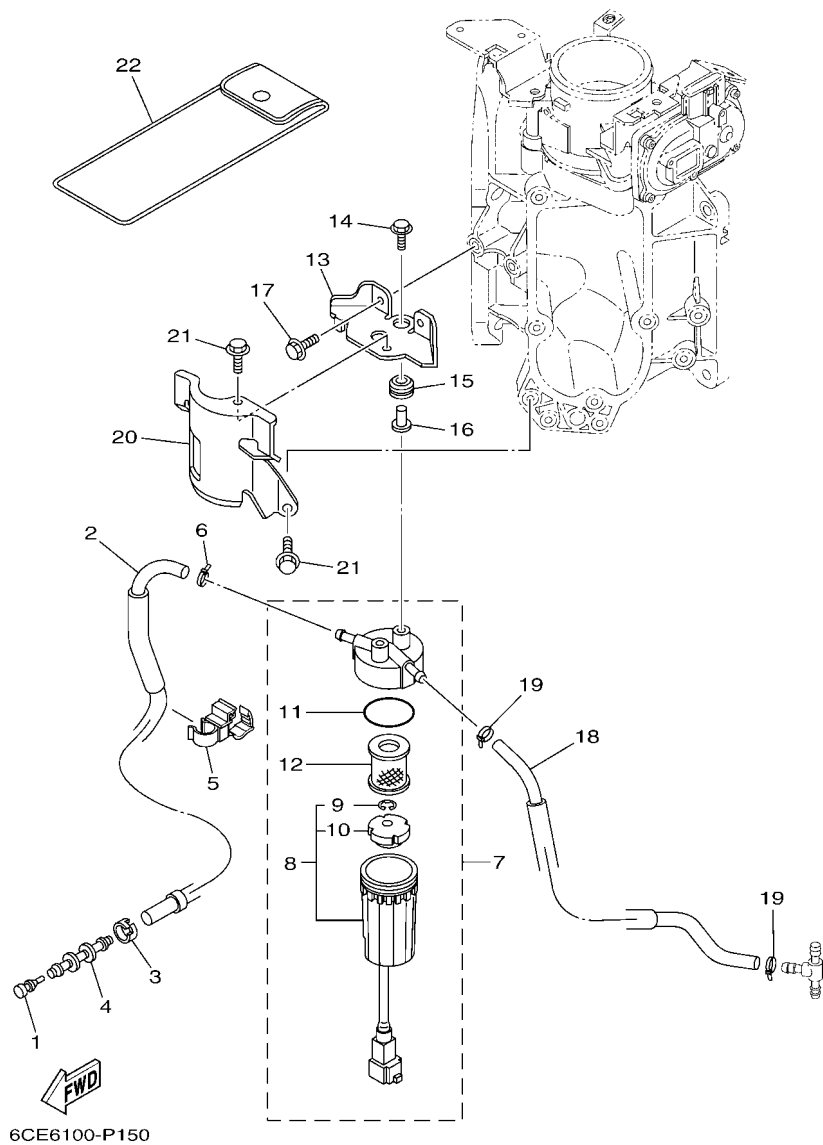


FIG. 15 FUEL 1

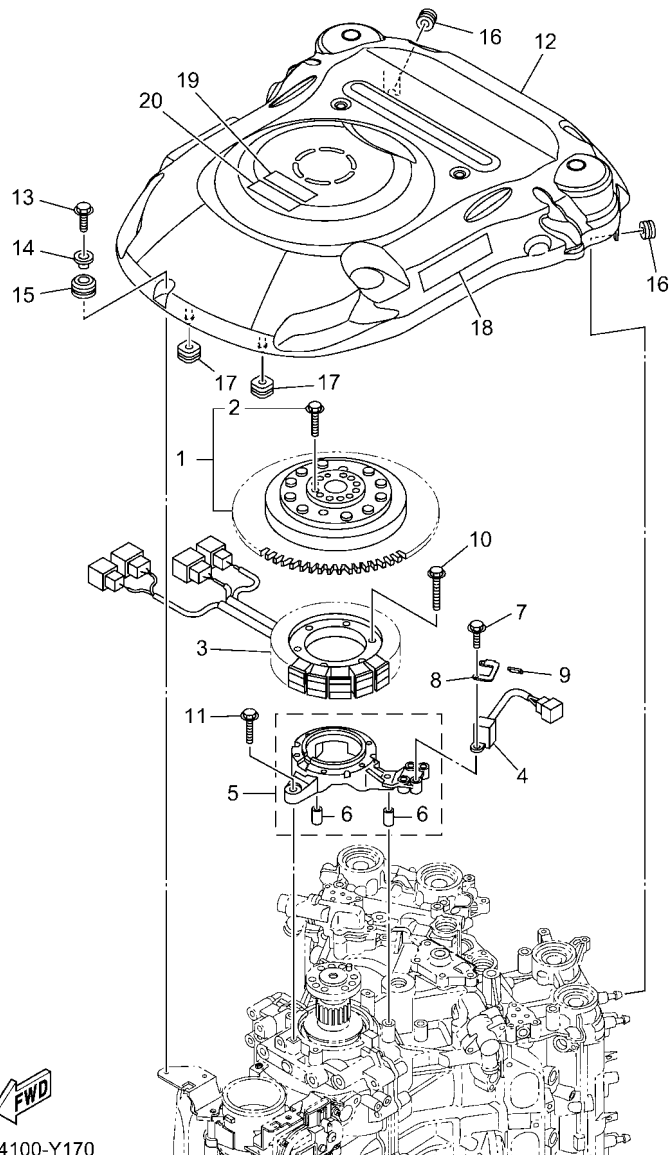
COMBUSTIBLE 1

REF. NO.	PART NO. CODIGO N°	DESCRIPTION DESCRIPCION	6JD7	6JE7	REMARKS OBSERVACIONES
1	689-85547-01	DAMPER AMORTIGUADOR	1	1	
2	6CB-24314-01	PIPE 4 TUBO 4	1	1	EXCEPT FOR CAR
	6CB-24314-12	PIPE 4 TUBO 4	1	1	EXCEPT FOR CAR
3	6E5-24351-51	BAND 1 ABRAZADERA 1	1	1	FOR CAR
4	6AW-24377-01	PIPE, JOINT 2 TUBO DE UNION 2	1	1	FOR CAR
5	90464-12012	CLAMP BRIDA	1	1	
6	90465-11M10	CLAMP BRIDA	1	1	
7	6P3-24560-23	FILTER ASSY FILTRO COMPLETO	1	1	
8	6P3-WS24B-21	.CUP, FILTER (WITH TAG) .COPA DE FILTRO (CON ETIQUETA)	1	1	
9	6P3-24519-00	.CLIP .PRESILLA	1	1	
10	6P3-24469-00	..FLOAT, WATER LEVEL ..BOIA	1	1	
11	6P3-24564-00	.GASKET .EMPAQUE	1	1	
12	6P3-24563-02	.ELEMENT, FILTER .ELEMENTO DEL FILTRO	1	1	
13	6CB-24566-00	BRACKET, FILTER SOPORTE DEL FILTRO	1	1	
14	90119-06309	BOLT, WITH WASHER TORNILLO CON ARANDELA	2	2	
15	90480-10M23	GROMMET TAPON	2	2	
16	90387-06289	COLLAR ESPACIADOR	2	2	
17	95D95-06016	BOLT, FLANGE DEEP RECESS CERROJO, REBORDE HUECO PROFUND	2	2	
18	6CB-24313-00	PIPE 3 TUBO 3	1	1	EXCEPT FOR CAR
	6CB-24313-10	PIPE 3 TUBO 3	1	1	EXCEPT FOR CAR
19	90465-11M10	CLAMP BRIDA	2	2	FOR CAR
20	6CB-24596-01	COVER CUBIERTA	1	1	
21	95D95-06014	BOLT, FLANGE DEEP RECESS CERROJO, REBORDE HUECO PROFUND	2	2	
22	67F-28100-12	TOOL KIT JUEGO DE HERRAMIENTAS	1	1	AP AP



FIG. 17 GENERATOR

GENERADOR

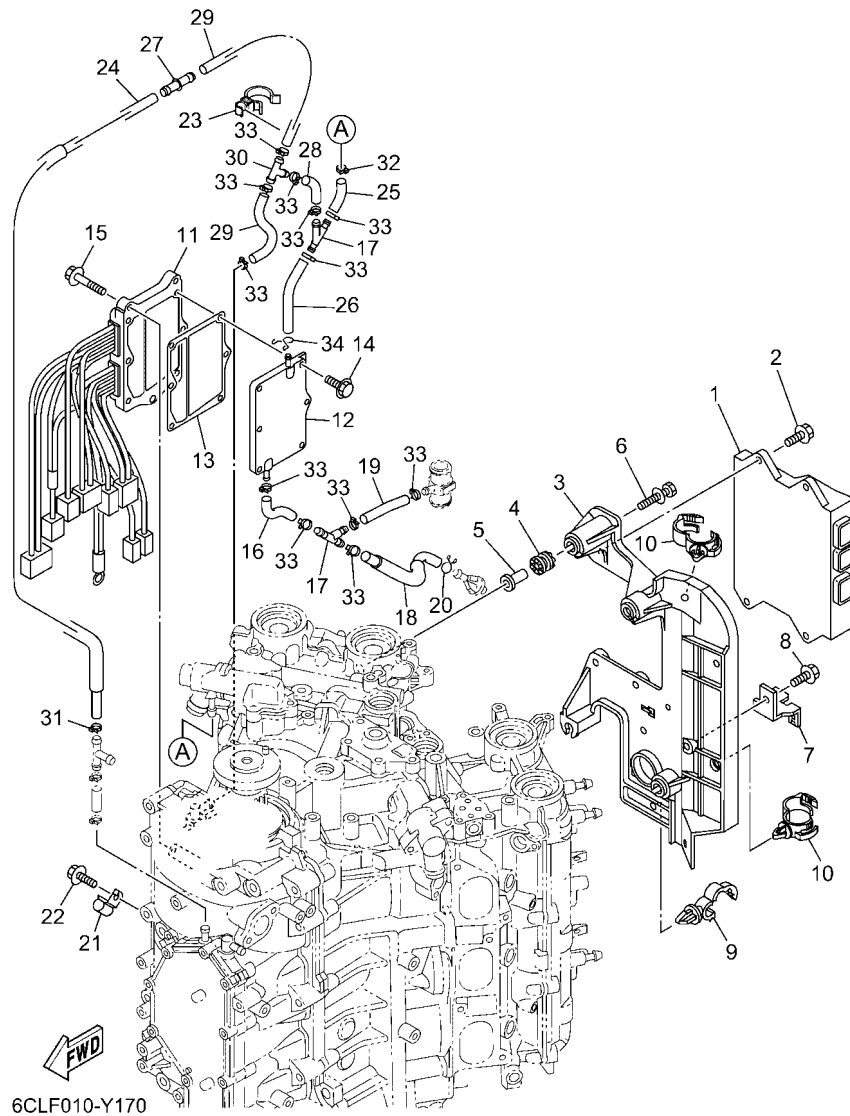


6KY4100-Y170

REF. NO.	PART NO. CODIGO N°	DESCRIPTION DESCRIPCION	6JD7	6JE7		REMARKS OBSERVACIONES
1	6CE-W8145-01	ROTOR ASSY WITH BOLTS ROTOR COMPLETO CON TORNILLO	1	1		
2	6EK-W9010-00	.BOLT SET .JUEGO DE TORNILLO	1	1		
3	6CE-81410-00	STATOR ASSY ESTATOR COMPLETO	1	1		
4	6CB-85580-01	COIL, PULSER BOBINA DE PULSACION	1	1		
5	6CB-85561-00	BASE, MAGNETO BASE DE MAGNETO	1	1		
6	99530-08012	.PIN, DOWEL .PASADOR, DE ESPIGA	2	2		
7	97595-05520	BOLT, WITH WASHER PERNO CON ARANDELA	2	2		
8	6ML-85592-00	STAY, PULSER SOPORTE, BOBINA DE PULSACION	1	1		
9	90465-11M10	CLAMP BRIDA	1	1		
10	95022-06035	BOLT, FLANGE PERNO, DE BRIDA	6	6		
11	95D95-06030	BOLT, FLANGE DEEP RECESS CERROJO, REBORDE HUECO PROFUND	4	4		
12	6CE-81337-01	COVER, FLYWHEEL CUBIERTA DE VOLANTE	1	1		
13	95D95-06025	BOLT, FLANGE DEEP RECESS CERROJO, REBORDE HUECO PROFUND	1	1		
14	90387-06285	COLLAR ESPACIADOR	1	1		
15	90480-15M31	GROMMET TAPON	1	1		
16	90480-12314	GROMMET TAPON	2	2		
17	6CB-85516-01	SPACER ESPACIADOR	2	2		
18	6CE-13437-61	MARK, CAUTION MARKER	1	1		EXCEPT FOR BRA EXCEPT FOR BRA
19	6EE-81994-41	LABEL, SAFETY ETIQUETA DE SEGURIDAD	1	1		EXCEPT FOR BRA
	6EE-81994-70	LABEL, SAFETY ETIQUETA DE SEGURIDAD	1	1		FOR BRA FOR BRA
20	6EE-81994-51	LABEL, SAFETY ETIQUETA DE SEGURIDAD	1	1		FOR CAR FOR CAR

FIG. 18 ELECTRICAL 1

EQUIPO ELECTRICO 1



6CLF010-Y170

REF. NO.	PART NO. CODIGO N°	DESCRIPTION DESCRIPCION	6JD7	6JE7	REMARKS OBSERVACIONES
1	6JD-8591A-00	ENGINE CONTROL UNIT ASSY UNIDAD CONTROL	1	1	EXCEPT FOR BRA EXCEPT FOR BRA FOR BRA FOR BRA
	6JD-8591A-10	ENGINE CONTROL UNIT ASSY UNIDAD CONTROL	1	1	
2	95D95-06020	BOLT, FLANGE DEEP RECESS CERROJO, REBORDE HUECO PROFUND	4	4	
3	6CB-82316-01	BRACKET, IGNITION COIL SOPORTE BOBINA ENCENDIDO	1	1	
4	64J-85516-01	SPACER ESPACIADOR	4	4	
5	69M-42758-01	COLLAR COLLAR	4	4	
6	90119-06293	BOLT, WITH WASHER TORNILLO CON ARANDELA	4	4	
7	6BR-81845-00	PLATE PLACA	1	1	
8	95D95-06012	BOLT, FLANGE DEEP RECESS CERROJO, REBORDE HUECO PROFUND	1	1	
9	90464-13249	CLAMP BRIDA	1	1	
10	90464-20181	CLAMP BRIDA	2	2	
11	6CE-81960-10	RECTIFIER & REGULATOR ASSY RECTIFICADOR Y REGULADOR	1	1	
12	6CE-81972-00-9S	COVER, RECTIFIER CUBIERTA DE RECTIFICADOR	1	1	
13	6CE-81975-00	PLATE, RECTIFIER FITTING PLACA ACCESORIA RECTIF.	1	1	
14	90119-06MA3	BOLT, WITH WASHER TORNILLO CON ARANDELA	6	6	
15	95D95-06025	BOLT, FLANGE DEEP RECESS CERROJO, REBORDE HUECO PROFUND	3	3	
16	6CE-1248A-00	PIPE 8 TUBO 8	1	1	
17	6CE-24377-00	PIPE, JOINT 2 TUBO DE UNION 2	2	2	
18	6CE-12483-00	PIPE 3 TUBO 3	1	1	
19	90445-107A5	HOSE (L30) TUBO (L30)	1	1	
20	90467-08M18	CLIP PRESILLA	1	1	
21	90462-06013	CLAMP BRIDA	1	1	
22	95023-06012	BOLT TORNILLO	1	1	
23	90464-26002	CLAMP BRIDA	1	1	
24	6CE-12481-10	PIPE 1 TUBO 1	1	1	
25	6CE-14872-00	PIPE 2 TUBO 2	1	1	
26	6CE-12485-00	PIPE 5 TUBO 5	1	1	

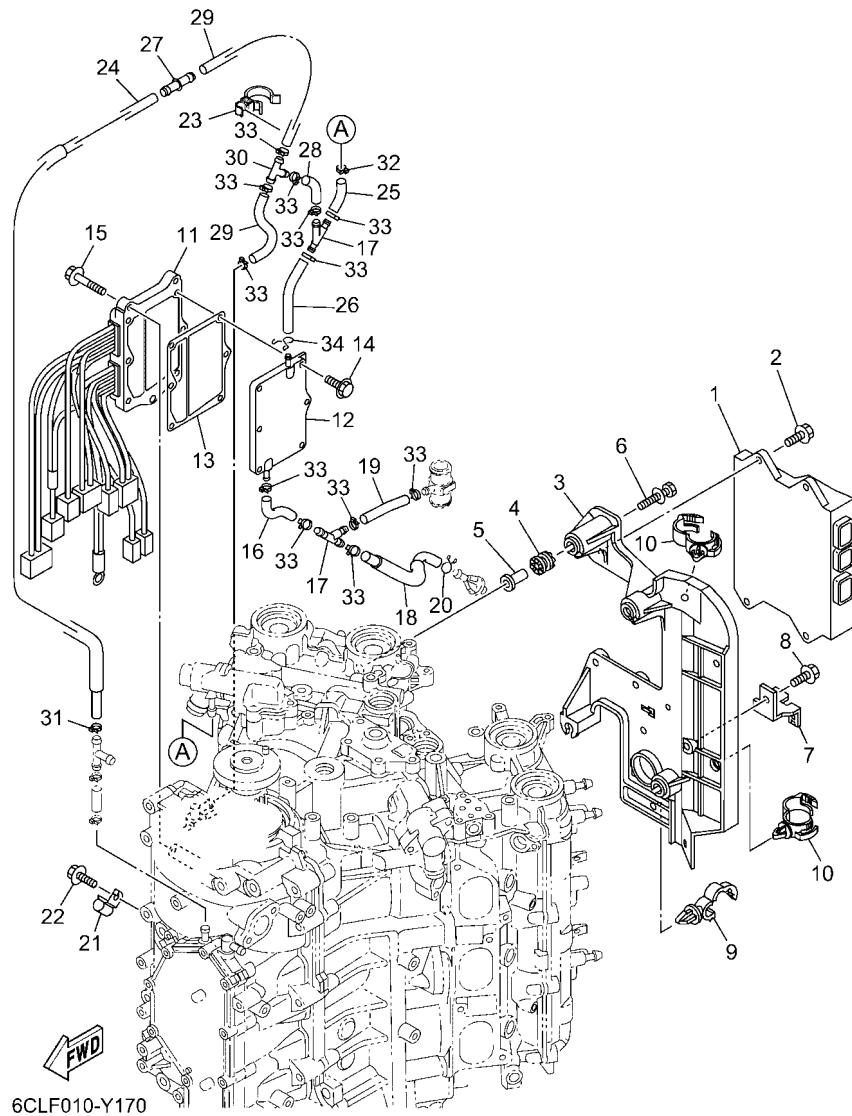


FIG. 18 ELECTRICAL 1

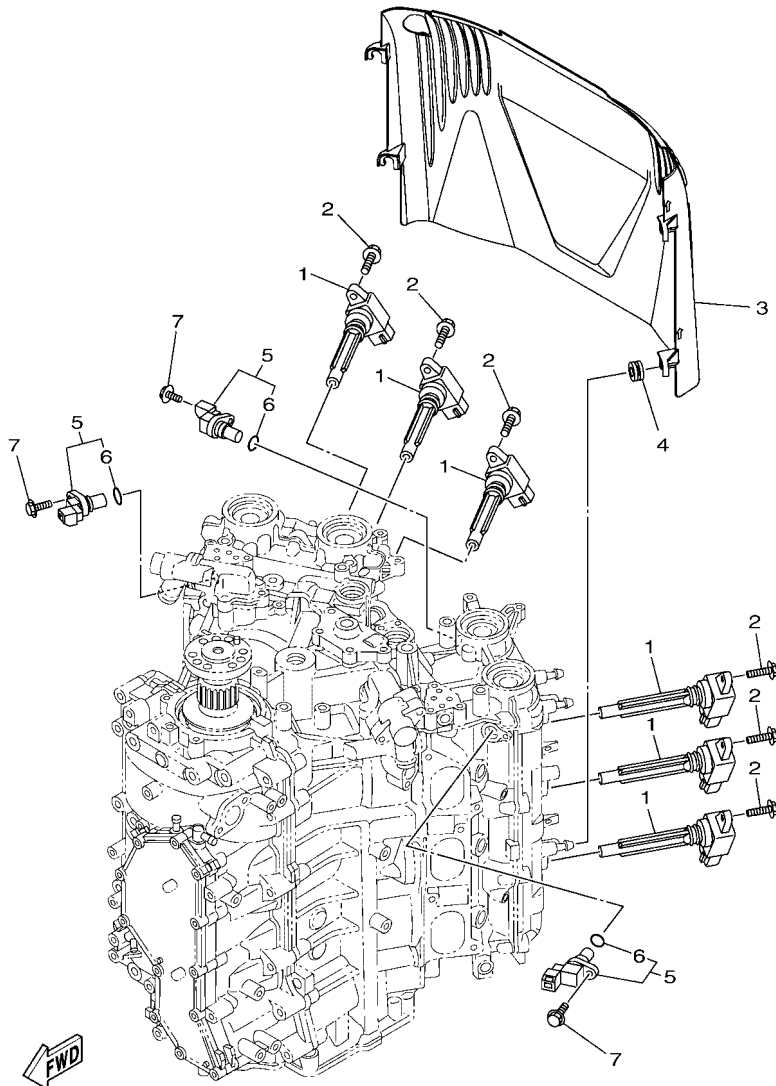
EQUIPO ELECTRICO 1

REF. NO.	PART NO. CODIGO N°	DESCRIPTION DESCRIPCION	6JD7	6JE7	REMARKS OBSERVACIONES
27	6CE-24376-01	PIPE, JOINT 1 TUBO DE UNION 1	1	1	
28	6CE-14872-00	PIPE 2 TUBO 2	1	1	
29	90445-09068	HOSE (L110) TUBO (L110)	2	2	
30	688-24378-00	PIPE, JOINT 3 TUBO DE UNION 3	1	1	
31	90465-11M10	CLAMP BRIDA	1	1	
32	90465-11M10	CLAMP BRIDA	1	1	
33	90465-11M10	CLAMP BRIDA	12	12	
34	90467-08M18	CLIP PRESILLA	1	1	

FIG. 19 ELECTRICAL 2

EQUIPO ELECTRICO 2

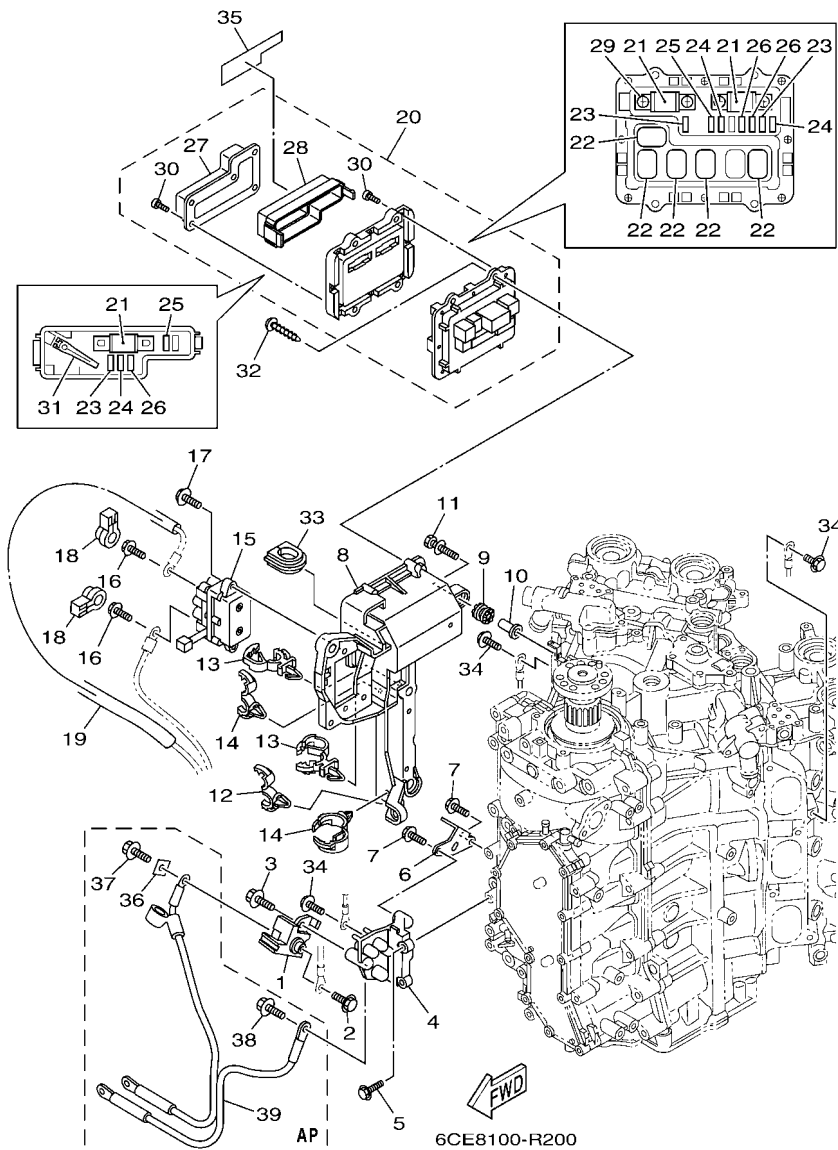
REF. NO.	PART NO. CODIGO N°	DESCRIPTION DESCRIPCION	6JD7	6JE7	REMARKS OBSERVACIONES
1	6CB-82310-02	IGNITION COIL ASSY BOBINA DE ENCENDIDO COMPLETA	6	6	
2	95D95-06025	BOLT, FLANGE DEEP RECESS CERROJO, REBORDE HUECO PROFUND	6	6	
3	6CB-82314-00	COVER, IGNITION COIL CUBIERTA BOBINA ENCENDIDO	1	1	
4	90480-12314	GROMMET TAPON	4	4	
5	6P2-85896-00	SENSOR, CAM POSITION SENSOR DE LEVA	3	3	
6	6P2-85075-00	O-RING ANILLO-O	1	1	
7	97E95-06520	BOLT, HEXAGON W/W DEEP RECESS TORNILLO HEXAGONAL CON RONDONA	3	3	



6CE8100-R190

FIG. 20 ELECTRICAL 3

EQUIPO ELECTRICO 3

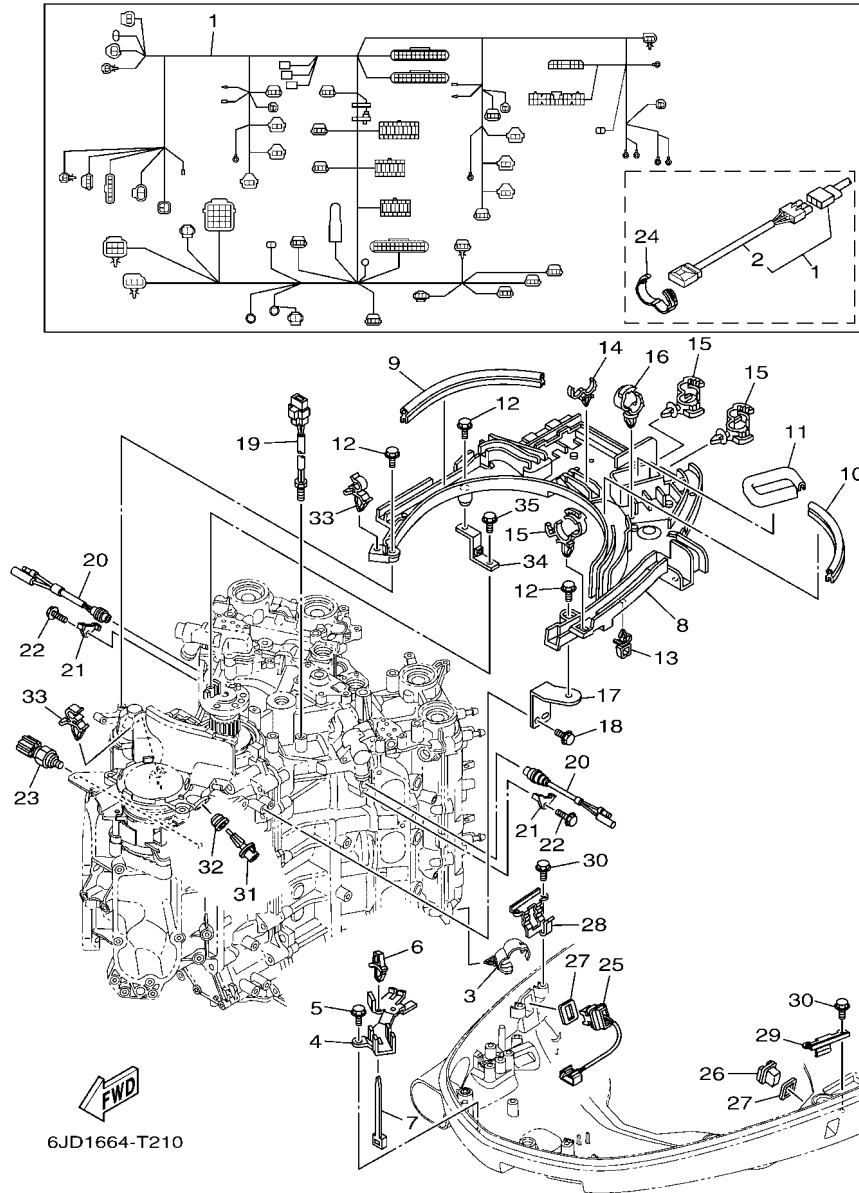


REF. NO.	PART NO. CODIGO N°	DESCRIPTION DESCRIPCION	6/D7	6/E7			REMARKS OBSERVACIONES
1	6P2-81925-01	TERMINAL TERMINAL	1	1			
2	95D95-08016	BOLT, FLANGE DEEP RECESS CERROJO, REBORDE HUECO PROFUND	1	1			
3	95814-08020	BOLT, FLANGE TORNILLO	1	1			
4	6CB-81929-00	BRACKET, TERMINAL SOPORTE	1	1			
5	95D95-06020	BOLT, FLANGE DEEP RECESS CERROJO, REBORDE HUECO PROFUND	2	2			
6	6CE-82588-00	PLATE PLACA	1	1			
7	95D95-06016	BOLT, FLANGE DEEP RECESS CERROJO, REBORDE HUECO PROFUND	2	2			
8	6CB-81948-02	BRACKET SOPORTE	1	1			
9	64J-85516-01	SPACER ESPACIADOR	5	5			
10	69M-42758-01	COLLAR COLLAR	5	5			
11	90119-06293	BOLT, WITH WASHER TORNILLO CON ARANDELA	5	5			
12	90464-13249	CLAMP BRIDA	1	1			
13	90464-12183	CLAMP BRIDA	2	2			
14	90464-20181	CLAMP BRIDA	2	2			
15	6AW-W8195-10	RELAY ASSY RELE COMPLETO	1	1			
16	97E95-06610	BOLT, HEXAGON W/W DEEP RECESS TORNILLO HEXAGONAL CON RONDONA	2	2			
17	97513-06520	BOLT, WITH WASHER PERNO CON ARANDELA	2	2			
18	6P2-8183X-00	CAP, TERMINAL CUBIERTA DE TERMINAL	2	2			
19	90446-15006	HOSE (L150) TUBO (L150)	1	1			
20	6CE-82170-11	FUSE BOX ASSY CAJA DE FUSIBLES COMPL.	1	1			
21	6CE-82151-00	.FUSE (100A) .FUSIBLE (100A)	3	3			
22	6AW-8195A-00	.RELAY ASSY .RELE COMPLETO	5	5			
23	67F-82151-40	.FUSE (10A) .FUSIBLE (10A)	3	3			
24	67F-82151-50	.FUSE (15A) .FUSIBLE (15A)	3	3			
25	67F-82151-00	.FUSE (20A) .FUSIBLE (20A)	2	2			
26	67F-82151-10	.FUSE (30A) .FUSIBLE (30A)	3	3			
27	6CB-81639-10	.COVER .TAPA	1	1			



FIG. 21 ELECTRICAL 4

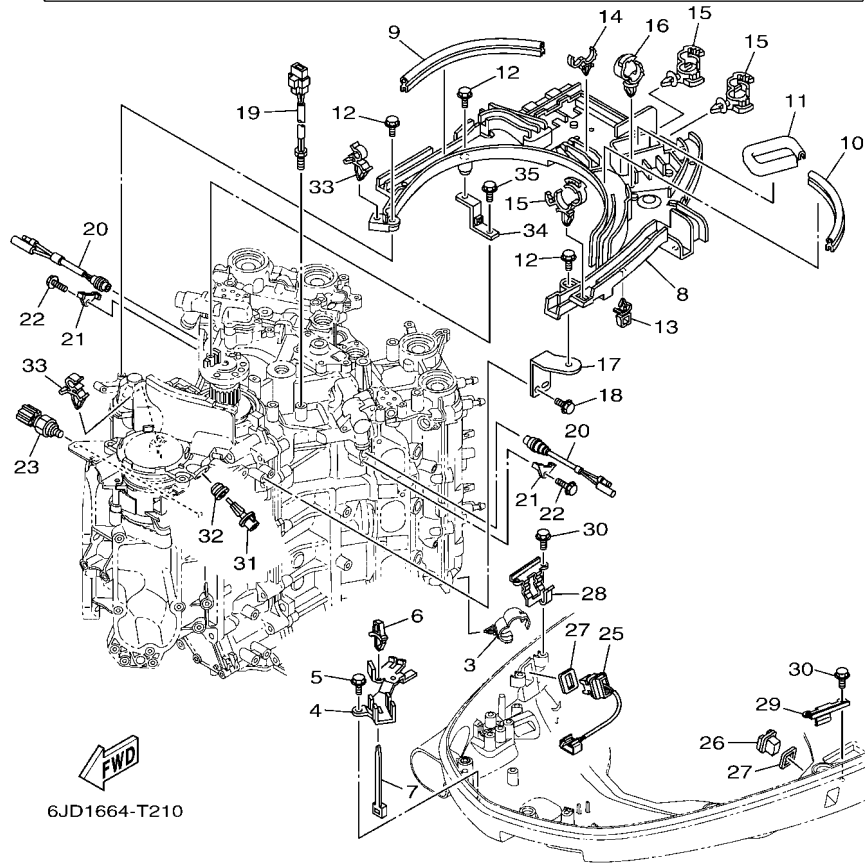
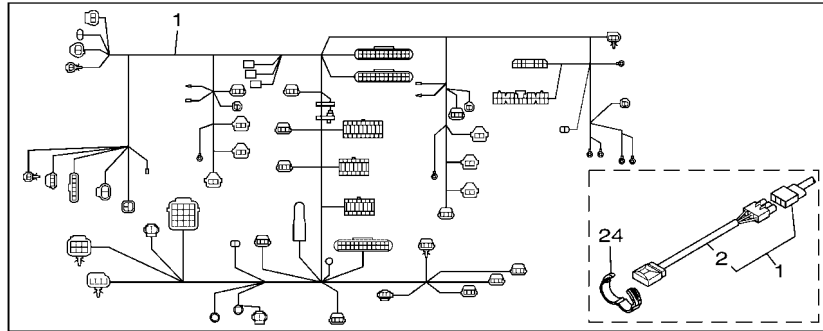
EQUIPO ELECTRICO 4



REF. NO.	PART NO. CODIGO N°	DESCRIPTION DESCRIPCION	6JD7	6JE7	REMARKS OBSERVACIONES
1	6CE-82590-0B	WIRE HARNESS ASSY CONJUNTO DE CABLES	1	1	
	6CE-82590-1A	WIRE HARNESS ASSY CONJUNTO DE CABLES	1	1	FOR TILT LIMIT FOR TILT LIMIT
2	6CE-81980-01	.DIODE ASSY .CONJUNTO DIODO	1	1	
3	90464-20181	CLAMP BRIDA	4	4	
4	6CB-82594-00	CLAMP GRAMPA	1	1	
5	95D95-06012	BOLT, FLANGE DEEP RECESS CERROJO, REBORDE HUECO PROFUND	2	2	
6	90464-06001	CLAMP BRIDA	1	1	
7	90465-13M24	CLAMP BRIDA	1	1	
8	6CB-82589-01	PROTECTOR, WIRE HARNESS PROTECTOR DE ARNES DE CABLE	1	1	
9	6BG-42617-00	DAMPER, FORM HULE DE FORMA	1	1	
10	6CB-42617-00	DAMPER, FORM HULE DE FORMA	1	1	
11	6CB-42629-00	SEAL SELLO 2	1	1	
12	95D95-06020	BOLT, FLANGE DEEP RECESS CERROJO, REBORDE HUECO PROFUND	5	5	
13	90464-11121	CLAMP BRIDA	1	1	
14	90464-18246	CLAMP BRIDA	1	1	
15	90464-12183	CLAMP BRIDA	4	4	
16	90464-20181	CLAMP BRIDA	2	2	
17	6CB-82388-00	PLATE PLACA	1	1	
18	95D95-06016	BOLT, FLANGE DEEP RECESS CERROJO, REBORDE HUECO PROFUND	2	2	
19	6CB-85790-00	THERMOSENSOR ASSY TERMICA SENSORIO	1	1	
20	6P2-82560-01	THERMO SWITCH ASSY INTER. DE TERMO	2	2	
21	6E9-82588-00	PLATE PLACA	2	2	
22	95D95-06012	BOLT, FLANGE DEEP RECESS CERROJO, REBORDE HUECO PROFUND	2	2	
23	6AW-83651-01	SENDER, OIL PRESSURE TRANSMISOR DE PRESION DE ACEITE	1	1	
24	90464-16001	CLAMP BRIDA	1	1	
25	6BR-82563-01	TRIM & TILT SWITCH ASSY INTERRUPTOR DE INCLINACION	1	1	
26	69J-42723-01	COVER, BOTTOM CUBIERTA INFERIOR	1	1	

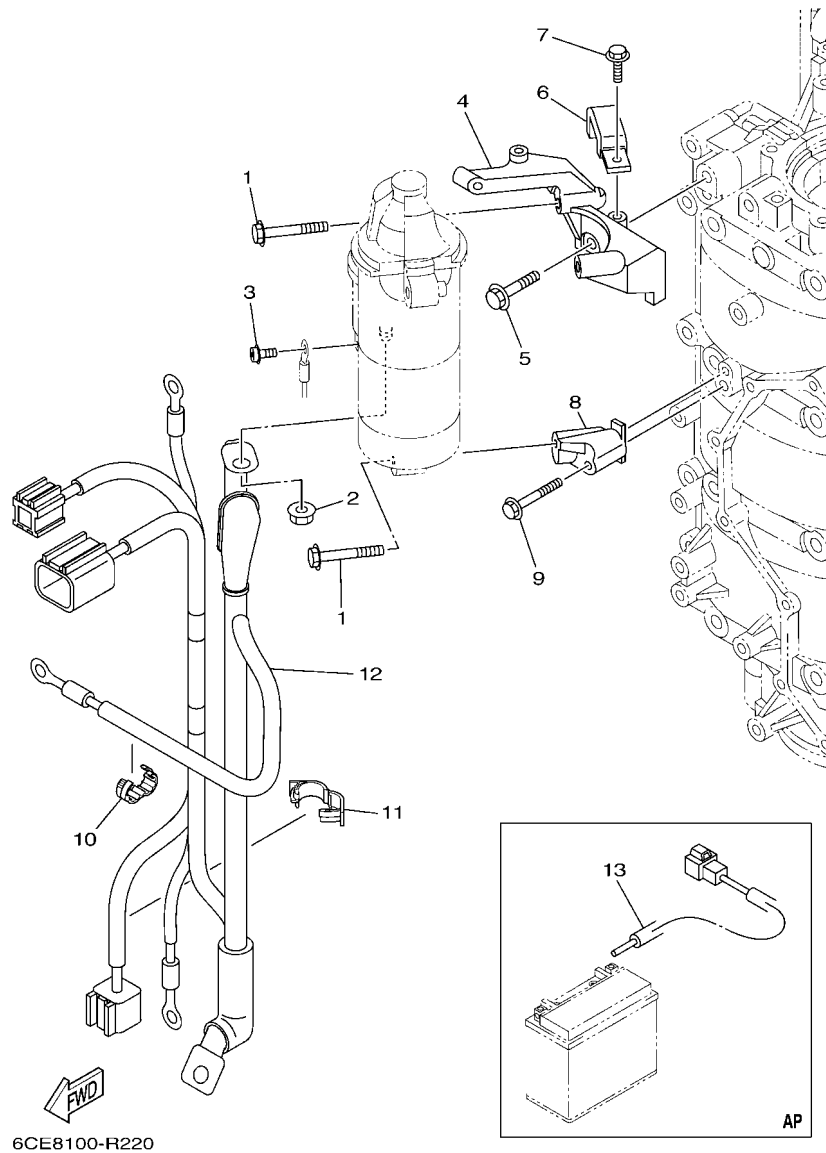
FIG. 21 ELECTRICAL 4

EQUIPO ELECTRICO 4



6JD1664-T210

REF. NO.	PART NO. CODIGO N°	DESCRIPTION DESCRIPCION	6JD7	6JE7	REMARKS OBSERVACIONES
27	69J-82587-01	GASKET EMPAQUETADURA	2	2	
28	63P-83614-01	BRACKET SOPORTE	1	1	
29	6DA-83614-00	BRACKET SOPORTE	1	1	
30	95D95-06012	BOLT, FLANGE DEEP RECESS CERROJO, REBORDE HUECO PROFUND	4	4	
31	63P-85886-00	SENSOR, AIR TEMPERATURE SENSOR	1	1	
32	6CE-14435-00	GROMMET ANILLO PROTECTOR	1	1	
33	90464-09129	CLAMP BRIDA	2	2	
34	6CB-81952-00	HOLDER, RELAY SOSTEN DE RELE	1	1	
35	95D95-06016	BOLT, FLANGE DEEP RECESS CERROJO, REBORDE HUECO PROFUND	1	1	
-----					
-----					
-----					
-----					
-----					
-----					
-----					
-----					
-----					
-----					

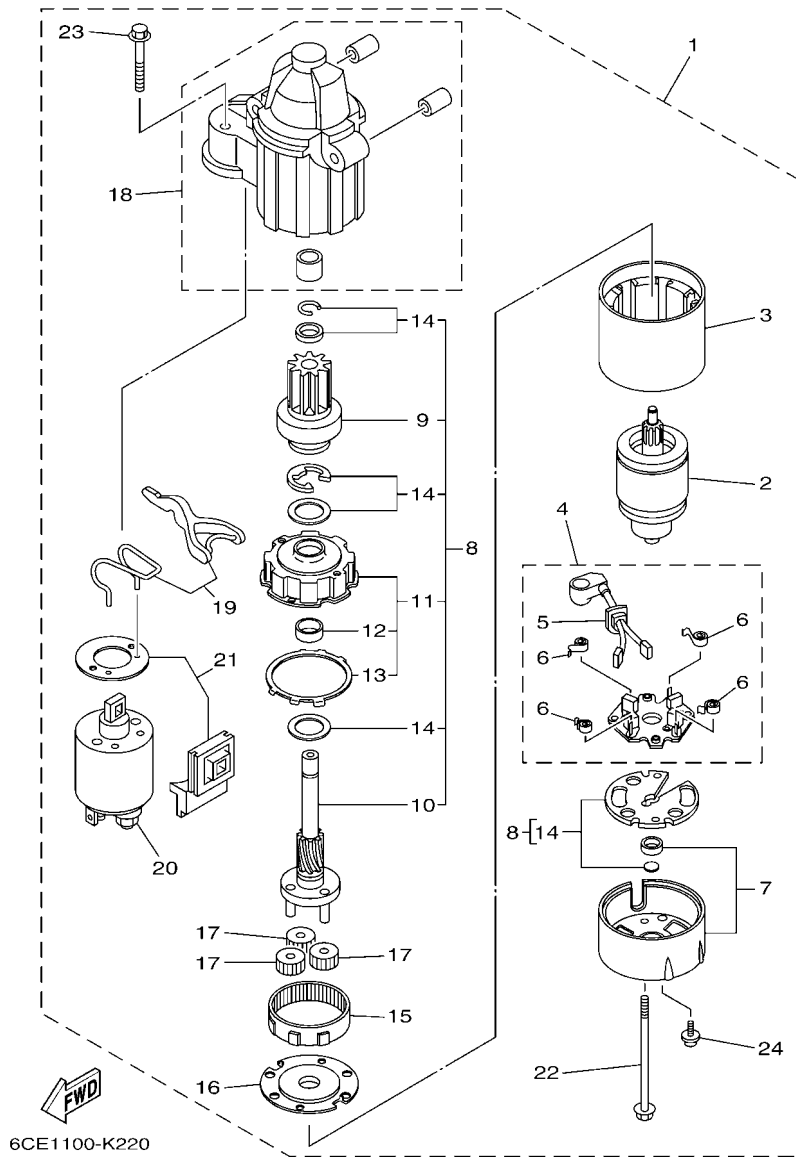


6CE8100-R220

FIG. 22 ELECTRICAL 5

EQUIPO ELECTRICO 5

REF. NO.	PART NO. CODIGO N°	DESCRIPTION DESCRIPCION	6JD7	6JE7		REMARKS OBSERVACIONES
1	97513-08545	BOLT, WITH WASHER PERNO CON ARANDELA	3	3		
2	90179-08003	NUT TUERCA	1	1		
3	97985-04308	SCREW, WITH WASHER TORNILLO, CON ARANDELA	1	1		
4	6CB-81822-02	BRACKET, STARTING MOTOR SOPORTE DE MOTOR DE ARRANQUE	1	1		
5	90105-08M87	BOLT, FLANGE TORNILLO	2	2		
6	6CB-81443-00	CLAMP, LEAD 1 GRAMPA DE CABLE 1	1	1		
7	95D95-06016	BOLT, FLANGE DEEP RECESS CERROJO, REBORDE HUECO PROFUND	1	1		
8	6CB-81823-A0	STAY, STARTING MOTOR SUPORTE	1	1		
9	90105-06151	BOLT, FLANGE TORNILLO	1	1		
10	90464-13227	CLAMP BRIDA	1	1		
11	90464-18004	CLAMP BRIDA	1	1		
12	6CE-8259M-01	WIRE HARNESS ASSY 2 ARNES DE CABLES	1	1		
13	6KW-81949-00	WIRE, LEAD (ISOLATOR, 3.8M ) CABLE CONDUCTOR, 3.8M	1	1		AP AP



6CE1100-K220

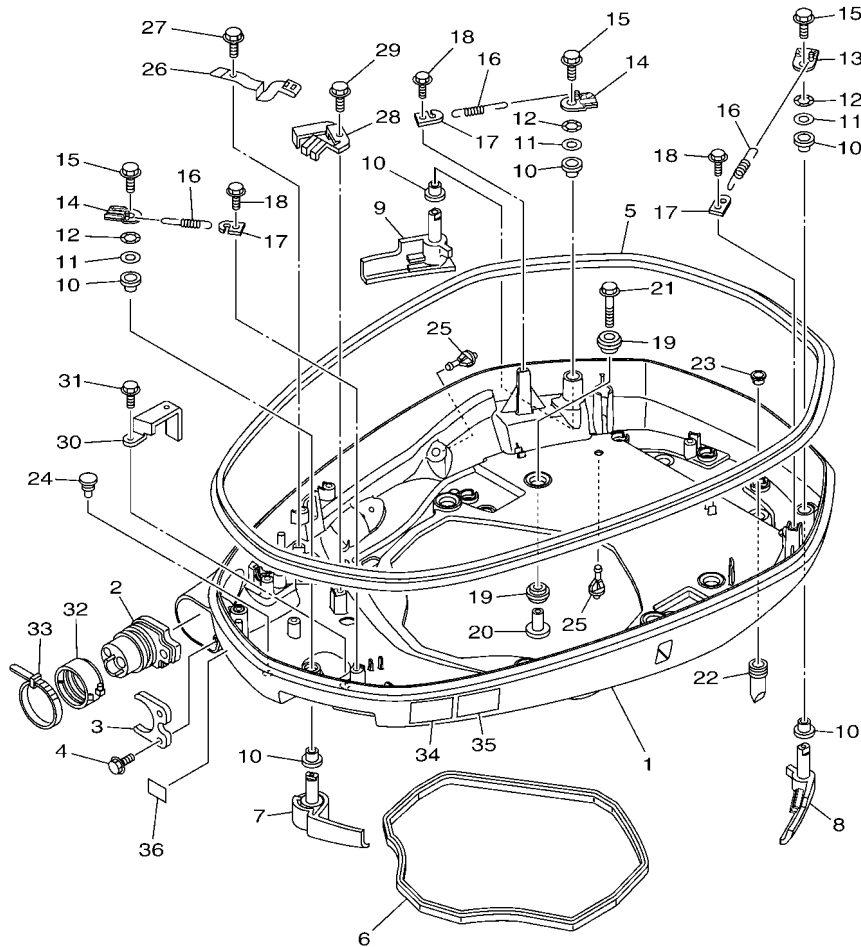
FIG. 23 STARTING MOTOR

MOTOR DE ARRANQUE

REF. NO.	PART NO. CODIGO N°	DESCRIPTION DESCRIPCION	6JD7	6JE7	REMARKS OBSERVACIONES
1	6CE-81800-02	STARTING MOTOR ASSY MOTOR DE ARRANQUE COMPLETO	1	1	
2	6CE-81850-00	.ARMATURE ASSY .INDUCIDO COMPLETO	1	1	
3	6CE-81810-00	.STATOR ASSY .ESTATOR COMPLETO	1	1	
4	6CE-81840-01	.BRUSH HOLDER ASSY .SOSTEN DE ESCOBILLA COMPLETO	1	1	
5	6CE-81801-01	.BRUSH SET .JUEGO DE ESCOBILLA	1	1	
6	67F-81813-00	.SPRING, BRUSH .RESORTE DE ESCOBILLA	4	4	
7	6CE-81820-00	.REAR BRACKET ASSY .CUBIERTA TRASERA COMPL	1	1	
8	6CE-81807-00	.GEAR ASSY, STARTING MOTOR .PINON CONJUNTO	1	1	
9	6CB-81832-00	.CLUTCH, OVER RUN .PINON COMPL	1	1	
10	6CB-81836-00	.SHAFT, PINION .ARBOL, PINON	1	1	
11	6CE-81821-00	.BRACKET, CENTER 1 .SOPORTE, CENTRO 1	1	1	
12	67F-81841-00	...BEARING ...PORTADOR	1	1	
13	67F-8183R-00	...GASKET ...EMPAQUETADURA	1	1	
14	6CB-81809-00	.WASHER KIT .JUEGO DE ARANDELA	1	1	
15	67F-81891-00	.GEAR, RING .ENGRANAJE ANILLO	1	1	WITH 67F-8183R-00 WITH 67F-8183R-00
16	6CE-81830-00	.BRACKET, CENTER 2 .SOPORTE, CENTRO 2	1	1	
17	60V-8183T-00	.GEAR, IDLER .ENGRANAJE NEUTRO	3	3	
18	6CE-81842-00	.COVER .TAPA	1	1	
19	6CE-81839-00	.LEVER ASSY .PALANCA COMPL.	1	1	
20	6C5-81941-01	.STARTER RELAY ASSY .RELE DE ARRANQUE	1	1	
21	6CE-81869-00	.COVER, DUST .CUBIERTA PARA POLVO	1	1	
22	6CB-81826-00	.BOLT .PERNO	2	2	
23	69J-81828-00	.BOLT 2 .TORNILLO DE EMPUJE 2	2	2	
24	67F-81846-00	.SCREW .TORNILLO	2	2	

FIG. 24 BOTTOM COWLING 1

CUBIERTA INFERIOR 1

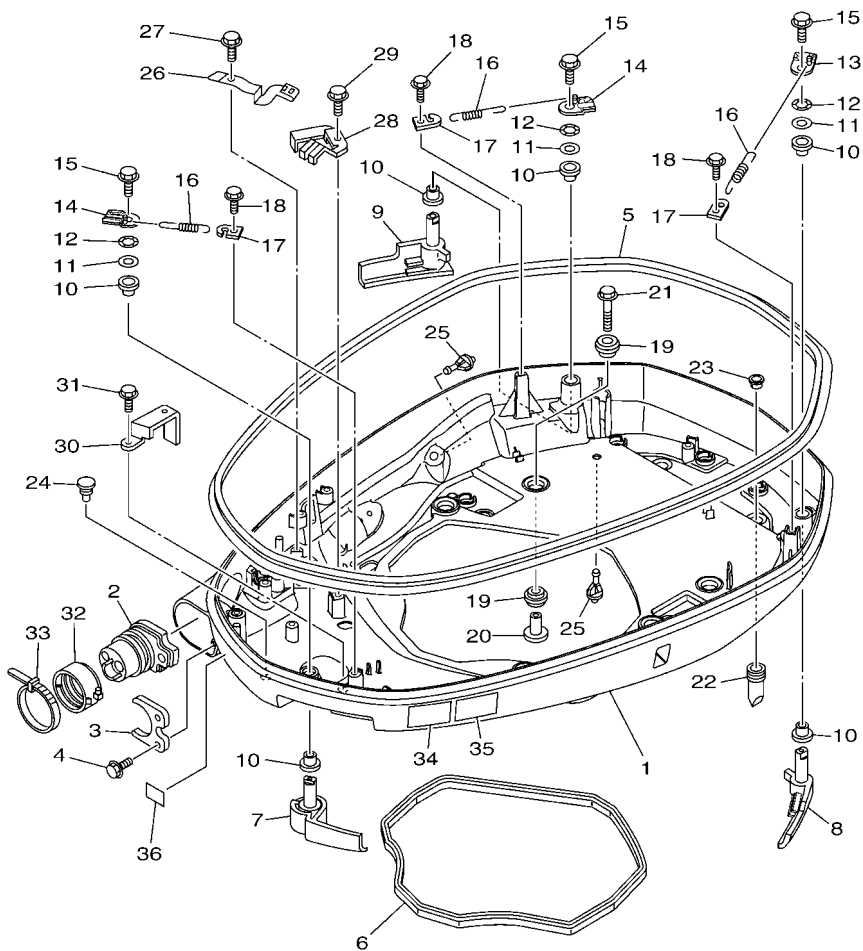


6CL7100-Q250

REF. NO.	PART NO. CODIGO N°	DESCRIPTION DESCRIPCION	6J/D7	6J/E7	REMARKS OBSERVACIONES
1	6CB-42710-00-8D	BOTTOM COWLING ASSY CUBIERTA INFERIOR COMPL.	1	1	
2	6CE-42725-04	GROMMET TAPON	1	1	
3	6CB-42761-00	STOPPER RETEN 1	1	1	
4	95D95-06014	BOLT, FLANGE DEEP RECESS CERROJO, REBORDE HUECO PROFUND	2	2	
5	6CB-42615-01	SEAL SELLO	1	1	
6	6CB-42716-01	RUBBER SEAL 1 SELLO DE GOMA 1	1	1	
7	6CB-42815-02-8D	LEVER, CLAMP 1 PALANCA ABRAZADERA 1	1	1	
8	6CB-42816-02-8D	LEVER, CLAMP 2 PALANCA ABRAZADERA 2	1	1	
9	6CB-42817-02-8D	LEVER, CLAMP 3 PALANCA ABRAZADERA 3	1	1	
10	90386-15M73	BUSH BUJE	6	6	
11	90201-156J2	WASHER, PLATE ARANDELA PLANA	3	3	
12	90206-15M18	WASHER, WAVE ARANDELA ONDULADA	3	3	
13	6CB-42818-00	LEVER, CLAMP 4 PALANCA, ABRAZADERA 4	1	1	
14	6CB-42819-00	LEVER, CLAMP 5 PALANCA ABRAZADERA 5	2	2	
15	95D95-08012	BOLT, FLANGE DEEP RECESS CERROJO, REBORDE HUECO PROFUND	3	3	
16	90506-22001	SPRING, TENSION RESORTE DE TENSION	3	3	
17	66T-43144-00	HOOK, SPRING GANCHO	3	3	
18	95D95-06012	BOLT, FLANGE DEEP RECESS CERROJO, REBORDE HUECO PROFUND	3	3	
19	90480-22M81	GROMMET TAPON	12	12	
20	90387-08M37	COLLAR ESPACIADOR	6	6	
21	90119-08187	BOLT, WITH WASHER TORNILLO CON ARANDELA	6	6	
22	6DA-42717-01	RUBBER, SEAL 2 GOMA	2	2	
23	6DA-42384-00	SEAL, CAP SELLO DE TAPA	2	2	
24	6H4-42748-01	GROMMET TAPON	1	1	
25	6P2-44391-00	NIPPLE, HOSE NIPLE MANGUERA	2	2	
26	6CB-42743-00	BRACKET SOPORTE	1	1	
27	95D95-06012	BOLT, FLANGE DEEP RECESS CERROJO, REBORDE HUECO PROFUND	1	1	

FIG. 24 BOTTOM COWLING 1

CUBIERTA INFERIOR 1

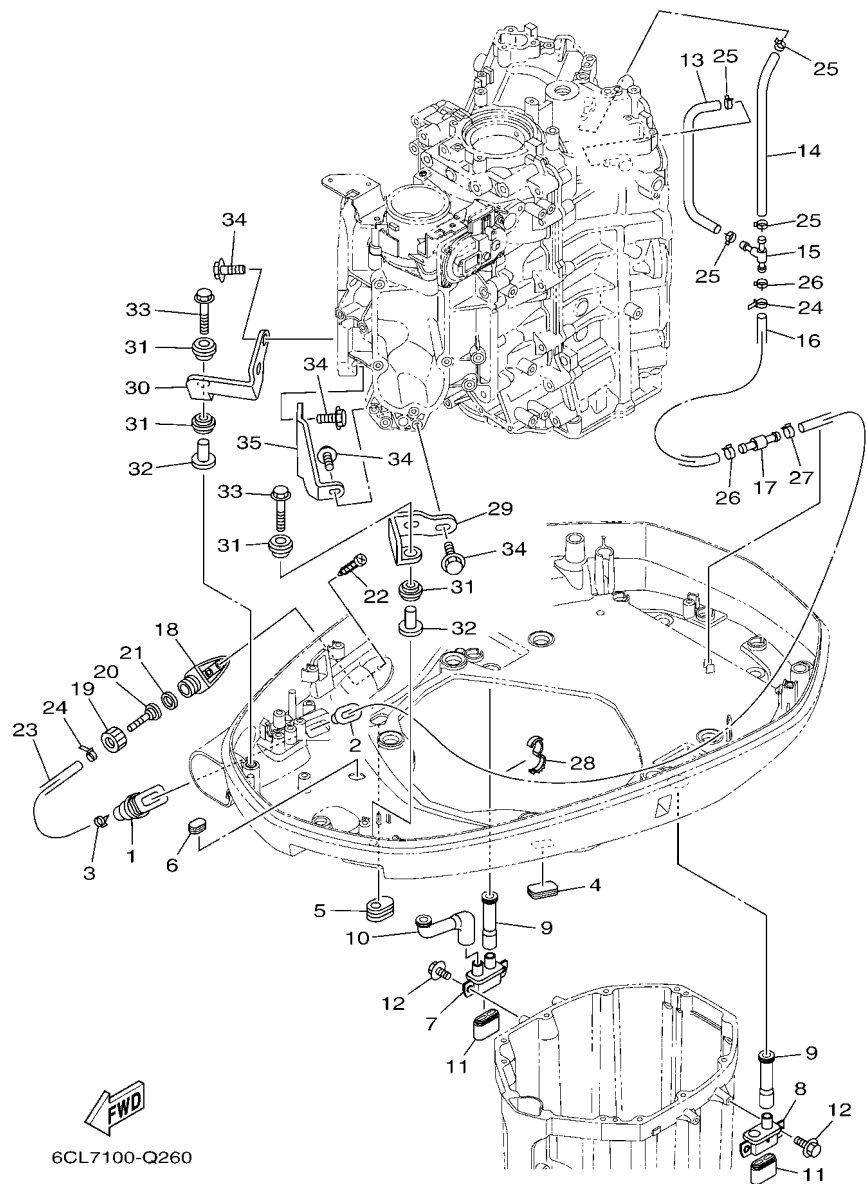


6CL7100-Q250

REF. NO.	PART NO. CODIGO N°	DESCRIPTION DESCRIPCION	6JD7	6JE7	REMARKS OBSERVACIONES
28	6CB-42766-00	BRACKET 2 SOPORTE 2	1	1	
29	95D95-06012	BOLT, FLANGE DEEP RECESS CERROJO, REBORDE HUECO PROFUND	1	1	
30	6CB-42756-00	STAY, CLAMP SOPORTE DE GRAMPA	1	1	
31	95D95-06012	BOLT, FLANGE DEEP RECESS CERROJO, REBORDE HUECO PROFUND	1	1	
32	68F-42753-00	FASTNER TIRADOR	1	1	AP AP
33	90464-20258	CLAMP BRIDA	1	1	AP AP
34	6EE-42794-41	LABEL, WARNING (GENERAL) ETIQUETA DE PRECAUCION	1	1	EXCEPT FOR BRA EXCEPT FOR BRA
	6EE-42794-71	LABEL, WARNING (GENERAL) ETIQUETA DE PRECAUCION	1	1	FOR BRA FOR BRA
35	6EE-42794-51	LABEL, WARNING (GENERAL) ETIQUETA DE PRECAUCION	1	1	FOR CAR FOR CAR
36	6AH-81996-01	MARK MARCA	1	1	FOR CAR FOR CAR

FIG. 25 BOTTOM COWLING 2

CUBIERTA INFERIOR 2

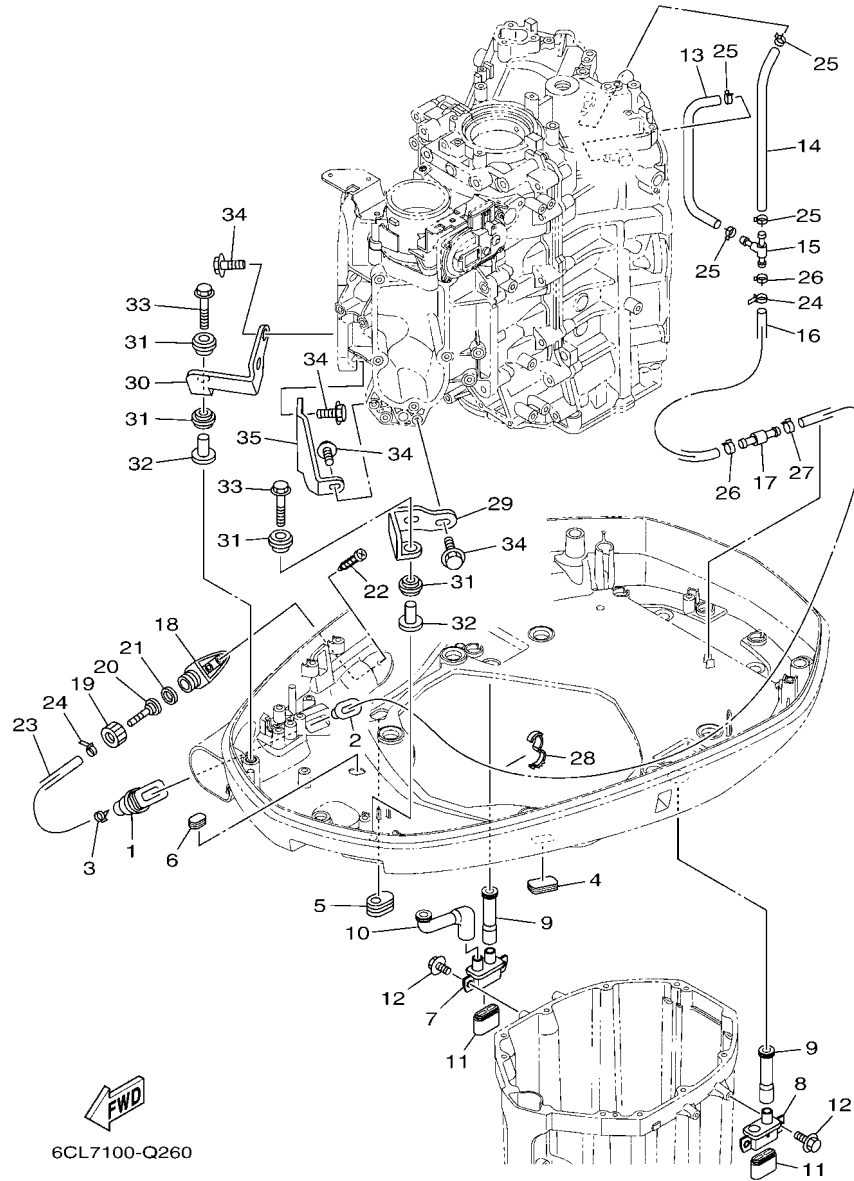


6CL7100-Q260

REF. NO.	PART NO. CODIGO N°	DESCRIPTION DESCRIPCION	6J/D7	6J/E7	REMARKS OBSERVACIONES
1	6H1-42726-22	GROMMET TAPON	1	1	
2	6BG-42384-00	SEAL, CAP SELLO DE TAPA	1	1	
3	90465-11M10	CLAMP BRIDA	2	2	
4	6H4-42726-01	GROMMET TAPON	1	1	
5	61A-42727-01	GROMMET TAPON	1	1	
6	64G-42727-01	GROMMET TAPON	1	1	
7	6CE-42733-00	BOX, DRAIN CAJA DE DRENAJE	1	1	
8	6CE-42734-00	BOX, DRAIN 2 CAJA DE DRENAJE 2	1	1	
9	6CE-42786-01	HOSE, DRAIN 1 TUBO DE DRENAJE 1	2	2	
10	6CE-42787-01	HOSE, DRAIN 2 TUBO DE DRENAJE 2	1	1	
11	69J-42717-01	RUBBER, SEAL 2 GOMA	2	2	
12	95D95-06016	BOLT, FLANGE DEEP RECESS CERROJO, REBORDE HUECO PROFUND	4	4	
13	6CB-24315-00	PIPE 5 TUBO DE DESAGUE	1	1	
14	90445-14021	HOSE (L185) TUBO (L185)	1	1	
15	6AW-42169-00	JOINT CONECTOR	1	1	
16	90445-16015	HOSE (L300) TUBO (L300)	1	1	
17	6AW-42785-00	PIPE TUBO	1	1	
18	6AW-12572-00	ADAPTER ADAPTADOR	1	1	
19	6R3-12581-00	JOINT, HOSE 1 CONEXION	1	1	
20	6AW-12582-00	JOINT, HOSE 2 CONEXION	1	1	
21	6R3-12583-00	GASKET, HOSE JOINT EMPAQUETADURA JUNTA DE MANGUE	1	1	
22	97780-60520	SCREW, TAPPING TORNILLO DE CABEZA DE CONO ACH	2	2	
23	90445-14019	HOSE (L1460) TUBO (L1460)	1	1	
24	90465-11M10	CLAMP BRIDA	2	2	
25	90467-130A5	CLIP PRESILLA	4	4	
26	90467-140A8	CLIP PRESILLA	2	2	
27	90467-140A9	CLIP PRESILLA	1	1	

FIG. 25 BOTTOM COWLING 2

CUBIERTA INFERIOR 2

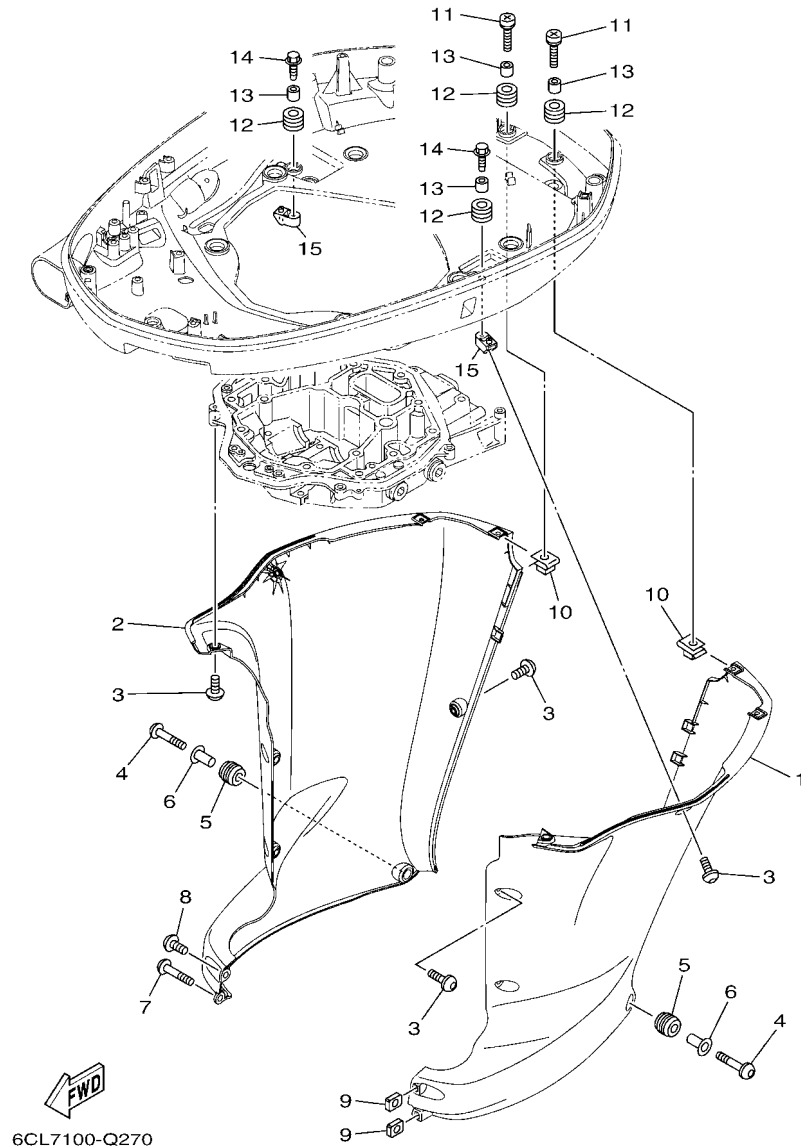


6CL7100-Q260

REF. NO.	PART NO. CODIGO N°	DESCRIPTION DESCRIPCION	6JD7	6JE7	REMARKS OBSERVACIONES
28	90464-16001	CLAMP BRIDA	1	1	
29	6CB-42643-00	PLATE, CLAMP PLACA GRAMPA	1	1	
30	6CB-42644-00	PLATE, CLAMP 2 PLACA GRAMPA 2	1	1	
31	90480-14029	GROMMET TAPON	4	4	
32	90387-06M03	COLLAR ESPACIADOR	2	2	
33	90119-06291	BOLT, WITH WASHER TORNILLO CON ARANDELA	2	2	
34	90105-06039	BOLT, FLANGE TORNILLO	6	6	
35	6CB-42744-00	STAY SOPORTE	1	1	
-----					
-----					
-----					
-----					
-----					
-----					
-----					
-----					
-----					
-----					

FIG. 26 BOTTOM COWLING 3

CUBIERTA INFERIOR 3



6CL7100-Q270

REF. NO.	PART NO. CODIGO N°	DESCRIPTION DESCRIPCION	6JD7	6JE7	REMARKS OBSERVACIONES
1	6CE-42741-02-8D	APRON, 1 MANDIL 1	1	1	
2	6CE-42771-02-8D	APRON, 2 MANDIL 2	1	1	
3	90111-06144	BOLT, HEXAGON SOCKET BUTTON TORNILLO	10	10	
4	90111-06142	BOLT, HEXAGON SOCKET BUTTON TORNILLO	2	2	
5	90480-16009	GROMMET TAPON	2	2	
6	90387-07028	COLLAR ESPACIADOR	2	2	
7	90111-06142	BOLT, HEXAGON SOCKET BUTTON TORNILLO	1	1	
8	90111-06144	BOLT, HEXAGON SOCKET BUTTON TORNILLO	1	1	
9	90173-06001	NUT, SQUARE TUERCA CUADRADA	2	2	
10	90183-061A8	NUT, SPRING TUERCA DE RESORTE	4	4	
11	90159-06053	SCREW, WITH WASHER TORNILLO CON VALONA	4	4	
12	90480-13M24	GROMMET TAPON	6	6	
13	90387-06M43	COLLAR ESPACIADOR	6	6	
14	90109-06M80	BOLT PERNO	2	2	
15	6CE-42774-B0	STAY, APRON 1 BUJEDEL PIVOTE DE LA FLECHA	2	2	

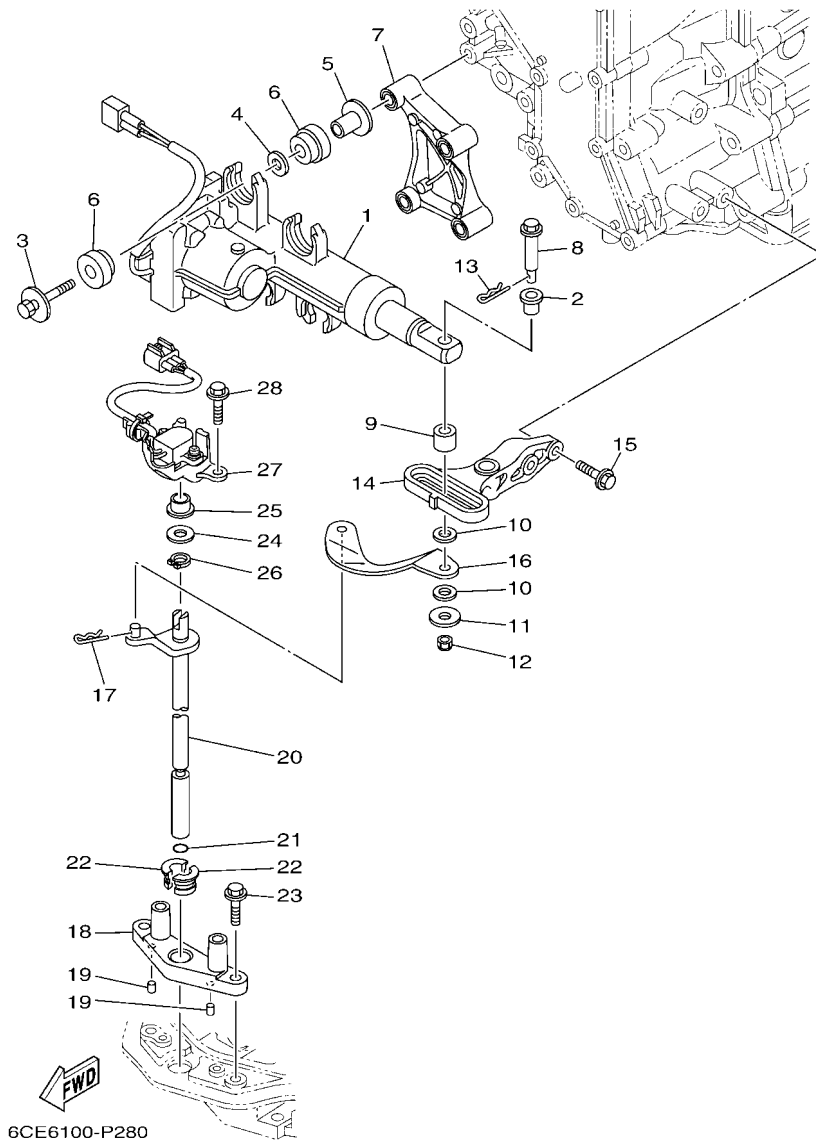


FIG. 27 CONTROL

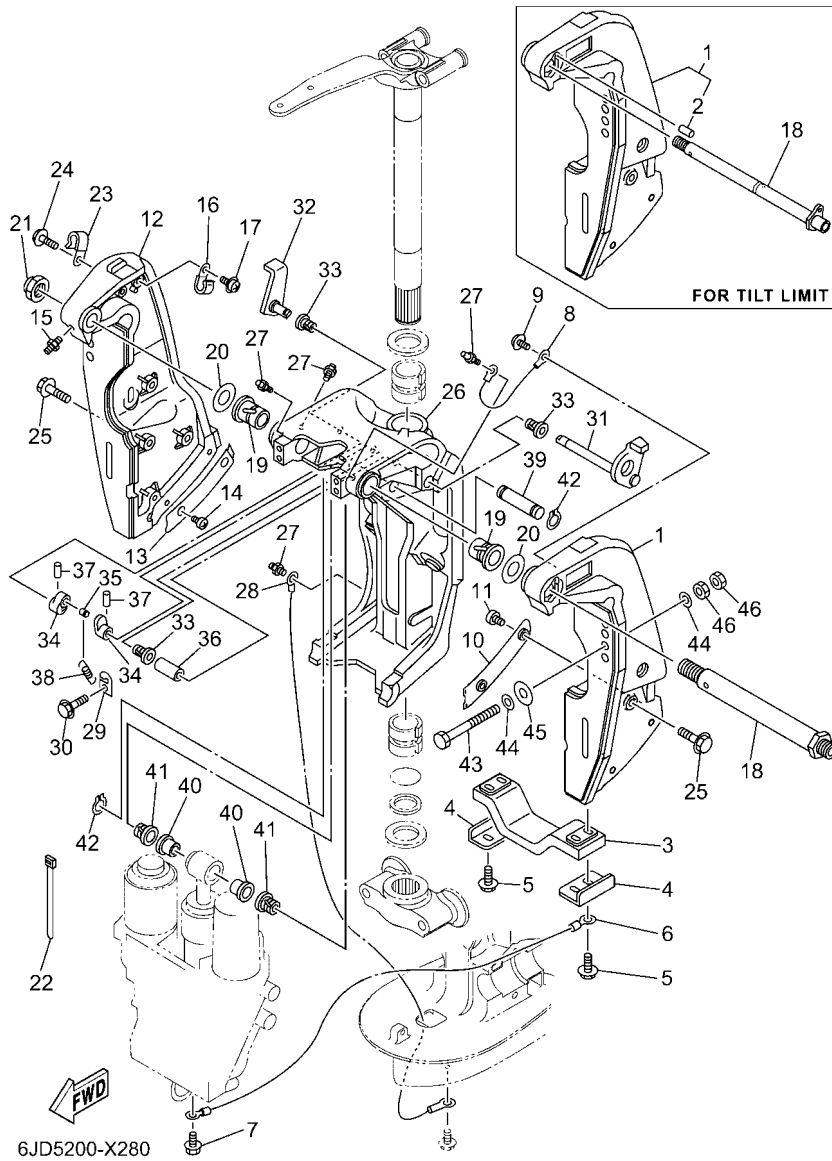
CONTROL

REF. NO.	PART NO. CODIGO N°	DESCRIPTION DESCRIPCION	6JD7	6JE7	REMARKS OBSERVACIONES
1	6ML-4820A-00	ACTUATOR UNIT UNIDAD DE ACTUADOR	1	1	
2	90386-08008	BUSH BUJE	1	1	
3	90119-08168	BOLT, WITH WASHER TORNILLO CON ARANDELA	4	4	
4	90201-12064	WASHER, PLATE ARANDELA PLANA	4	4	
5	90387-08104	COLLAR ESPACIADOR	4	4	
6	6CE-85564-00	GROMMET ANILLO PROTECTOR	8	8	
7	6CE-44142-20	JOINT CONECTOR	1	1	
8	6CE-42195-10	PIN, JOINT 1 PASADOR DE CONECTOR	1	1	
9	6CE-44122-20	BUSHING, SHIFT ROD LEVER BUJE PALANCA VARILLA DE CAMBIO	1	1	
10	90202-08M41	WASHER, PLATE ARANDELA DE PLANA	2	2	
11	90201-06068	WASHER, PLATE ARANDELA PLANA	1	1	
12	90185-06M07	NUT, SELF-LOCKING TUERCA AUTOBLOCANTE	1	1	
13	90468-18008	CLIP PRESILLA	1	1	
14	6CE-44117-10	BRACKET SOPORTE	1	1	
15	97E75-06525	BOLT, HEXAGON W/W DEEP RECESS TORNILLO HEXAGONAL CON RONDONA	2	2	
16	6CE-44121-10	LEVER, SHIFT ROD PALANCA VARILLA CAMBIOS	1	1	
17	90468-18008	CLIP PRESILLA	1	1	
18	6CE-44118-A0	BRACKET SOPORTE	1	1	
19	93604-07M13	PIN, DOWEL PASADOR DE CLAVIJA	2	2	
20	6JD-44120-01	HANDLE GEAR SHIFT ASSY MANIJA DE CAMBIO COMPL	1	1	
21	93210-09165	O-RING ANILLO O	1	1	
22	90386-11001	BUSH BUJE	2	2	
23	95D75-06025	BOLT, FLANGE DEEP RECESS CERROJO, REBORDE HUECO PROFUND	2	2	
24	90201-11008	WASHER, PLATE ARANDELA PLANA	1	1	
25	90386-10001	BUSH BUJE	1	1	
26	93410-10082	CIRCLIP SEGURO	1	1	
27	6CE-68303-00	SENSOR ASSY SENSOR COMP.	1	1	



FIG. 28 BRACKET 1

SOPORTE 1



REF. NO.	PART NO. CODIGO N°	DESCRIPTION DESCRIPCION	6J.D7	6J.E7	REMARKS OBSERVACIONES
1	69J-43111-03-8D	BRACKET, CLAMP 1 SOPORTE DE LA ABRAZADERA 1	1	1	FOR TILT LIMIT FOR TILT LIMIT FOR TILT LIMIT FOR TILT LIMIT
	69J-43111-11-8D	BRACKET, CLAMP 1 SOPORTE DE LA ABRAZADERA 1	1	1	
2	93606-19002	.PIN, DOWEL .PASADOR DE CLAVIJA	1	1	
3	6G5-45251-02	ANODE CATODE	1	1	
4	6G5-44526-00	PLATE PLACA 1	2	2	
5	97E95-06525	BOLT, HEXAGON W/W DEEP RECESS TORNILLO HEXAGONAL CON RONDONA	4	4	
6	6H1-82148-00	WIRE, LEAD 4 CABLE CONDUCTOR 4	1	1	
7	97E95-06510	BOLT, HEXAGON W/W DEEP RECESS TORNILLO HEXAGONAL CON RONDONA	1	1	
8	6E5-82148-00	WIRE, LEAD 4 CABLE CONDUCTOR 4	1	1	
9	97985-06212	SCREW, WITH WASHER TORNILLO, CON ARANDELA	1	1	
10	61A-43132-01	WASHER, FRICTION ARANDELA DE FRICCION	1	1	
11	97885-06010	SCREW, PAN HEAD TORNILLO A MUESCA	2	2	
12	69J-43112-03-8D	BRACKET, CLAMP 2 SOPORTE DE LA ABRAZADERA 2	1	1	
13	61A-43133-01	WASHER, FRICTION RONDANA	1	1	
14	97885-06010	SCREW, PAN HEAD TORNILLO A MUESCA	2	2	
15	93700-06002	NIPPLE, GREASE BOQUILLA DE ENGRASAR	1	1	
16	90465-08M83	CLAMP BRIDA	1	1	
17	97985-06212	SCREW, WITH WASHER TORNILLO, CON ARANDELA	1	1	
18	6R3-43131-00	BOLT, CLAMP BRACKET TORNILLO DE ABRAZADERA DEL SOP	1	1	FOR TILT LIMIT FOR TILT LIMIT
	6R3-43131-30	BOLT, CLAMP BRACKET TORNILLO DE ABRAZADERA DEL SOP	1	1	
19	90386-25M31	BUSH BUJE	2	2	
20	90201-26M59	WASHER, PLATE ARANDELA PLANA	2	2	
21	90185-22M11	NUT, SELF-LOCKING TUERCA AUTOBLOCANTE	1	1	
22	90465-11M10	CLAMP BRIDA	4	4	
23	90465-08M83	CLAMP BRIDA	1	1	
24	97585-06510	BOLT, WITH WASHER PERNO CON ARANDELA	1	1	
25	90119-10024	BOLT, WITH WASHER TORNILLO CON ARANDELA	8	8	

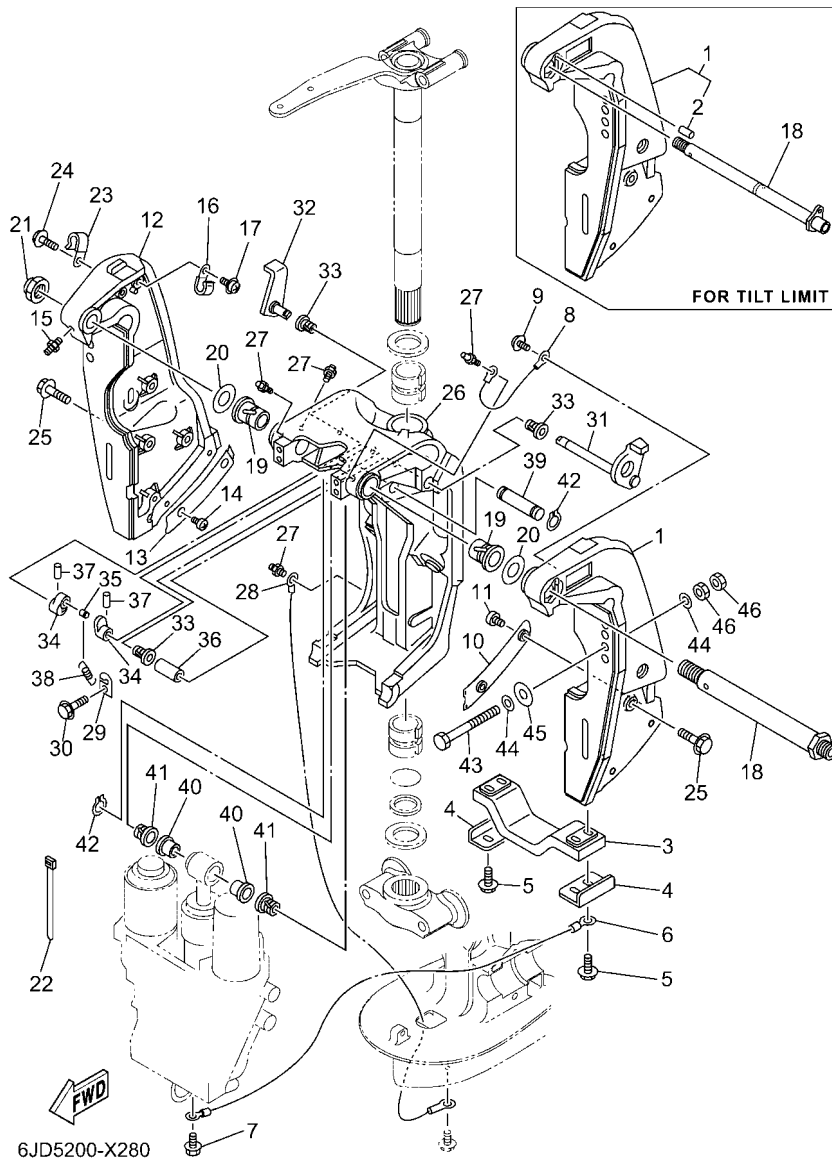
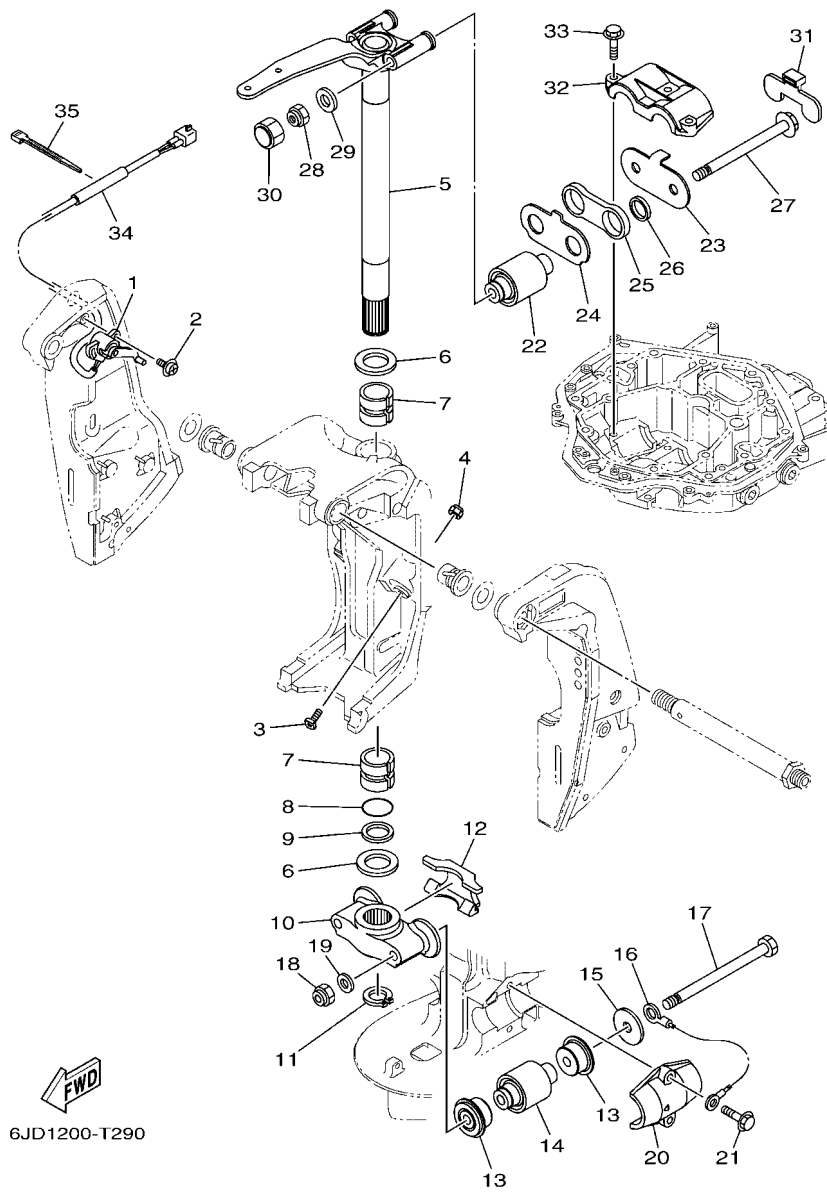


FIG. 28 BRACKET 1

SOPORTE 1

REF. NO.	PART NO. CODIGO N°	DESCRIPTION DESCRIPCION	6JDT	6JE7	REMARKS OBSERVACIONES
26	61A-43311-22-8D	BRACKET, SWIVEL 1 SOPORTE GIRATORIO 1	1	1	
27	93700-06002	NIPPLE, GREASE BOQUILLA DE ENGRASAR	5	5	
28	69J-82147-00	WIRE, LEAD 5 CABLE CONDUCTOR 5	1	1	
29	6G5-43144-00	HOOK, SPRING GANCHO	1	1	
30	97E95-06512	BOLT, HEXAGON W/W DEEP RECESS TORNILLO HEXAGONAL CON RONDONA	1	1	
31	61A-43181-01	LEVER, TILT STOP 1 PALANCA TOPE INCLINACION 1	1	1	
32	6G5-43185-02	LEVER, TILT STOP 2 PALANCA TOPE INCLINACION 2	1	1	
33	90386-10M16	BUSH BUJE	3	3	
34	6G5-43148-00	COLLAR, DISTANCE COLLAR	2	2	
35	90249-06M19	PIN PASADOR	1	1	
36	90387-10M05	COLLAR ESPACIADOR	1	1	
37	91690-30020	PIN, SPRING PASADOR DE RESORTE	2	2	
38	90506-16003	SPRING, TENSION RESORTE DE TENSION	1	1	
39	6E5-43126-10	PIN, UPPER SHOCK MOUNT PASADOR DE AMORTIGUADOR SUPERI	1	1	
40	90386-18M63	BUSH BUJE	2	2	
41	90386-18M14	BUSH BUJE	2	2	
42	93410-18M05	CIRCLIP SEGURO	2	2	
43	90101-12065	BOLT (L:130MM) TORNILLO (L:130MM)	4	4	UR FOR CAR UR FOR CAR
	90101-12066	BOLT (L:150MM) TORNILLO (L:150MM)	4	4	UR FOR NME,BRA UR FOR NME,BRA
	90101-12065	BOLT (L:130MM) TORNILLO (L:130MM)	2	2	UR FOR OTH UR FOR OTH
	90101-12066	BOLT (L:150MM) TORNILLO (L:150MM)	2	2	UR FOR OTH UR FOR OTH
44	90201-13M01	WASHER, PLATE ARANDELA PLANA	8	8	
45	90201-12426	WASHER, PLATE ARANDELA PLANA	4	4	
46	95380-12600	NUT TUERCA	8	8	



6JD1200-T290

FIG. 29 BRACKET 2

SOPORTE 2

REF. NO.	PART NO. CODIGO N°	DESCRIPTION DESCRIPCION	6JD7	6JE7	REMARKS OBSERVACIONES
1	69J-83672-12	TRIM SENDER TRANSMISOR DE INCLINADOR	1	1	
2	97985-06216	SCREW, WITH WASHER TORNILLO, CON ARANDELA	2	2	
3	6AW-43376-00	BOLT, THRUST RECEIVER TORNILLO RECEPTOR	2	2	
4	95780-10300	NUT, FLANGE TUERCA	2	2	
5	6CE-42510-00-8D	STEERING BRACKET ASSY SOPORTE DIRECCION COMPL.	1	1	
6	90201-40M00	WASHER, PLATE ARANDELA PLANA	2	2	
7	90386-39M89	BUSH BUJE	2	2	
8	93210-35321	O-RING ANILLO O	1	1	
9	90202-40M47	WASHER, PLATE ARANDELA DE PLANA	1	1	
10	6CE-44551-00-CA	HOUSING, LOWER MOUNT RUBBER 1 CAJA AMORTIGUADOR INFERIOR HU	1	1	
11	93410-36102	CIRCLIP SEGURO	1	1	
12	6CE-44574-00	STOPPER, LOWER MOUNT RUBBER TOPE	1	1	
13	6CE-44575-00	DAMPER, LOWER MOUNT RUBBER AMORTIGUADOR INFERIOR	4	4	
14	6CE-44555-00	MOUNT DAMPER, LOWER SIDE AMORTIGUADOR DE HULE LADO INFE	2	2	
15	90201-16032	WASHER, PLATE ARANDELA PLANA	2	2	
16	6AW-82149-00	WIRE, LEAD 3 CABLE CONDUCTOR 3	1	1	
17	90101-14004	BOLT TORNILLO	2	2	
18	90185-14M00	NUT, SELF-LOCKING TUERCA AUTOBLOCANTE	2	2	
19	92995-14600	WASHER ARANDELA	2	2	
20	6CE-44552-00-CA	HOUSING, LOWER MOUNT RUBBER 2 CAJA AMORTIGUADOR INFERIOR HU	2	2	
21	90119-10024	BOLT, WITH WASHER TORNILLO CON ARANDELA	4	4	
22	6CE-44514-00	MOUNT DAMPER, UPPER SIDE AMORTIGUADOR LADO SUPERIOR	2	2	
23	6CE-44526-00	PLATE PLACA 1	1	1	
24	6CE-44536-00	PLATE 2 PLACA 2	1	1	
25	6CE-44532-01	STOPPER, UPPER MOUNT RETEN	1	1	
26	90387-28013	COLLAR ESPACIADOR	2	2	
27	90105-14005	BOLT, FLANGE TORNILLO	2	2	



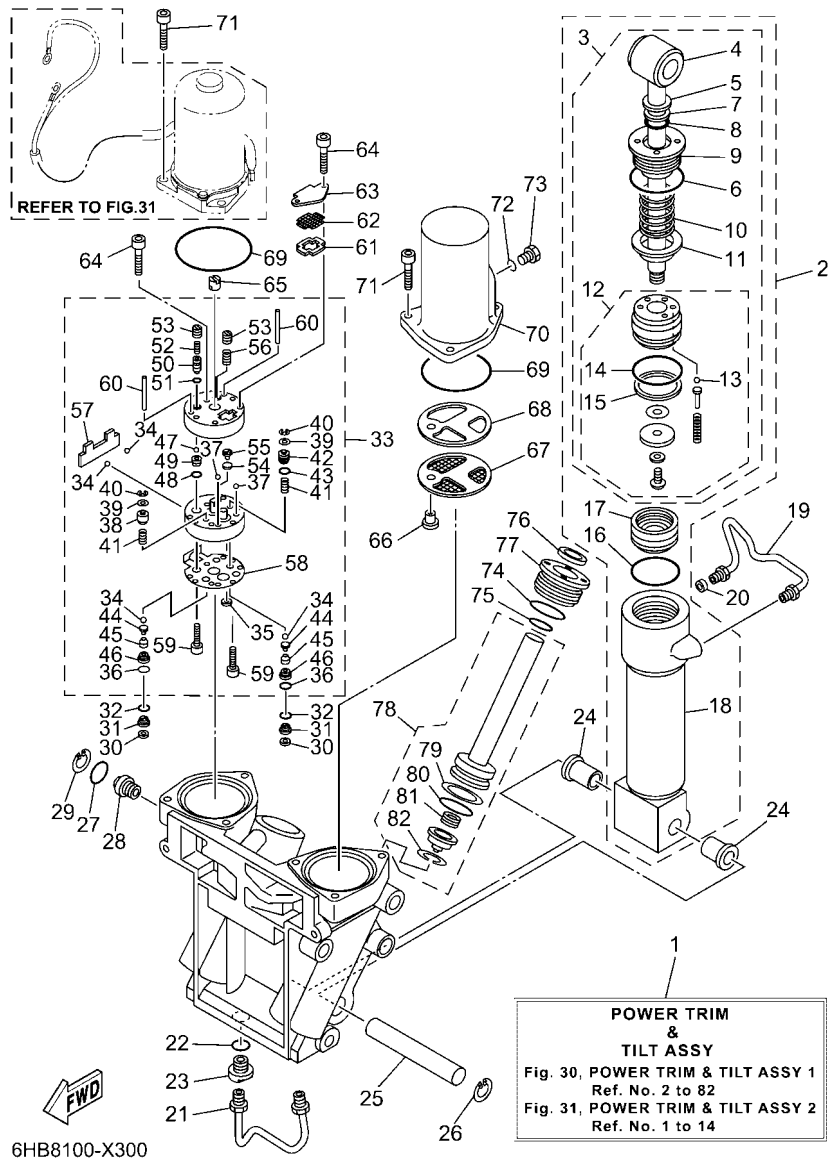


FIG. 30 POWER TRIM & TILT ASSY 1

COMPONER Y PODER VARILLA 1

REF. NO.	PART NO. CODIGO N°	DESCRIPTION DESCRIPCION	6JD7	6JE7	REMARKS OBSERVACIONES
1	69J-43800-14-8D	POWER TRIM & TILT ASSY ELEVADOR HIDRAULICO COMPL.	1	1	
2	6CE-43840-01	POWER TILT ASSY CONJUNTO COMPONER	1	1	
3	6CE-43810-01	.TILT PISTON SUB ASSY .ELEVADOR SUB-PISTON COMPL.	1	1	
4	69J-43801-01	..ROD ..VALILLA COMPL INCLINACION	1	1	
5	93106-19001	..OIL SEAL ..SELLO ACEITE	1	1	
6	63P-43861-20	..O-RING ..ANILLO EN O 1	1	1	
7	6H1-43872-00	..RING, BACK UP ..ANILLO	1	1	
8	61A-4389H-01	..O-RING ..ANILLO EN O	1	1	
9	61A-43811-00	..SCREW, CYLINDER END ..TORNILLO CILINDRO EXTREMO	1	1	
10	69J-4384H-00	..SPRING ..RESORTE	1	1	
11	69J-4382E-00	..ADAPTOR 2 ..ADAPTADOR 2	1	1	
12	6CE-4380P-00	..PISTON SUB ASSY ..SUB-PISTON COMPL	1	1	
13	93505-32038	...BALL ...BOLA	5	5	
14	61A-43861-00	...O-RING ...ANILLO EN O 1	1	1	
15	61A-43871-00	...RING, BACK UP ...ANILLO	1	1	
16	61A-43861-00	.O-RING .ANILLO EN O 1	1	1	
17	6H1-43814-11	.PISTON, FREE .PISTON LIBRE	1	1	
18	61A-43813-02	.CYLINDER, TILT .CILINDRO INCLINACION	1	1	
19	69J-43835-10	PIPE TUBO 3	1	1	
20	69J-4388J-00	PLUG 2 TAPON 2	1	1	
21	69J-43833-02	PIPE TUBO 1	1	1	
22	93210-17239	O-RING ANILLO O	1	1	
23	69J-4388E-01	BOLT ,SCREW PERNO	1	1	
24	90386-18M14	BUSH BUJE	2	2	
25	61A-43818-00	PIN, LOWER SHOCK MOUNT PASADOR AMORTIGUADOR INFERIOR	1	1	
26	61A-43876-01	RING, SNAP ANILLO	1	1	
27	6D8-43863-00	O-RING ANILLO EN O 3	1	1	

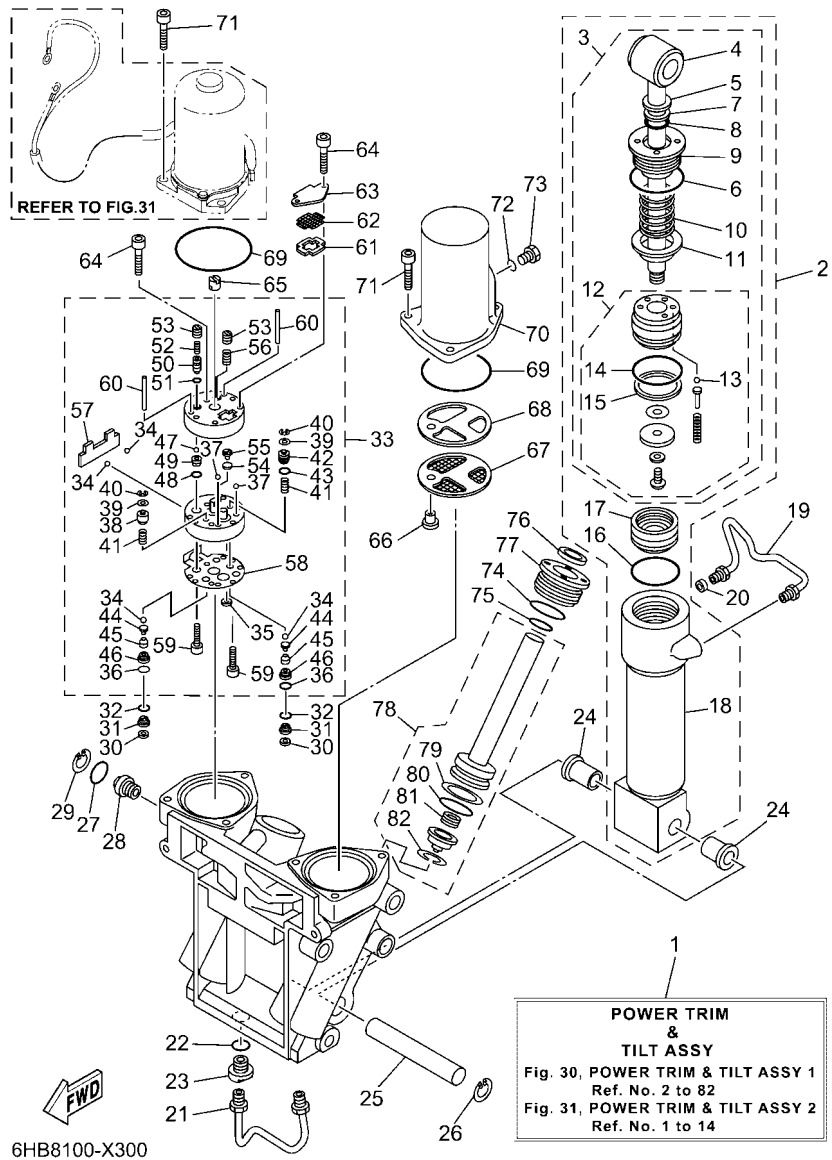


FIG. 30 POWER TRIM & TILT ASSY 1

COMPONER Y PODER VARILLA 1

REF. NO.	PART NO. CODIGO N°	DESCRIPTION DESCRIPCION	6.0D7	6.0E7	REMARKS OBSERVACIONES
28	69J-43845-00	SCREW, MANUAL RELEASE TORNILLO DESCOPLO MANUAL	1	1	
29	6H1-43875-00	RING, SNAP ANILLO	1	1	
30	69J-4381C-00	FILTER 3 FIELTRO 3	2	2	
31	69J-43899-01	PLATE STOPPER PLACA	2	2	
32	69J-4389J-00	O-RING ANILLO O	2	2	
33	69J-43830-01	GEAR PUMP ASSY ENGRANAJE BOMBA COMPL.	1	1	
34	93505-32038	.BALL .BOLA	4	4	
35	69J-4381C-00	.FILTER 3 .FIELTRO 3	1	1	
36	69J-4389J-00	.O-RING .ANILLO O	2	2	
37	93503-16003	.BALL .ESFERA	2	2	
38	6CJ-4384M-00	.PISTON, SHUTTLE 2 .PISTON 2	1	1	
39	69A-4384F-00	.SEAL, MAIN VALVE .ASIENTO	2	2	
40	99002-03600	.CIRCLIP .PRESILLA REDONDA	2	2	
41	69J-43894-00	.SPRING, SHUTTLE RETURN .RESORTE	2	2	
42	6CJ-43841-00	.PISTON, SHUTTLE .PISTON	1	1	
43	6H1-43883-00	.O-RING .ANILLO EN O 10	1	1	
44	60V-4386A-00	.PIN, ABSORBER VALVE .PASADOR VALVULA ABSORBER	2	2	
45	69J-43853-00	.SPRING, MAIN VALVE .RESORTE	2	2	
46	6CJ-43893-00	.WASHER .RONDANA	2	2	
47	93501-08001	.BALL .BOLA	2	2	
48	93210-08391	.O-RING .ANILLO O	1	1	
49	69J-43851-00	.SEAT, RELIEF VALVE .ASIENTO VALVULA DE DESCARGA	1	1	
50	63P-43844-20	.PIN, VALVE SUPPORT .PASADOR VALVULA SOPORTE	1	1	
51	93210-064A5	.O-RING .ANILLO O	1	1	
52	69J-43855-00	.SPRING, UP RELIEF .RESORTE SEGURIDAD SUPERIOR	1	1	
53	6CJ-43843-00	.SCREW, VALVE LOCK .TORNILLO	2	2	
54	6H1-4384G-11	.SEAL, RELIEF VALVE .ASIENTO	1	1	

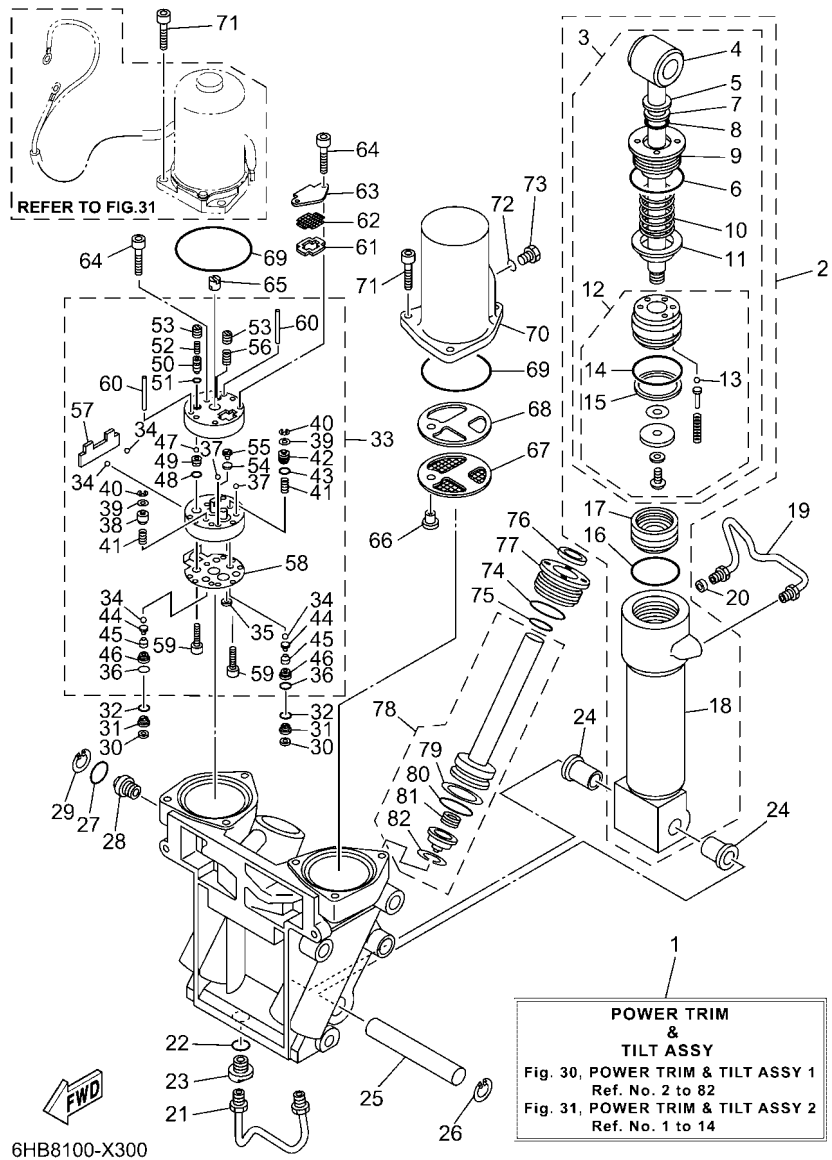


FIG. 30 POWER TRIM & TILT ASSY 1

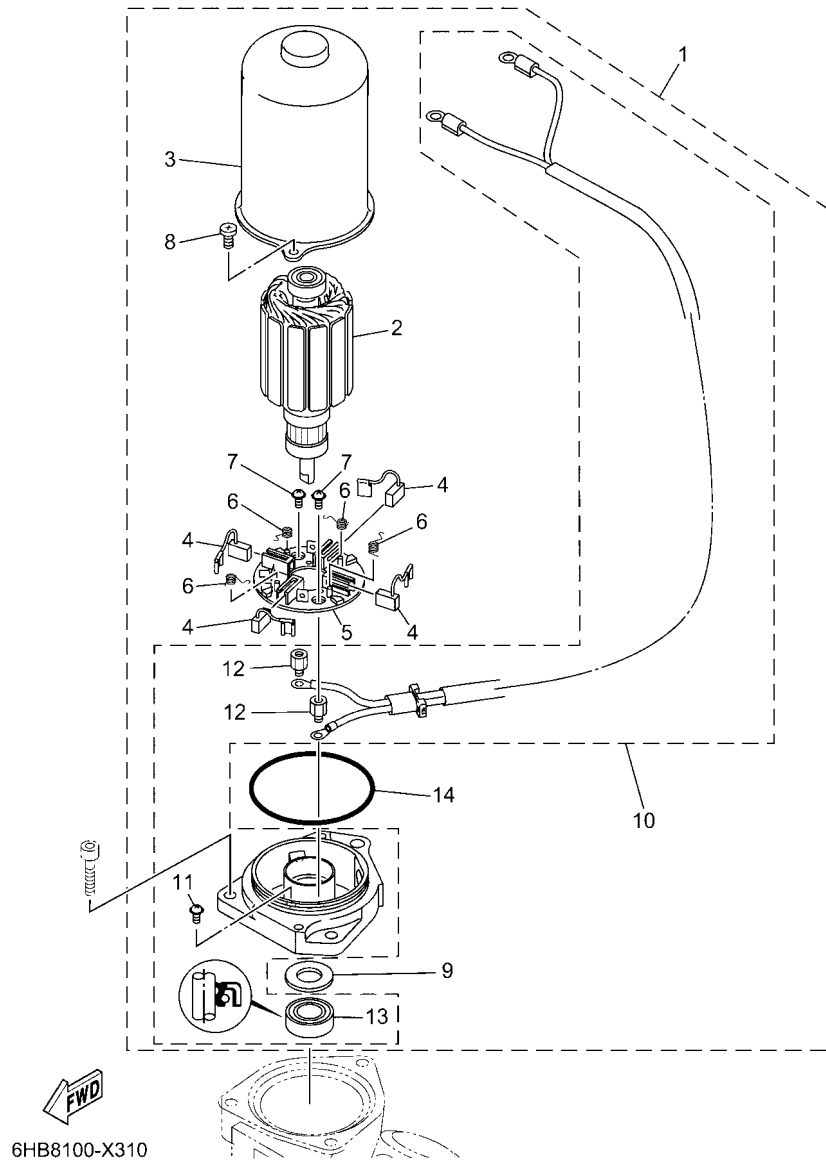
COMPONER Y PODER VARILLA 1

REF. NO.	PART NO. CODIGO N°	DESCRIPTION DESCRIPCION	6JD7	6JE7	REMARKS OBSERVACIONES
55	6H1-43844-10	.PIN, VALVE SUPPORT .PASADOR VALVULA SOPORTE	1	1	
56	6H1-43856-10	.SPRING, DOWN RELIEF .RESORTE SEGURIDAD	1	1	
57	69J-43854-00	.SPRING, MANUAL RELEASE .RESORTE DESCOPLO MANUAL	1	1	
58	69J-4384G-00	.SEAL, RELIEF VALVE .ASIENTO	1	1	
59	91318-05025	.BOLT .TORNILLO	2	2	
60	93604-35236	.PIN, DOWEL .PASADOR DE CLAVIJA	2	2	
61	69J-43871-00	RING, BACK UP ANILLO	1	1	
62	69J-43816-00	FILTER 1 FIELTRO 1	1	1	
63	69J-4381J-00	PLATE PLACA	1	1	
64	91318-05040	BOLT TORNILLO	3	3	
65	69J-43831-00	CONNECTOR, SHAFT CONEXION EJE	1	1	
66	69J-4388H-00	PLUG TAPON	1	1	
67	69J-43817-00	FILTER 2 FIELTRO 2	1	1	
68	69J-4388F-00	SPACER ESPACIADOR	1	1	
69	93210-66001	O-RING ANILLO O	2	2	
70	69J-43828-00	BODY, RESERVOIR CUERPO DEPOSITO	1	1	
71	69J-43888-00	BOLT, SOCKET TORNILLO ENCASTRE	6	6	
72	93210-09165	O-RING ANILLO O	1	1	
73	6H1-43829-00	PLUG, RESERVOIR TAPON DEPOSITO	1	1	
74	61A-43861-00	O-RING ANILLO EN O 1	2	2	
75	6D8-43863-00	O-RING ANILLO EN O 3	2	2	
76	63P-43812-20	SEAL, DUST SELLO DE POLVO	2	2	
77	61A-43821-02	SCREW, TRIM CYLINDER END TORNILLO CILINDRO EXTREMO	2	2	
78	69J-43820-01	TRIM PISTON SUB ASSY ELEVADOR PISTON COMPL.	2	2	
79	61A-43874-00	.RING, BACK UP .ANILLO	1	1	
80	61A-43864-00	.O-RING .ANILLO EN O 4	1	1	
81	61A-4384H-10	.SPRING .RESORTE	1	1	



FIG. 31 POWER TRIM & TILT ASSY 2

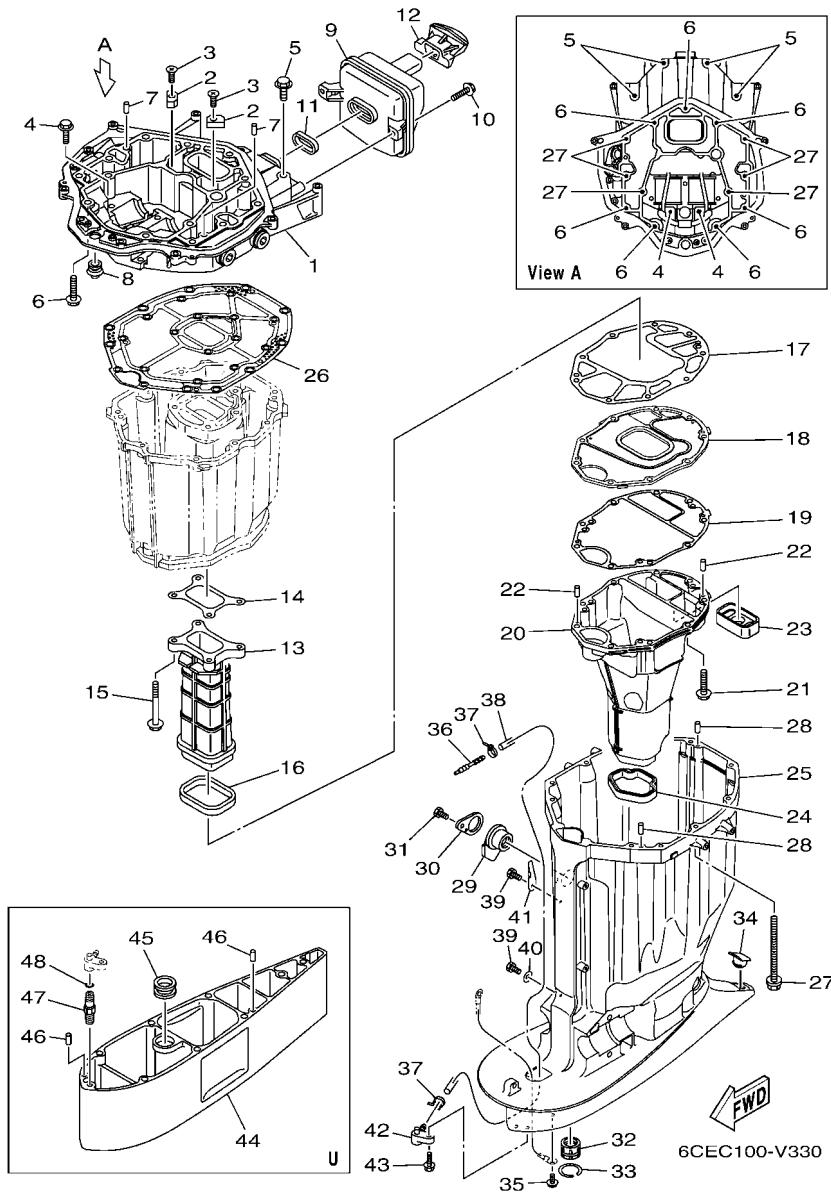
COMPONER Y PODER VARILLA 2



REF. NO.	PART NO. CODIGO N°	DESCRIPTION DESCRIPCION	6JD7	6JE7	REMARKS OBSERVACIONES
1	69J-43880-21	MOTOR ASSY MOTOR COMPL.	1	1	
2	6ML-43805-00	.ARMATURE ASSY .INDUCIDO COMPL.	1	1	
3	6KA-43804-01	.STATOR ASSY .ESTATOR COMPL	1	1	
4	6KA-43892-00	.BRUSH 2 .ESCOBILLA 2	4	4	
5	6KA-43806-00	.BRUSH HOLDER ASSY .ESCOBILLA SOSTEN COMPL.	1	1	
6	6KA-4386K-00	.SPRING, BRUSH .RESORTE, ESCOBILLA	4	4	
7	97602-04306	.SCREW, PAN HEAD WITH WASHER .TORNILLO CON RONDONA	2	2	
8	6KA-43879-00	.SCREW, WITH WASHER .TORNILLO CON RONDANA	2	2	
9	6KA-4387G-00	.WASHER .ARANDELA	1	1	
10	69J-43881-20	.FRAME, END .CUADRO EXTERMO	1	1	
11	97602-04308	..SCREW, PAN HEAD WITH WASHER ..TORNILLO CON RONDONA	1	1	
12	6KA-4388F-00	..SPACER ..ESPACIADOR	2	2	
13	6KA-43882-00	..OIL SEAL ..SELLO ACEITE	1	1	
14	6KA-43862-00	.O-RING .ANILLO EN O 2	1	1	

FIG. 32 UPPER CASING

FUNDA SUPERIOR



REF. NO.	PART NO. CODIGO N°	DESCRIPTION DESCRIPCION	6/07	6/07		REMARKS OBSERVACIONES
1	6CE-41137-01	GUIDE, EXHAUST GUIA DE ESCAPE	1	1		
2	63P-11325-11	ANODE ANODO	2	2		
3	90151-06M02	SCREW, COUNTERSUNK TORNILLO EMBUTIDO	2	2		
4	90119-08182	BOLT, WITH WASHER TORNILLO CON ARANDELA	2	2		
5	97E75-10545	BOLT, HEXAGON W/W DEEP RECESS TORNILLO HEXAGONAL CON RONDONA	4	4		
6	97E75-10535	BOLT, HEXAGON W/W DEEP RECESS TORNILLO HEXAGONAL CON RONDONA	7	7		
7	93608-16M16	PIN, DOWEL PASADOR DE CLAVIJA	2	2		
8	6E5-42724-01	GROMMET TAPON	1	1		
9	6CB-14750-A0	SILENCER ASSY SILENCIADOR COMPLETO	1	1		
10	95D95-06020	BOLT, FLANGE DEEP RECESS CERROJO, REBORDE HUECO PROFUND	2	2		
11	6CB-14755-01	GASKET, SILENCER EMPAQUE DE SILENCIADOR	1	1		
12	6CB-42769-02	SEAL, RUBBER SELLO DE GOMA	1	1		
13	6CB-41132-01	MANIFOLD, EXHAUST TUBO MULTIPLE DE ESCAPE	1	1		
14	6CB-41134-00	GASKET, EXHAUST MANIFOLD EMPAQUE	1	1		
15	97E75-08560	BOLT, HEXAGON W/W DEEP RECESS TORNILLO HEXAGONAL CON RONDONA	4	4		
16	6CB-41138-00	SEAL, EXT. 1 SELLO, ESCAPE 1	1	1		
17	6CB-41135-00	GASKET, EXHAUST MANIFOLD EMPAQUE	1	1		
18	6KA-45181-00	PLATE PLACA	1	1		
19	6CE-41136-00	GASKET, EXHAUST MANIFOLD 4 EMPAQUE	1	1		
20	6KA-14711-00	MUFFLER 1 SILENCIADOR 1	1	1		
21	97E75-08535	BOLT, HEXAGON W/W DEEP RECESS TORNILLO HEXAGONAL CON RONDONA	9	9		
22	93606-19M23	PIN, DOWEL PASADOR DE CLAVIJA	2	2		
23	6CE-45127-00	SEAL SELLO DE GOMA	1	1		
24	6CE-45123-00	GASKET, MUFFLER EMPAQUE SILENCIADOR	1	1		
25	6CE-45111-01-8D	CASING, UPPER CAJA SUPERIOR	1	1		
26	6CB-45113-10	GASKET, UPPER CASING EMPAQUE	1	1		
27	90119-10007	BOLT, WITH WASHER TORNILLO CON ARANDELA	6	6		

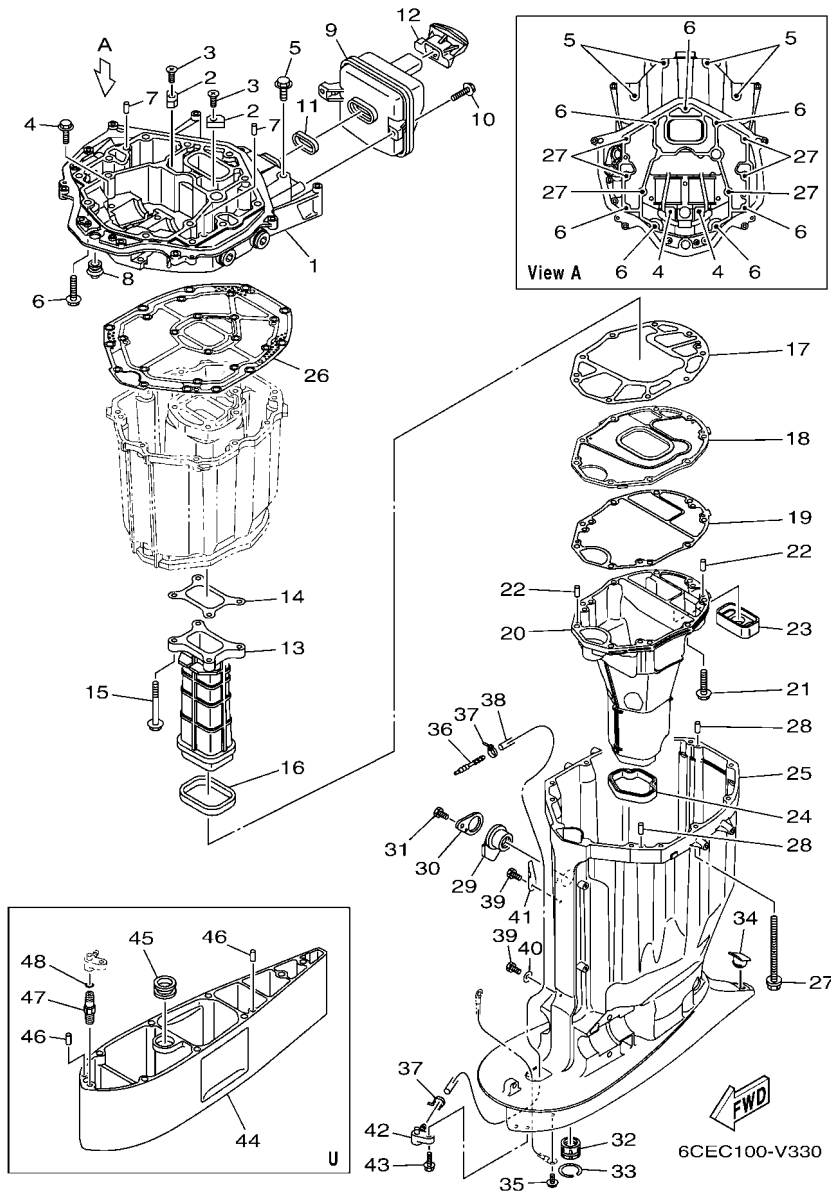
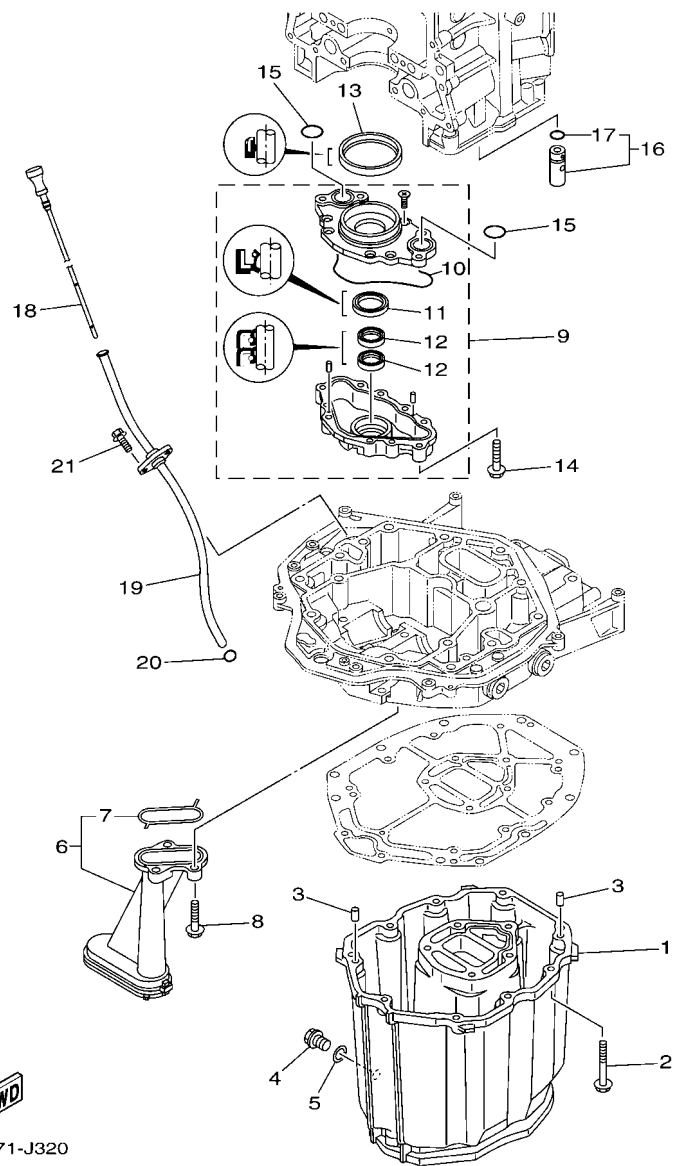


FIG. 32 UPPER CASING

FUNDA SUPERIOR

REF. NO.	PART NO. CODIGO N°	DESCRIPTION DESCRIPCION	6/07	6/17		REMARKS OBSERVACIONES
28	93608-16M16	PIN, DOWEL PASADOR DE CLAVIJA	2	2		
29	6BB-15316-01	DAMPER 1 AMORTIGUADOR 1	1	1		
30	6BB-45152-01	COVER, UPPER CASING 2 CUBIERTA FUNDA SUPERIOR 2	1	1		
31	97D95-06012	BOLT, HEXAGON DEEP RECESS TORNILLO HEXAGONAL	1	1		
32	69J-45318-01	BUSHING, DRIVE SHAFT BUJE, EJE DE MANDO	1	1		
33	93420-36M01	CIRCLIP SEGURO	1	1		
34	61A-45155-01	CAP TAPA	1	1		
35	95D95-06010	BOLT, FLANGE DEEP RECESS CERROJO, REBORDE HUECO PROFUND	1	1		
36	6E5-83558-00	END, NIPPLE EXTREMO DE NIPLE	1	1		
37	90465-11M10	CLAMP BRIDA	2	2		
38	90445-07032	HOSE (L1920) MANGUERA (L1920)	1	1		
39	97D95-06010	BOLT, HEXAGON DEEP RECESS TORNILLO HEXAGONAL	2	2		
40	90201-06M02	WASHER, PLATE ARANDELA PLANA	1	1		
41	90462-10061	CLAMP BRIDA	1	1		
42	63P-45379-00	NIPPLE, HOSE NIPLE DE MANGUERA	1	1		
43	90119-06287	BOLT, WITH WASHER TORNILLO CON ARANDELA	1	1		
44	6CE-45211-10-8D	EXTENSION EXTENSION	1	1		U(30.3") U(30.3")
45	6AW-44366-01	DAMPER, WATER SEAL 2 GOMA DEL SELLO DE AGUA 2	1	1		U(30.3") U(30.3")
46	93608-16M16	PIN, DOWEL PASADOR DE CLAVIJA	2	2		U(30.3") U(30.3")
47	63P-45378-00	NIPPLE, HOSE NIPLE MANGUERA	1	1		U(30.3") U(30.3")
48	93210-07003	O-RING ANILLO O	1	1		U(30.3") U(30.3")



6CB1171-J320

FIG. 33 OIL PAN

OIL PAN

REF. NO.	PART NO. CODIGO N°	DESCRIPTION DESCRIPCION	QTY		REMARKS OBSERVACIONES
			6JD7	6JE7	
1	6CB-15311-01	OIL PAN BANDEJA DE ACEITE	1	1	
2	97E75-08535	BOLT, HEXAGON W/W DEEP RECESS TORNILLO HEXAGONAL CON RONDONA	10	10	
3	93608-16M16	PIN, DOWEL PASADOR DE CLAVIJA	2	2	
4	90340-14M06	PLUG, STRAIGHT SCREW TORNILLO, DE DRENAJE	1	1	
5	90430-14M09	GASKET JUNTA	1	1	
6	6CB-13411-00	STRAINER, OIL FILTRO DE ACEITE	1	1	
7	6AW-13415-00	.SEAL, OIL STRAINER .SELLO COLADOR ACEITE	1	1	
8	95812-06025	BOLT, FLANGE TORNILLO DE REBORDE	3	3	
9	6CB-13300-00	OIL PUMP ASSY BOMBA DE ACEITE COMPLETA	1	1	
10	6CB-13329-00	.GASKET, PUMP COVER .EMPAQUE TAPA DE BOMBA	1	1	
11	6AW-13119-00	.OIL SEAL .SELLO ACEITE	1	1	
12	69J-13631-00	.OIL SEAL .SELLO ACEITE	2	2	
13	6CB-11355-00	SEAL, CYLINDER 1 RETEN ACEITE CILINDRO 1	1	1	
14	95D75-06040	BOLT, FLANGE DEEP RECESS CERROJO, REBORDE HUECO PROFUND	4	4	
15	93210-26658	O-RING ANILLO O	2	2	
16	6CB-13490-00	RELIEF VALVE ASSY VALVELA DE DESCOMPRESION	1	1	
17	6CB-13473-00	.O-RING .ANILLO O	1	1	
18	6CB-15362-00	PLUG, OIL LEVEL TAPON DEL NIVEL DE ACEITE	1	1	
19	6CB-15377-00	GUIDE, INLET GUIA DE ENTRADA	1	1	
20	93210-19MJ3	O-RING ANILLO O	1	1	
21	95D95-06016	BOLT, FLANGE DEEP RECESS CERROJO, REBORDE HUECO PROFUND	2	2	

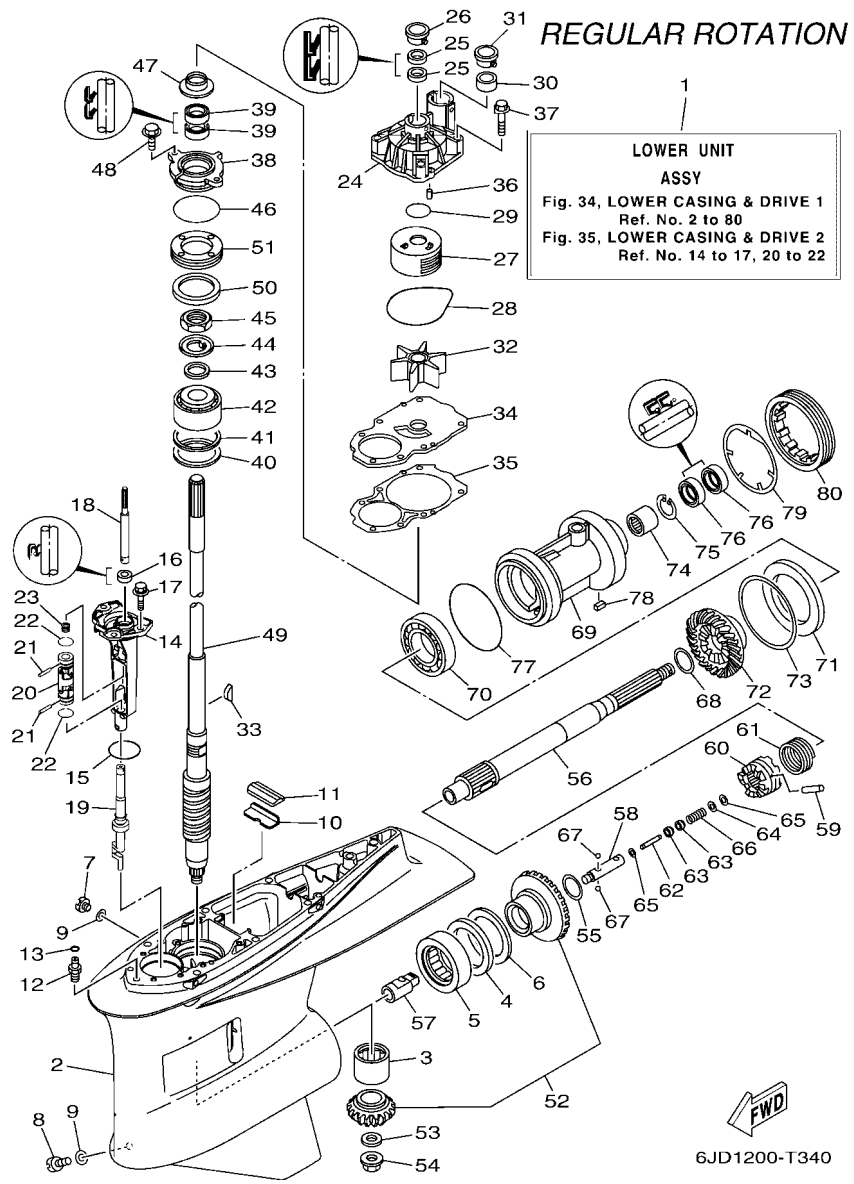
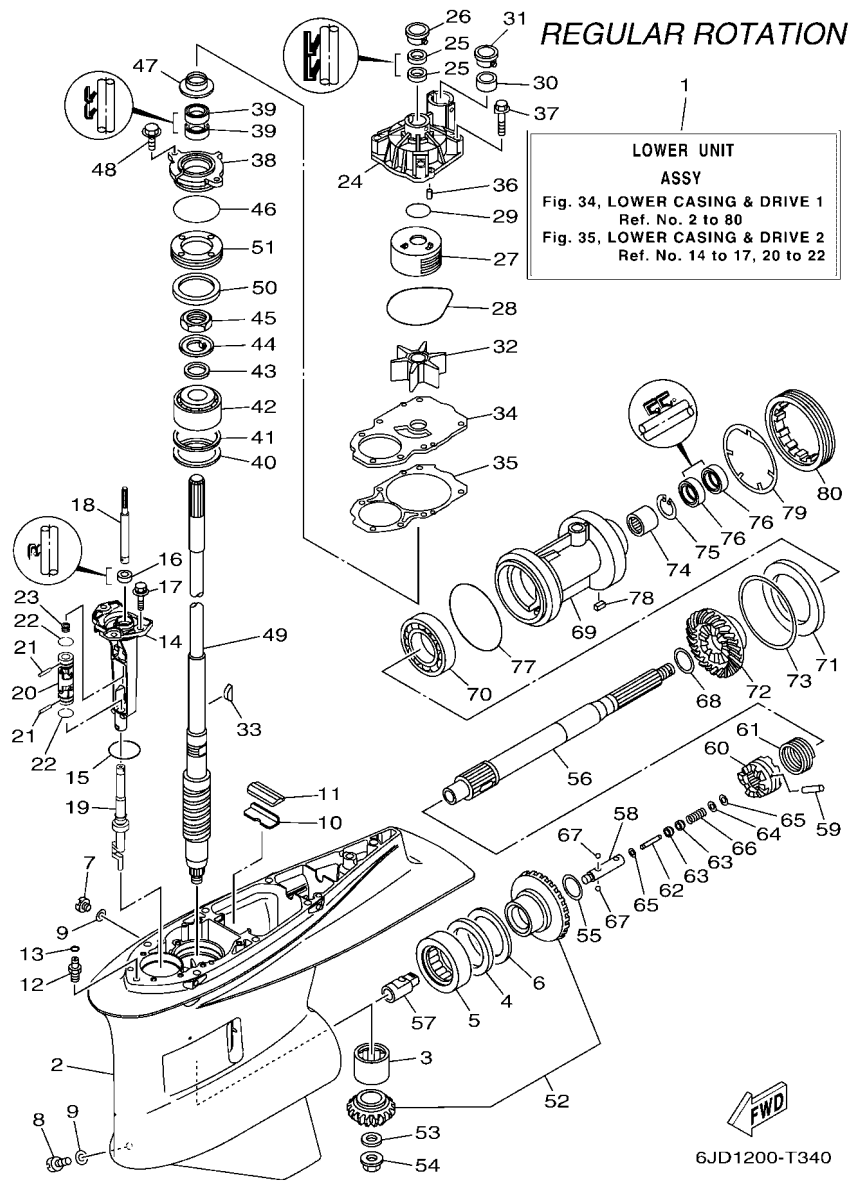


FIG. 34 LOWER CASING & DRIVE 1

IMPULSOR E INFERIOR 1

REF. NO.	PART NO. CODIGO N°	DESCRIPTION DESCRIPCION	6J.D7	6J.E7	REMARKS OBSERVACIONES
1	6JD-45300-01-8D	LOWER UNIT ASSY CONJUNTO UNIDAD INFERIOR	1		X(25.3"),RH
	6JD-45300-11-8D	LOWER UNIT ASSY CONJUNTO UNIDAD INFERIOR	1		U(30.3"),RH
2	6JD-45301-00-8D	CASING, LOWER FUNDA INFERIOR COMPLETA	1		U(30.3"),RH
3	93311-93590	BEARING COJINETE DE RODILLOS	1		
4	93340-67011	BEARING COJINETES CON RODAMIENTOS	1		
5	93390-00031	BEARING COJINETE DE RODILLOS	1		
6	6AW-45567-00	SHIM (T:2.00MM) LAINA (T:2.00MM)	1		UR
	6AW-45567-10	SHIM (T:2.03MM) LAINA (T:2.03MM)	1		UR
	6AW-45567-20	SHIM (T:2.06MM) LAINA (T:2.06MM)	1		UR
	6AW-45567-30	SHIM (T:2.09MM) LAINA (T:2.09MM)	1		UR
	6AW-45567-40	SHIM (T:2.12MM) LAINA (T:2.12MM)	1		UR
	6AW-45567-50	SHIM (T:2.15MM) LAINA (T:2.15MM)	1		UR
7	90340-08002	PLUG, STRAIGHT SCREW TORNILLO, DE DRENAJE	1		
8	688-45341-10	PLUG, DRAIN TAPON, DREN	1		
9	90430-08003	GASKET JUNTA	2		
10	61A-45376-00	GUIDE, SEAL DAMPER GUIA DE SELLO GOMA	1		
11	6JD-45375-00	DAMPER, SEAL GOMA DE SELLO	1		
12	63P-45378-00	NIPPLE, HOSE NIPLE MANGUERA	1		
13	93210-07003	O-RING ANILLO O	1		
14	6JD-45321-00	PLATE PLACA	1		
15	93210-58144	O-RING ANILLO O	1		
16	93101-12M70	OIL SEAL SELLO ACEITE	1		
17	90119-08180	BOLT, WITH WASHER TORNILLO CON ARANDELA	3		
18	6JD-44153-00	ROD, SHIFT 3 VARILLA DE CAMBIO 3	1		X(25.3")
	6JD-44153-10	ROD, SHIFT 3 VARILLA DE CAMBIO 3	1		U(30.3")
					U(30.3")
19	6JD-44150-00	SHIFT CAM ASSY CONJUNTO EJE LEVA COMPL.	1		
20	6JD-45860-00	UNIVERSAL JOINT ASSY JUNTA UNIVERSAL COMPL.	1		



6JD1200-T340

FIG. 34 LOWER CASING & DRIVE 1

IMPULSOR E INFERIOR 1

REF. NO.	PART NO. CODIGO N°	DESCRIPTION DESCRIPCION	6JD7	6JE7	REMARKS OBSERVACIONES
21	6JD-45524-00	PIN PASADOR	2		
22	6JD-45319-00	CLIP PRESILLA	2		
23	90501-127J4	SPRING, COMPRESSION RESORTE DE COMPRESION	1		
24	6CE-44311-01	HOUSING, WATER PUMP CAJA BOMBA DE AGUA	1		
25	93104-22M07	OIL SEAL SELLO ACEITE	2		
26	6AW-44312-00	COVER, WATER PUMP HOUSING CUBIERTA CAJA BOMBA DE AGUA	1		
27	6JD-44322-00	INSERT, CARTRIDGE CARTUCHO	1		
28	93210-94003	O-RING ANILLO O	1		
29	93210-37160	O-RING ANILLO O	1		
30	6AW-44365-01	DAMPER, WATER SEAL 1 HULE DE SELLO DE AGUA 1	1		
31	6AW-44312-00	COVER, WATER PUMP HOUSING CUBIERTA CAJA BOMBA DE AGUA	1		
32	6CE-44352-00	IMPELLER IMPULSOR	1		
33	90280-04002	KEY, WOODRUFF CUNA WOODRUFF	1		
34	6JD-44323-00	OUTER PLATE, CARTRIDGE PLACA EXTERIOR DEL CARTUCHO	1		
35	6JD-44315-00	GASKET, WATER PUMP EMPAQUE	1		
36	93606-12019	PIN, DOWEL PASADOR DE CLAVIJA	2		
37	90119-08191	BOLT, WITH WASHER TORNILLO CON ARANDELA	4		
38	6AW-45335-00-CA	HOUSING, OIL SEAL CAJA DEL SELLO DE ACEITE	1		
39	93101-28019	OIL SEAL SELLO ACEITE	2		
40	90201-68008	WASHER, PLATE ARANDELA PLANA	1		
41	6AW-45587-00	SHIM (T:0.10MM) LAINA (T:0.10MM)	1		UR
	6AW-45587-10	SHIM (T:0.12MM) LAINA (T:0.12MM)	1		UR
	6AW-45587-20	SHIM (T:0.15MM) LAINA (T:0.15MM)	1		UR
	6AW-45587-30	SHIM (T:0.18MM) LAINA (T:0.18MM)	1		UR
	6AW-45587-40	SHIM (T:0.30MM) LAINA (T:0.30MM)	1		UR
	6AW-45587-50	SHIM (T:0.40MM) LAINA (T:0.40MM)	1		UR
	6AW-45587-60	SHIM (T:0.50MM) LAINA (T:0.50MM)	1		UR

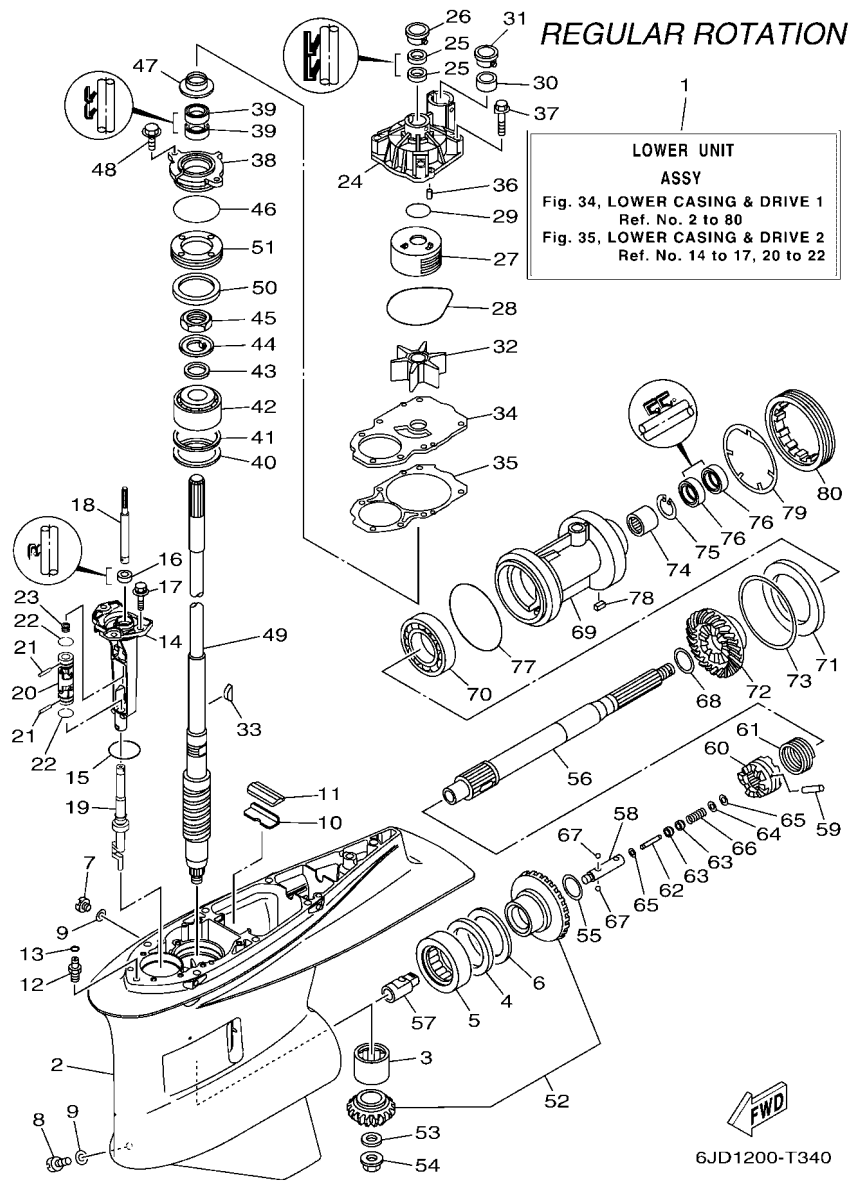
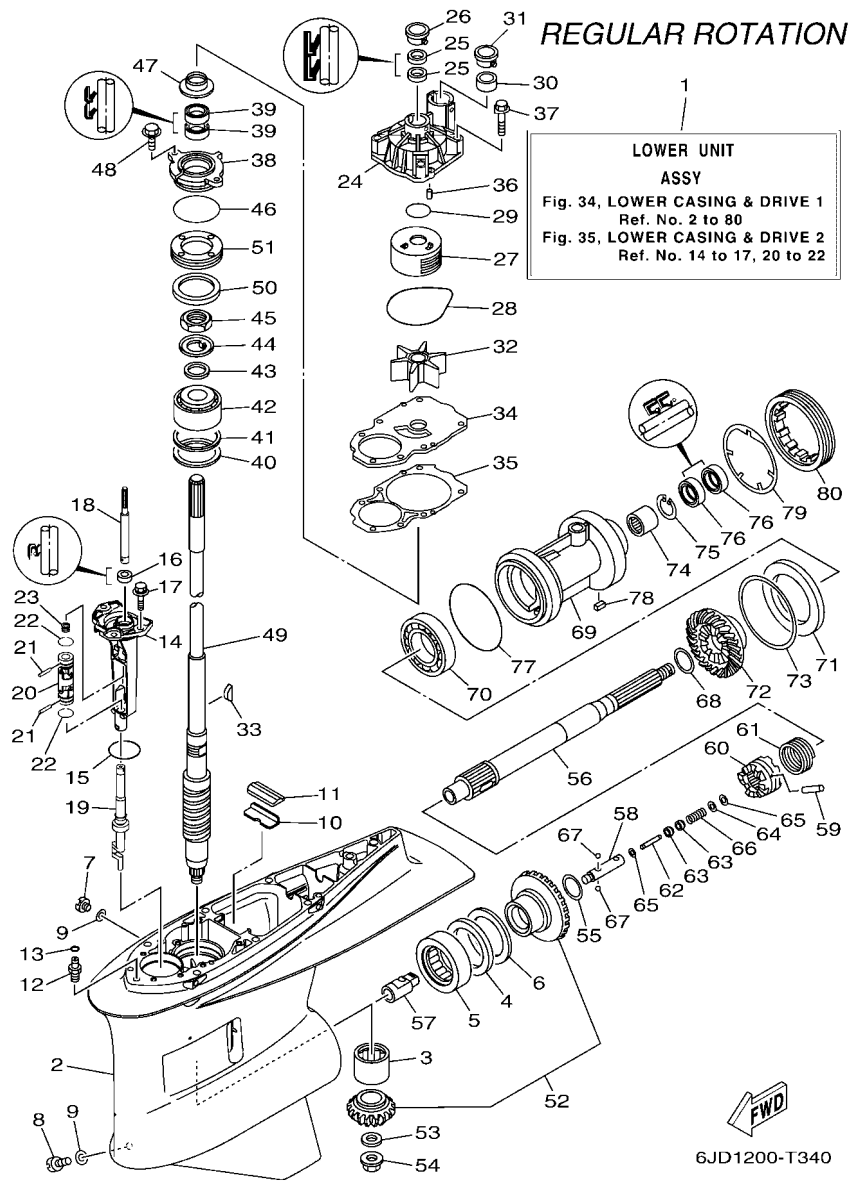


FIG. 34 LOWER CASING & DRIVE 1

IMPULSOR E INFERIOR 1

REF. NO.	PART NO. CODIGO N°	DESCRIPTION DESCRIPCION	6JD7	6JE7	REMARKS OBSERVACIONES
42	93399-99962	BEARING COJINETE	1		
43	90201-301U7	WASHER, PLATE ARANDELA PLANA	1		
44	90214-30003	WASHER, CLAW ARANDELA DE POSICION	1		
45	90170-30M18	NUT TUERCA	1		
46	93210-69MG6	O-RING ANILLO O	1		
47	6KA-45344-00	COVER, OIL SEAL CUBIERTA SELLO ACEITE	1		
48	97E95-08520	BOLT, HEXAGON W/W DEEP RECESS TORNILLO HEXAGONAL CON RONDONA	2		
49	6JD-45501-00	DRIVE SHAFT COMP. EJE DE MANDO COMPL.	1		X(25.3") X(25.3")
	6JD-45501-10	DRIVE SHAFT COMP. EJE DE MANDO COMPL.	1		U(30.3") U(30.3")
50	6T5-45539-00	SPACER 2 ESPACIADOR 2	1		
51	6AW-45244-00	NUT TUERCA	1		
52	6JD-45550-00	GEAR SET JUEGO DE ENGRANAJE	1		
53	90201-18023	WASHER, PLATE ARANDELA PLANA	1		
54	90179-18009	NUT TUERCA	1		
55	90201-35015	WASHER, PLATE ARANDELA PLANA	1		
56	6AW-45611-00	SHAFT, PROPELLER EJE PROPUSOR	1		
57	6JD-45641-00	SHIFTER CAMBIO	1		
58	61A-45634-01	SLIDE, SHIFT DESLIZADOR, CAMBIO	1		
59	6AW-45632-00	PIN, CROSS PASADOR TRANSVERSAL	1		
60	6AW-45631-00	CLUTCH, DOG EMBRAGUE DE GARRA	1		
61	6AW-45633-00	RING, CROSS PIN ANILLO DE PASADOR	1		
62	6H1-45668-00	SHAFT, FREE 1 EJE 1	1		
63	61A-45635-00	PLUNGER, SHIFT EMBOLO DE CAMBIO	2		
64	90201-02M00	WASHER, PLATE ARANDELA PLANA	1		
65	90183-02M03	NUT, SPRING TUERCA DE RESORTE	2		
66	90501-10M77	SPRING, COMPRESSION RESORTE DE COMPRESION	1		
67	93501-04011	BALL BOLA	2		

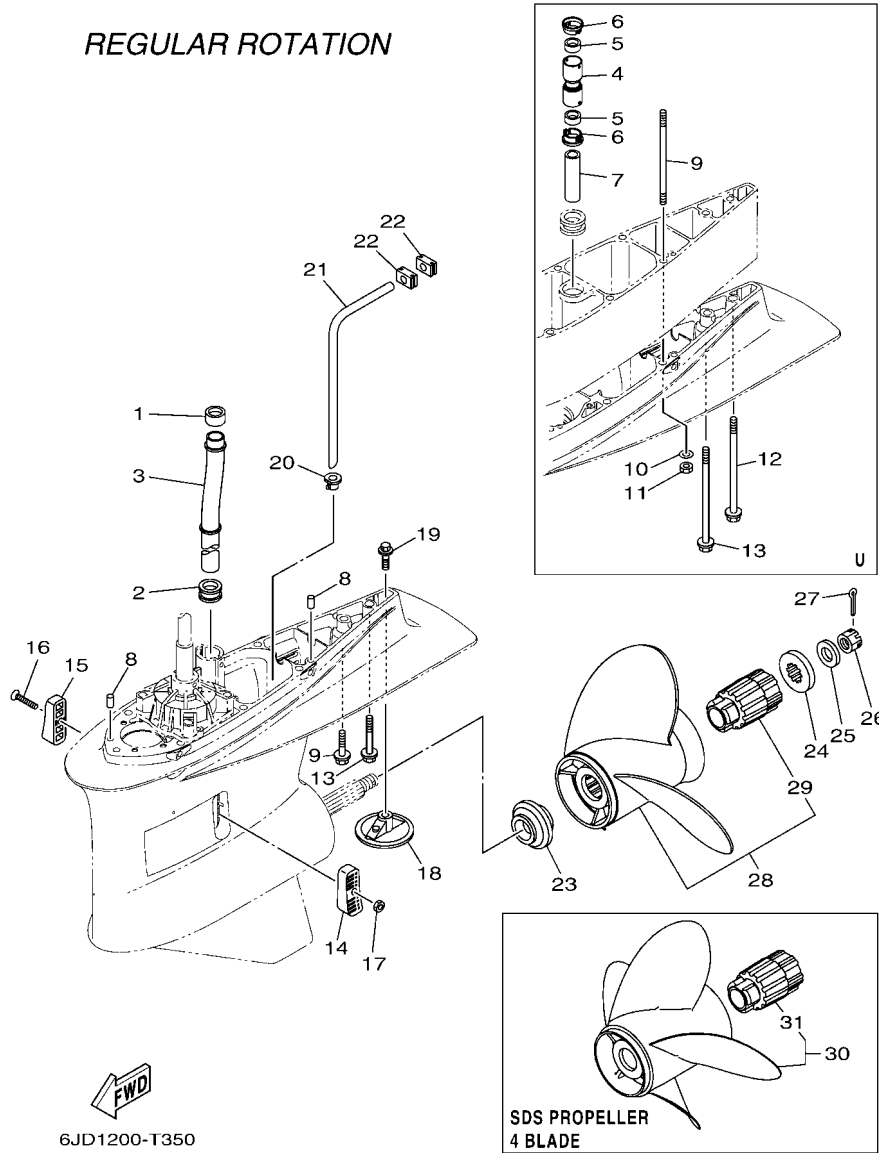


**FIG. 34 LOWER CASING & DRIVE 1**

**IMPULSOR E INFERIOR 1**

REF. NO.	PART NO. CODIGO N°	DESCRIPTION DESCRIPCION	6JD7	6JE7	REMARKS OBSERVACIONES
68	6AW-45612-00	WASHER, THRUST ARANDELA DE EMPUJE AXIAL	1		
69	6AW-45332-00	HOUSING, BEARING CAJA BALERO 2	1		
70	93306-21101	BEARING COJINETE	1		
71	6AW-45576-00	WASHER, THRUST 2 ARANDELA DE EMPUJE AXIAL 2	1		
72	6AW-45571-00	GEAR 2 (26T) ENGRANAJE 2 (26T)	1		
73	6AW-45577-00	SHIM (T:0.10MM) LAINA (T:0.10MM)	1		UR
	6AW-45577-10	SHIM (T:0.12MM) LAINA (T:0.12MM)	1		UR
	6AW-45577-20	SHIM (T:0.15MM) LAINA (T:0.15MM)	1		UR
	6AW-45577-30	SHIM (T:0.18MM) LAINA (T:0.18MM)	1		UR
	6AW-45577-40	SHIM (T:0.30MM) LAINA (T:0.30MM)	1		UR
	6AW-45577-50	SHIM (T:0.40MM) LAINA (T:0.40MM)	1		UR
	6AW-45577-60	SHIM (T:0.50MM) LAINA (T:0.50MM)	1		UR
74	93311-63591	BEARING COJINETE DE RODILLOS	1		
75	99009-47500	CIRCLIP PRESILLA REDONDA	1		
76	93101-35019	OIL SEAL SELLO ACEITE	2		
77	93211-10232	O-RING ANILLO O	1		
78	90282-05008	KEY, STRAIGHT CHAVETA, RECTA	1		
79	6AW-45383-00	WASHER, CLAW ARANDELA DE UNA	1		
80	6AW-45384-00	NUT TUERCA	1		

REGULAR ROTATION



6JD1200-T350

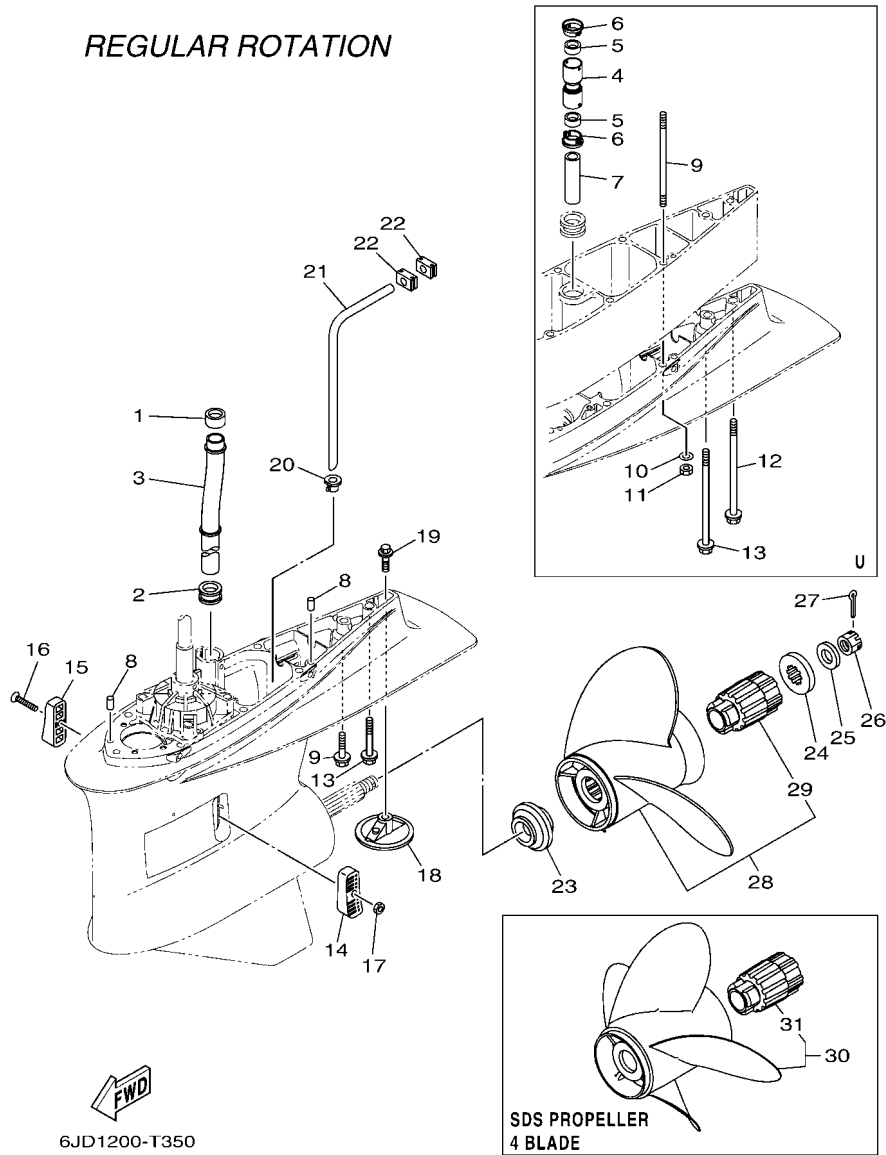
SDS PROPELLER  
4 BLADE

FIG. 35 LOWER CASING & DRIVE 2

IMPULSOR E INFERIOR 2

REF. NO.	PART NO. CODIGO N°	DESCRIPTION DESCRIPCION	6JD7	6JE7	REMARKS OBSERVACIONES
1	6AW-44365-01	DAMPER, WATER SEAL 1 HULE DE SELLO DE AGUA 1	1		
2	6AW-44366-01	DAMPER, WATER SEAL 2 GOMA DEL SELLO DE AGUA 2	1		
3	6CE-44361-00	TUBE, WATER 1 TUBO DE AGUA 1	1		
4	6CE-44362-00	TUBE, WATER 2 TUBO DE AGUA 2	1		U(30.3") U(30.3")
5	6AW-44365-01	DAMPER, WATER SEAL 1 HULE DE SELLO DE AGUA 1	2		U(30.3") U(30.3")
6	6AW-44312-00	COVER, WATER PUMP HOUSING CUBIERTA CAJA BOMBA DE AGUA	2		U(30.3") U(30.3")
7	6AW-44363-00	TUBE, WATER 3 TUBO DE AGUA 3	1		U(30.3") U(30.3")
8	93608-16M16	PIN, DOWEL PASADOR DE CLAVIJA	2		
9	90119-10024	BOLT, WITH WASHER TORNILLO CON ARANDELA	7		X(25.3") X(25.3")
	90116-10067	BOLT, STUD ESPARRAGO	6		U(30.3") U(30.3")
10	92995-10600	WASHER ARANDELA	6		U(30.3") U(30.3")
11	95380-10600	NUT TUERCA	6		U(30.3") U(30.3")
12	90119-10008	BOLT, WITH WASHER TORNILLO CON ARANDELA	1		U(30.3") U(30.3")
13	97E75-10570	BOLT, HEXAGON W/W DEEP RECESS TORNILLO HEXAGONAL CON RONDONA	1		X(25.3") X(25.3")
	90119-10009	BOLT, WITH WASHER TORNILLO CON ARANDELA	1		U(30.3") U(30.3")
14	6AW-45214-00	COVER, WATER INLET 1 CUBIERTA, ENTRADA AGUA 1	1		
15	6AW-45215-00	COVER, WATER INLET 2 CUBIERTA, ENTRADA AGUA 2	1		
16	90152-05003	SCREW, COUNTERSUNK TORNILLO EMBUTIDO	1		
17	90185-05002	NUT, NYLON TUERCA AUTOBLOCANTE	1		
18	6CE-45373-00	ANODE ANODO	1		
19	90105-10M00	BOLT, FLANGE TORNILLO	1		
20	6AW-44367-00	DAMPER, WATER SEAL 3 GOMA DEL SELLO DE AGUA 3	1		
21	6JD-44362-00	TUBE, WATER 2 TUBO DE AGUA 2	1		
22	6AW-44376-01	GROMMET, WATER TUBE 2 TAPON, TUBO DE AGUA 2	2		
23	6AW-45987-00	SPACER 1 ESPACIADOR 1	1		
24	6AW-45997-00	SPACER 2 ESPACIADOR 2	1		
25	90201-19M01	WASHER, PLATE ARANDELA PLANA	1		

REGULAR ROTATION



6JD1200-T350

FIG. 35 LOWER CASING & DRIVE 2

IMPULSOR E INFERIOR 2

REF. NO.	PART NO. CODIGO N°	DESCRIPTION DESCRIPCION	6JD7	6JE7	REMARKS OBSERVACIONES
26	90171-18M04	NUT, CASTLE TUERCA ENTALLADA	1		
27	91490-40030	PIN. COTTER CHAVETA	1		
28	6AW-45930-20	PROPELLER (3X16-1/4"X13"-X) PROPELA (3X16-1/4"X13"-X)	1		UR SDS 3 BLADE UR SDS 3 BLADE
	6AW-45970-20	PROPELLER (3X16-1/4"X15"-X) PROPELA (3X16-1/4"X15"-X)	1		UR SDS 3 BLADE UR SDS 3 BLADE
	6AW-45972-20	PROPELLER (3X16-1/4"X17"-X) PROPELA (3X16-1/4"X17"-X)	1		UR SDS 3 BLADE UR SDS 3 BLADE
	6AW-45974-20	PROPELLER (3X15-1/2"X19"-X) PROPELA (3X15-1/2"X19"-X)	1		UR SDS 3 BLADE UR SDS 3 BLADE
	6AW-45976-20	PROPELLER (3X15-1/4"X21"-X) PROPELA (3X15-1/4"X21"-X)	1		UR SDS 3 BLADE UR SDS 3 BLADE
	6AW-45978-20	PROPELLER (3X15-1/4"X23"-X) PROPELA (3X15-1/4"X23"-X)	1		UR SDS 3 BLADE UR SDS 3 BLADE
29	6AW-45C81-10	.DAMPER RUBBER, PROPELLER 1 .AMORTIGUADOR PROPELA 1	1		
30	6AW-45B70-20	PROPELLER (4X16-1/8"X15"-X) PROPELA (4X16-1/8"X15"-X)	1		UR SDS 4 BLADE UR SDS 4 BLADE
	6AW-45B72-20	PROPELLER (4X16-1/8"X17"-X) PROPELA (4X16-1/8"X17"-X)	1		UR SDS 4 BLADE UR SDS 4 BLADE
	6AW-45B76-20	PROPELLER (4X15-3/8"X22"-X) PROPELA (4X15-3/8"X22"-X)	1		UR SDS 4 BLADE UR SDS 4 BLADE
	6AW-45B74-20	PROPELLER (4X15-3/8"X24"-X) PROPELA (4X15-3/8"X24"-X)	1		UR SDS 4 BLADE UR SDS 4 BLADE
31	6AW-45C81-10	.DAMPER RUBBER, PROPELLER 1 .AMORTIGUADOR PROPELA 1	1		

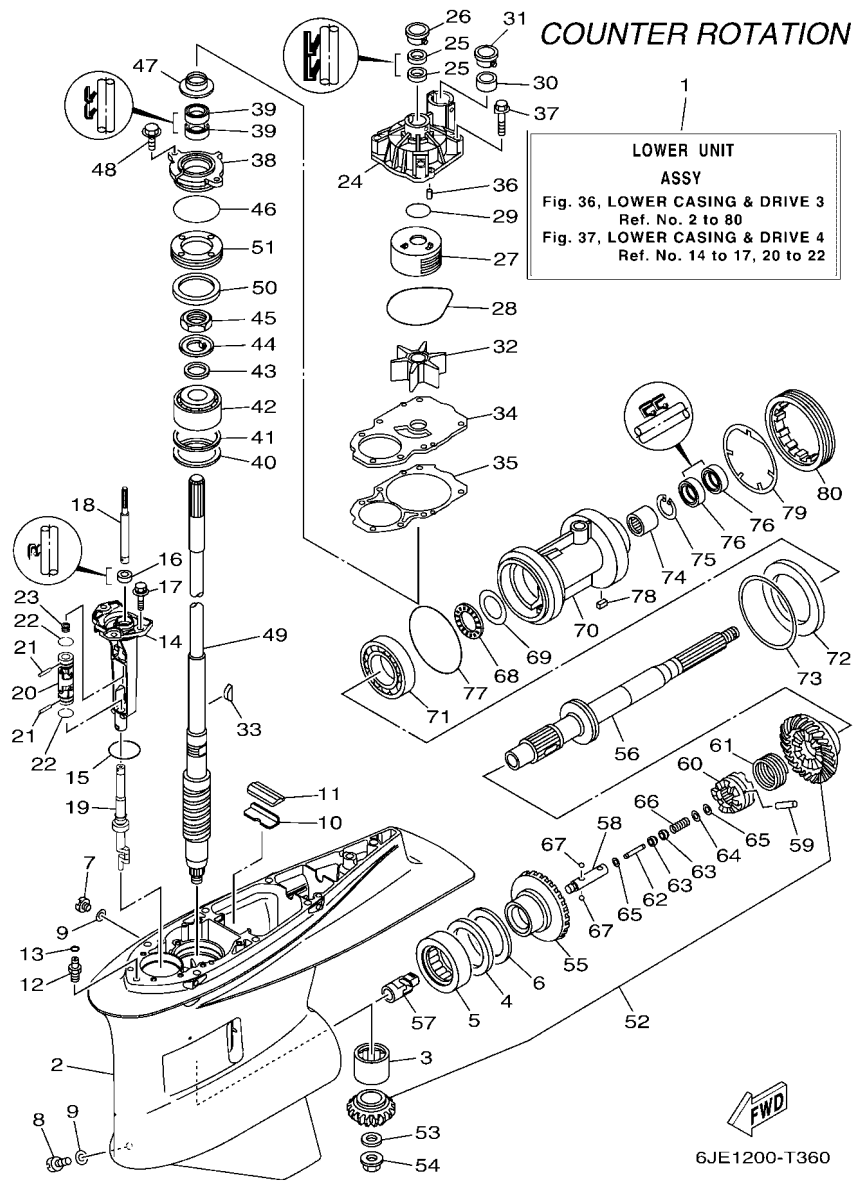
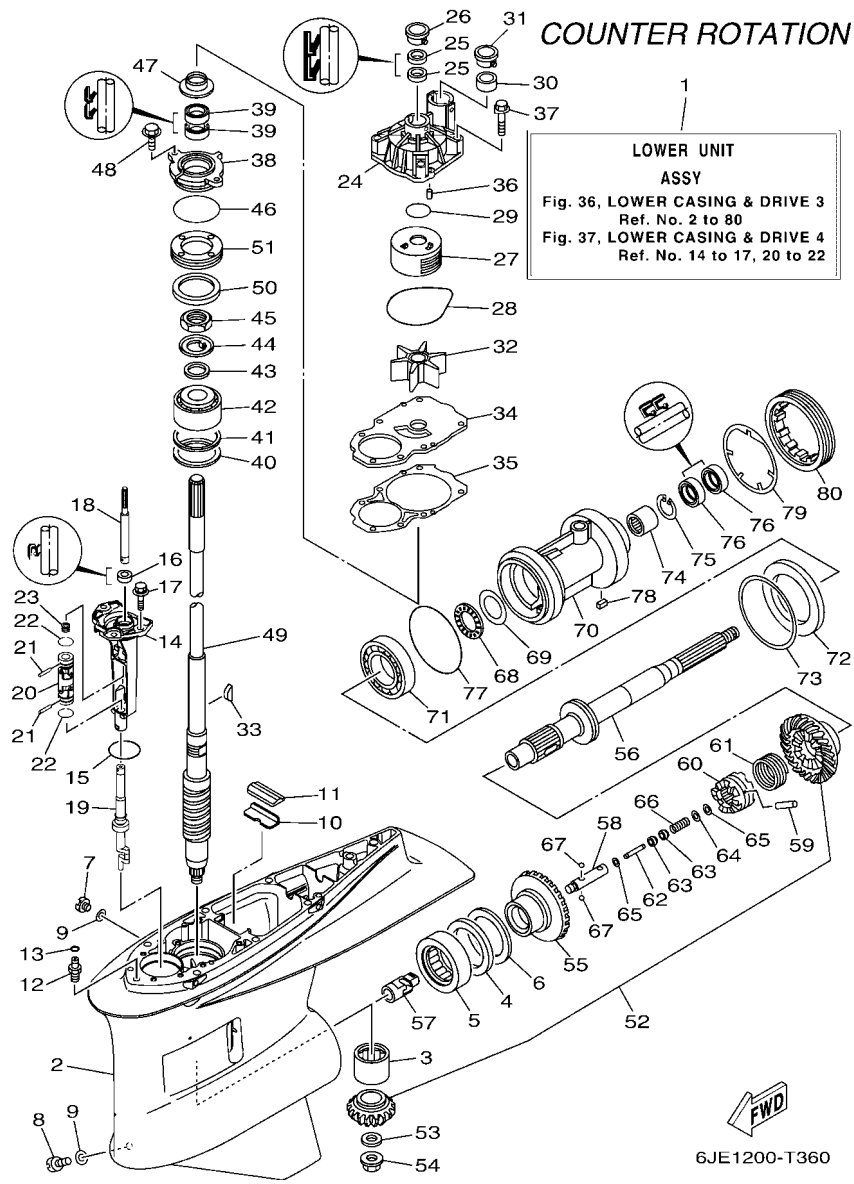


FIG. 36 LOWER CASING & DRIVE 3

IMPULSOR E INFERIOR 3

REF. NO.	PART NO. CODIGO N°	DESCRIPTION DESCRIPCION	6JDT	6JE7	REMARKS OBSERVACIONES
1	6JE-45300-01-8D	LOWER UNIT ASSY CONJUNTO UNIDAD INFERIOR		1	X(25.3"),LH
	6JE-45300-11-8D	LOWER UNIT ASSY CONJUNTO UNIDAD INFERIOR		1	U(30.3"),LH
2	6JD-45301-00-8D	CASING, LOWER FUNDA INFERIOR COMPLETA		1	U(30.3"),LH
3	93311-93590	BEARING COJINETE DE RODILLOS		1	
4	93340-67011	BEARING COJINETES CON RODAMIENTOS		1	
5	93390-00031	BEARING COJINETE DE RODILLOS		1	
6	6AW-45567-00	SHIM (T:2.00MM) LAINA (T:2.00MM)		1	UR
	6AW-45567-10	SHIM (T:2.03MM) LAINA (T:2.03MM)		1	UR
	6AW-45567-20	SHIM (T:2.06MM) LAINA (T:2.06MM)		1	UR
	6AW-45567-30	SHIM (T:2.09MM) LAINA (T:2.09MM)		1	UR
	6AW-45567-40	SHIM (T:2.12MM) LAINA (T:2.12MM)		1	UR
	6AW-45567-50	SHIM (T:2.15MM) LAINA (T:2.15MM)		1	UR
7	90340-08002	PLUG, STRAIGHT SCREW TORNILLO, DE DRENAJE		1	
8	688-45341-10	PLUG, DRAIN TAPON, DREN		1	
9	90430-08003	GASKET JUNTA		2	
10	61A-45376-00	GUIDE, SEAL DAMPER GUIA DE SELLO GOMA		1	
11	6JD-45375-00	DAMPER, SEAL GOMA DE SELLO		1	
12	63P-45378-00	NIPPLE, HOSE NIPLE MANGUERA		1	
13	93210-07003	O-RING ANILLO O		1	
14	6JD-45321-00	PLATE PLACA		1	
15	93210-58144	O-RING ANILLO O		1	
16	93101-12M70	OIL SEAL SELLO ACEITE		1	
17	90119-08180	BOLT, WITH WASHER TORNILLO CON ARANDELA		3	
18	6JD-44153-00	ROD, SHIFT 3 VARILLA DE CAMBIO 3		1	X(25.3") X(25.3")
	6JD-44153-10	ROD, SHIFT 3 VARILLA DE CAMBIO 3		1	U(30.3") U(30.3")
19	6JD-44150-00	SHIFT CAM ASSY CONJUNTO EJE LEVA COMPL.		1	
20	6JD-45860-00	UNIVERSAL JOINT ASSY JUNTA UNIVERSAL COMPL.		1	



**FIG. 36 LOWER CASING & DRIVE 3**

**IMPULSOR E INFERIOR 3**

REF. NO.	PART NO. CODIGO N°	DESCRIPTION DESCRIPCION	6JD7	6JE7	REMARKS OBSERVACIONES
21	6JD-45524-00	PIN PASADOR		2	
22	6JD-45319-00	CLIP PRESILLA		2	
23	90501-127J4	SPRING, COMPRESSION RESORTE DE COMPRESION		1	
24	6CE-44311-01	HOUSING, WATER PUMP CAJA BOMBA DE AGUA		1	
25	93104-22M07	OIL SEAL SELLO ACEITE		2	
26	6AW-44312-00	COVER, WATER PUMP HOUSING CUBIERTA CAJA BOMBA DE AGUA		1	
27	6JD-44322-00	INSERT, CARTRIDGE CARTUCHO		1	
28	93210-94003	O-RING ANILLO O		1	
29	93210-37160	O-RING ANILLO O		1	
30	6AW-44365-01	DAMPER, WATER SEAL 1 HULE DE SELLO DE AGUA 1		1	
31	6AW-44312-00	COVER, WATER PUMP HOUSING CUBIERTA CAJA BOMBA DE AGUA		1	
32	6CE-44352-00	IMPELLER IMPULSOR		1	
33	90280-04002	KEY, WOODRUFF CUNA WOODRUFF		1	
34	6JD-44323-00	OUTER PLATE, CARTRIDGE PLACA EXTERIOR DEL CARTUCHO		1	
35	6JD-44315-00	GASKET, WATER PUMP EMPAQUE		1	
36	93606-12019	PIN, DOWEL PASADOR DE CLAVIJA		2	
37	90119-08191	BOLT, WITH WASHER TORNILLO CON ARANDELA		4	
38	6AW-45335-00-CA	HOUSING, OIL SEAL CAJA DEL SELLO DE ACEITE		1	
39	93101-28019	OIL SEAL SELLO ACEITE		2	
40	90201-68008	WASHER, PLATE ARANDELA PLANA		1	
41	6AW-45587-00	SHIM (T:0.10MM) LAINA (T:0.10MM)		1	UR
	6AW-45587-10	SHIM (T:0.12MM) LAINA (T:0.12MM)		1	UR
	6AW-45587-20	SHIM (T:0.15MM) LAINA (T:0.15MM)		1	UR
	6AW-45587-30	SHIM (T:0.18MM) LAINA (T:0.18MM)		1	UR
	6AW-45587-40	SHIM (T:0.30MM) LAINA (T:0.30MM)		1	UR
	6AW-45587-50	SHIM (T:0.40MM) LAINA (T:0.40MM)		1	UR
	6AW-45587-60	SHIM (T:0.50MM) LAINA (T:0.50MM)		1	UR

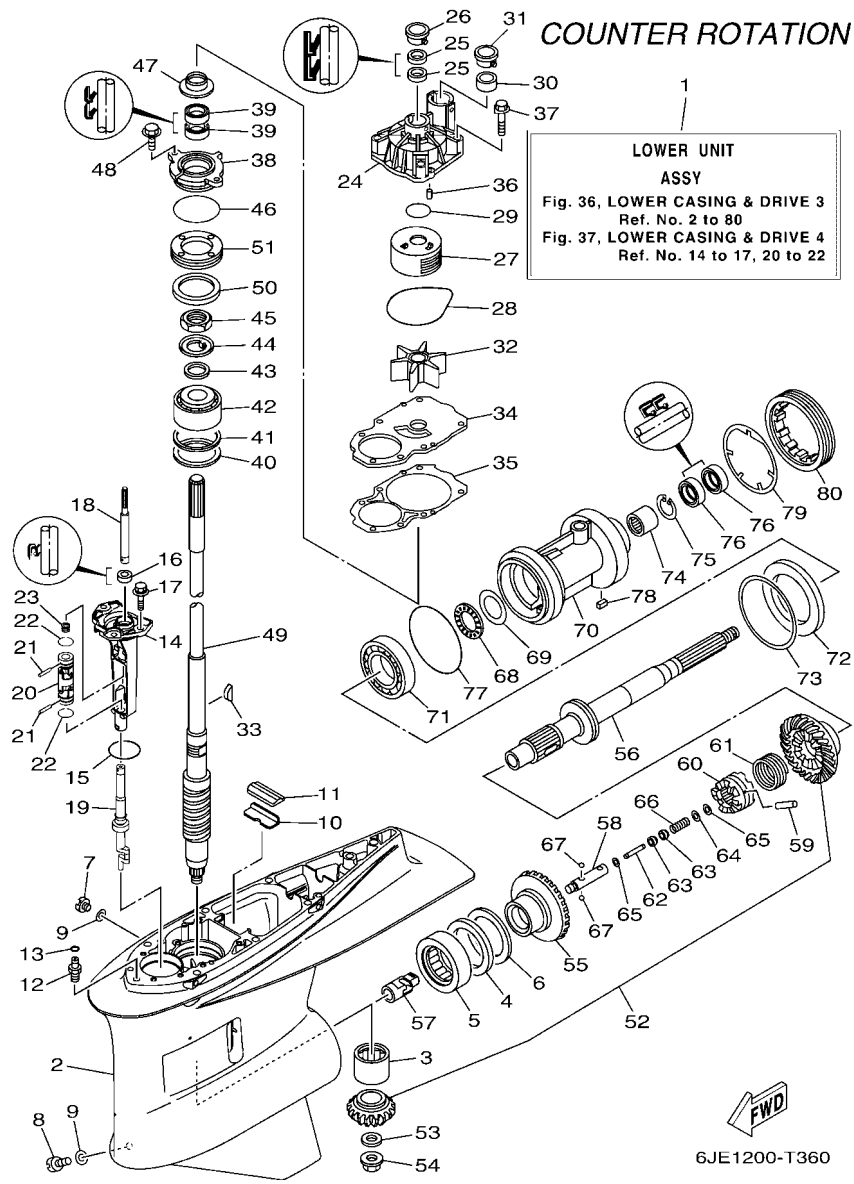


FIG. 36 LOWER CASING & DRIVE 3

IMPULSOR E INFERIOR 3

REF. NO.	PART NO. CODIGO N°	DESCRIPTION DESCRIPCION	6JD7	6JE7	REMARKS OBSERVACIONES
42	93399-99962	BEARING COJINETE		1	
43	90201-301U7	WASHER, PLATE ARANDELA PLANA		1	
44	90214-30003	WASHER, CLAW ARANDELA DE POSICION		1	
45	90170-30M18	NUT TUERCA		1	
46	93210-69MG6	O-RING ANILLO O		1	
47	6KA-45344-00	COVER, OIL SEAL CUBIERTA SELLO ACEITE		1	
48	97E95-08520	BOLT, HEXAGON W/W DEEP RECESS TORNILLO HEXAGONAL CON RONDONA		2	
49	6JD-45501-00	DRIVE SHAFT COMP. EJE DE MANDO COMPL.		1	X(25.3")
	6JD-45501-10	DRIVE SHAFT COMP. EJE DE MANDO COMPL.		1	U(30.3")
	U(30.3")				
50	6T5-45539-00	SPACER 2 ESPACIADOR 2		1	
51	6AW-45244-00	NUT TUERCA		1	
52	6JE-45550-00	GEAR SET JUEGO DE ENGRANAJE		1	
53	90201-18023	WASHER, PLATE ARANDELA PLANA		1	
54	90179-18009	NUT TUERCA		1	
55	6JE-45560-00	GEAR 1 (26T) ENGRANAJE 1 (26T)		1	
56	6JE-45611-00	SHAFT, PROPELLER EJE PROPUSOR		1	
57	6JE-45641-00	SHIFTER CAMBIO		1	
58	61A-45634-01	SLIDE, SHIFT DESLIZADOR, CAMBIO		1	
59	6AW-45632-00	PIN, CROSS PASADOR TRANSVERSAL		1	
60	6AW-45631-00	CLUTCH, DOG EMBRAGUE DE GARRA		1	
61	6AW-45633-00	RING, CROSS PIN ANILLO DE PASADOR		1	
62	6H1-45668-00	SHAFT, FREE 1 EJE 1		1	
63	61A-45635-00	PLUNGER, SHIFT EMBOLO DE CAMBIO		2	
64	90201-02M00	WASHER, PLATE ARANDELA PLANA		1	
65	90183-02M03	NUT, SPRING TUERCA DE RESORTE		2	
66	90501-10M77	SPRING, COMPRESSION RESORTE DE COMPRESION		1	
67	93501-04011	BALL BOLA		2	

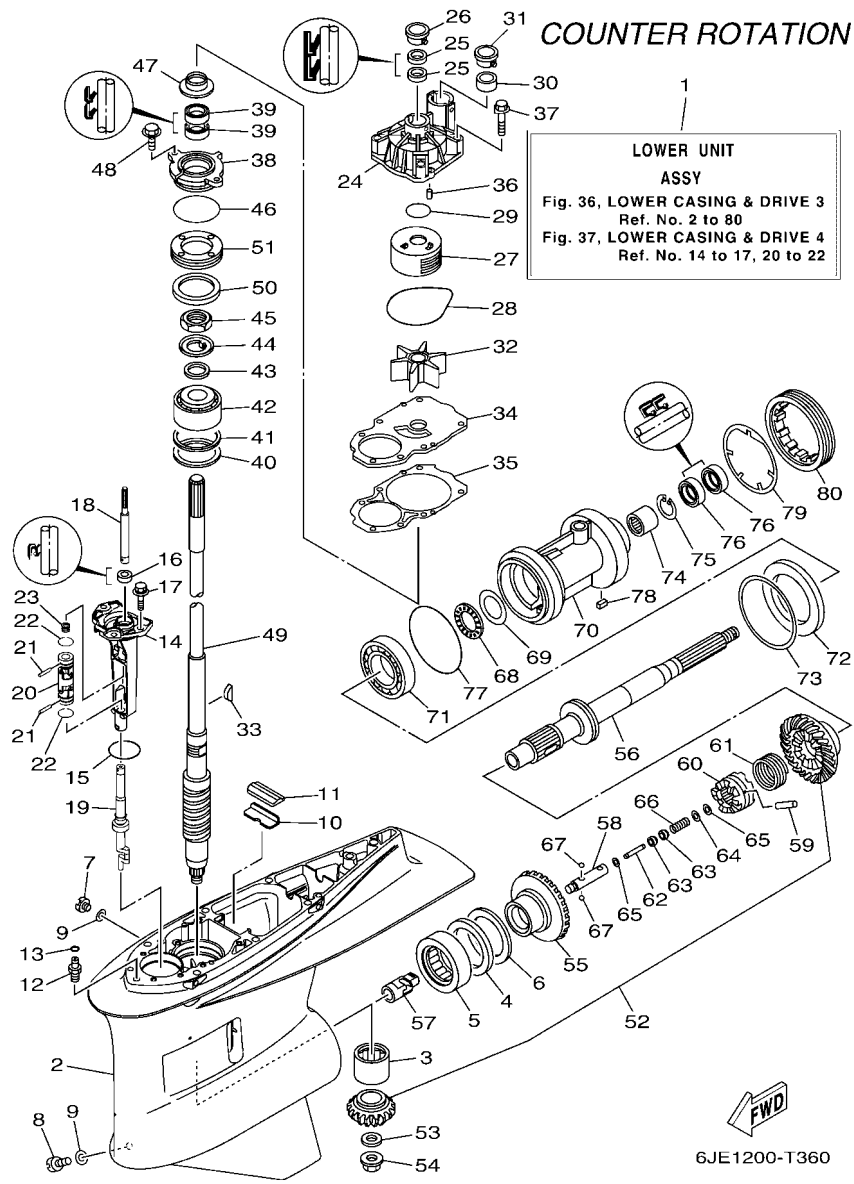
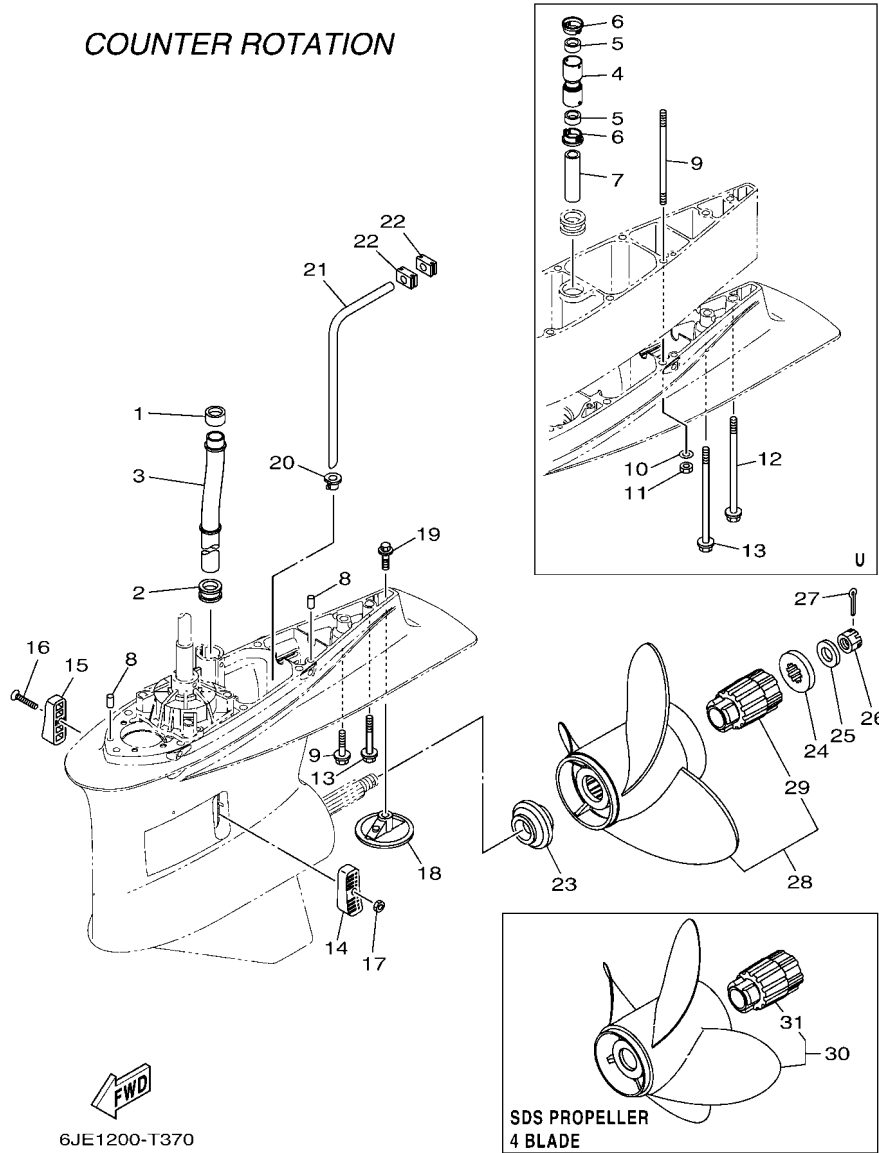


FIG. 36 LOWER CASING & DRIVE 3

IMPULSOR E INFERIOR 3

REF. NO.	PART NO. CODIGO N°	DESCRIPTION DESCRIPCION	6J.D7	6J.E7	REMARKS OBSERVACIONES
68	93341-440U5	BEARING COJINETES CON RODAMIENTOS		1	
69	6K1-45578-01	SHIM (T:0.10MM) LAINA (T:0.10MM)		1	UR
	6K1-45578-10	SHIM (T:0.12MM) LAINA (:0.12MM)		1	UR
	6K1-45578-20	SHIM (T:0.15MM) LAINA (T:0.15MM)		1	UR
	6K1-45578-30	SHIM (T:0.18MM) LAINA (T:0.18MM)		1	UR
	6K1-45578-40	SHIM (T:0.30MM) LAINA (T:0.30MM)		1	UR
	6K1-45578-50	SHIM (T:0.40MM) LAINA (T:0.40MM)		1	UR
	6K1-45578-60	SHIM (T:0.50MM) LAINA (T:0.50MM)		1	UR
70	6AX-45332-00	HOUSING, BEARING CAJA BALERO 2		1	
71	93332-000A2	BEARING COJINETE		1	
72	6AW-45576-00	WASHER, THRUST 2 ARANDELA DE EMPUJE AXIAL 2		1	
73	6AW-45577-00	SHIM (T:0.10MM) LAINA (T:0.10MM)		1	UR
	6AW-45577-10	SHIM (T:0.12MM) LAINA (T:0.12MM)		1	UR
	6AW-45577-20	SHIM (T:0.15MM) LAINA (T:0.15MM)		1	UR
	6AW-45577-30	SHIM (T:0.18MM) LAINA (T:0.18MM)		1	UR
	6AW-45577-40	SHIM (T:0.30MM) LAINA (T:0.30MM)		1	UR
	6AW-45577-50	SHIM (T:0.40MM) LAINA (T:0.40MM)		1	UR
	6AW-45577-60	SHIM (T:0.50MM) LAINA (T:0.50MM)		1	UR
74	93311-63591	BEARING COJINETE DE RODILLOS		1	
75	99009-47500	CIRCLIP PRESILLA REDONDA		1	
76	93101-35019	OIL SEAL SELLO ACEITE		2	
77	93211-10232	O-RING ANILLO O		1	
78	90282-05008	KEY, STRAIGHT CHAVETA, RECTA		1	
79	6AW-45383-00	WASHER, CLAW ARANDELA DE UNA		1	
80	6AW-45384-00	NUT TUERCA		1	

COUNTER ROTATION



6JE1200-T370

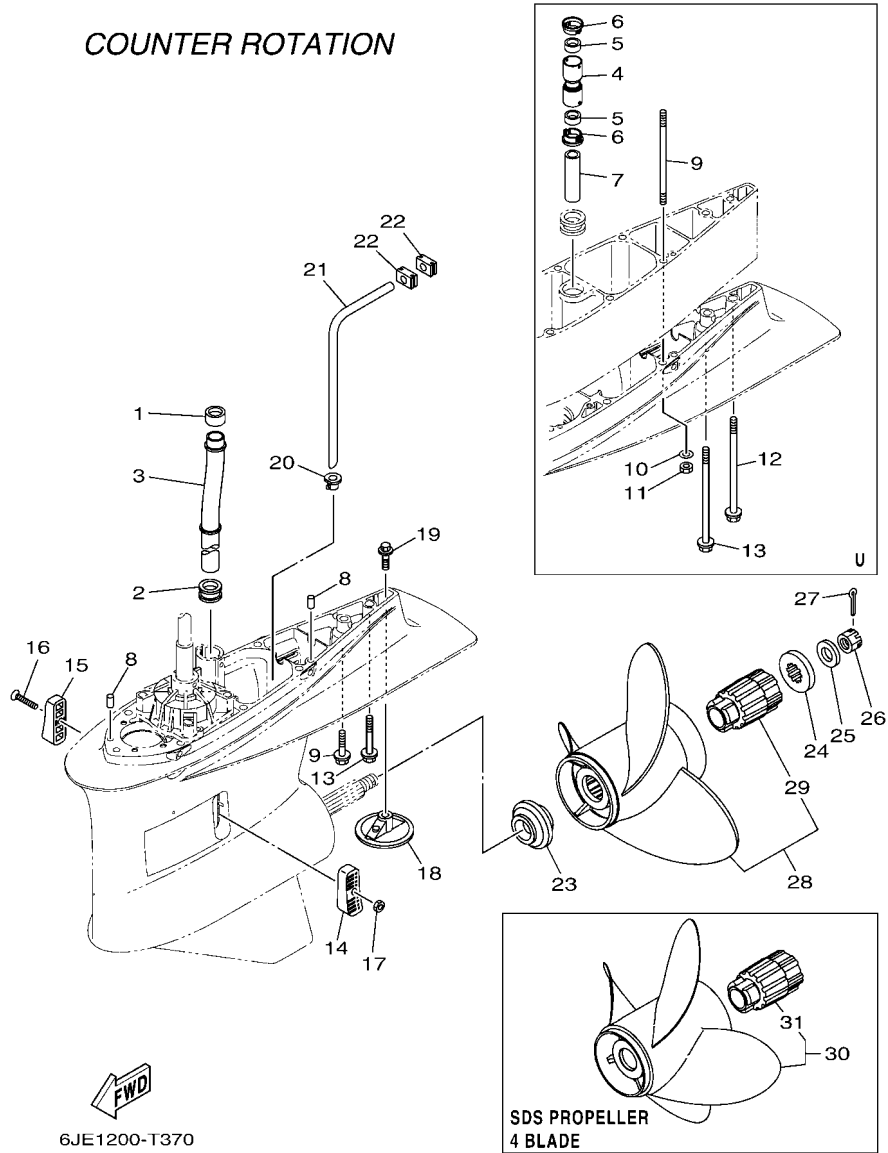
SDS PROPELLER  
4 BLADE

FIG. 37 LOWER CASING & DRIVE 4

IMPULSOR E INFERIOR 4

REF. NO.	PART NO. CODIGO N°	DESCRIPTION DESCRIPCION	6JD7	6JE7	REMARKS OBSERVACIONES
1	6AW-44365-01	DAMPER, WATER SEAL 1 HULE DE SELLO DE AGUA 1		1	
2	6AW-44366-01	DAMPER, WATER SEAL 2 GOMA DEL SELLO DE AGUA 2		1	
3	6CE-44361-00	TUBE, WATER 1 TUBO DE AGUA 1		1	
4	6CE-44362-00	TUBE, WATER 2 TUBO DE AGUA 2		1	U(30.3") U(30.3")
5	6AW-44365-01	DAMPER, WATER SEAL 1 HULE DE SELLO DE AGUA 1		2	U(30.3") U(30.3")
6	6AW-44312-00	COVER, WATER PUMP HOUSING CUBIERTA CAJA BOMBA DE AGUA		2	U(30.3") U(30.3")
7	6AW-44363-00	TUBE, WATER 3 TUBO DE AGUA 3		1	U(30.3") U(30.3")
8	93608-16M16	PIN, DOWEL PASADOR DE CLAVIJA		2	
9	90119-10024	BOLT, WITH WASHER TORNILLO CON ARANDELA		7	X(25.3")
	90116-10067	BOLT, STUD ESPARRAGO		6	U(30.3") U(30.3")
10	92995-10600	WASHER ARANDELA		6	U(30.3") U(30.3")
11	95380-10600	NUT TUERCA		6	U(30.3") U(30.3")
12	90119-10008	BOLT, WITH WASHER TORNILLO CON ARANDELA		1	U(30.3") U(30.3")
13	97E75-10570	BOLT, HEXAGON W/W DEEP RECESS TORNILLO HEXAGONAL CON RONDONA		1	X(25.3")
	90119-10009	BOLT, WITH WASHER TORNILLO CON ARANDELA		1	U(30.3") U(30.3")
14	6AW-45214-00	COVER, WATER INLET 1 CUBIERTA, ENTRADA AGUA 1		1	
15	6AW-45215-00	COVER, WATER INLET 2 CUBIERTA, ENTRADA AGUA 2		1	
16	90152-05003	SCREW, COUNTERSUNK TORNILLO EMBUTIDO		1	
17	90185-05002	NUT, NYLON TUERCA AUTOBLOCANTE		1	
18	6CE-45373-00	ANODE ANODO		1	
19	90105-10M00	BOLT, FLANGE TORNILLO		1	
20	6AW-44367-00	DAMPER, WATER SEAL 3 GOMA DEL SELLO DE AGUA 3		1	
21	6JD-44362-00	TUBE, WATER 2 TUBO DE AGUA 2		1	
22	6AW-44376-01	GROMMET, WATER TUBE 2 TAPON, TUBO DE AGUA 2		2	
23	6AW-45987-00	SPACER 1 ESPACIADOR 1		1	
24	6AW-45997-00	SPACER 2 ESPACIADOR 2		1	
25	90201-19M01	WASHER, PLATE ARANDELA PLANA		1	

COUNTER ROTATION



6JE1200-T370



FIG. 37 LOWER CASING & DRIVE 4

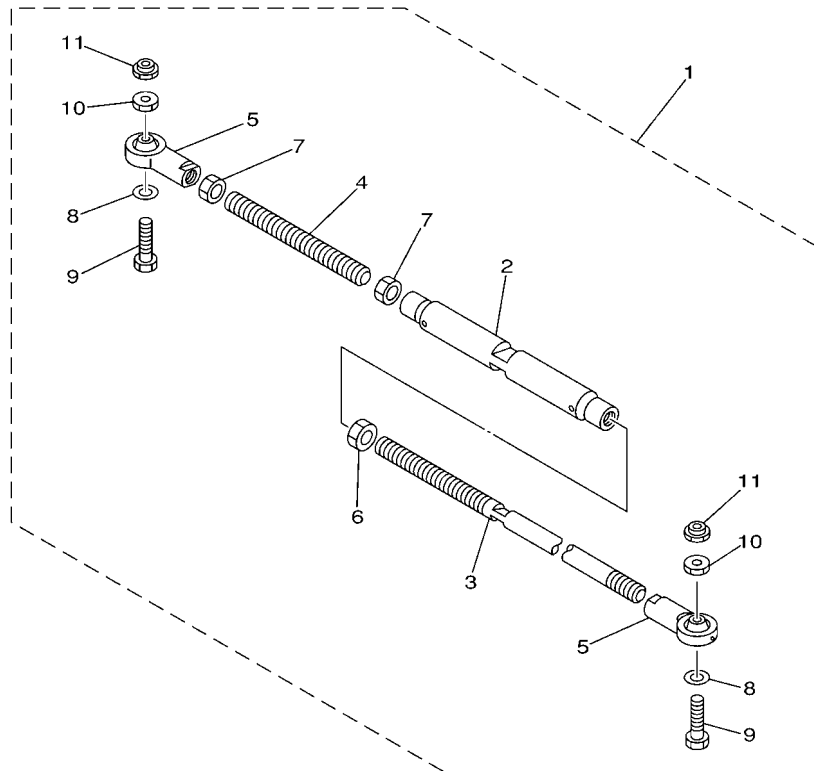
IMPULSOR E INFERIOR 4

REF. NO.	PART NO. CODIGO N°	DESCRIPTION DESCRIPCION	6JD7	6JE7	REMARKS OBSERVACIONES
26	90171-18M04	NUT, CASTLE TUERCA ENTALLADA		1	
27	91490-40030	PIN. COTTER CHAVETA		1	
28	6AX-45930-20	PROPELLER (3X16-1/4"X13"-XL) PROPELA (3X16-1/4"X13"-XL)		1	UR SDS 3 BLADE UR SDS 3 BLADE
	6AX-45970-20	PROPELLER (3X16-1/4"X15"-XL) PROPELA (3X16-1/4"X15"-XL)		1	UR SDS 3 BLADE UR SDS 3 BLADE
	6AX-45972-20	PROPELLER (3X16-1/4"X17"-XL) PROPELA (3X16-1/4"X17"-XL)		1	UR SDS 3 BLADE UR SDS 3 BLADE
	6AX-45974-20	PROPELLER (3X15-1/2"X19"-XL) PROPELA (3X15-1/2"X19"-XL)		1	UR SDS 3 BLADE UR SDS 3 BLADE
	6AX-45976-20	PROPELLER (3X15-1/4"X21"-XL) PROPELA (3X15-1/4"X21"-XL)		1	UR SDS 3 BLADE UR SDS 3 BLADE
	6AX-45978-20	PROPELLER (3X15-1/4"X23"-XL) PROPELA (3X15-1/4"X23"-XL)		1	UR SDS 3 BLADE UR SDS 3 BLADE
29	6AW-45C81-10	.DAMPER RUBBER, PROPELLER 1 .AMORTIGUADOR PROPELA 1		1	
30	6AX-45B70-20	PROPELLER (4X16-1/8"X15"-XL) PROPELA (4X16-1/8"X15"-XL)		1	UR SDS 4 BLADE UR SDS 4 BLADE
	6AX-45B72-20	PROPELLER (4X16-1/8"X17"-XL) PROPELA (4X16-1/8"X17"-XL)		1	UR SDS 4 BLADE UR SDS 4 BLADE
	6AX-45B76-20	PROPELLER (4X15-3/8"X22"-XL) PROPELA (4X15-3/8"X22"-XL)		1	UR SDS 4 BLADE UR SDS 4 BLADE
	6AX-45B74-20	PROPELLER (4X15-3/8"X24"-XL) PROPELA (4X15-3/8"X24"-XL)		1	UR SDS 4 BLADE UR SDS 4 BLADE
31	6AW-45C81-10	.DAMPER RUBBER, PROPELLER 1 .AMORTIGUADOR PROPELA 1		1	



FIG. 39 STEERING GUIDE ATTACHMENT 2

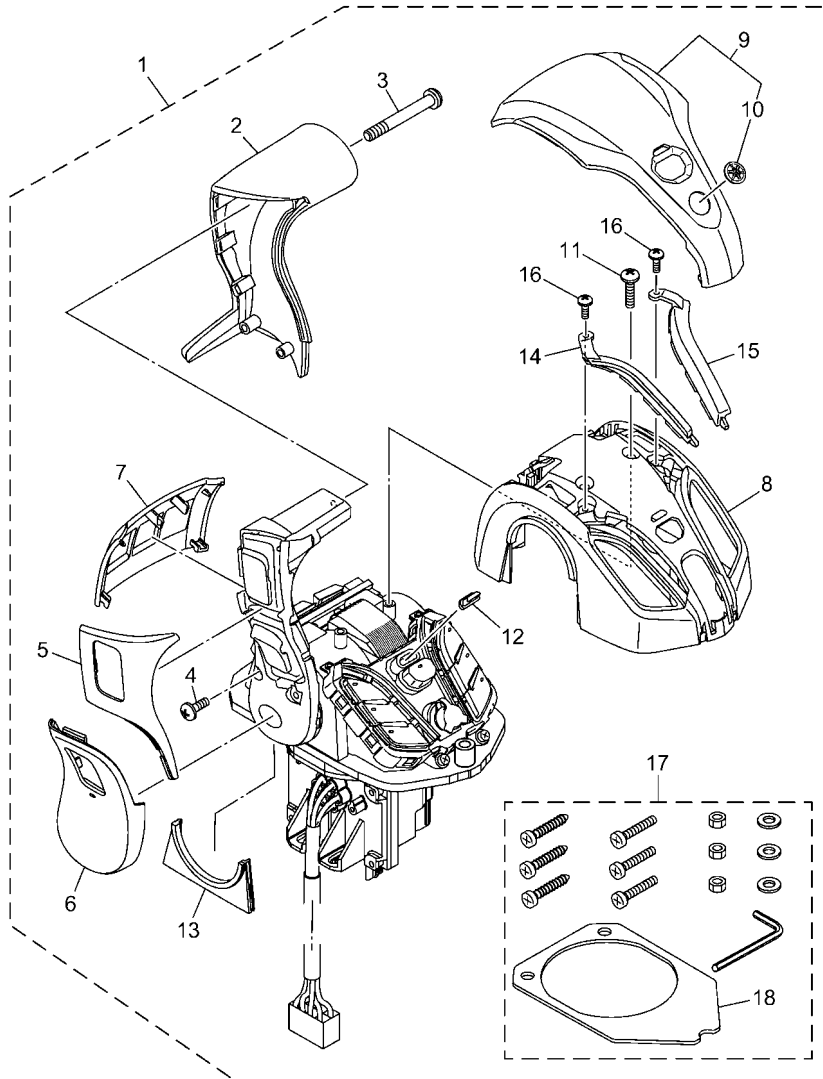
ADITAMENTO GUIA DE GOBIERNO 2



REF. NO.	PART NO. CODIGO N°	DESCRIPTION DESCRIPCION	6JD7	6JE7	REMARKS OBSERVACIONES
1	6E5-61310-00	TIE BAR ASSY (L:600-800MM) CONJUNTO DE BARRA DE UNION		1	AP AP
2	6E5-61313-00	.ADJUSTER .AJUSTADOR		1	
3	6E5-61311-11	.TIE BAR .BARRA SEPARADORA		1	
4	6E5-61315-00	.TIE BAR .ROTOR DE BOMBA AGUA		1	
5	6E5-61303-01	.STEERING AXLE COMP. .OJO-DIRECCION COMPL.		2	
6	90170-14M06	.NUT .TUERCA		1	
7	95380-14700	.NUT .TUERCA		2	
8	90201-10M76	.WASHER, PLATE .ARANDELA PLANA		2	
9	90101-09M70	.BOLT .TORNILLO		2	
10	90170-09M05	.NUT .TUERCA		2	
11	90185-09M01	.NUT, SELF-LOCKING .TUERCA AUTOBLOCANTE		2	

67H0100-0300

SINGLE ENGINE



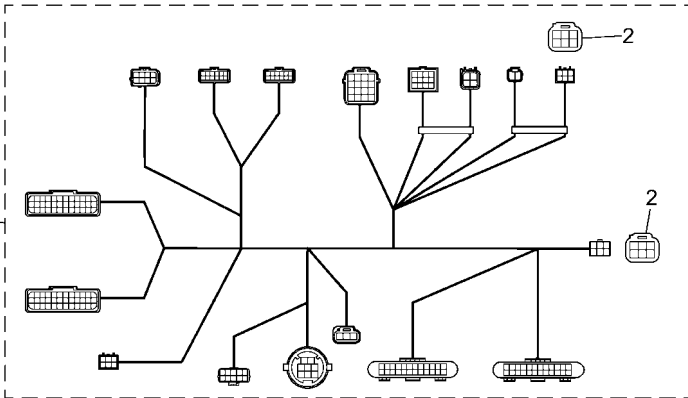
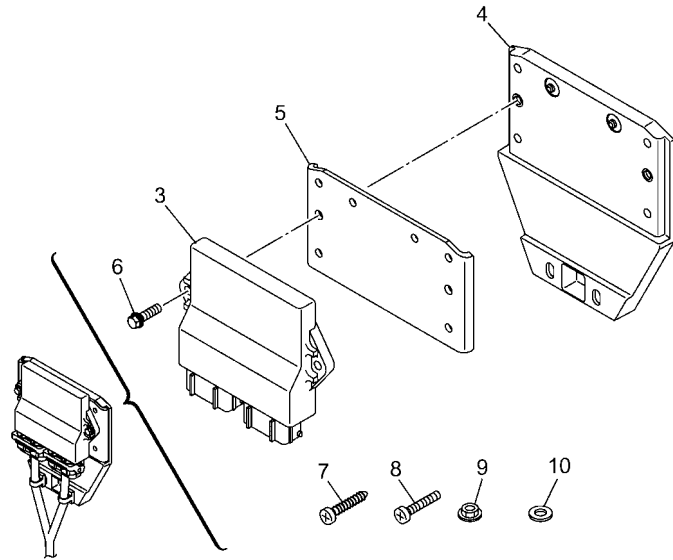
6CLG010-Z440

FIG. 40 DEC 1 (SINGLE)

DEC 1 (UNICO)

REF. NO.	PART NO. CODIGO N°	DESCRIPTION DESCRIPCION	6J.D7	6J.E7	REMARKS OBSERVACIONES
1	6X9-48A01-11	REMOTE CONTROL BOX ASSY 2 CONJ, DE CAJA CONTROL REMOTO 2	1		OTH (ASK TO MARINE DIV) OTH (ASK TO MARINE DIV)
2	6X9-4822A-10	.GRIP, LEVER SINGL .MANGO DE PALANCA SOLTERO	1		
3	6X9-48127-20	.SCREW 1 .TORNILLO 1	1		
4	6X9-44189-20	.SCREW .TORNILLO	2		
5	6X9-48224-00	.COVER, CONTROL LEVER .CUBIERTA DE PALANCA CONTROL	1		
6	6X9-48225-00	.COVER .CUBIERTA	1		
7	6X9-4811C-10	.COVER, SINGLE .CUBIERTA DE SOLTERO	1		
8	6X9-43679-00	.COVER .TAPA	1		
9	6X9-48400-10	.COVER ASSY .CUBIERTA COMPL.	1		
10	6X9-42697-00	..TUNING FORK MARK ..MARCA, YAMAHA	1		
11	6X9-44189-00	.SCREW .TORNILLO	2		
12	6X9-83532-00	.LENS, PILOT .LENTE PILOTO	1		
13	6X9-48219-00	.COVER, LEAD .CUBIERTA	1		
14	6X9-84411-00	.LENS, ILLUMINATE 1 .LENTE, ILUMINAR 1	1		
15	6X9-84412-00	.LENS, ILLUMINATE 2 .LENTE, ILUMINAR 2	1		
16	6X9-44189-10	.SCREW .TORNILLO	2		
17	6X9-48901-10	.PARTS SET 1 ..JUNTO DE REPUESTOS 1	1		
18	6X9-48176-10	..GROMMET ..TOPON	1		

DIGITAL ELECTRONIC CONTROL  
(SINGLE ENGINE / MAIN STATION)



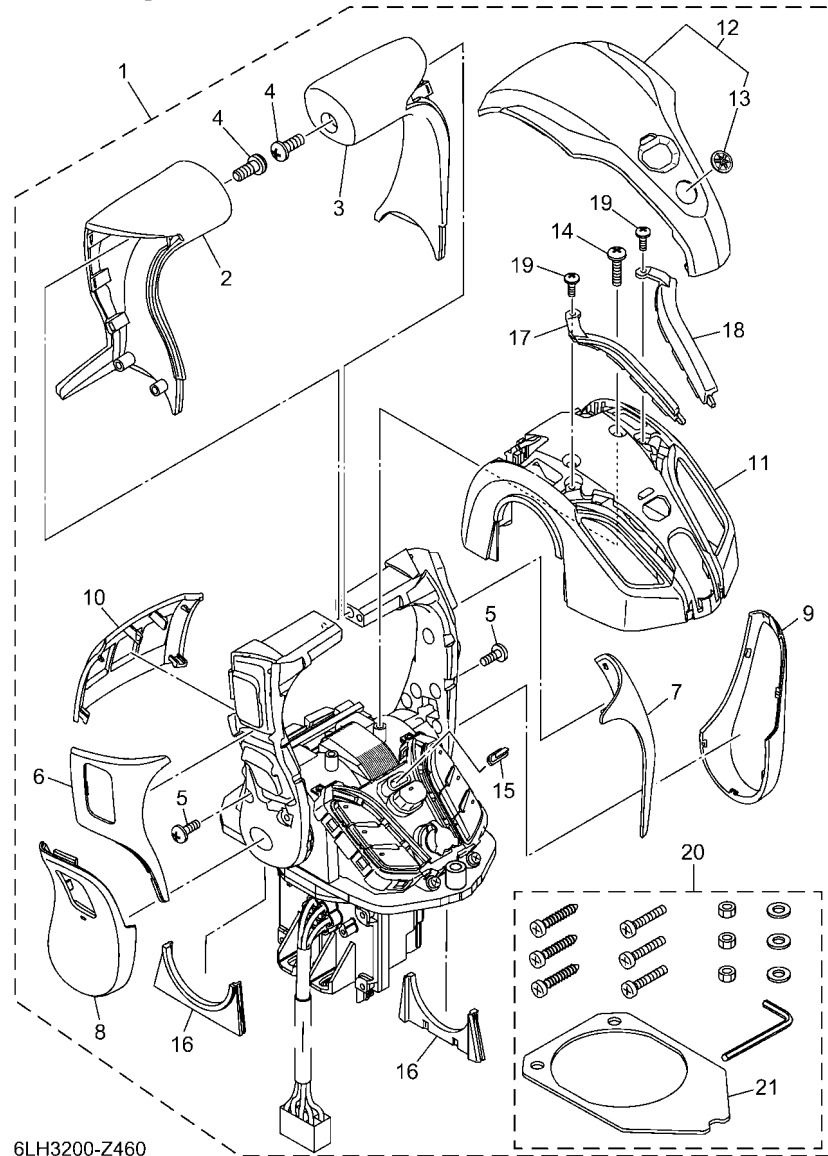
6ML1200-Y420

FIG. 41 DEC 2 (SINGLE)

DEC 2 (UNICO)

REF. NO.	PART NO. CODIGO N°	DESCRIPTION DESCRIPCION	6/07	6/07		REMARKS OBSERVACIONES
1	6X9-82580-61	WIRE HARNESS ASSY 2 CONJUNTO DE CABLES 2	1			FOR OTH FOR OTH
2	6Y8-85371-01	.END OF LINE RESISTOR .RESISTENCIA DE FIN DE LINEA	2			
3	6X6-85590-52	CONTROL UNIT ASSY UNIDAD DE CONTROL COMPLETA	1			FOR OTH FOR OTH
4	6X9-48211-10	HOUSING,1 CAJA	1			FOR OTH FOR OTH
5	6X9-4821B-00	HOUSING,3 CAJA 3	1			FOR OTH FOR OTH
6	90105-06106	BOLT, FLANGE TORNILLO	2			FOR OTH FOR OTH
7	6X9-48128-00	SCREW 2 TORNILLO 2	5			FOR OTH FOR OTH
8	90157-06M13	SCREW, PAN HEAD TORNILLO CABEZA CONICA PLANA	5			FOR OTH FOR OTH
9	95780-06300	NUT, FLANGE TUERCA	5			FOR OTH FOR OTH
10	90201-065F1	WASHER, PLATE ARANDELA PLANA	5			FOR OTH FOR OTH

TWIN ENGINE



6LH3200-Z460

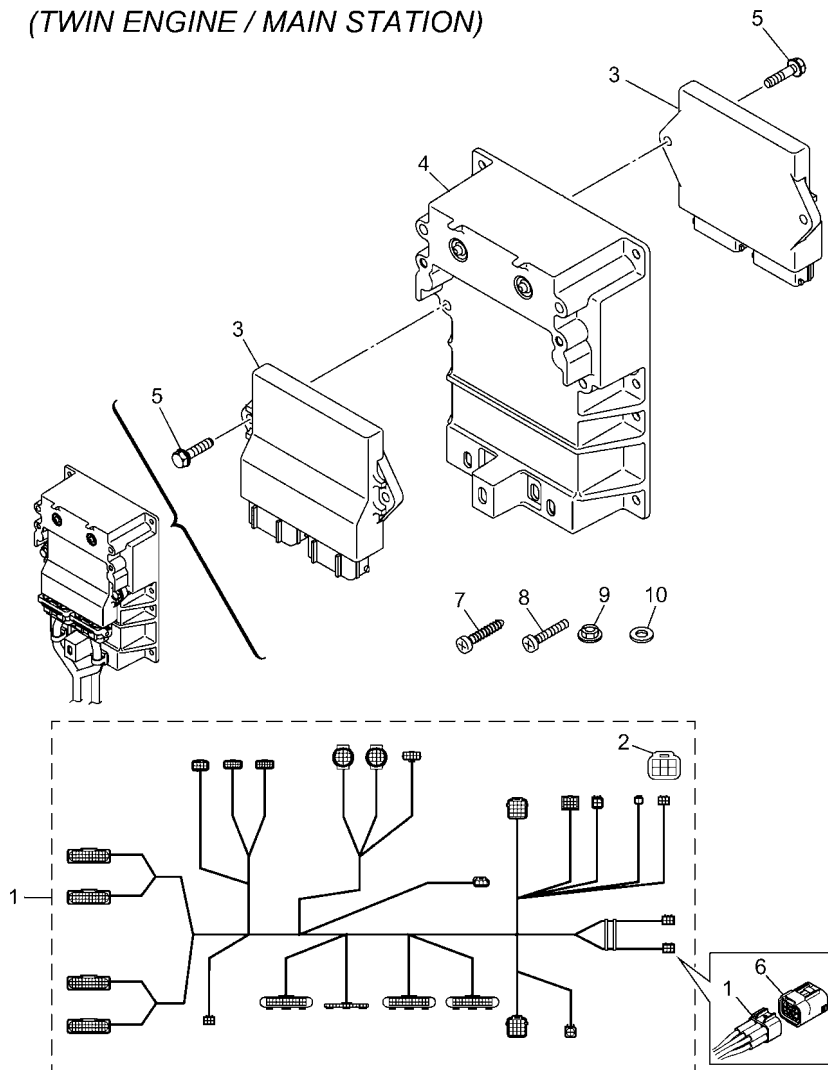
\*1: ASK TO MARINE DIV

FIG. 42 DEC 3 (TWIN)

DEC 3 (DOBLE)

REF. NO.	PART NO. CODIGO N°	DESCRIPTION DESCRIPCION	6/07	6/07	REMARKS OBSERVACIONES
1	6X9-48A02-11	REMOTE CONTROL BOX ASSY 3 CONJ. DE CAJA CONTROL REMOTO 3		1	EXCEPT NME *1 EXCEPT NME *1
2	6X9-4822B-10	.GRIP, LEVER MULTI .MANGO DE PALANCA PLURAL		1	
3	6X9-48222-10	.GRIP, CONTROL LEVER .MANGO DE PALANCA CONTROL		1	
4	6X9-48127-10	.SCREW 1 .TORNILLO 1		2	
5	6X9-44189-20	.SCREW .TORNILLO		4	
6	6X9-48224-00	.COVER, CONTROL LEVER .CUBIERTA DE PALANCA CONTROL		1	
7	6X9-48224-10	.COVER, CONTROL LEVER .CUBIERTA DE PALANCA CONTROL		1	
8	6X9-48225-00	.COVER .CUBIERTA		1	
9	6X9-48225-10	.COVER .CUBIERTA		1	
10	6X9-48119-10	.COVER .CUBIERTA		1	
11	6X9-43679-10	.COVER .TAPA		1	
12	6X9-48400-10	.COVER ASSY .CUBIERTA COMPL.		1	
13	6X9-42697-00	..TUNING FORK MARK ..MARCA, YAMAHA		1	
14	6X9-44189-00	.SCREW .TORNILLO		2	
15	6X9-83532-00	.LENS, PILOT .LENTE PILOTO		1	
16	6X9-48219-00	.COVER, LEAD .CUBIERTA		2	
17	6X9-84411-00	.LENS, ILLUMINATE 1 .LENTE, ILUMINAR 1		1	
18	6X9-84412-00	.LENS, ILLUMINATE 2 .LENTE, ILUMINAR 2		1	
19	6X9-44189-10	.SCREW .TORNILLO		2	
20	6X9-48901-10	.PARTS SET 1 .JUNTO DE REPUESTOS 1		1	
21	6X9-48176-10	..GROMMET ..TOPON		1	

DIGITAL ELECTRONIC CONTROL  
(TWIN ENGINE / MAIN STATION)



6ML1200-Y440

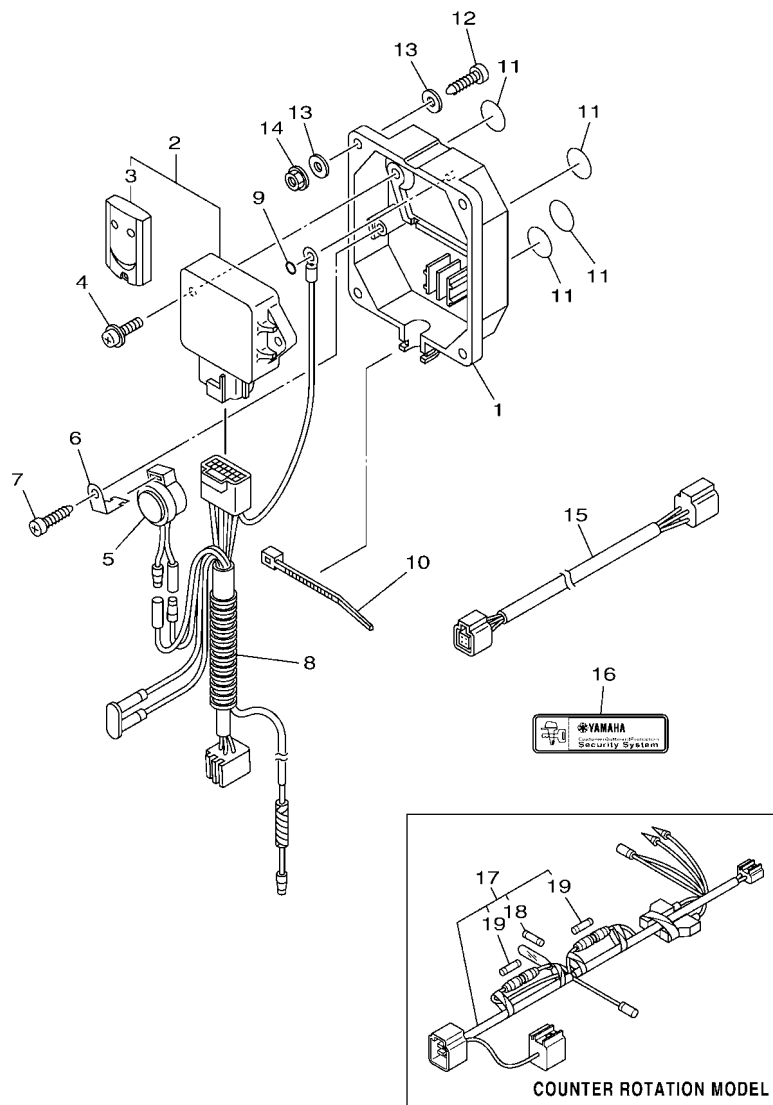
FIG. 43 DEC 4 (TWIN)

DEC 4 (DOBLE)

REF. NO.	PART NO. CODIGO N°	DESCRIPTION DESCRIPCION	6JD7	6JE7	REMARKS OBSERVACIONES
1	6X9-82580-71	WIRE HARNESS ASSY 2 CONJUNTO DE CABLES 2		1	EXCEPT FOR NME EXCEPT FOR NME
2	6Y8-85371-01	END OF LINE RESISTOR .RESISTENCIA DE FIN DE LINEA		1	
3	6X6-85590-52	CONTROL UNIT ASSY UNIDAD DE CONTROL COMPLETA		2	EXCEPT FOR NME EXCEPT FOR NME
4	6X9-4821A-10	HOUSING, 2 CAJA 2		1	EXCEPT FOR NME EXCEPT FOR NME
5	6X9-48171-00	BOLT TORNILLO		4	EXCEPT FOR NME EXCEPT FOR NME
6	6Y8-85371-01	END OF LINE RESISTOR RESISTENCIA DE FIN DE LINEA		1	EXCEPT FOR NME EXCEPT FOR NME
7	6X9-48128-00	SCREW 2 TORNILLO 2		8	EXCEPT FOR NME EXCEPT FOR NME
8	90157-06M13	SCREW, PAN HEAD TORNILLO CABEZA CONICA PLANA		8	EXCEPT FOR NME EXCEPT FOR NME
9	95780-06300	NUT, FLANGE TUERCA		8	EXCEPT FOR NME EXCEPT FOR NME
10	90201-065F1	WASHER, PLATE ARANDELA PLANA		8	EXCEPT FOR NME EXCEPT FOR NME

FIG. 44 OPTIONAL PARTS 1

PARTES OPCIONALES 1

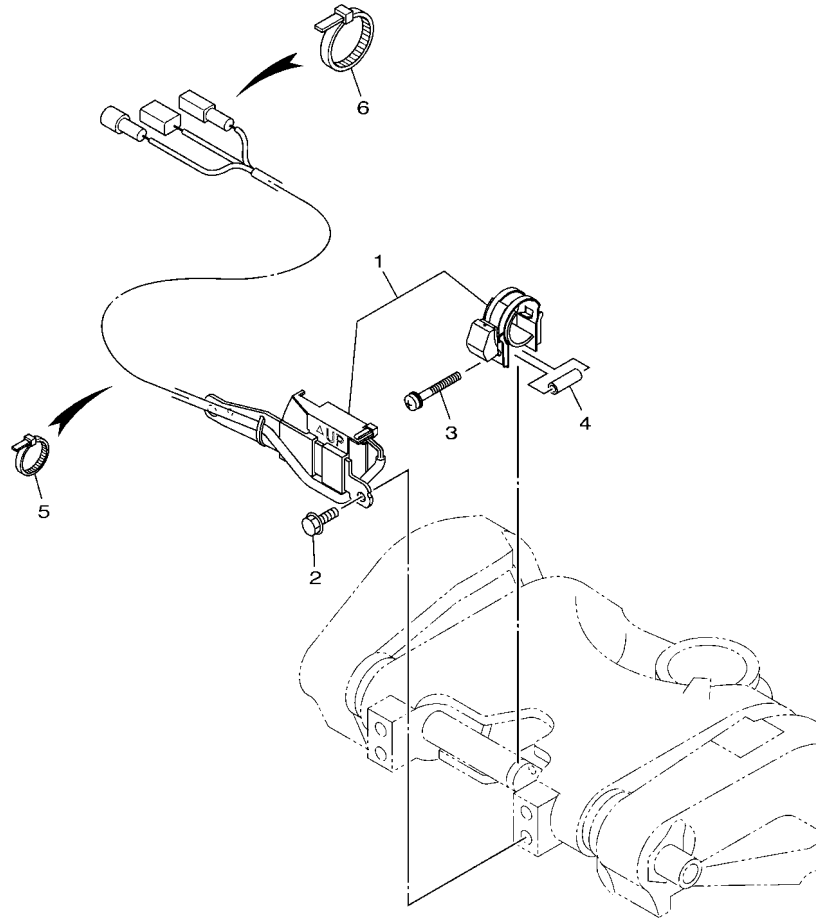


6CLC010-V390

REF. NO.	PART NO. CODIGO N°	DESCRIPTION DESCRIPCION	6J/D7	6J/E7	REMARKS OBSERVACIONES
1	6Y8-86267-00	CASE COMPLETE 1 CAJA COMPLETA 1	1		FOR CAR FOR CAR
2	6Y8-86260-12	REMOTE CONTROL UNIT ASSY UNIDAD DE CONTROL REMOTO COMPL	1		FOR CAR FOR CAR
3	6AA-86261-22	.XMTR. COMP. .XMTR. COMP.	2		
4	97980-06216	SCREW, WITH WASHER TORNILLO, CON ARANDELA	2		FOR CAR FOR CAR
5	6X4-83383-00	BUZZER ZUMBADOR	1		FOR CAR FOR CAR
6	6X4-83386-00	STAY, BUZZER TIRANTE DE ZUMBADOR	1		FOR CAR FOR CAR
7	97780-60620	SCREW, TAPPING TORNILLO DE CABEZA DE CONO ACH	1		FOR CAR FOR CAR
8	6Y8-82509-10	WIRE, SUB LEAD CABLE SUBCONDUCTOR	1		FOR CAR FOR CAR
9	93210-04279	O-RING ANILLO O	1		FOR CAR FOR CAR
10	90465-11M10	CLAMP BRIDA	1		FOR CAR FOR CAR
11	6Y8-8454G-00	PATCH 1 PARCHE 1	4		FOR CAR FOR CAR
12	90167-06M00	SCREW, TAPPING TORNILLO DE ROSCA HEMBRA	4		UR FOR CAR UR FOR CAR
	97880-06035	SCREW, PAN HEAD TORNILLO DE CABEZA CON PLANA	4		UR FOR CAR UR FOR CAR
13	90201-06M30	WASHER, PLATE ARANDELA PLANA	8		FOR CAR FOR CAR
14	95780-06300	NUT, FLANGE TUERCA	4		FOR CAR FOR CAR
15	6Y8-82521-11	2FT PIGTAIL BUS CABLE CONDUCTOR	1		FOR CAR FOR CAR
16	6Y8-48277-00	STICKER 1 ETIQUETA 1	4		FOR CAR FOR CAR
17	6Y8-81315-04	LEAD WIRE ASSY CABLE CONDUCTOR COMPLETO		1	AP FOR CAR AP FOR CAR
18	6TA-82151-01	.FUSE(5A) .FUSIBLE (5A)		1	
19	6Y8-82151-00	.FUSE(5A) .FUSIBLE (5A)		2	

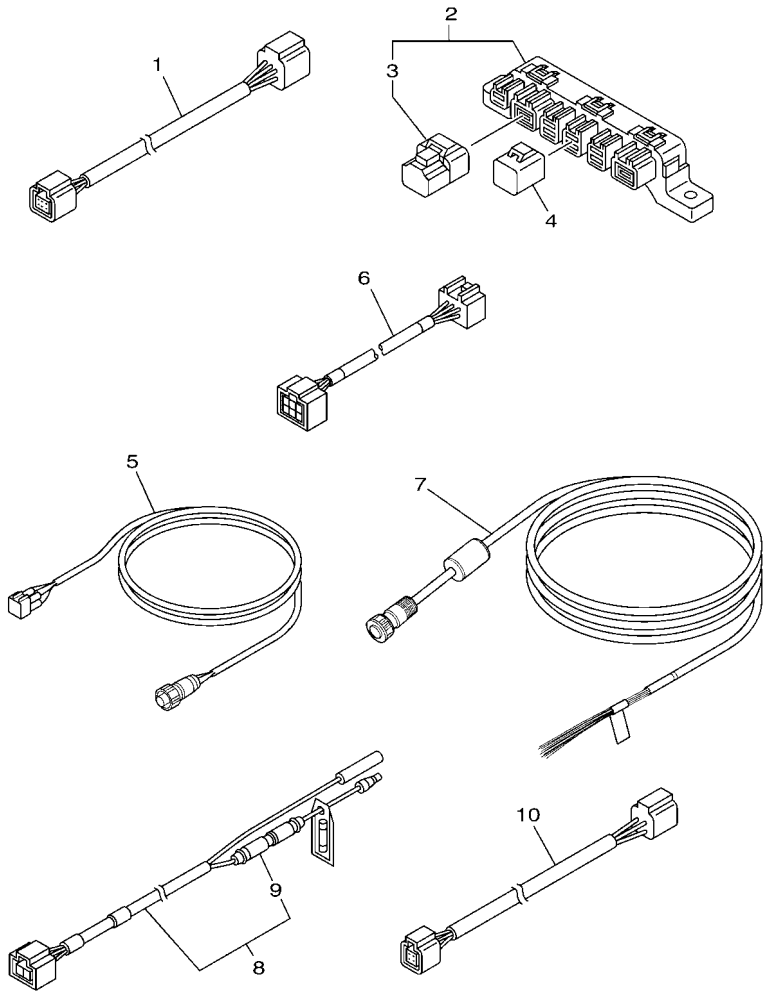
FIG. 45 OPTIONAL PARTS 2

PARTES OPCIONALES 2



  
6CLB100-U390

REF. NO.	PART NO. CODIGO N°	DESCRIPTION DESCRIPCION	6J.D7	6J.E7	REMARKS OBSERVACIONES
1	6CE-825E0-02	TILT LIMIT SWITCH ASSY INTERRUPTOR DE LIMITE	1	1	FOR CAR,NME,BRA FOR CAR,NME,BRA
2	97E95-06516	BOLT, HEXAGON W/W DEEP RECESS TORNILLO HEXAGONAL CON RONDONA	2	2	FOR CAR,NME,BRA FOR CAR,NME,BRA
3	90159-05059	SCREW, WITH WASHER TORNILLO CON VALONA	1	1	FOR CAR,NME,BRA FOR CAR,NME,BRA
4	90387-05004	COLLAR ESPACIADOR	1	1	FOR CAR,NME,BRA FOR CAR,NME,BRA
5	90465-11M10	CLAMP BRIDA	9	9	FOR CAR,NME,BRA FOR CAR,NME,BRA
6	90465-13M18	CLAMP BRIDA	1	1	FOR CAR,NME,BRA FOR CAR,NME,BRA
<hr/>					
<hr/>					
<hr/>					
<hr/>					
<hr/>					
<hr/>					
<hr/>					
<hr/>					
<hr/>					
<hr/>					



6DVA200-W450

FIG. 46 OPTIONAL PARTS 3

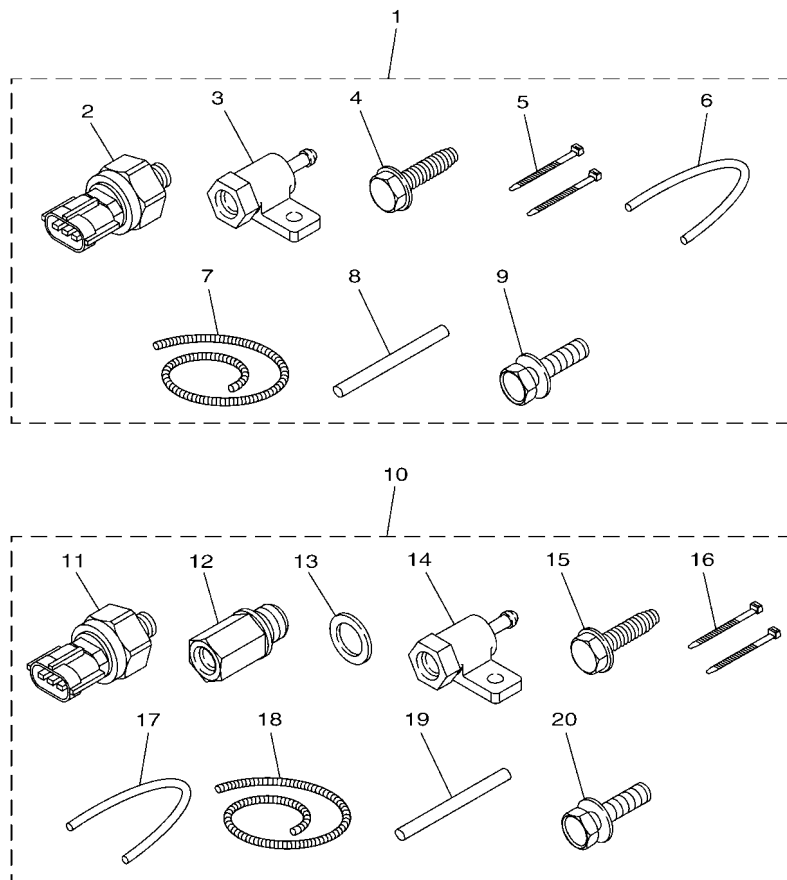
PARTES OPCIONALES 3

REF. NO.	PART NO. CODIGO N°	DESCRIPTION DESCRIPCION	6JD7	6JE7	REMARKS OBSERVACIONES
1	6Y8-82553-01	1FT MAIN BUS CABLE	1		EXCEPT CAR,NME
2	6Y8-81920-01	MULTI HUB ASSY TERMINAL COMPLETO	1		EXCEPT CAR,NME
3	6Y8-85371-01	.END OF LINE RESISTOR .RESISTENCIA DE FIN DE LINEA	1		EXCEPT CAR,NME
4	6Y8-82582-11	CAP 1 (4PIN) TAPA 1 (4P)	2		EXCEPT CAR,NME
5	6YM-83553-01	CONVERSION HARNESS CABLE CONDUCTOR	1		EXCEPT CAR,NME
6	6Y9-83553-00	WIRE, LEAD CABLE CONDUCTOR	1		EXCEPT CAR,NME
7	6YD-8356N-00	WIRE, LEAD CABLE CONDUCTOR	1		EXCEPT CAR,NME
8	6Y8-83553-02	8FT POWER WIRE CABLE CONDUCTOR	1		EXCEPT CAR,NME
9	6G1-82151-01	.FUSE (10A) .FUSIBLE (10A)	1		EXCEPT CAR,NME
10	6Y8-82521-31	6FT PIGTAIL BUS CABLE CONDUCTOR	1		EXCEPT CAR,NME



FIG. 48 OPTIONAL PARTS 5

PARTES OPCIONLES 5



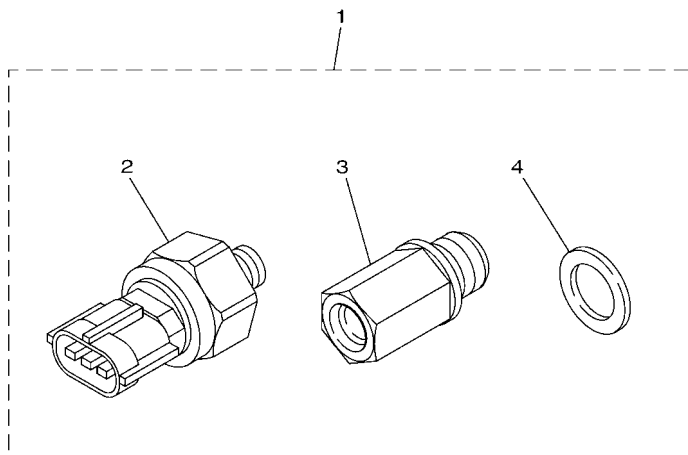
REF. NO.	PART NO. CODIGO N°	DESCRIPTION DESCRIPCION	6/D7	6/E7	REMARKS OBSERVACIONES
1	60V-8A4L1-1C	SENSOR, MODULE 1 SENSOR COMP. 1	1		FOR NME FOR NME
2	6AW-8366B-10	.SENSOR, WATER PRESSURE .SENSOR DE PRESION AGUA	1		
3	60V-8366D-00	.ADAPTOR, INPUT .CONECTOR BANJO 3	1		
4	90109-06M81	.BOLT .PERNO	1		
5	90465-11M10	.CLAMP .BRIDA	2		
6	90445-07017	.HOSE (L: 550MM) .TUBO (L: 550MM)	1		
7	90447-07013	.HOSE, COVER (L: 700MM) .MANGUERA DE CUBIERTA (L:700MM)	1		
8	60V-42629-01	.SEAL .SELLO 2	1		
9	97E95-06516	.BOLT, HEXAGON W/W DEEP RECESS .TORNILLO HEXAGONAL CON RONDONA	1		
10	63P-8A4L2-07	SENSOR, MODULE 2 SENSOR COMP. 2	1		FOR BRA,OTH FOR BRA,OTH
11	6AW-8366B-10	.SENSOR, WATER PRESSURE .SENSOR DE PRESION AGUA	2		
12	63P-8366C-00	.ADAPTOR, INPUT .CONECTOR BANJO 2	1		
13	90430-14115	.GASKET .JUNTA	1		
14	60V-8366D-00	.ADAPTOR, INPUT .CONECTOR BANJO 3	1		
15	90109-06M81	.BOLT .PERNO	1		
16	90465-11M10	.CLAMP .BRIDA	2		
17	90445-07017	.HOSE (L: 550MM) .TUBO (L: 550MM)	1		
18	90447-07013	.HOSE, COVER (L: 700MM) .MANGUERA DE CUBIERTA (L:700MM)	1		
19	60V-42629-01	.SEAL .SELLO 2	1		
20	97E95-06516	.BOLT, HEXAGON W/W DEEP RECESS .TORNILLO HEXAGONAL CON RONDONA	1		

63PD370-P350

FIG. 49 OPTIONAL PARTS 6

PARTES OPCIONALES 6

REF. NO.	PART NO. CODIGO N°	DESCRIPTION DESCRIPCION	6JD7	6JE7	REMARKS OBSERVACIONES
1	63P-8A4L0-12	SENSOR, MODULE SENSOR COMP.	1	1	EXCEPT NME,BRA EXCEPT NME,BRA
2	6AW-8366B-10	.SENSOR, WATER PRESSURE .SENSOR DE PRESION AGUA	1	1	
3	63P-8366C-00	.ADAPTOR, INPUT .CONECTOR BANJO 2	1	1	
4	90430-14115	.GASKET .JUNTA	1	1	

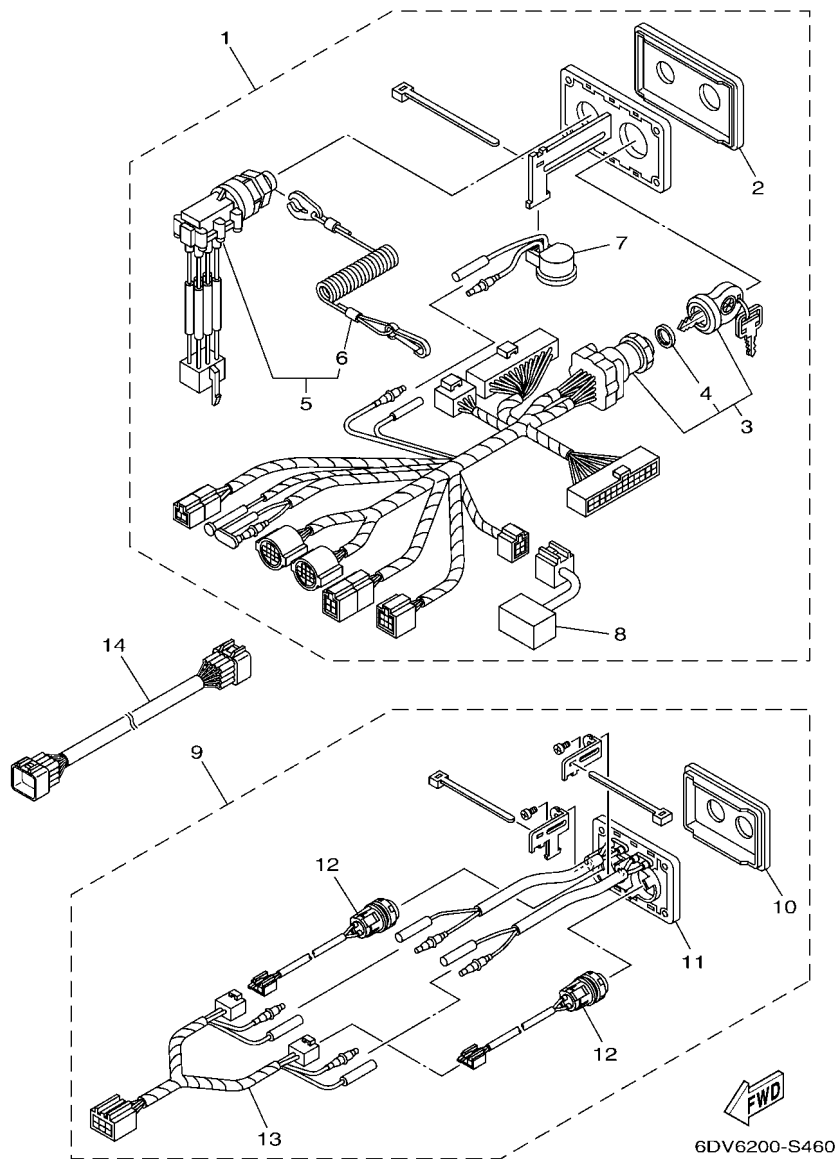


6P2B300-N410



FIG. 51 OPTIONAL PARTS 8

PARTES OPCIONALES 8

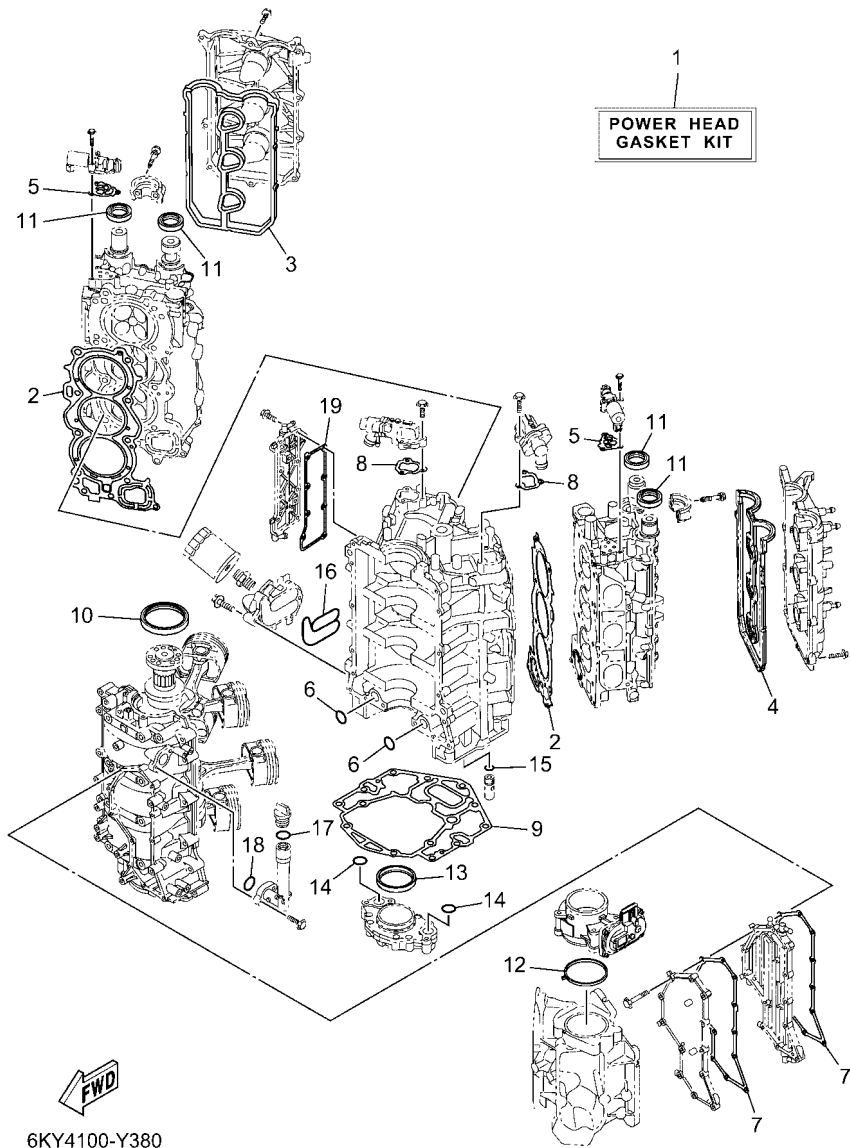


REF. NO.	PART NO. CODIGO N°	DESCRIPTION DESCRIPCION	6JD7	6JE7	REMARKS OBSERVACIONES
1	6X6-82570-41	PANEL SWITCH ASSY INTERRUPTOR DE PANEL COMPL.		1	EXCEPT FOR NME EXCEPT FOR NME
2	6X6-82571-10	.PANEL, SWITCH .PANEL DE INTERRUPTOR		1	
3	6X6-82510-11	.MAIN SWITCH ASSY .CONJUNTO DE LLAVE IGNICION		1	
4	703-82532-00	.CAP .TAPA		1	
5	6X6-82575-10	.ENGINE STOP SWITCH ASSY .INTERRUPTOR DE PARADA COMPL.		1	
6	682-82556-00	.LANYARD, STOP SWITCH .CORDON DE INTERRUPTOR PARADA		1	
7	703-83383-A0	.BUZZER .ZUMBADOR		1	
8	6X6-81980-00	.DIODE ASSY .CONJUNTO DIODO		1	
9	6X6-82570-60	PANEL SWITCH ASSY INTERRUPTOR DE PANEL COMPL.		1	EXCEPT FOR NME EXCEPT FOR NME
10	6X6-82571-20	.PANEL, SWITCH .PANEL DE INTERRUPTOR		1	
11	6X6-83720-00	.L.E.D ASS'Y .L.E.D COMPLETO		1	
12	6X6-8259E-20	.SWITCH ASSY .INTERRUPTOR COMPL		2	
13	6X6-82716-00	.CORD SWITCH .CABLE INTERRUPTOR		1	
14	6X6-8258A-41	EXTENSION, WIRE HARNESS (12M) EXTENSION, CABLES (12M)		1	EXCEPT FOR NME EXCEPT FOR NME

FIG. 52 REPAIR KIT 1

ESTUCHE REPARATION 1

REF. NO.	PART NO. CODIGO N°	DESCRIPTION DESCRIPCION	6JD7	6JE7	REMARKS OBSERVACIONES
1	6CB-W0001-05	POWER HEAD GASKET KIT JUEGO DE EMPAQUE DE MOTOR	1	1	
2	6CB-11181-00	.GASKET, CYLINDER HEAD 1 .JUNTA, DE CULATA 1	2	2	
3	6CB-11193-00	.GASKET, HEAD COVER 1 .EMPAQUE	1	1	
4	6CB-11194-00	.GASKET, HEAD COVER 2 .EMPAQUE DE TAPA DE CULATA 2	1	1	
5	6CB-1242F-00	.GASKET, FILTER .EMPAQUE DE FILTRO	2	2	
6	93210-26658	.O-RING .ANILLO O	2	2	
7	6CB-15451-01	.GASKET, CRANKCASE COVER 1 .EMPAQ DE CUBIERTA DE CARTER	2	2	
8	6CB-12427-11	.GASKET, HOUSING COVER 1 .EMPAQUE DE TAPA	2	2	
9	6KA-11351-00	.GASKET, CYLINDER .JUNTA, DE CILINDRO	1	1	
10	93102-85008	.OIL SEAL .SELLO ACEITE	1	1	
11	93102-38008	.OIL SEAL .SELLO ACEITE	4	4	
12	6CB-13556-00	.GASKET, MANIFOLD .EMPAQUE	1	1	
13	6CB-11355-00	.SEAL, CYLINDER 1 .RETEN ACEITE CILINDRO 1	1	1	
14	93210-26658	.O-RING .ANILLO O	2	2	
15	6CB-13473-00	.O-RING .ANILLO O	1	1	
16	6CB-13477-00	.GASKET .EMPAQUE	1	1	
17	93210-24M79	.O-RING .ANILLO O	1	1	
18	93210-27370	.O-RING .ANILLO O	1	1	
19	6ML-1131B-00	.GASKET, COVER .EMPAQUE DE CUBIERTA	1	1	



6KY4100-Y380

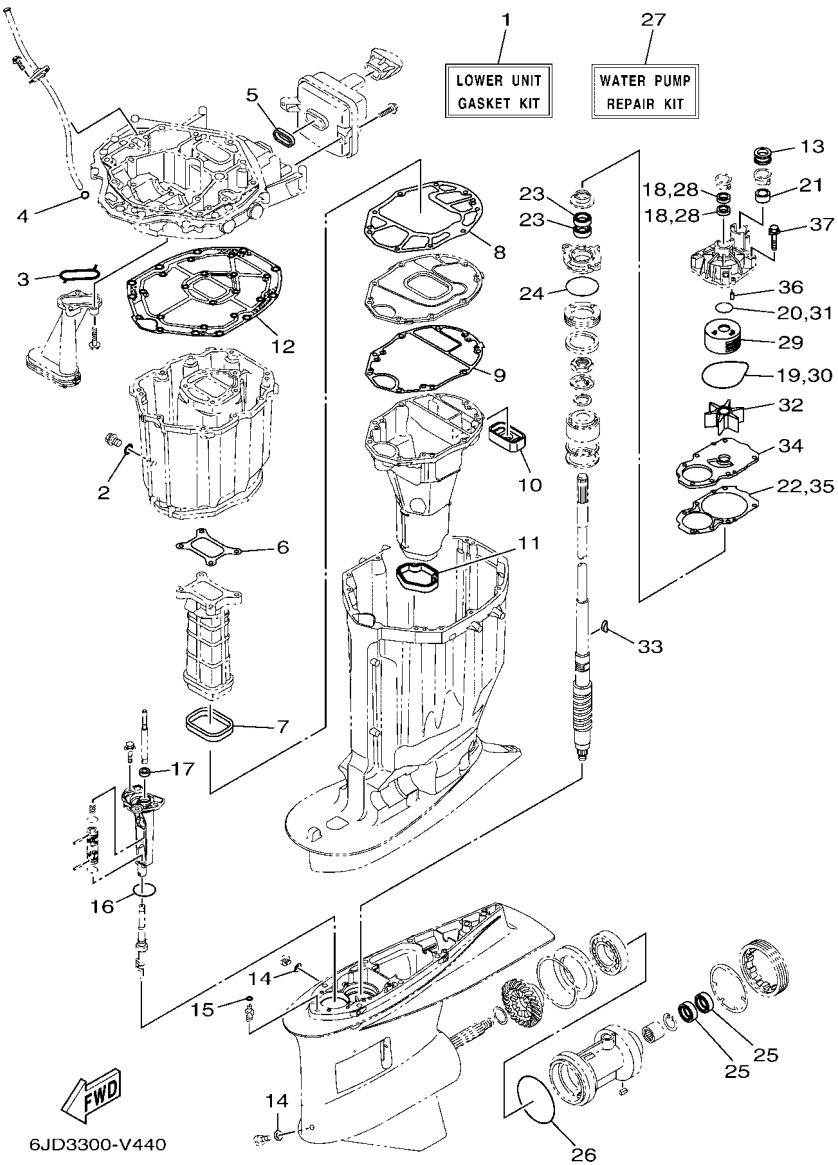


FIG. 53 REPAIR KIT 2

ESTUCHE REPARATION 2

REF. NO.	PART NO. CODIGO N°	DESCRIPTION DESCRIPCION	6JD7	6JE7	REMARKS OBSERVACIONES
1	6JD-W0001-21	LOWER UNIT GASKET KIT JUEGO DE EMPAQUE UNIDAD INFER.	1	1	
2	90430-14M09	.GASKET .JUNTA	1	1	
3	6AW-13415-00	.SEAL, OIL STRAINER .SELLO COLADOR ACEITE	1	1	
4	93210-19MJ3	.O-RING .ANILLO O	1	1	
5	6CB-14755-01	.GASKET, SILENCER .EMPAQUE DE SILENCIADOR	1	1	
6	6CB-41134-00	.GASKET, EXHAUST MANIFOLD .EMPAQUE	1	1	
7	6CB-41138-00	.SEAL, EXT. 1 .SELLO, ESCAPE 1	1	1	
8	6CB-41135-00	.GASKET, EXHAUST MANIFOLD .EMPAQUE	1	1	
9	6CE-41136-00	.GASKET, EXHAUST MANIFOLD 4 .EMPAQUE	1	1	
10	6CE-45127-00	.SEAL .SELLO DE GOMA	1	1	
11	6CE-45123-00	.GASKET, MUFFLER .EMPAQUE SILENCIADOR	1	1	
12	6CB-45113-10	.GASKET, UPPER CASING .EMPAQUE	1	1	
13	6AW-44366-01	.DAMPER, WATER SEAL 2 .GOMA DEL SELLO DE AGUA 2	1	1	
14	90430-08003	.GASKET .JUNTA	2	2	
15	93210-07003	.O-RING .ANILLO O	1	1	
16	93210-58144	.O-RING .ANILLO O	1	1	
17	93101-12M70	.OIL SEAL .SELLO ACEITE	1	1	
18	93104-22M07	.OIL SEAL .SELLO ACEITE	2	2	
19	93210-94003	.O-RING .ANILLO O	1	1	
20	93210-37160	.O-RING .ANILLO O	1	1	
21	6AW-44365-01	.DAMPER, WATER SEAL 1 .HULE DE SELLO DE AGUA 1	1	1	
22	6JD-44315-00	.GASKET, WATER PUMP .EMPAQUE	1	1	
23	93101-28019	.OIL SEAL .SELLO ACEITE	2	2	
24	93210-69MG6	.O-RING .ANILLO O	1	1	
25	93101-35019	.OIL SEAL .SELLO ACEITE	2	2	
26	93211-10232	.O-RING .ANILLO O	1	1	
27	6JD-W0078-00	WATER PUMP REPAIR KIT ESTUCHE REPARACION BOMBA AGUA	1	1	



NUMERICAL INDEX  
INDICE NUMERICO

PART NO. CODIGO N°	REF. NO.	PART NO. CODIGO N°	REF. NO.	PART NO. CODIGO N°	REF. NO.	PART NO. CODIGO N°	REF. NO.	PART NO. CODIGO N°	REF. NO.	PART NO. CODIGO N°	REF. NO.
6JD-11000-04	3 - 1	6CB-11427-03	4 - 8	6P2-12615-00	8 - 25	6AW-13781-00	13 - 33	6CB-14985-00	13 - 24	688-24378-00	10 - 22
6CE-11110-12-9S	5 - 2	6CB-11478-00	4 - 2	6P2-12623-00	8 - 20	6CB-13782-00	10 - 17	6EK-14989-00	10 - 31		10 - 37
6CE-11120-12-9S	5 - 12	6CB-1149A-00	6 - 10		8 - 23	6AW-13784-00	13 - 34	6CE-15100-10	3 - 2		18 - 30
6S5-11133-10	5 - 3	6KA-11567-00	8 - 17	6CB-12645-01	8 - 19	6KA-13898-00	11 - 7	6AW-15142-00	5 - 38	6CE-24378-00	7 - 13
	5 - 13	6CB-11590-06	8 - 28	6CB-1264A-01	8 - 22	6CB-13898-11	11 - 8	6CB-15142-00	6 - 8	6E5-24378-00	14 - 8
6CB-11181-00	5 - 25	6GR-11603-00	4 - 12	6P2-12663-00	8 - 21	6CB-13906-01	13 - 8	6CB-15187-00	3 - 5	68V-24379-10	13 - 11
	52 - 2	6CE-11631-02	4 - 11		8 - 24	6CB-13907-12	13 - 22	6CB-15311-01	33 - 1	6GR-24410-02	13 - 26
6CB-11191-02	5 - 30	6CB-11633-00	4 - 13	6CB-13016-00	1 - 10	6CB-13907-22	13 - 22	6BB-15316-01	32 - 29	6EK-24452-00	13 - 17
6CB-11192-02	5 - 34	63P-11654-10	4 - 10		13 - 5	63P-13915-00	1 - 11	6CB-15319-00	3 - 43	4SV-24453-00	13 - 37
6CB-11193-00	5 - 31	6JD-11656-00	4 - 14	6AW-13119-00	33 - 11		13 - 23	6CB-15362-00	33 - 18	69J-24453-00	13 - 37
	52 - 3	6JD-11656-10	4 - 14	6KA-13132-00	13 - 31	6CB-13971-01	14 - 10	6G8-15363-00	3 - 41	6CB-24460-00	13 - 4
6CB-11194-00	5 - 35	6JD-11656-20	4 - 14	6CB-13161-11	12 - 1	6CB-13972-00	14 - 12	6CB-15373-01	9 - 8	6CB-24460-10	13 - 4
	52 - 4	6KW-11998-00	5 - 42	6CB-13171-11	12 - 5	6CB-13974-01	14 - 11	6CB-15377-00	33 - 19	6CB-24461-00	14 - 1
6ML-11301-00	5 - 19	6KW-11999-00	5 - 43	6CB-13300-00	33 - 9	6AW-1410B-00	12 - 3	6CE-15411-00-9S	3 - 14	6P3-24469-00	15 - 10
6ML-1131B-00	3 - 12	6CB-12111-00	8 - 1	6CB-13329-00	33 - 10		12 - 7	6CE-15421-10-9S	3 - 15	6CB-24482-00	13 - 19
	52 - 19	6CB-12113-00	8 - 4	6CB-13411-00	33 - 6	6CB-14146-00	13 - 10	6CB-15451-01	3 - 17	6CB-24491-00	13 - 29
6CE-1131C-00-9S	3 - 9	51Y-12119-00	8 - 7	6AW-13415-00	33 - 7	6P2-14149-00	14 - 2		52 - 7	6CB-24492-00	13 - 27
68T-11325-00	1 - 4	6JD-12121-00	8 - 2		53 - 3	6CB-14180-17	13 - 1	6CB-15481-00	3 - 6	6CB-24501-01	1 - 9
	3 - 32	6KA-12171-01	8 - 9	6CE-13437-61	17 - 18	6CB-14180-27	13 - 1	6CB-15512-00	8 - 29		13 - 3
6ML-11325-00	1 - 7	6KA-12172-01	8 - 13	N26-13440-04	1 - 6	6ML-14181-00	13 - 15	6CB-15544-00	6 - 4	6P3-24519-00	15 - 9
	5 - 20	6KA-12181-00	8 - 11		3 - 36	6CB-14182-02	13 - 2	6CB-2134V-00	5 - 40	6P3-24560-23	15 - 7
63P-11325-01	1 - 1	6KA-12182-00	8 - 15	6CE-13446-10-9S	3 - 38	6CB-14182-20	13 - 2	69J-2134X-00	9 - 16	6P3-24563-02	1 - 14
	3 - 10	6CE-12411-00	1 - 2	6CB-13473-00	33 - 17	6P2-14191-00	13 - 16	6E5-21744-00	10 - 25		15 - 12
	3 - 19		3 - 21		52 - 15	68V-14216-00	13 - 12	6YM-22480-00	47 - 2	6P3-24564-00	1 - 13
63P-11325-11	1 - 16	67F-12412-00	3 - 22	6CB-13477-00	3 - 39	6CB-14216-00	13 - 6	6CB-2416A-00	10 - 5		15 - 11
	32 - 2	6CE-12413-A0-9S	3 - 24		52 - 16	6P2-14386-00	13 - 36	69J-24170-00	9 - 14	6CB-24566-00	15 - 13
67F-11328-01	5 - 21	6CE-12413-B0-9S	3 - 23	6CB-13490-00	33 - 16	6AW-1441J-01	9 - 11	69J-2419A-01	9 - 15	6CB-24592-00	13 - 28
6AW-1132N-01	1 - 5	6CB-12422-10-9S	3 - 25	6CB-13532-10	10 - 2	6CE-14435-00	21 - 32	6CB-24217-00	13 - 7	6CB-24596-01	15 - 20
	3 - 34	6CB-12427-11	3 - 26	6CB-13533-00	10 - 1	6CB-14440-01	9 - 9	6CB-24217-10	13 - 7	67F-28100-12	15 - 22
6AW-1132P-00	1 - 3		52 - 8	6CB-13545-00	10 - 19	6LH-1447B-00	13 - 32	60E-24300-01	14 - 9	67F-2812A-00	20 - 31
	3 - 30	6CB-1242F-00	6 - 2	6CB-13546-01	10 - 23	6CB-14546-00	13 - 25	6Y2-24307-52	16 - 1	6CB-41132-01	32 - 13
6KA-11351-00	3 - 29		52 - 5	6CB-13547-00	10 - 24	6CB-14564-00	13 - 9	6CB-24313-00	15 - 18	6CB-41134-00	32 - 14
	52 - 9	6CB-1243E-00	7 - 15	6CB-13548-00	10 - 26	63P-14567-00	13 - 35	6CB-24313-10	15 - 18		53 - 6
6CB-11355-00	33 - 13	6ML-1244G-00	7 - 12	6CB-13556-00	11 - 3	6K8-14591-10	13 - 18	6CB-24314-01	15 - 2	6CB-41135-00	32 - 17
	52 - 13	6CE-1244H-00	7 - 14		52 - 12	68V-14592-10	13 - 38	6CB-24314-12	15 - 2		53 - 8
6CB-1135A-00	6 - 6	6CE-12481-10	18 - 24	6CB-13577-00	12 - 4	6KA-14711-00	32 - 20	6CB-24315-00	25 - 13	6CE-41136-00	32 - 19
6CB-11410-00	4 - 1	6CE-12482-10	10 - 9		12 - 8	6CB-14750-A0	32 - 9	6CB-24317-00	14 - 6		53 - 9
6CB-11416-00	4 - 5	6CE-12483-00	18 - 18	68V-13577-01	14 - 4	6CB-14755-01	32 - 11	6CB-24323-00	14 - 7	6CE-41137-01	32 - 1
6CB-11416-10	4 - 5	6KA-12483-00	10 - 27	6CB-13593-00	13 - 21		53 - 5	6CB-24324-00	14 - 5	6CB-41138-00	32 - 16
6CB-11416-20	4 - 5	6CB-12484-10	10 - 11	69J-13631-00	33 - 12	6CB-1475A-00	10 - 28	6E5-24351-51	15 - 3		53 - 7
6CB-11416-30	4 - 5	6CE-12485-00	18 - 26	6CE-13641-00	9 - 5	6CB-1475F-00	10 - 29		16 - 3	6CB-42134-01	2 - 13
6CB-11416-40	4 - 5	6CE-1248A-00	18 - 16	6CB-13645-00	9 - 6	6CB-1475G-10	10 - 32	6AW-24360-02	16 - 6	6AW-42169-00	25 - 15
6CB-11417-00	4 - 6	6AW-12572-00	25 - 18	6CB-13646-00	9 - 7	6CB-1475H-00	13 - 13	6Y2-24360-60	16 - 5	6CE-42195-10	27 - 8
6CB-11417-10	4 - 6	6CB-12576-10	7 - 3	6CB-13711-00	11 - 2	6CB-1475J-00	13 - 14	6G8-24376-00	10 - 30	6BG-42384-00	25 - 2
6CB-11417-20	4 - 6	6CB-12577-00	7 - 8	63P-13716-00	13 - 20	6CE-14872-00	18 - 25	6CE-24376-01	18 - 27	6DA-42384-00	24 - 23
6CB-11417-30	4 - 6	6R3-12581-00	25 - 19	6CB-13751-12	11 - 1		18 - 28	6CE-24377-00	18 - 17	6CE-42510-00-8D	29 - 5
6CB-11417-40	4 - 6	6AW-12582-00	25 - 20	6AW-13761-01	12 - 2	6CB-14984-00	1 - 12	6AW-24377-01	15 - 4	6JD-42610-01	2 - 1
6CB-11426-03	4 - 7	6R3-12583-00	25 - 21		12 - 6		13 - 30	688-24378-00	7 - 2	6CB-42615-01	24 - 5

NUMERICAL INDEX  
INDICE NUMERICO

PART NO. CODIGO N°	REF. NO.	PART NO. CODIGO N°	REF. NO.	PART NO. CODIGO N°	REF. NO.	PART NO. CODIGO N°	REF. NO.	PART NO. CODIGO N°	REF. NO.	PART NO. CODIGO N°	REF. NO.
6BG-42617-00	21 - 9	6AW-42785-00	25 - 17	69J-43828-00	30 - 70	69J-4388E-01	30 - 23	6JD-44323-00	53 - 34	61A-45155-01	32 - 34
6CB-42617-00	21 - 10	6CE-42786-01	25 - 9	6H1-43829-00	30 - 73	69J-4388F-00	30 - 68	6CE-44352-00	34 - 32	6KA-45181-00	32 - 18
6CE-4261A-01	2 - 2	6CE-42787-01	25 - 10	69J-4382E-00	30 - 11	6KA-4388F-00	31 - 12		36 - 32	6CE-45211-10-8D	32 - 44
6CB-42628-00	2 - 16	6EE-42794-41	24 - 34	69J-43830-01	30 - 33	69J-4388H-00	30 - 66		53 - 32	6AW-45214-00	35 - 14
6CB-42629-00	21 - 11	6EE-42794-51	24 - 35	69J-43831-00	30 - 65	69J-4388J-00	30 - 20	6CE-44361-00	35 - 3		37 - 14
60V-42629-01	48 - 8	6EE-42794-71	24 - 34	69J-43833-02	30 - 21	6KA-43892-00	31 - 4		37 - 3	6AW-45215-00	35 - 15
	48 - 19	6CB-42815-02-8D	24 - 7	69J-43835-10	30 - 19	6CJ-43893-00	30 - 46	6CE-44362-00	35 - 4		37 - 15
6CE-42635-00	2 - 3	6CB-42816-02-8D	24 - 8	6CE-43840-01	30 - 2	69J-43894-00	30 - 41		37 - 4	6AW-45244-00	34 - 51
6CB-42643-00	25 - 29	6CB-42817-02-8D	24 - 9	6CJ-43841-00	30 - 42	69J-43899-01	30 - 31	6JD-44362-00	35 - 21		36 - 51
6CB-42644-00	25 - 30	6CB-42818-00	24 - 13	6CJ-43843-00	30 - 53	61A-4389H-01	30 - 8		37 - 21	6G5-45251-02	1 - 15
6CB-42647-B0	2 - 6	6CB-42819-00	24 - 14	6H1-43844-10	30 - 55	69J-4389J-00	30 - 32	6AW-44363-00	35 - 7		28 - 3
6KW-42662-00	5 - 44	69J-43111-03-8D	28 - 1	63P-43844-20	30 - 50		30 - 36		37 - 7	6JD-45300-01-8D	34 - 1
6AW-42663-01	2 - 12	69J-43111-11-8D	28 - 1	69J-43845-00	30 - 28	6CE-44117-10	27 - 14	6AW-44365-01	34 - 30	6JE-45300-01-8D	36 - 1
6JD-42675-01	2 - 19	69J-43112-03-8D	28 - 12	69A-4384F-00	30 - 39	6CE-44118-A0	27 - 18		35 - 1	6JD-45300-11-8D	34 - 1
6JD-42676-01	2 - 20	6E5-43126-10	28 - 39	69J-4384G-00	30 - 58	6JD-44120-01	27 - 20		35 - 5	6JE-45300-11-8D	36 - 1
6JD-42677-01	2 - 21	6R3-43131-00	28 - 18	6H1-4384G-11	30 - 54	6CE-44121-10	27 - 16		36 - 30	6JD-45301-00-8D	34 - 2
6JD-42678-01	2 - 18	6R3-43131-30	28 - 18	69J-4384H-00	30 - 10	6CE-44122-20	27 - 9		37 - 1		36 - 2
6S1-4267A-01	2 - 23	61A-43132-01	28 - 10	61A-4384H-10	30 - 81	6CE-44142-20	27 - 7		37 - 5	69J-45318-01	32 - 32
6JD-42681-01	2 - 22	61A-43133-01	28 - 13	6CJ-4384M-00	30 - 38	6JD-44150-00	34 - 19		53 - 21	6JD-45319-00	34 - 22
6KN-42697-00	2 - 17	66T-43144-00	24 - 17	69J-43851-00	30 - 49		36 - 19	6AW-44366-01	32 - 45		36 - 22
6X9-42697-00	40 - 10	6G5-43144-00	28 - 29	69J-43853-00	30 - 45	6JD-44153-00	34 - 18		35 - 2	6JD-45321-00	34 - 14
	42 - 13	6E5-43145-01	38 - 8	69J-43854-00	30 - 57		36 - 18		37 - 2		36 - 14
6CB-42710-00-8D	24 - 1	6G5-43148-00	28 - 34	69J-43855-00	30 - 52	6JD-44153-10	34 - 18		53 - 13	6AW-45332-00	34 - 69
6CB-42716-01	24 - 6	61A-43181-01	28 - 31	6H1-43856-10	30 - 56		36 - 18	6AW-44367-00	35 - 20	6AX-45332-00	36 - 70
69J-42717-01	25 - 11	6G5-43185-02	28 - 32	61A-43861-00	30 - 14	6X9-44189-00	40 - 11		37 - 20	6AW-45335-00-CA	34 - 38
6DA-42717-01	24 - 22	61A-43311-22-8D	28 - 26		30 - 16		42 - 14	6AW-44376-01	35 - 22		36 - 38
69J-42723-01	21 - 26	6AW-43376-00	29 - 3		30 - 74	6X9-44189-10	40 - 16		37 - 22	688-45341-10	34 - 8
6E5-42724-01	32 - 8	6X9-43679-00	40 - 8	63P-43861-20	30 - 6		42 - 19	6P2-44391-00	24 - 25		36 - 8
6CE-42725-04	24 - 2	6X9-43679-10	42 - 11	6KA-43862-00	31 - 14	6X9-44189-20	40 - 4	6CE-44511-00	29 - 32	6KA-45344-00	34 - 47
6H4-42726-01	25 - 4	69J-43800-14-8D	30 - 1	6D8-43863-00	30 - 27		42 - 5	6CE-44514-00	29 - 22		36 - 47
6H1-42726-22	25 - 1	69J-43801-01	30 - 4		30 - 75	6CE-44194-01	29 - 30	6CE-44526-00	29 - 23	6CE-45373-00	1 - 19
61A-42727-01	25 - 5	6KA-43804-01	31 - 3	61A-43864-00	30 - 80	6CE-44311-01	34 - 24	6G5-44526-00	28 - 4		35 - 18
64G-42727-01	25 - 6	6ML-43805-00	31 - 2	60V-4386A-00	30 - 44		36 - 24	6CE-44532-01	29 - 25		37 - 18
6CE-42733-00	25 - 7	6KA-43806-00	31 - 5	6KA-4386K-00	31 - 6	6AW-44312-00	34 - 26	6CE-44533-00	29 - 31	6JD-45375-00	34 - 11
6CE-42734-00	25 - 8	6CE-4380P-00	30 - 12	61A-43871-00	30 - 15		34 - 31	6CE-44536-00	29 - 24		36 - 11
6CE-42741-02-8D	26 - 1	6CE-43810-01	30 - 3	69J-43871-00	30 - 61		35 - 6	6CE-44551-00-CA	29 - 10	61A-45376-00	34 - 10
6CB-42743-00	24 - 26	61A-43811-00	30 - 9	6H1-43872-00	30 - 7		36 - 26	6CE-44552-00-CA	29 - 20		36 - 10
6CB-42744-00	25 - 35	63P-43812-20	30 - 76	61A-43874-00	30 - 79		36 - 31	6CE-44555-00	29 - 14	63P-45378-00	32 - 47
6H4-42748-01	24 - 24	61A-43813-02	30 - 18	6H1-43875-00	30 - 29		37 - 6	6CE-44574-00	29 - 12		34 - 12
68F-42753-00	24 - 32	6H1-43814-11	30 - 17	61A-43875-10	30 - 82	6JD-44315-00	34 - 35	6CE-44575-00	29 - 13		36 - 12
6CB-42756-00	24 - 30	69J-43816-00	30 - 62	61A-43876-01	30 - 26		36 - 35	6CE-45111-01-8D	32 - 25	63P-45379-00	32 - 42
69M-42758-01	18 - 5	69J-43817-00	30 - 67	6KA-43879-00	31 - 8		53 - 22	6CB-45113-10	32 - 26	6AW-45383-00	34 - 79
	20 - 10	61A-43818-00	30 - 25	6KA-4387G-00	31 - 9		53 - 35		53 - 12		36 - 79
6CB-42761-00	24 - 3	69J-4381C-00	30 - 30	69J-43880-21	31 - 1	6JD-44322-00	34 - 27	6CE-45123-00	32 - 24	6AW-45384-00	34 - 80
6CB-42766-00	24 - 28		30 - 35	69J-43881-20	31 - 10		36 - 27		53 - 11		36 - 80
6CB-42769-02	32 - 12	69J-4381J-00	30 - 63	6KA-43882-00	31 - 13		53 - 29	6CE-45127-00	32 - 23	6JD-45501-00	34 - 49
6CE-42771-02-8D	26 - 2	69J-43820-01	30 - 78	6H1-43883-00	30 - 43	6JD-44323-00	34 - 34		53 - 10		36 - 49
6CE-42774-B0	26 - 15	61A-43821-02	30 - 77	69J-43888-00	30 - 71		36 - 34	6BB-45152-01	32 - 30	6JD-45501-10	34 - 49

NUMERICAL INDEX  
INDICE NUMERICO

PART NO. CODIGO N°	REF. NO.	PART NO. CODIGO N°	REF. NO.	PART NO. CODIGO N°	REF. NO.	PART NO. CODIGO N°	REF. NO.	PART NO. CODIGO N°	REF. NO.	PART NO. CODIGO N°	REF. NO.
6JD-45501-10	36 - 49	6AW-45587-20	34 - 41	6AX-45B72-20	37 - 30	6CE-68303-00	27 - 27	6CE-81980-01	21 - 2	69J-82587-01	21 - 27
6JD-45524-00	34 - 21		36 - 41	6AW-45B74-20	35 - 30	6Y8-81315-04	44 - 17	6EE-81994-41	17 - 19	6CE-82588-00	20 - 6
	36 - 21	6AW-45587-30	34 - 41	6AX-45B74-20	37 - 30	6P2-81336-01	20 - 33	6EE-81994-51	17 - 20	6E9-82588-00	21 - 21
6T5-45539-00	34 - 50		36 - 41	6AW-45B76-20	35 - 30	6CE-81337-01	17 - 12	6EE-81994-70	17 - 19	6CB-82589-01	21 - 8
	36 - 50	6AW-45587-40	34 - 41	6AX-45B76-20	37 - 30	6CE-81410-00	17 - 3	6AH-81996-01	24 - 36	6X6-8258A-31	50 - 8
6JD-45550-00	34 - 52		36 - 41	6AW-45C81-10	35 - 29	6CB-81443-00	22 - 6	6CB-82105-03	20 - 39	6X6-8258A-41	51 - 14
6JE-45550-00	36 - 52	6AW-45587-50	34 - 41		35 - 31	6CB-81639-10	20 - 27	6P2-82113-00	20 - 30	6CE-82590-0B	21 - 1
6JE-45560-00	36 - 55		36 - 41		37 - 29	6CE-81800-02	23 - 1	69J-82147-00	28 - 28	6CE-82590-1A	21 - 1
6AW-45567-00	34 - 6	6AW-45587-60	34 - 41		37 - 31	6CE-81801-01	23 - 5	6E5-82148-00	28 - 8	6CB-82594-00	21 - 4
	36 - 6		36 - 41	6X9-48119-10	42 - 10	6CE-81807-00	23 - 8	6H1-82148-00	28 - 6	6X6-8259E-20	51 - 12
6AW-45567-10	34 - 6	6AW-45611-00	34 - 56	6X9-4811C-10	40 - 7	6CB-81809-00	23 - 14	6AW-82149-00	29 - 16	6CE-8259M-01	22 - 12
	36 - 6	6JE-45611-00	36 - 56	6X9-48127-10	42 - 4	6CE-81810-00	23 - 3	67F-82151-00	20 - 25	6CE-825E0-02	45 - 1
6AW-45567-20	34 - 6	6AW-45612-00	34 - 68	6X9-48127-20	40 - 3	67F-81813-00	23 - 6	6CE-82151-00	20 - 21	6X6-82716-00	51 - 13
	36 - 6	6AW-45631-00	34 - 60	6X9-48128-00	41 - 7	6CE-81820-00	23 - 7	6Y8-82151-00	44 - 19	68F-82846-00	20 - 29
6AW-45567-30	34 - 6		36 - 60		43 - 7	6CE-81821-00	23 - 11	6G1-82151-01	46 - 9	6X4-83383-00	44 - 5
	36 - 6	6AW-45632-00	34 - 59	6X9-48171-00	43 - 5	6CB-81822-02	22 - 4	6TA-82151-01	44 - 18	703-83383-A0	50 - 7
6AW-45567-40	34 - 6		36 - 59	6X9-48176-10	40 - 18	6CB-81823-A0	22 - 8	67F-82151-10	20 - 26		51 - 7
	36 - 6	6AW-45633-00	34 - 61		42 - 21	6CB-81826-00	23 - 22	67F-82151-40	20 - 23	6X4-83386-00	44 - 6
6AW-45567-50	34 - 6		36 - 61	6ML-4820A-00	27 - 1	69J-81828-00	23 - 23	67F-82151-50	20 - 24	6YM-83512-00	47 - 5
	36 - 6	61A-45634-01	34 - 58	6X9-48211-10	41 - 4	6CE-81830-00	23 - 16	6CE-82170-11	20 - 20	6X9-83532-00	40 - 12
6AW-45571-00	34 - 72		36 - 58	6X9-48219-00	40 - 13	6CB-81832-00	23 - 9	6CB-82310-02	19 - 1		42 - 15
6AW-45576-00	34 - 71	61A-45635-00	34 - 63		42 - 16	6CB-81836-00	23 - 10	6CB-82314-00	19 - 3	6Y9-83553-00	46 - 6
	36 - 72		36 - 63	6X9-4821A-10	43 - 4	6CE-81839-00	23 - 19	6CB-82316-01	18 - 3	6YM-83553-01	46 - 5
6AW-45577-00	34 - 73	6JD-45641-00	34 - 57	6X9-4821B-00	41 - 5	67F-8183R-00	23 - 13	6P2-82380-00	11 - 5	6Y8-83553-02	46 - 8
	36 - 73	6JE-45641-00	36 - 57	6X9-48222-10	42 - 3	60V-8183T-00	23 - 17	6CB-82388-00	21 - 17	6E5-83558-00	32 - 36
6AW-45577-10	34 - 73	6H1-45668-00	34 - 62	6X9-48224-00	40 - 5	6P2-8183X-00	20 - 18	6Y8-82509-10	44 - 8	6YD-8356N-00	46 - 7
	36 - 73		36 - 62		42 - 6	6CE-81840-01	23 - 4	6X6-82510-02	50 - 3	6DA-83614-00	21 - 29
6AW-45577-20	34 - 73	6JD-45860-00	34 - 20	6X9-48224-10	42 - 7	67F-81841-00	23 - 12	6X6-82510-11	51 - 3	63P-83614-01	21 - 28
	36 - 73		36 - 20	6X9-48225-00	40 - 6	6CE-81842-00	23 - 18	6Y8-82521-11	44 - 15	6AW-83651-01	21 - 23
6AW-45577-30	34 - 73	6AW-45930-20	35 - 28		42 - 8	6BR-81845-00	18 - 7	6Y8-82521-31	46 - 10	6AW-8366B-10	48 - 2
	36 - 73	6AX-45930-20	37 - 28	6X9-48225-10	42 - 9	67F-81846-00	23 - 24	703-82532-00	50 - 4		48 - 11
6AW-45577-40	34 - 73	6AW-45970-20	35 - 28	6X9-4822A-10	40 - 2	6CE-81850-00	23 - 2		51 - 4		49 - 2
	36 - 73	6AX-45970-20	37 - 28	6X9-4822B-10	42 - 2	6CE-81869-00	23 - 21	6Y8-82553-01	46 - 1	63P-8366C-00	48 - 12
6AW-45577-50	34 - 73	6AW-45972-20	35 - 28	6Y8-48277-00	44 - 16	67F-81891-00	23 - 15	682-82556-00	50 - 6		49 - 3
	36 - 73	6AX-45972-20	37 - 28	6X9-48400-10	40 - 9	6CE-81919-21	20 - 35		51 - 6	60V-8366D-00	48 - 3
6AW-45577-60	34 - 73	6AW-45974-20	35 - 28		42 - 12	6Y8-81920-01	46 - 2	6P2-82560-01	21 - 20		48 - 14
	36 - 73	6AX-45974-20	37 - 28	6X9-48901-10	40 - 17	6CB-81923-00	20 - 36	6BR-82563-01	21 - 25	69J-83672-12	29 - 1
6K1-45578-01	36 - 69	6AW-45976-20	35 - 28		42 - 20	6P2-81925-01	20 - 1	6X6-82570-34	50 - 1	6YM-83710-18	47 - 1
6K1-45578-10	36 - 69	6AX-45976-20	37 - 28	6X9-48A01-11	40 - 1	6CB-81929-00	20 - 4	6X6-82570-41	51 - 1	6X6-83720-00	51 - 11
6K1-45578-20	36 - 69	6AW-45978-20	35 - 28	6X9-48A02-11	42 - 1	6C5-81941-01	23 - 20	6X6-82570-60	51 - 9	6YM-83956-00	47 - 3
6K1-45578-30	36 - 69	6AX-45978-20	37 - 28	6E5-61303-01	39 - 5	6CB-81948-02	20 - 8	6X6-82571-00	50 - 2	6YD-83957-00	47 - 4
6K1-45578-40	36 - 69	6AW-45987-00	35 - 23	6E5-61310-00	39 - 1	6KW-81949-00	22 - 13	6X6-82571-10	51 - 2	6X9-84411-00	40 - 14
6K1-45578-50	36 - 69		37 - 23	6E5-61311-11	39 - 3	6CB-81952-00	21 - 34	6X6-82571-20	51 - 10		42 - 17
6K1-45578-60	36 - 69	6AW-45997-00	35 - 24	6E5-61313-00	39 - 2	6AW-8195A-00	20 - 22	6X6-82575-10	51 - 5	6X9-84412-00	40 - 15
6AW-45587-00	34 - 41		37 - 24	6E5-61315-00	39 - 4	6CE-81960-10	18 - 11	688-82575-12	50 - 5		42 - 18
	36 - 41	6AW-45B70-20	35 - 30	6E5-61350-02	38 - 1	6CE-81972-00-9S	18 - 12	6X9-82580-61	41 - 1	6Y8-8454G-00	44 - 11
6AW-45587-10	34 - 41	6AX-45B70-20	37 - 30	6E5-61351-01	38 - 2	6CE-81975-00	18 - 13	6X9-82580-71	43 - 1	6P2-85075-00	19 - 6
	36 - 41	6AW-45B72-20	35 - 30	6E5-61355-00	38 - 5	6X6-81980-00	51 - 8	6Y8-82582-11	46 - 4	6Y8-85371-01	41 - 2

NUMERICAL INDEX  
INDICE NUMERICO

PART NO. CODIGO N°	REF. NO.	PART NO. CODIGO N°	REF. NO.	PART NO. CODIGO N°	REF. NO.	PART NO. CODIGO N°	REF. NO.	PART NO. CODIGO N°	REF. NO.	PART NO. CODIGO N°	REF. NO.
6Y8-85371-01	43 - 2	K0F-A3751-E0	8 - 8	90105-06151	22 - 9	90119-10009	35 - 13	90201-065F1	43 - 10	90386-18M14	30 - 24
	43 - 6	K0F-A3751-F0	8 - 8	90105-06M07	3 - 13		37 - 13	90201-06M02	32 - 40	90386-18M63	28 - 40
	46 - 3	K0F-A3751-G0	8 - 8		5 - 22	90119-10024	28 - 25	90201-06M30	44 - 13	90386-25M31	28 - 19
64J-85516-01	18 - 4	K0F-A3751-H0	8 - 8	90105-08175	3 - 7		29 - 21	90201-10M01	8 - 32	90386-39M89	29 - 7
	20 - 9	K0F-A3751-J0	8 - 8		5 - 28		29 - 33	90201-10M20	38 - 7	90387-05004	45 - 4
6CB-85516-01	17 - 17	K0F-A3751-K0	8 - 8	90105-08178	6 - 5		35 - 9	90201-10M76	39 - 8	90387-06285	17 - 14
6CB-85544-00	20 - 28	K0F-A3751-L0	8 - 8	90105-08220	5 - 29		37 - 9	90201-11008	27 - 24	90387-06289	9 - 19
6CB-85547-00	9 - 10	K0F-A3751-M0	8 - 8	90105-08M87	22 - 5	90119-10050	8 - 18	90201-12064	27 - 4		15 - 16
689-85547-01	15 - 1	K0F-A3751-N0	8 - 8	90105-10M00	35 - 19	90119-10M07	8 - 31	90201-12426	28 - 45	90387-06M03	25 - 32
6CB-85561-00	17 - 5	K0F-A3751-P0	8 - 8		37 - 19	90149-11001	5 - 27	90201-13M01	28 - 44	90387-06M43	26 - 13
6CE-85564-00	27 - 6	K0F-A3751-R0	8 - 8	90105-14005	29 - 27	90151-05M05	3 - 33	90201-156J2	24 - 11	90387-07028	26 - 6
6CB-85580-01	17 - 4	K0F-A3751-S0	8 - 8	90109-06277	5 - 33	90151-06M02	3 - 11	90201-16032	29 - 15	90387-08104	27 - 5
6X6-85590-52	41 - 3	K0F-A3751-T0	8 - 8		5 - 37		3 - 20	90201-18023	34 - 53	90387-08M37	24 - 20
	43 - 3	K0F-A3753-00	8 - 8	90109-06M80	26 - 14		32 - 3		36 - 53	90387-08M45	2 - 10
6ML-85592-00	17 - 8	K0F-A3753-10	8 - 8	90109-06M81	48 - 4	90152-05003	35 - 16	90201-186F1	5 - 8	90387-10094	2 - 8
6P2-85780-01	6 - 11	K0F-A3753-20	8 - 8		48 - 15		37 - 16		5 - 18	90387-10M05	28 - 36
6CB-85790-00	21 - 19	K0F-A3753-30	8 - 8	90111-06142	26 - 4	90157-06M13	41 - 8	90201-19M01	35 - 25	90387-10M61	38 - 3
63P-85886-00	21 - 31	K0F-A3753-40	8 - 8		26 - 7		43 - 8		37 - 25	90387-11005	5 - 26
6P2-85896-00	19 - 5	K0F-A3753-50	8 - 8	90111-06144	26 - 3	90159-05059	45 - 3	90201-26M59	28 - 20	90387-28013	29 - 26
6JD-8591A-00	18 - 1	K0F-A3753-60	8 - 8		26 - 8	90159-06053	26 - 11	90201-301U7	34 - 43	90401-19001	3 - 37
6JD-8591A-10	18 - 1	K0F-A3753-70	8 - 8	90111-08078	2 - 7	90167-06M00	44 - 12		36 - 43	90430-06M03	5 - 23
6C5-86120-00	10 - 3	6CB-W0001-05	52 - 1	90116-10067	35 - 9	90170-09M05	39 - 10	90201-35015	34 - 55	90430-08003	1 - 18
6CB-86120-00	6 - 1	6JD-W0001-21	53 - 1		37 - 9	90170-14M06	39 - 6	90201-40M00	29 - 6		34 - 9
6Y8-86260-12	44 - 2	6JD-W0078-00	1 - 20	90119-06047	12 - 9	90170-30M18	34 - 45	90201-68008	34 - 40		36 - 9
6AA-86261-22	44 - 3		53 - 27	90119-06287	32 - 43		36 - 45		36 - 40		53 - 14
6Y8-86267-00	44 - 1	6JD-W009A-12-9S	5 - 1	90119-06291	25 - 33	90171-18M04	35 - 26	90202-08M41	27 - 10	90430-14115	5 - 10
6YM-87278-00	47 - 6	6JD-W009C-12-9S	5 - 11	90119-06293	18 - 6		37 - 26	90202-40M47	29 - 9		48 - 13
63P-8A4L0-12	49 - 1	6CB-W1165-10	4 - 9		20 - 11	90173-06001	26 - 9	90206-15M18	24 - 12		49 - 4
60V-8A4L1-1C	48 - 1	6CB-W4624-00	8 - 27	90119-06299	9 - 2	90179-06M28	5 - 41	90214-30003	34 - 44	90430-14M09	1 - 17
63P-8A4L2-07	48 - 10	6CE-W8145-01	17 - 1	90119-06309	9 - 20	90179-08003	22 - 2		36 - 44		33 - 5
K0F-A3233-00	4 - 15	6AW-W8195-10	20 - 15		15 - 14	90179-18009	34 - 54	90249-06M19	28 - 35		53 - 2
K0F-A3741-00	8 - 5	6EK-W9010-00	17 - 2	90119-06MA3	18 - 14		36 - 54	90280-04002	34 - 33	90445-07017	48 - 6
K0F-A3742-00	8 - 6	6P3-WS24B-21	15 - 8	90119-07001	5 - 5	90183-02M03	34 - 65		36 - 33		48 - 17
K0F-A3743-00	8 - 3	90101-09M70	39 - 9		5 - 15		36 - 65		53 - 33	90445-07032	32 - 38
K0F-A3751-00	8 - 8	90101-12065	28 - 43	90119-07234	5 - 6	90183-061A8	26 - 10	90282-05008	34 - 78	90445-09268	18 - 29
K0F-A3751-10	8 - 8		28 - 43		5 - 16	90185-05002	35 - 17		36 - 78	90445-09620	7 - 1
K0F-A3751-20	8 - 8	90101-12066	28 - 43	90119-08020	9 - 3		37 - 17	90340-08002	34 - 7	90445-096H2	7 - 10
K0F-A3751-30	8 - 8		28 - 43	90119-08168	27 - 3	90185-06M07	5 - 45		36 - 7	90445-097F7	10 - 10
K0F-A3751-40	8 - 8	90101-14004	29 - 17	90119-08180	34 - 17		27 - 12	90340-14M06	5 - 9	90445-107A5	18 - 19
K0F-A3751-50	8 - 8	90105-06035	6 - 3		36 - 17	90185-09M01	38 - 6		33 - 4	90445-13M25	16 - 2
K0F-A3751-60	8 - 8		9 - 4	90119-08182	32 - 4		39 - 11	90340-18M09	5 - 7	90445-14019	25 - 23
K0F-A3751-70	8 - 8	90105-06037	3 - 28	90119-08187	24 - 21	90185-14M00	29 - 18		5 - 17	90445-14021	25 - 14
K0F-A3751-80	8 - 8		3 - 45	90119-08191	34 - 37		29 - 28	90386-08008	27 - 2	90445-16015	25 - 16
K0F-A3751-90	8 - 8		6 - 7		36 - 37	90185-22M11	28 - 21	90386-10001	27 - 25	90446-15003	29 - 34
K0F-A3751-A0	8 - 8	90105-06039	25 - 34		53 - 37	90201-02M00	34 - 64	90386-10M16	28 - 33	90446-15006	20 - 19
K0F-A3751-B0	8 - 8	90105-06106	41 - 6	90119-10007	32 - 27		36 - 64	90386-11001	27 - 22	90447-07013	48 - 7
K0F-A3751-C0	8 - 8	90105-06151	3 - 18	90119-10008	35 - 12	90201-06068	27 - 11	90386-15M73	24 - 10		48 - 18
K0F-A3751-D0	8 - 8		3 - 40		37 - 12	90201-065F1	41 - 10	90386-18M14	28 - 41	90462-06013	18 - 21

NUMERICAL INDEX  
INDICE NUMERICO

PART NO. CODIGO N°	REF. NO.	PART NO. CODIGO N°	REF. NO.	PART NO. CODIGO N°	REF. NO.	PART NO. CODIGO N°	REF. NO.	PART NO. CODIGO N°	REF. NO.	PART NO. CODIGO N°	REF. NO.
90462-10061	32 - 41	90465-11M10	15 - 19	91318-05040	30 - 64	93210-26658	33 - 15	93604-35236	30 - 60	95D95-06012	21 - 30
90464-06001	21 - 6		17 - 9	91490-40030	35 - 27		52 - 6	93605-10108	8 - 10		24 - 18
90464-07209	10 - 21		18 - 31		37 - 27		52 - 14		8 - 12		24 - 27
90464-07M20	10 - 36		18 - 32	91690-30020	28 - 37	93210-27370	3 - 44		8 - 14		24 - 29
90464-08004	11 - 9		18 - 33	91690-40010	3 - 16		52 - 18		8 - 16		24 - 31
90464-09013	7 - 5		25 - 3	91809-08006	5 - 4	93210-35321	29 - 8	93606-12019	3 - 3	95D95-06014	5 - 39
	10 - 16		25 - 24		5 - 14	93210-37160	34 - 29		3 - 4		15 - 21
90464-09129	21 - 33		28 - 22	92990-06100	2 - 14		36 - 29		4 - 3		24 - 4
90464-10011	10 - 35		29 - 35	92990-06200	2 - 5		53 - 20		34 - 36	95D95-06016	6 - 9
90464-10M59	7 - 4		32 - 37	92990-08600	2 - 9		53 - 31		36 - 36		10 - 18
90464-11012	10 - 33		44 - 10	92995-10600	35 - 10	93210-58144	34 - 15		53 - 36		15 - 17
90464-11121	21 - 13		45 - 5		37 - 10		36 - 15	93606-19002	28 - 2		20 - 7
90464-12009	14 - 15		48 - 5	92995-14600	29 - 19		53 - 16	93606-19M23	32 - 22		21 - 18
90464-12010	7 - 6		48 - 16		29 - 29	93210-66001	30 - 69	93608-16M16	32 - 7		21 - 35
	10 - 14	90465-11M59	7 - 16	93101-12M70	34 - 16	93210-69MG6	34 - 46		32 - 28		22 - 7
	10 - 34	90465-13M18	45 - 6		36 - 16		36 - 46		32 - 46		25 - 12
90464-12012	14 - 16	90465-13M24	21 - 7		53 - 17		53 - 24		33 - 3		33 - 21
	14 - 17	90465-14M66	7 - 17	93101-28019	34 - 39	93210-94003	34 - 28		35 - 8	95D95-06020	18 - 2
	15 - 5		14 - 14		36 - 39		36 - 28		37 - 8		20 - 5
90464-12183	20 - 13	90467-08M18	18 - 20		53 - 23		53 - 19	93700-06002	28 - 15		21 - 12
	21 - 15		18 - 34	93101-35019	34 - 76		53 - 30		28 - 27		32 - 10
90464-13227	22 - 10	90467-090A0	10 - 12		36 - 76	93211-10232	34 - 77	94702-00400	1 - 8	95D95-06025	9 - 13
90464-13249	9 - 21	90467-09M09	10 - 8		53 - 25		36 - 77		5 - 46		17 - 13
	18 - 9	90467-130A5	25 - 25	93102-38008	8 - 26		53 - 26	95022-06035	17 - 10		18 - 15
	20 - 12	90467-140A8	25 - 26		52 - 11	93306-21101	34 - 70	95023-06012	18 - 22		19 - 2
90464-16001	21 - 24	90467-140A9	14 - 13	93102-85008	4 - 4	93311-63591	34 - 74	95027-06025	3 - 27	95D95-06030	5 - 32
	25 - 28		25 - 27		52 - 10		36 - 74	95380-06600	2 - 15		5 - 36
90464-18004	22 - 11	90467-141A2	14 - 3	93104-22M07	34 - 25	93311-93590	34 - 3		10 - 4		17 - 11
90464-18246	21 - 14	90468-18008	27 - 13		36 - 25		36 - 3	95380-10600	35 - 11	95D95-08012	24 - 15
90464-20181	9 - 22		27 - 17		53 - 18	93332-000A2	36 - 71		37 - 11	95D95-08016	20 - 2
	10 - 20	90480-06M19	16 - 4		53 - 28	93340-67011	34 - 4	95380-12600	28 - 46		20 - 37
	18 - 10	90480-10M23	9 - 18	93106-19001	30 - 5		36 - 4	95380-14700	39 - 7		20 - 38
	20 - 14		15 - 15	93210-04279	44 - 9	93341-440U5	36 - 68	95780-06300	41 - 9	95D95-08025	5 - 24
	21 - 3	90480-12314	17 - 16	93210-064A5	30 - 51	93390-00031	34 - 5		43 - 9	97513-06520	20 - 17
	21 - 16		19 - 4	93210-07003	32 - 48		36 - 5		44 - 14	97513-08545	22 - 1
90464-20258	24 - 33	90480-13M24	26 - 12		34 - 13	93399-99962	34 - 42	95780-08300	2 - 11	97585-06510	28 - 24
90464-23001	10 - 6	90480-14029	25 - 31		36 - 13		36 - 42	95780-10300	29 - 4	97595-05520	17 - 7
90464-26002	7 - 9	90480-15M31	17 - 15		53 - 15	93410-10082	27 - 26	95812-06025	33 - 8	97602-04306	31 - 7
	10 - 15	90480-16009	26 - 5	93210-08391	30 - 48	93410-18M05	28 - 42	95814-08020	20 - 3	97602-04308	31 - 11
	18 - 23	90480-22M81	24 - 19	93210-09165	27 - 21	93410-36102	29 - 11	95D75-06025	27 - 23	97780-50620	20 - 32
90464-99004	9 - 12	90501-10M77	34 - 66		30 - 72	93420-36M01	32 - 33		27 - 28	97780-60516	2 - 4
90465-08M83	28 - 16		36 - 66	93210-16275	38 - 9	93501-04011	34 - 67	95D75-06040	33 - 14	97780-60520	25 - 22
	28 - 23	90501-127J4	34 - 23	93210-17239	30 - 22		36 - 67	95D75-08030	9 - 1	97780-60620	44 - 7
90465-11M10	7 - 7		36 - 23	93210-19MJ3	33 - 20		30 - 47	95D75-08060	11 - 4	97880-06035	44 - 12
	7 - 11	90506-16003	28 - 38		53 - 4	93503-16003	30 - 37	95D95-06010	32 - 35	97885-06010	28 - 11
	10 - 7	90506-22001	24 - 16	93210-24M79	3 - 42	93505-32038	30 - 13	95D95-06012	18 - 8		28 - 14
	10 - 13	90560-12M01	38 - 4		52 - 17		30 - 34		21 - 5	97980-06216	44 - 4
	15 - 6	91318-05025	30 - 59	93210-26658	3 - 8	93604-07M13	27 - 19		21 - 22	97985-04308	22 - 3

NUMERICAL INDEX  
INDICE NUMERICO

PART NO. CODIGO N°	REF. NO.	PART NO. CODIGO N°	REF. NO.	PART NO. CODIGO N°	REF. NO.	PART NO. CODIGO N°	REF. NO.	PART NO. CODIGO N°	REF. NO.	PART NO. CODIGO N°	REF. NO.
97985-06212	28 - 9										
	28 - 17										
97985-06216	29 - 2										
97D95-06010	32 - 39										
97D95-06012	32 - 31										
97E75-06525	27 - 15										
97E75-06620	11 - 6										
97E75-08535	32 - 21										
	33 - 2										
97E75-08560	32 - 15										
97E75-10535	32 - 6										
97E75-10545	32 - 5										
97E75-10570	35 - 13										
	37 - 13										
97E95-06510	28 - 7										
97E95-06512	28 - 30										
97E95-06516	9 - 17										
	20 - 34										
	45 - 2										
	48 - 9										
	48 - 20										
97E95-06520	19 - 7										
97E95-06525	28 - 5										
97E95-06610	20 - 16										
97E95-08520	34 - 48										
	36 - 48										
98507-04008	13 - 38										
98780-06530	3 - 31										
98780-06550	3 - 35										
99002-03600	30 - 40										
99009-47500	34 - 75										
	36 - 75										
99530-08012	17 - 6										
99530-14016	8 - 30										