



**PARTS
CATALOGUE
CATALOGO
DE REPUESTOS**

**F200BET'18 (6S1E)
FL200BET'18 (6S2E)**



1S6S1-200SA

()

2020/11/2

NEWS NO.	DATE	COMMENT
PE0-OM-200019	Nov.,2,2020	MOD:F(L)200BET(6S1*/6S2*) CYLINDER&CRANKCASE 1 LIST REVISION

F200BET/FL200BET
PARTS CATALOGUE
©2018 by Yamaha Motor Co., Ltd.
1st edition, June 2018
All rights reserved.
Any reprinting or unauthorized use
without the written permission of
Yamaha Motor Co., Ltd.
is expressly prohibited.
Printed in Japan.

F200BET/FL200BET
CATALOGO DE REPUESTOS
©2018 por Yamaha Motor Co., Ltd.
1ª edición, junio 2018
Todos los derechos reservados.
Toda reproducción o uso no autorizado
sin el consentimiento escrito de
Yamaha Motor Co., Ltd.
quedan expresamente prohibidos
Impreso en Japón.

FOREWORD

This Parts Catalogue is related to the parts for the model(s) on the cover page. When you are ordering replacement parts, please refer to this Parts Catalogue and quote both part numbers and part names correctly.

1. Modifications or additions which have been made after the issue of the Parts Catalogue will be announced in the Parts News.
It is advisable that you make the necessary corrections to the Parts Catalogue according to the Parts News.

2. Abbreviations

The following abbreviations are used in this Parts Catalogue.

“UR” Use specified parts number.

“UN” Use as many as needed.

“AP” Alternate Parts

“LM” Locally Made (Parts need to be ordered locally)

“F#” Frame No. (Applicable machine No.)

“O/S” Over Size

3. The number of components for assembly

- Parts, which are to be supplied in an assembly, are listed with a dot (.) in front of the part name as shown below.
- The numeral appearing to the right of each component part indicates the quantity of parts for each assembly unit.

PART NO.	DESCRIPTION	Q'TY	REMARKS
2F5-83310-60	FRONT FLASHER LIGHT ASSY	2	
115-83311-60	.BULB (6V-18W)	1	

4. Applicable colours of graphics are represented in the “REMARKS” as shown below.

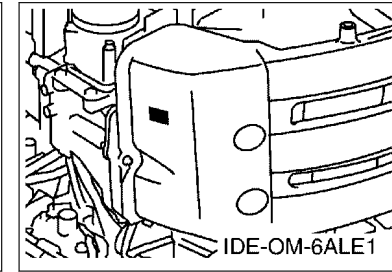
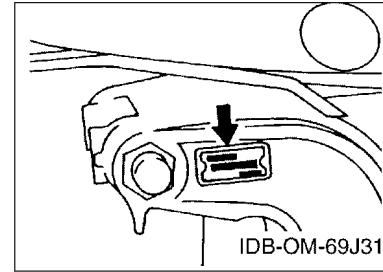
PART NO.	DESCRIPTION	Q'TY	REMARKS
2N4-24110-00-X5	FUEL TANK COMP.	2	MXR
3J1-24240-10	.GRAPHIC, FUEL TANK	1	FOR MXR

5. Note that the illustrations for reference in finding parts numbers are not to be used for assembling. When assembling, please use the applicable service manual.

6. The asterisk (*) before a reference number indicates modified items after the first edition.

7. Applicable Serial No.

Engine Serial No.



8. Applicable Engine Starting Serial No.

Model	Serial No.	Model	Serial No.
F200B	6S1-1008231	FL200B	6S2-1002613

9. Applicable Colour Code

Abbreviation	Colour Name	Colour Code
DBN1	DARK BLUISH GRAY 1	008D

10. Quantity Column Information

Column No.	Name Of Q'ty Column	Applicable Model
1	6S1E	F200BET
2	6S2E	FL200BET

PROLOGO

Este catálogo de repuestos corresponde a las piezas para el o los modelos que figuran en la página de portada. Al formular el pedido de repuestos, se ruega citar este catálogo y especificar correctamente el número y el nombre de las piezas.

- Las modificaciones y agregados que se hayan realizado después de la edición de este Catálogo de Repuestos, serán anunciados en las Informaciones de Recambios. Es recomendable que se hagan las correcciones necesarias en el Catálogo de Repuestos de acuerdo con las Informaciones de Recambios.

2. Abreviaciones

En este. Catálogo de Repuestos se emplean las siguientes abreviaciones.

“UR” Usar el número de partes especificado

“UN” Usar la cantidad necesaria

“AP” Piezas sustitutivas

“LM” Fabricación local (Hay que pedir los repuestos en las cercanías)

“F#” N° de bastidor (N° aplicable a la máquina)

“O/S” Sobredimensionado

3. La cantidad de componentes para el montaje

- Los componentes, suministrados como conjunto, se describen con un punto (.) que precede al nombre del parte como se indica a continuación.
- La numeración que aparece a la derecha de cada descripción indica la cantidad de partes por cada unidad de conjunto.

CODIGO N°	DESCRIPCION	CANT. OBSERVACIONES
2F5-83310-60	ENSAMBLAJE DE LA LUZ	2
115-83311-60	.BOMBILLA (6V-18W)	1

4. Los colores de los componentes se indican como sigue en la columna de “OBSERVACIONES”.

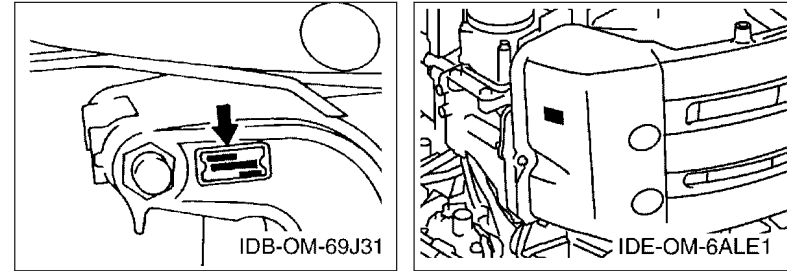
CODIGO N°	DESCRIPCION	CANT. OBSERVACIONES
2N4-24110-00-X5	COMP. DEL TANQUE	2 MXR
3J1-24240-10	.GRAFICO, DEL TANQUE	1 PARA MXR

- Debe tenerse en cuenta que las ilustraciones sirven como guía para la búsqueda de los números de partes y no deben usarse para el montaje. Durante el montaje, se recomienda usar el manual de taller correspondiente.

- EL asterisco (*) antes del número de referencia indica los elementos modificados después de la primera edición.

7. Números de serie

N° de Serie del motor



8. Números de serie del motor

Modelo	N° de serie	Modelo	N° de serie
F200B	6S1-1008231	FL200B	6S2-1002613

9. Códigos de color aplicables

Abreviatura	Nombre de color	Código de color
DBN1	DARK BLUISH GRAY 1	008D

10. Información para la columna de cantidades

Columna N°	Nombre de la columna de cantidades	Modelo aplicable
1	6S1E	F200BET
2	6S2E	FL200BET

CONTENTS

SCHEDULED SERVICE PARTS.....	1
TOP COWLING.....	2
CYLINDER & CRANKCASE 1.....	3
CRANKSHAFT & PISTON.....	6
CYLINDER & CRANKCASE 2.....	7
CYLINDER & CRANKCASE 3.....	9
VALVE.....	10
INTAKE 1.....	13
INTAKE 2.....	15
THROTTLE BODY ASSY 1.....	17
THROTTLE BODY ASSY 2.....	18
THROTTLE BODY ASSY 3.....	19
FUEL INJECTION PUMP 1.....	20
FUEL INJECTION PUMP 2.....	22
FUEL 1.....	23
FUEL 2.....	24
GENERATOR.....	25
ELECTRICAL 1.....	26
ELECTRICAL 2.....	27
ELECTRICAL 3.....	28
ELECTRICAL 4.....	30
STARTING MOTOR.....	31
BOTTOM COWLING 1.....	33
BOTTOM COWLING 2.....	36
CONTROL.....	37
BRACKET 1.....	39
BRACKET 2.....	41
POWER TRIM & TILT ASSY 1.....	43
POWER TRIM & TILT ASSY 2.....	46
UPPER CASING.....	47
OIL PAN.....	50
LOWER CASING & DRIVE 1.....	51
LOWER CASING & DRIVE 2.....	55
LOWER CASING & DRIVE 3.....	56
LOWER CASING & DRIVE 4.....	60
STEERING GUIDE ATTACHMENT 1.....	61
STEERING GUIDE ATTACHMENT 2.....	62
REMOTE CONTROL BOX.....	63
REMOTE CONTROL ASSY 1.....	64
REMOTE CONTROL ASSY 2.....	67

REMOTE CONTROL ASSY 3.....	70
METER 1.....	73
METER 2.....	74
SWITCH & PANEL 1.....	75
SWITCH & PANEL 2.....	76
OPTIONAL PARTS 1.....	77
OPTIONAL PARTS 2.....	78
OPTIONAL PARTS 3.....	79
OPTIONAL PARTS 4.....	80
OPTIONAL PARTS 5.....	81
OPTIONAL PARTS 6.....	82
OPTIONAL PARTS 7.....	83
REPAIR KIT 1.....	84
REPAIR KIT 2.....	85

INDEX

NUMERICAL INDEX.....	87
----------------------	----

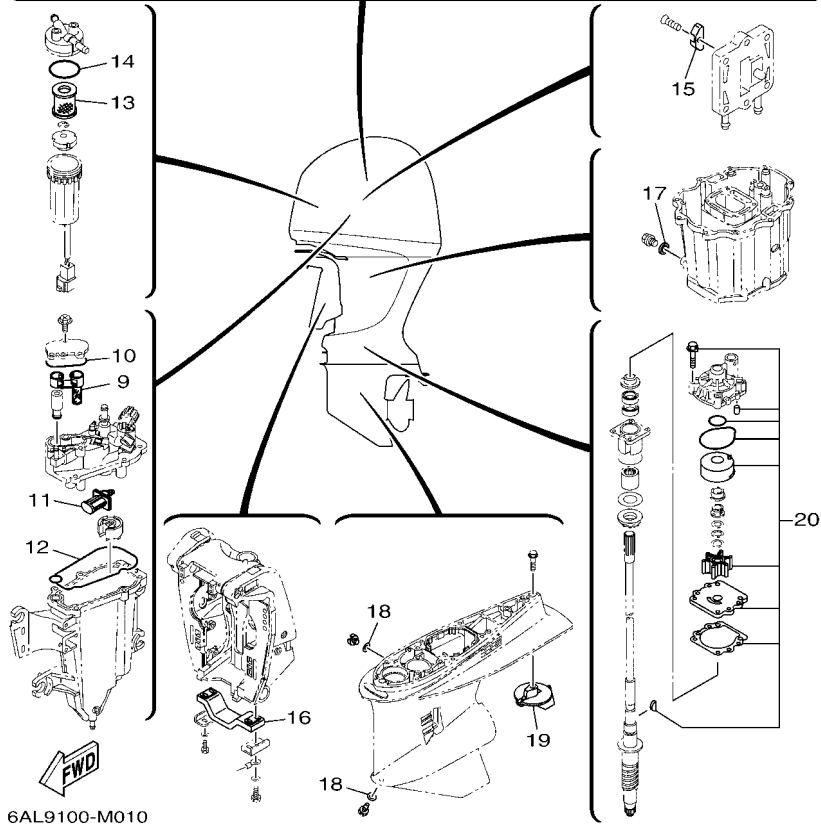
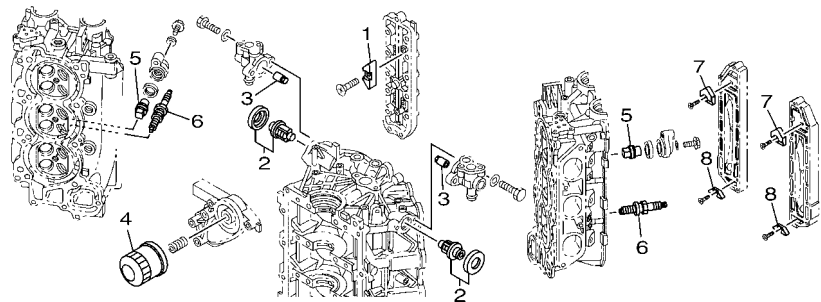
CONTENIDO

PARTES DE REPUESTO TEMPORALES.....	1
SOPORTE SUPERIOR.....	2
CILINDRO & CARTER 1.....	3
CIGUENAL & PISTON.....	6
CILINDRO & CARTER 2.....	7
CILINDRO & CARTER 3.....	9
VALVULA.....	10
ADMISION 1.....	13
ADMISION 2.....	15
CAJA DE ACELERADOR COMPL 1.....	17
CAJA DE ACELERADOR COMPL 2.....	18
CAJA DE ACELERADOR COMPL 3.....	19
BOMBA DE INYECTOR 1.....	20
BOMBA DE INYECTOR 2.....	22
COMBUSTIBLE 1.....	23
COMBUSTIBLE 2.....	24
GENERADOR.....	25
EQUIPO ELECTRICO 1.....	26
EQUIPO ELECTRICO 2.....	27
EQUIPO ELECTRICO 3.....	28
EQUIPO ELECTRICO 4.....	30
MOTOR DE ARRANQUE.....	31
CUBIERTA INFERIOR 1.....	33
CUBIERTA INFERIOR 2.....	36
CONTROL.....	37
SOPORTE 1.....	39
SOPORTE 2.....	41
COMPONER Y PODER VARILLA 1.....	43
COMPONER Y PODER VARILLA 2.....	46
FUNDA SUPERIOR.....	47
OIL PAN.....	50
IMPULSOR E INFERIOR 1.....	51
IMPULSOR E INFERIOR 2.....	55
IMPULSOR E INFERIOR 3.....	56
IMPULSOR E INFERIOR 4.....	60
ADITAMENTO GUIA DE GOBIERNO 1.....	61
ADITAMENTO GUIA DE GOBIERNO 2.....	62
CONTROL REMOTO COMPLETO.....	63
CONTROL REMOTO COMPL 1.....	64
CONTROL REMOTO COMPL 2.....	67

CONTROL REMOTO COMPL 3.....	70
MEDIDOR 1.....	73
MEDIDOR 2.....	74
PANEL DE INTERRUPTOR 1.....	75
PANEL DE INTERRUPTOR 2.....	76
PARTES OPCIONALES 1.....	77
PARTES OPCIONALES 2.....	78
PARTES OPCIONALES 3.....	79
PARTES OPCIONALES 4.....	80
PARTES OPCIONLES 5.....	81
PARTES OPCIONALES 6.....	82
PARTES OPCIONALES 7.....	83
ESTUCHE REPARATION 1.....	84
ESTUCHE REPARATION 2.....	85

INDICE

INDICE NUMERICO.....	87
----------------------	----



6AL9100-M010

FIG. 1 SCHEDULED SERVICE PARTS **PARTES DE REPUESTO TEMPORALES**

REF. NO.	PART NO. CODIGO N°	DESCRIPTION DESCRIPCION	6S1E	6S2E	REMARKS OBSERVACIONES
1	6E5-11325-00	ANODE ANODO	4	4	
2	67F-12411-01	THERMOSTAT TERMOSTAT	2	2	
3	6P3-11325-00	ANODE ANODO	2	2	
4	69J-13440-03	ELEMENT ASSY, OIL CLEANER ELEMENTO FILTRO DE ACEITE	1	1	
5	67F-11325-01	ANODE ANODO	4	4	
6	94702-00400	PLUG, SPARK (NGK LFR6A-11) BUJIA (NGK LFR6A-11)	6	6	
7	6P2-11325-00	ANODE ANODO	2	2	
8	6E5-11325-00	ANODE ANODO	2	2	
9	6CB-24501-01	FILTER, FUEL FIELTRO	1	1	
10	6CB-13016-00	O-RING ANILLO O	1	1	
11	63P-13915-00	FILTER FILTRO	1	1	
12	6CB-14984-00	GASKET, FLOAT CHAMBER EMPAQUE CAMARA DE BOIA	1	1	
13	6P3-24563-01	ELEMENT, FILTER ELEMENTO DEL FILTRO	1	1	
14	6P3-24564-00	GASKET EMPAQUE	1	1	
15	6E5-11325-00	ANODE ANODO	1	1	
16	6G5-45251-02	ANODE CATODE	1	1	
17	90430-14M09	GASKET JUNTA	1	1	
18	90430-08003	GASKET JUNTA	2	2	
19	61A-45371-00	TAB-TRIM QUILLA ESTABILIZADOR	1	1	
20	6S1-W0078-00	WATER PUMP REPAIR KIT ESTUCHE REPARACION BOMBA AGUA	1	1	

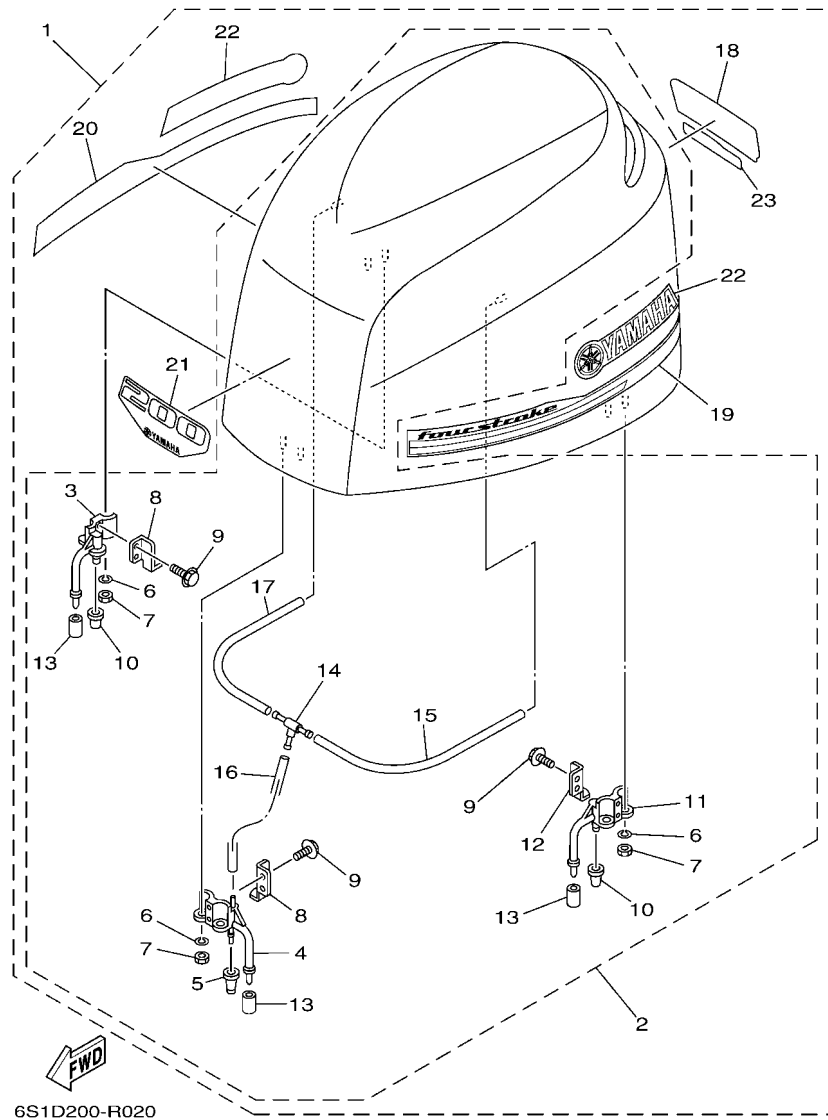
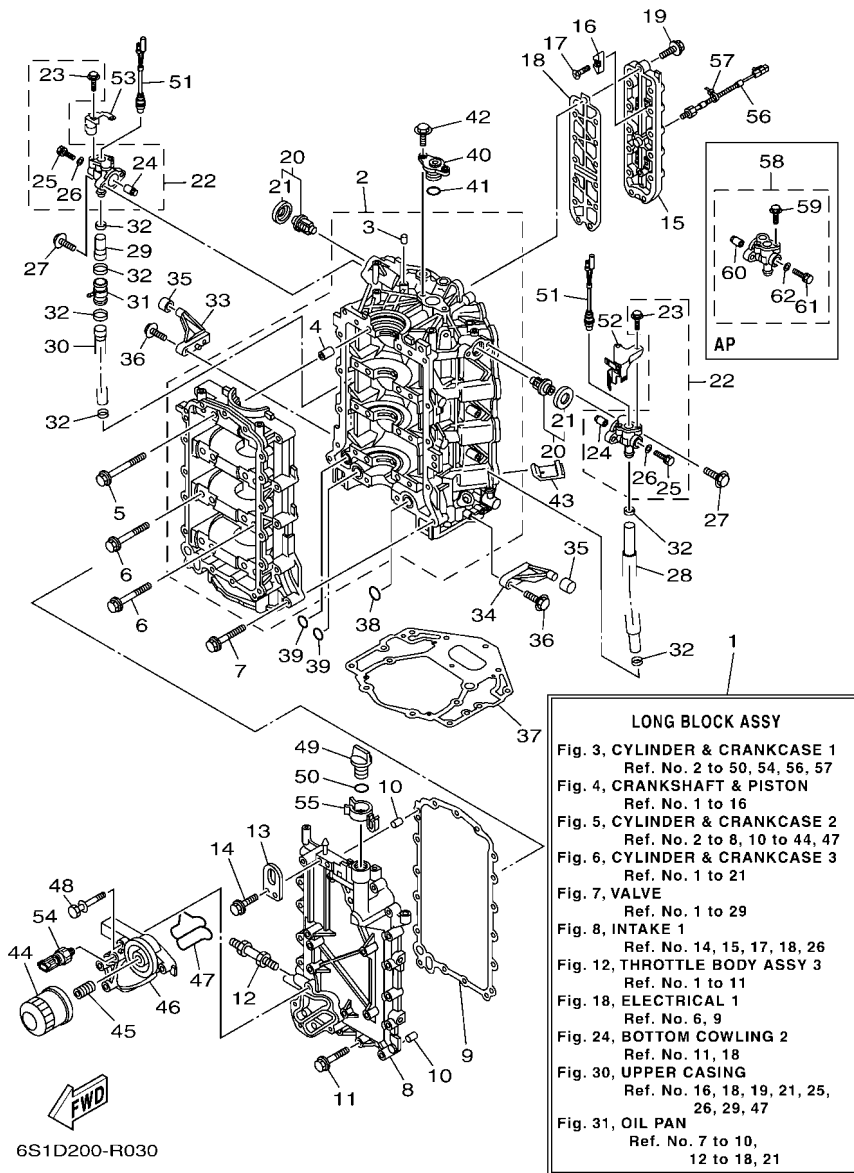


FIG. 2 TOP COWLING

SOPORTE SUPERIOR

REF. NO.	PART NO. CODIGO N°	DESCRIPTION DESCRIPCION	6S1E	6S2E	REMARKS OBSERVACIONES
1	6S1-42610-10	TOP COWLING ASSY SOPORTE SUPERIOR COMPL.	1	1	
2	6P2-4261A-00	.TOP COWLING W/O GRAPHICS .SOPORTE SUPERIOR SIN GRAFICOS	1	1	
3	68F-42647-01	..HOLDER, CLAMP BAND ..MORDAZA DE ABRAZADERA	1	1	
4	69J-42647-01	..HOLDER, CLAMP BAND ..MORDAZA DE ABRAZADERA	1	1	
5	69J-42663-00	..DAMPER 2 ..AMORTIGUADOR 2	1	1	
6	92990-06100	..WASHER, SPRING ..ARANDELA PLANA	6	6	
7	95380-06600	..NUT, HEXAGON ..TUERCA	6	6	
8	60V-42651-01	..HOOK ..GANCHO	2	2	
9	97595-06516	..BOLT, WITH WASHER ..PERNO CON ARANDELA	6	6	
10	68F-42663-00	..DAMPER 2 ..AMORTIGUADOR 2	2	2	
11	68F-42648-01	..HOLDER, CLAMP BAND ..MORDAZA DE ABRAZADERA	1	1	
12	60V-42652-00	..HOOK ..GANCHO	1	1	
13	67F-13448-00	..CAP ..TAPA	3	3	
14	69J-24378-00	..PIPE, JOINT 3 ..TUBO DE UNION 3	1	1	
15	90445-11M27	..HOSE (L240) ..TUBO (L240)	1	1	
16	90445-11699	..HOSE (L500) ..TUBO (L500)	1	1	
17	90445-11182	..HOSE (L300) ..TUBO (L300)	1	1	
18	6S1-42678-00	..GRAPHIC, REAR ..CALCAMONIA TRASERA	1	1	
19	6S1-42675-00	..GRAPHIC, SIDE 1 ..CALCAMONIA LATERAL 1	1	1	
20	6S1-42676-00	..GRAPHIC, SIDE 2 ..CALCAMONIA LATERAL 2	1	1	
21	6S1-42677-00	..GRAPHIC, FRONT ..CALCAMONIA FRONTAL	1	1	
22	6S1-42681-00	..MARK, COWLING ..MARCA DE CUBIERTA	2	2	
23	6S1-4267A-00	..GRAPHIC, REAR 2 ..CALCAMONIA TRASERA 2	1	1	

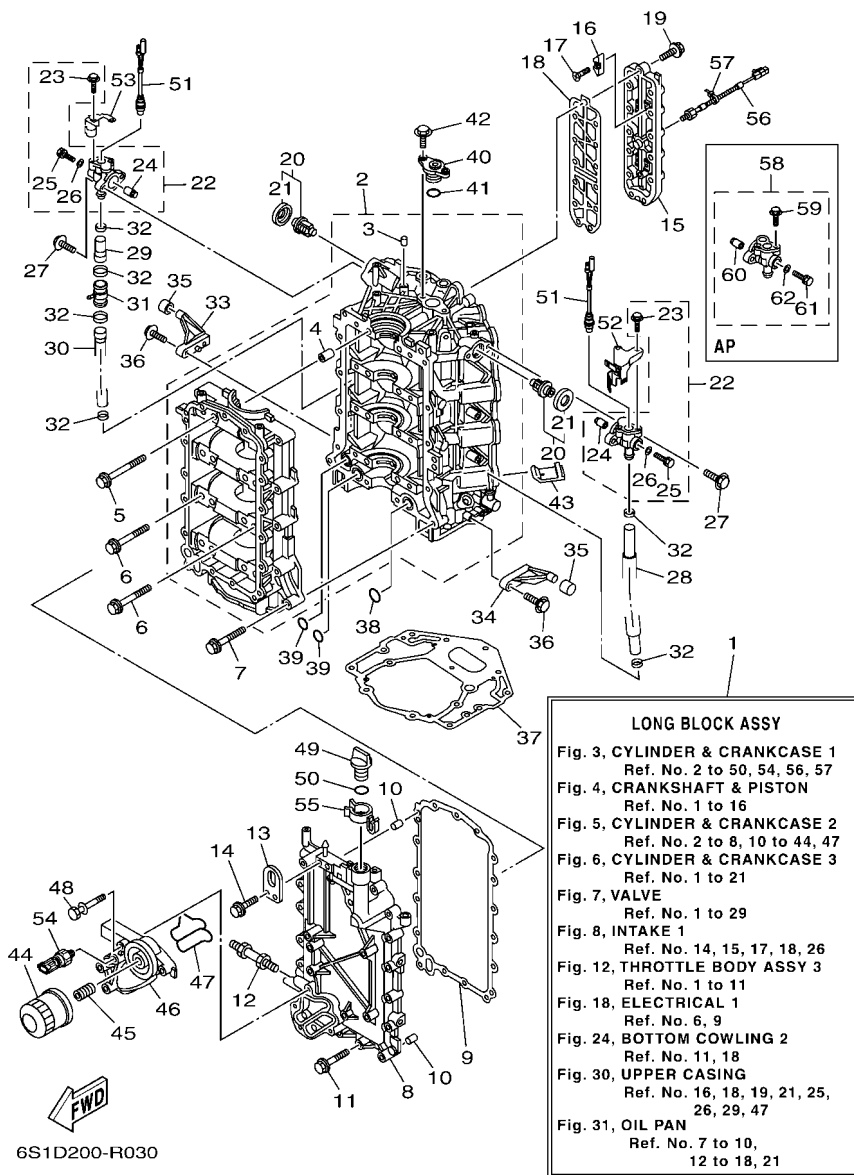


6S1D200-R030

FIG. 3 CYLINDER & CRANKCASE 1

CILINDRO & CARTER 1

REF. NO.	PART NO. CODIGO N°	DESCRIPTION DESCRIPCION	6S1E	6S2E	REMARKS OBSERVACIONES
1	6DX-11000-01	LONG BLOCK ASSY SUBENSAMBLAJE DEL MOTOR	1	1	
2	6P2-15100-10	CRANKCASE ASSY CARTER COMPLETO	1	1	
3	93606-12019	.PIN, DOWEL .PASADOR DE CLAVIJA	1	1	
4	91814-18002	.PIN, DOWEL .PASADOR DE CLAVIJA	8	8	
5	6P2-15187-00	BOLT PERNO	8	8	
6	6P2-15481-00	BOLT 1 PERNO 1	8	8	
7	90119-08M66	BOLT, WITH WASHER TORNILLO CON ARANDELA	13	13	
8	6P2-15411-01-9S	COVER, CRANKCASE 1 CUBIERTA DE CARTER 1	1	1	
9	69J-15451-00	GASKET, CRANKCASE COVER 1 EMPAQ DE CUBIERTA DE CARTER	1	1	
10	93606-12019	PIN, DOWEL PASADOR DE CLAVIJA	2	2	
11	90119-08009	BOLT, WITH WASHER TORNILLO CON ARANDELA	17	17	
12	90116-10027	BOLT, STUD ESPARRAGO	1	1	
13	69J-11119-00	HANGER, ENGINE SOPORTE DEL MOTOR	1	1	
14	90105-06M09	BOLT, FLANGE TORNILLO	2	2	
15	6P2-1131C-00-9S	COVER, JOINT CUBIERTA DE UNION	1	1	
16	6E5-11325-00	ANODE ANODO	4	4	
17	98780-04016	SCREW, FLAT HEAD TORNILLO CABEZA PLANA	4	4	
18	6P2-1131B-00	GASKET, COVER EMPAQUE DE CUBIERTA	1	1	
19	90119-06MA4	BOLT, WITH WASHER TORNILLO CON ARANDELA	13	13	
20	67F-12411-01	THERMOSTAT TERMOSTAT	2	2	
21	67F-12412-00	.SEAL, THERMOSTAT .SELLO TERMOSTATO	1	1	
22	6P2-1240H-00-9S	ANODE ASSY ANODO COMPLET	2	2	
23	90109-06M80	.BOLT .PERNO	2	2	
24	6P3-11325-00	.ANODE .ANODO	1	1	
25	90105-05012	.BOLT, FLANGE .TORNILLO	1	1	
26	90430-05002	.GASKET .JUNTA	1	1	
27	97595-06525	BOLT, WITH WASHER PERNO CON ARANDELA	4	4	

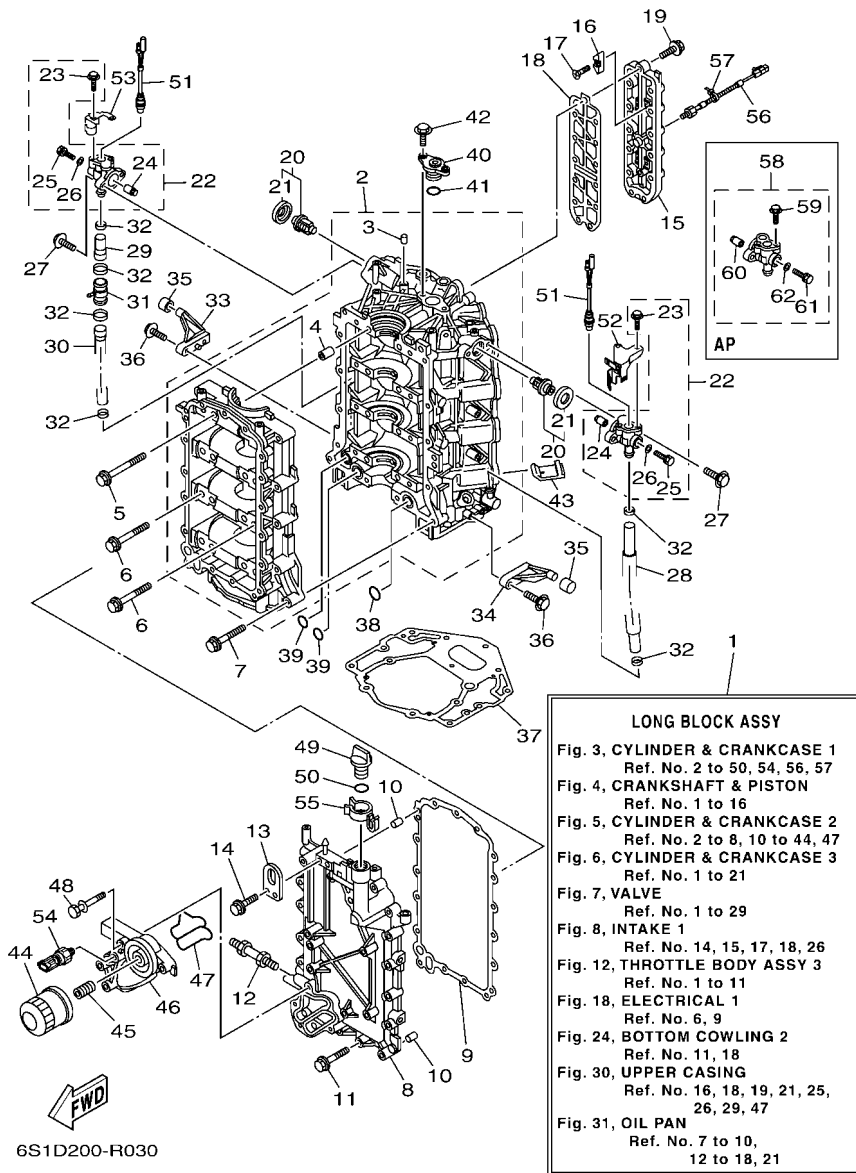


6S1D200-R030

FIG. 3 CYLINDER & CRANKCASE 1

CILINDRO & CARTER 1

REF. NO.	PART NO. CODIGO N°	DESCRIPTION DESCRIPCION	6S1E	6S2E	REMARKS OBSERVACIONES
28	6P2-1243A-00	HOSE 1 TUBO 1	1	1	
29	6P2-1243E-00	HOSE 2 TUBO 2	1	1	
30	6P2-1243F-00	HOSE,3 MANGUERA 3	1	1	
31	6S1-24378-00	PIPE, JOINT 3 TUBO DE UNION 3	1	1	
32	90465-11M59	CLAMP BRIDA	6	6	
33	67F-42761-01	STOPPER RETEN 1	1	1	
34	6P2-42761-00	STOPPER RETEN 1	1	1	
35	68F-44533-01	DAMPER, UPPER MOUNT RUBBER AMORTIGUADOR SUPERIOR	2	2	
36	97595-06525	BOLT, WITH WASHER PERNO CON ARANDELA	4	4	
37	69J-11351-11	GASKET, CYLINDER JUNTA, DE CILINDRO	1	1	
38	93210-25552	O-RING ANILLO O	1	1	
39	93210-19MJ1	O-RING ANILLO O	2	2	
40	69J-11313-00	PLUG, BLIND TAPON CIEGO	1	1	
41	93210-25647	O-RING ANILLO O	1	1	
42	97595-06520	BOLT, WITH WASHER PERNO CON ARANDELA	2	2	
43	69J-14664-00	GROMMET, WATER SHUT TAPON	2	2	
44	69J-13440-03	ELEMENT ASSY, OIL CLEANER ELEMENTO FILTRO DE ACEITE	1	1	
45	6S5-12858-00	BOLT, UNION PERNO DE UNION	1	1	
46	6P2-13446-00-9S	CONNECTOR CONECTOR	1	1	
47	6P2-13477-00	GASKET EMPAQUE	1	1	
48	90119-06025	BOLT, WITH WASHER TORNILLO CON ARANDELA	5	5	
49	6G8-15363-00	PLUG, OIL TAPON DE ACEITE	1	1	
50	93210-24M79	O-RING ANILLO O	1	1	
51	6P2-82560-01	THERMO SWITCH ASSY INTER. DE TERMO	2	2	
52	6P2-82588-10	PLATE PLACA	1	1	
53	6P2-82389-10	PLATE 2 PLACA 2	1	1	
54	6AW-83651-00	SENDER, OIL PRESSURE TRANSMISOR DE PRESION DE ACEITE	1	1	



6S1D200-R030

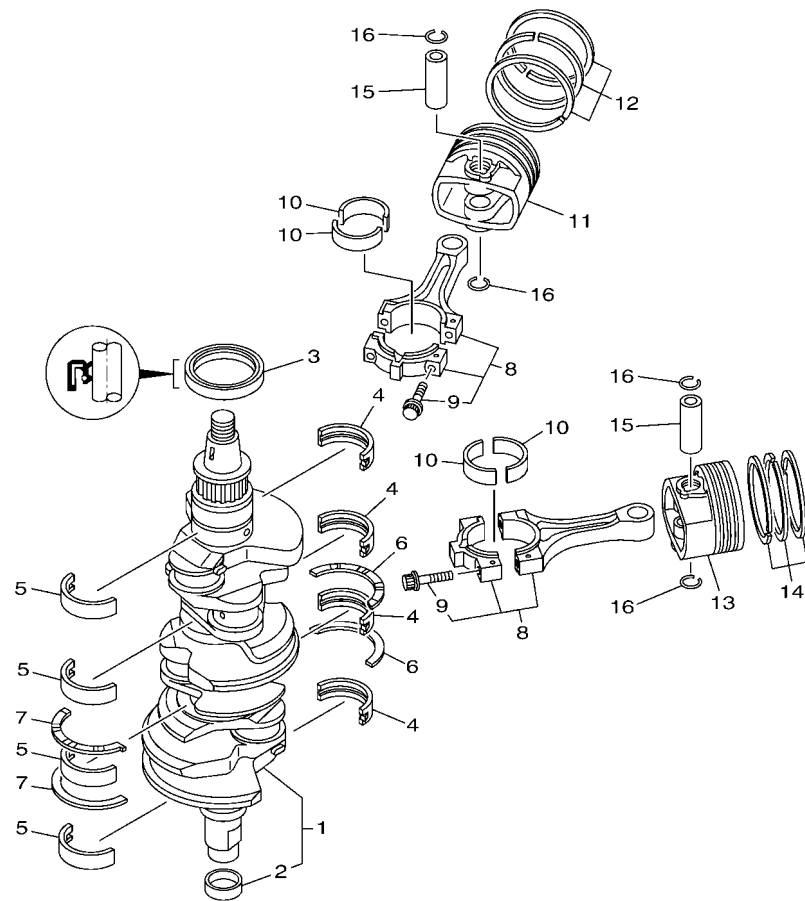
FIG. 3 CYLINDER & CRANKCASE 1

CILINDRO & CARTER 1

REF. NO.	PART NO. CODIGO N°	DESCRIPTION DESCRIPCION	6S1E	6S2E	REMARKS OBSERVACIONES
55	6P2-83597-00	CLAMP GRAMPA	1	1	
56	6P2-85780-00	SENSOR, KNOCK CHOCAR SENSORIO	1	1	
57	90465-11M10	CLAMP BRIDA	1	1	
58	6P3-1240H-00-9S	ANODE ASSY ANODO COMPLET	1	1	AP AP
59	90109-06M80	.BOLT .PERNO	2	2	
60	6P3-11325-00	.ANODE .ANODO	1	1	
61	90105-05012	.BOLT, FLANGE .TORNILLO	1	1	
62	90430-05002	.GASKET .JUNTA	1	1	

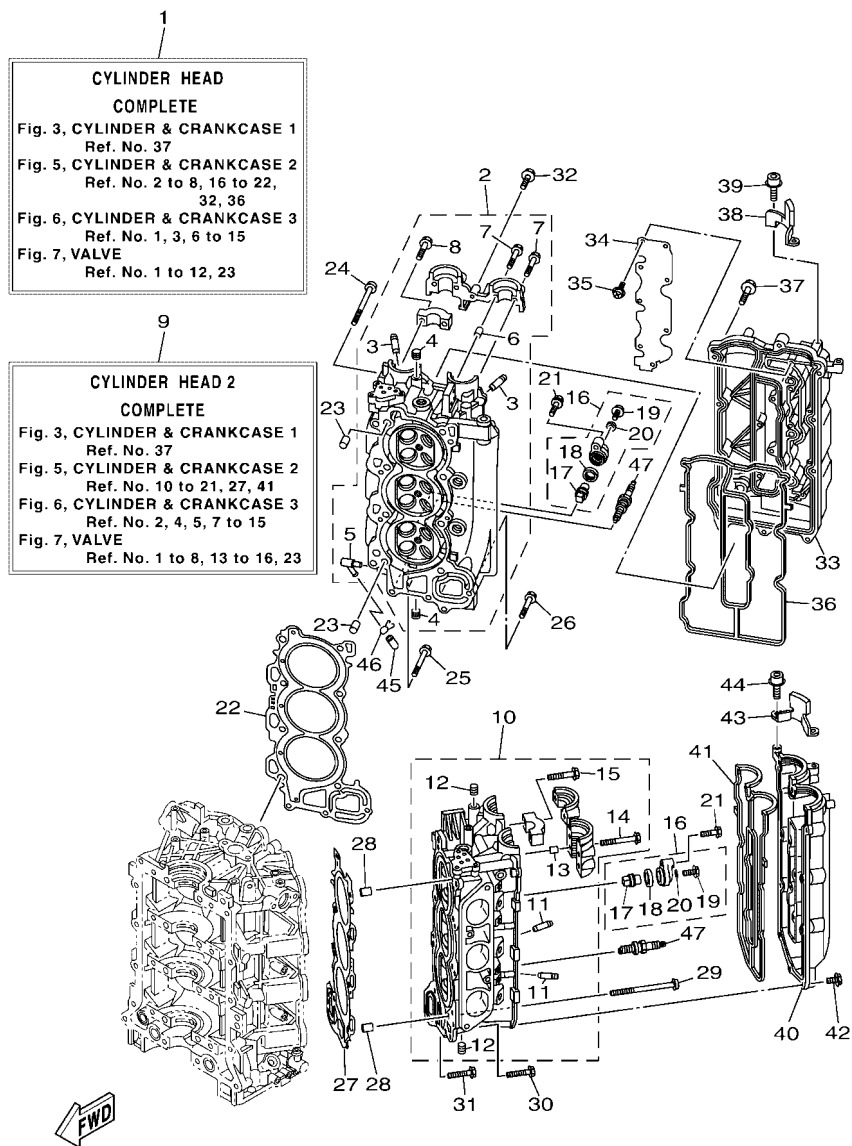
FIG. 4 CRANKSHAFT & PISTON

CIGUENAL & PISTON




6DX5200-P040

REF. NO.	PART NO. CODIGO N°	DESCRIPTION DESCRIPCION	6S1E	6S2E	REMARKS OBSERVACIONES
1	6P2-11410-10	CRANKSHAFT CIGUENAL	1	1	
2	6CB-11478-00	.COLLAR .COLLAR	1	1	
3	93102-63004	OIL SEAL SELLO ACEITE	1	1	
4	6P2-11416-00	PLANE BEARING, CRANKSHAFT 1 COJINETE PLANO 1	4	4	UR YELLOW
	6P2-11416-10	PLANE BEARING, CRANKSHAFT 1 COJINETE PLANO 1	4	4	UR YELLOW UR GREEN UR GREEN
	6P2-11416-20	PLANE BEARING, CRANKSHAFT 1 COJINETE PLANO 1	4	4	UR BLUE UR BLUE
5	6P2-11417-00	PLANE BEARING, CRANKSHAFT 2 COJINETE PLANO 2	4	4	UR YELLOW UR YELLOW
	6P2-11417-10	PLANE BEARING, CRANKSHAFT 2 COJINETE PLANO 2	4	4	UR GREEN UR GREEN
	6P2-11417-20	PLANE BEARING, CRANKSHAFT 2 COJINETE PLANO 2	4	4	UR BLUE UR BLUE
6	6AW-11426-01	BEARING, THRUST 1 COJINETE DE EMPUJE 1	2	2	
7	6AW-11427-01	BEARING, THRUST 2 COJINETE DE EMPUJE 2	2	2	
8	6P2-11650-00	CONNECTING ROD ASSY BIELA COMPLETA	6	6	
9	63P-11654-10	.BOLT, CONNECTING ROD .TORNILLO DE BIELA	2	2	
10	6P2-11656-00	PLANE BEARING, CONNECTING ROD COJINETE PLANO	12	12	UR YELLOW UR YELLOW
	6P2-11656-10	PLANE BEARING, CONNECTING ROD COJINETE PLANO	12	12	UR GREEN UR GREEN
	6P2-11656-20	PLANE BEARING, CONNECTING ROD COJINETE PLANO	12	12	UR BLUE UR BLUE
11	6DX-11631-00-93	PISTON (STD) PISTON (NORMA)	3	3	
	6DX-11635-00	PISTON (0.25MM O/S) PISTON (0.25MM O/S)	3	3	AP AP
12	6S1-11603-00	PISTON RING SET (STD) JUEGO DE ANILLOS (NORMA)	3	3	
	6S1-11604-00	PISTON RING SET (0.25MM O/S) JUEGO DE ANILLOS (0.25MM O/S)	3	3	AP AP
13	6DX-11642-00-93	PISTON 2 (STD) PISTON 2 (NORMA)	3	3	
	6DX-11645-00	PISTON 2 (0.25MM O/S) PISTON 2 (0.25MM O/S)	3	3	AP AP
14	6S1-11603-00	PISTON RING SET (STD) JUEGO DE ANILLOS (NORMA)	3	3	
	6S1-11604-00	PISTON RING SET (0.25MM O/S) JUEGO DE ANILLOS (0.25MM O/S)	3	3	AP AP
15	63P-11633-10	PIN, PISTON PASADOR, PISTON	6	6	
16	63P-11634-00	CLIP, PISTON PIN PRESILLA, BULON DE PISTON	12	12	

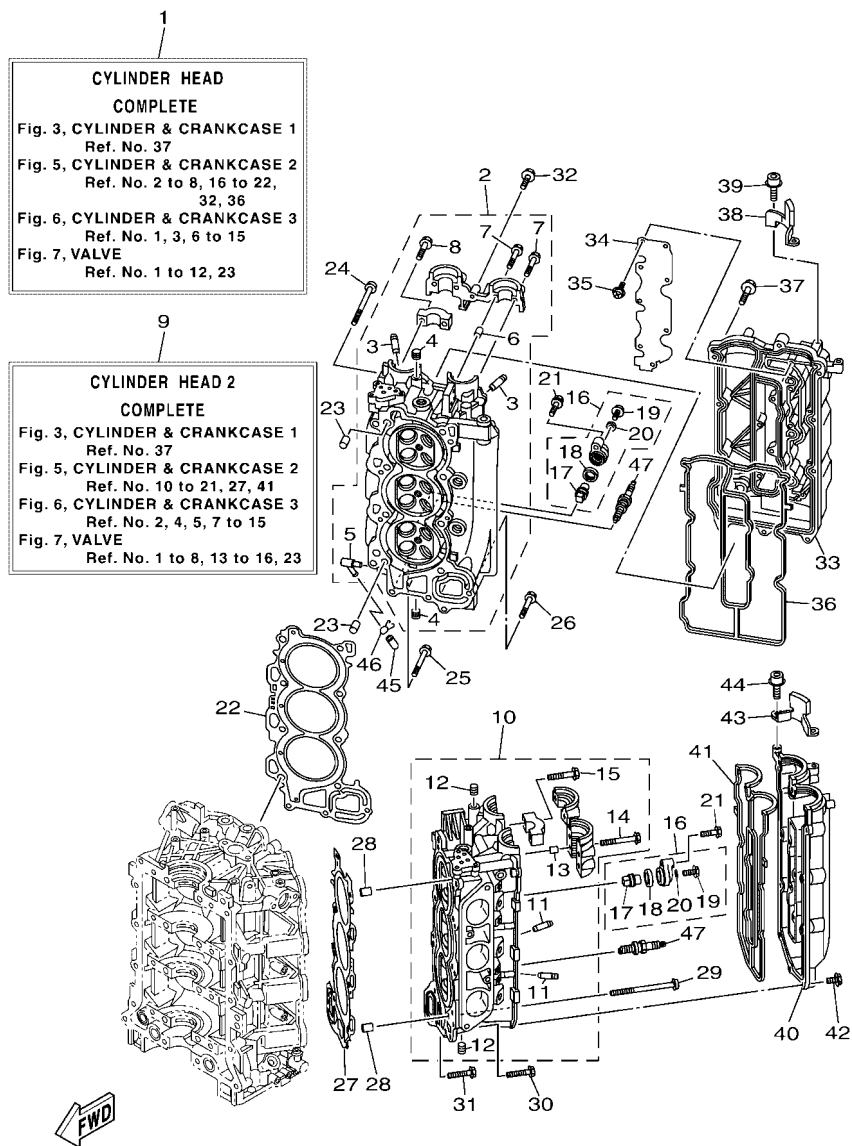


6ALD100-R050

FIG. 5 CYLINDER & CRANKCASE 2

CILINDRO & CARTER 2

REF. NO.	PART NO. CODIGO N°	DESCRIPTION DESCRIPCION	6S1E	6S2E	REMARKS OBSERVACIONES
1	6P2-W009A-04-9S	CYLINDER HEAD COMPLETE CILINDRO CULATA COMPLETO	1	1	
2	6P2-11110-11-9S	CYLINDER HEAD ASSY CULATA DE CILINDRO COMPLETA	1	1	
3	6S5-11133-10	.GUIDE, VALVE 1 .GUIA DE VALVULA 1	12	12	
4	90344-51019	.PLUG, TAPER SCREW .TAPON DE TORNILLO AHUSADO	7	7	
5	676-11372-00	.NIPPLE, HOSE .NIPLE DE MANGUERA	1	1	
6	91809-08006	.PIN, DOWEL .PASADOR DE CLAVIJA	2	2	
7	90119-07001	.BOLT, WITH WASHER .TORNILLO CON ARANDELA	4	4	
8	90119-07234	.BOLT, WITH WASHER .TORNILLO CON ARANDELA	14	14	
9	6P2-W009C-04-9S	CYLINDER HEAD 2 COMPLETE CULATA DE CILINDRO COMPL. 2	1	1	
10	6P2-11120-11-9S	CYLINDER HEAD ASSY 2 CULATA DE CILINDRO COMPL. 2	1	1	
11	6S5-11133-10	.GUIDE, VALVE 1 .GUIA DE VALVULA 1	12	12	
12	90344-51019	.PLUG, TAPER SCREW .TAPON DE TORNILLO AHUSADO	3	3	
13	91809-08006	.PIN, DOWEL .PASADOR DE CLAVIJA	4	4	
14	90119-07235	.BOLT/WASHER-CAM CAPS .TORNILLO CON ARANDELA	6	6	
15	90119-07234	.BOLT, WITH WASHER .TORNILLO CON ARANDELA	12	12	
16	69J-11301-00	ANODE COVER ASSY CONJUNTO CUBIERTA DE ANODO	4	4	
17	67F-11325-01	.ANODE .ANODO	1	1	
18	67F-11328-00	.GROMMET, ANODE .TAPON	1	1	
19	90105-06M07	.BOLT, FLANGE .TORNILLO	1	1	
20	90430-06M03	.GASKET .JUNTA	1	1	
21	97575-08540	BOLT, WITH WASHER PERNO CON ARANDELA	4	4	
22	6P2-11181-00	GASKET, CYLINDER HEAD 1 JUNTA, DE CULATA 1	1	1	
23	99530-14016	PIN, DOWEL PASADOR, DE ESPIGA	2	2	
24	90155-10004	SCREW, FLAT FILLISTER TORNILLO CABEZA PLANA RAN.	8	8	
25	90119-08M91	BOLT, WITH WASHER TORNILLO CON ARANDELA	2	2	
26	90119-08021	BOLT, WITH WASHER TORNILLO CON ARANDELA	1	1	
27	6P2-11182-00	GASKET, CYLINDER HEAD 2 EMPAQUE CULATA DE CILINDRO 2	1	1	



6ALD100-R050

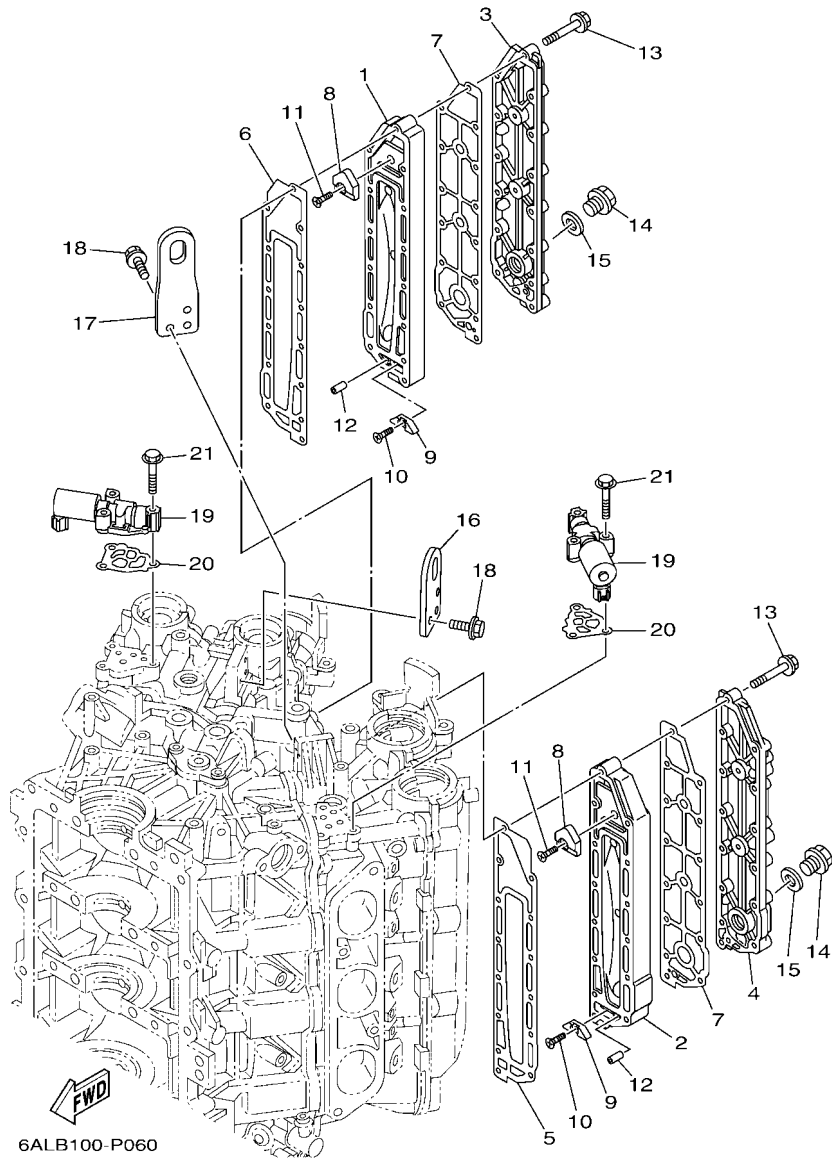
FIG. 5 CYLINDER & CRANKCASE 2

CILINDRO & CARTER 2

REF. NO.	PART NO. CODIGO N°	DESCRIPTION DESCRIPCION	6S1E	6S2E	REMARKS OBSERVACIONES
28	99530-14016	PIN, DOWEL PASADOR, DE ESPIGA	2	2	
29	90155-10004	SCREW, FLAT FILLISTER TORNILLO CABEZA PLANA RAN.	8	8	
30	90119-08M91	BOLT, WITH WASHER TORNILLO CON ARANDELA	2	2	
31	90119-08021	BOLT, WITH WASHER TORNILLO CON ARANDELA	1	1	
32	97595-06530	BOLT, WITH WASHER PERNO CON ARANDELA	1	1	
33	6P2-11191-00-9S	COVER, CYLINDER HEAD 1 TAPA CULATA DE CILINDRO 1	1	1	
34	6P2-11135-00	PLATE, BREATHER 3 PLACA RESPIRADERO 3	1	1	
35	97607-04208	SCREW, WITH WASHER TORNILLO CAB CON PLANA C/ARAN	9	9	
36	6P2-11193-00	GASKET, HEAD COVER 1 EMPAQUE	1	1	
37	97595-06530	BOLT, WITH WASHER PERNO CON ARANDELA	14	14	
38	6P2-15142-00	GUIDE 1 GUIA 1.	1	1	
39	90110-06150	BOLT, HEXAGON SOCKET HEAD TORNILLO ALLEN	2	2	
40	6P2-11192-00-9S	COVER, CYLINDER HEAD 2 TAPA CULATA DE CILINDRO 2	1	1	
41	6P2-11194-00	GASKET, HEAD COVER 2 EMPAQUE DE TAPA DE CULATA 2	1	1	
42	97595-06530	BOLT, WITH WASHER PERNO CON ARANDELA	14	14	
43	6P2-15143-00	GUIDE GUIA	1	1	
44	90110-06150	BOLT, HEXAGON SOCKET HEAD TORNILLO ALLEN	2	2	
45	6P2-13448-00	CAP TAPA	1	1	
46	90467-08M18	CLIP PRESILLA	1	1	
47	94702-00400	PLUG, SPARK (NGK LFR6A-11) BUJIA (NGK LFR6A-11)	6	6	

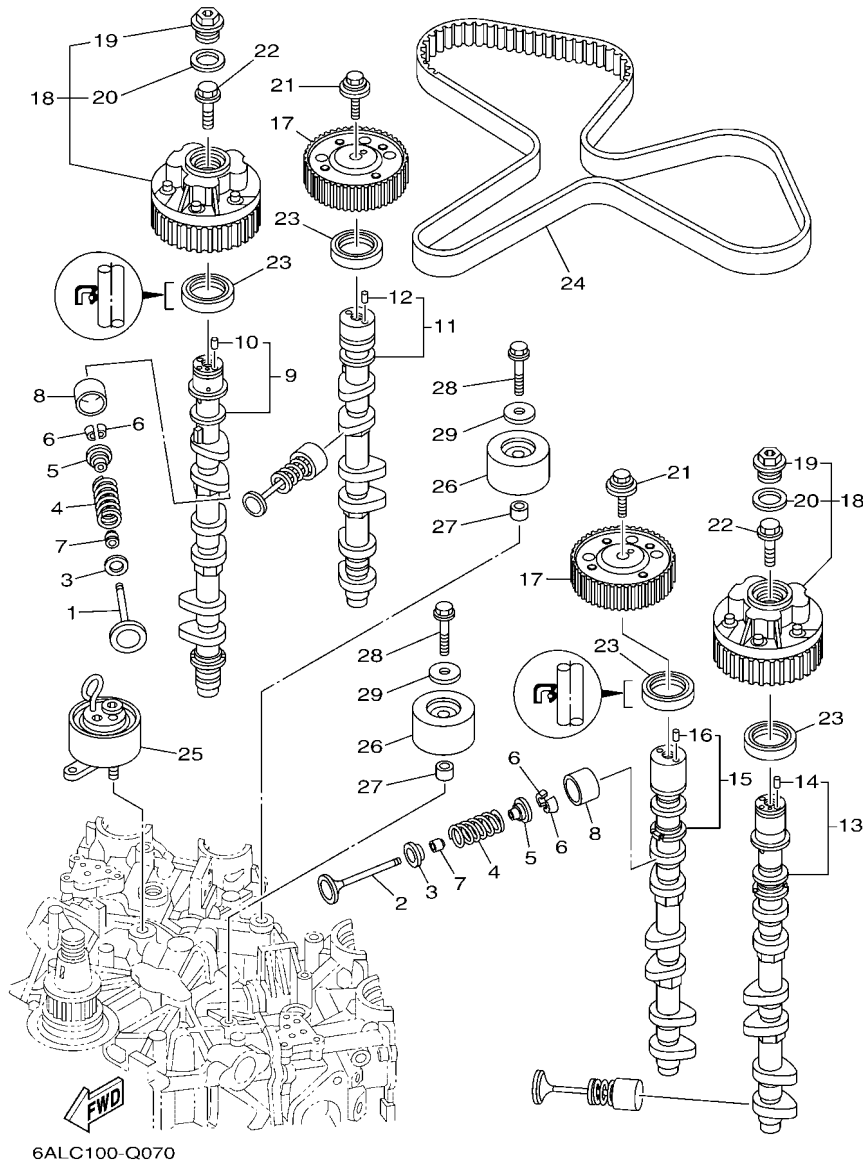
FIG. 6 CYLINDER & CRANKCASE 3

CILINDRO & CARTER 3



6ALB100-P060

REF. NO.	PART NO. CODIGO N°	DESCRIPTION DESCRIPCION	6S1E	6S2E	REMARKS OBSERVACIONES
1	69J-41111-01-9S	INNER COVER, EXHAUST CUBIERTA INTERIOR DE ESCAPE	1	1	
2	69J-41121-01-9S	INNER COVER, EXHAUST CUBIERTA INTERIOR DE ESCAPE	1	1	
3	69J-41113-02-9S	OUTER COVER, EXHAUST CUBOERTA EXTERIOR DE ESCAPE	1	1	
4	69J-41123-02-9S	OUTER COVER, EXHAUST CUBOERTA EXTERIOR DE ESCAPE	1	1	
5	6P2-41112-00	GASKET, EXHAUST INNER COVER EMPAQUE	1	1	
6	6P2-41122-00	GASKET, EXHAUST INNER COVER EMPAQUE	1	1	
7	6P2-41114-00	GASKET, EXHAUST OUTER COVER EMPAQUE	2	2	
8	6P2-11325-00	ANODE ANODO	2	2	
9	6E5-11325-00	ANODE ANODO	2	2	
10	98780-04016	SCREW, FLAT HEAD TORNILLO CABEZA PLANA	2	2	
11	90151-06M02	SCREW, COUNTERSUNK TORNILLO EMBUTIDO	2	2	
12	91690-40010	PIN, SPRING PASADOR DE RESORTE	2	2	
13	90119-06027	BOLT, WITH WASHER TORNILLO CON ARANDELA	28	28	
14	90340-18M09	PLUG, STRAIGHT SCREW TORNILLO, DE DRENAJE	2	2	
15	90201-186F1	WASHER, PLATE ARANDELA PLANA	2	2	
16	6P2-11119-00	HANGER, ENGINE SOPORTE DEL MOTOR	1	1	
17	6P2-1111E-00	HANGER, ENGINE 2 MOTOR DE COLGADOR 2	1	1	
18	90105-06M09	BOLT, FLANGE TORNILLO	6	6	
19	6CB-86120-00	SOLENOID VALVE ASSY VALVULA SOLENOIDE CONJ.	2	2	
20	6CB-1242F-00	GASKET, FILTER EMPAQUE DE FILTRO	2	2	
21	90105-06035	BOLT, FLANGE TORNILLO	6	6	



6ALC100-Q070

FIG. 7 VALVE

VALVULA

REF. NO.	PART NO. CODIGO N°	DESCRIPTION DESCRIPCION	6S1E	6S2E	REMARKS OBSERVACIONES
1	6P2-12111-10	VALVE, INTAKE VALVULA DE ADMISION	12	12	
2	6DX-12121-00	VALVE, EXHAUST VALVULA DE ESCAPE	12	12	
3	K0F-A3743-00	SEAT, VALVE SPRING ASIENTO RESORTE DE VALVULA	24	24	
4	6CB-12113-00	SPRING, VALVE INNER RESORTE VALVULA INTERNA	24	24	
5	K0F-A3741-00	RETAINER, VALVE SPRING RETEN RESORTE DE VALVULA	24	24	
6	K0F-A3742-00	LOCK, VALVE SPRING RETAINER SEGURO DE VALVULA	48	48	
7	51Y-12119-00	SEAL, VALVE STEM SELLO DE ACEITE VALVULA	24	24	
8	K0F-A3751-00	LIFTER, VALVE (3.000) LEVANTADOR DE VALVULA (3.000)	24	24	UR
	K0F-A3751-10	LIFTER, VALVE (3.025) LEVANTADOR DE VALVULA (3.025)	24	24	UR
	K0F-A3751-20	LIFTER, VALVE (3.050) LEVANTADOR DE VALVULA (3.050)	24	24	UR
	K0F-A3751-30	LIFTER, VALVE (3.075) LEVANTADOR DE VALVULA (3.075)	24	24	UR
	K0F-A3751-40	LIFTER, VALVE (3.100) LEVANTADOR DE VALVULA (3.100)	24	24	UR
	K0F-A3751-50	LIFTER, VALVE (3.122) LEVANTADOR DE VALVULA (3.122)	24	24	UR
	K0F-A3751-60	LIFTER, VALVE (3.142) LEVANTADOR DE VALVULA (3.142)	24	24	UR
	K0F-A3751-70	LIFTER, VALVE (3.162) LEVANTADOR DE VALVULA (3.162)	24	24	UR
	K0F-A3751-80	LIFTER, VALVE (3.182) LEVANTADOR DE VALVULA (3.182)	24	24	UR
	K0F-A3751-90	LIFTER, VALVE (3.202) LEVANTADOR DE VALVULA (3.202)	24	24	UR
	K0F-A3751-A0	LIFTER, VALVE (3.222) LEVANTADOR DE VALVULA (3.222)	24	24	UR
	K0F-A3751-B0	LIFTER, VALVE (3.242) LEVANTADOR DE VALVULA (3.242)	24	24	UR
	K0F-A3751-C0	LIFTER, VALVE (3.262) LEVANTADOR DE VALVULA (3.262)	24	24	UR
	K0F-A3751-D0	LIFTER, VALVE (3.282) LEVANTADOR DE VALVULA (3.282)	24	24	UR
	K0F-A3751-E0	LIFTER, VALVE (3.302) LEVANTADOR DE VALVULA (3.302)	24	24	UR
	K0F-A3751-F0	LIFTER, VALVE (3.322) LEVANTADOR DE VALVULA (3.322)	24	24	UR
	K0F-A3751-G0	LIFTER, VALVE (3.342) LEVANTADOR DE VALVULA (3.342)	24	24	UR
	K0F-A3751-H0	LIFTER, VALVE (3.362) LEVANTADOR DE VALVULA (3.362)	24	24	UR
	K0F-A3751-J0	LIFTER, VALVE (3.382) LEVANTADOR DE VALVULA (3.382)	24	24	UR
	K0F-A3751-K0	LIFTER, VALVE (3.402) LEVANTADOR DE VALVULA (3.402)	24	24	UR

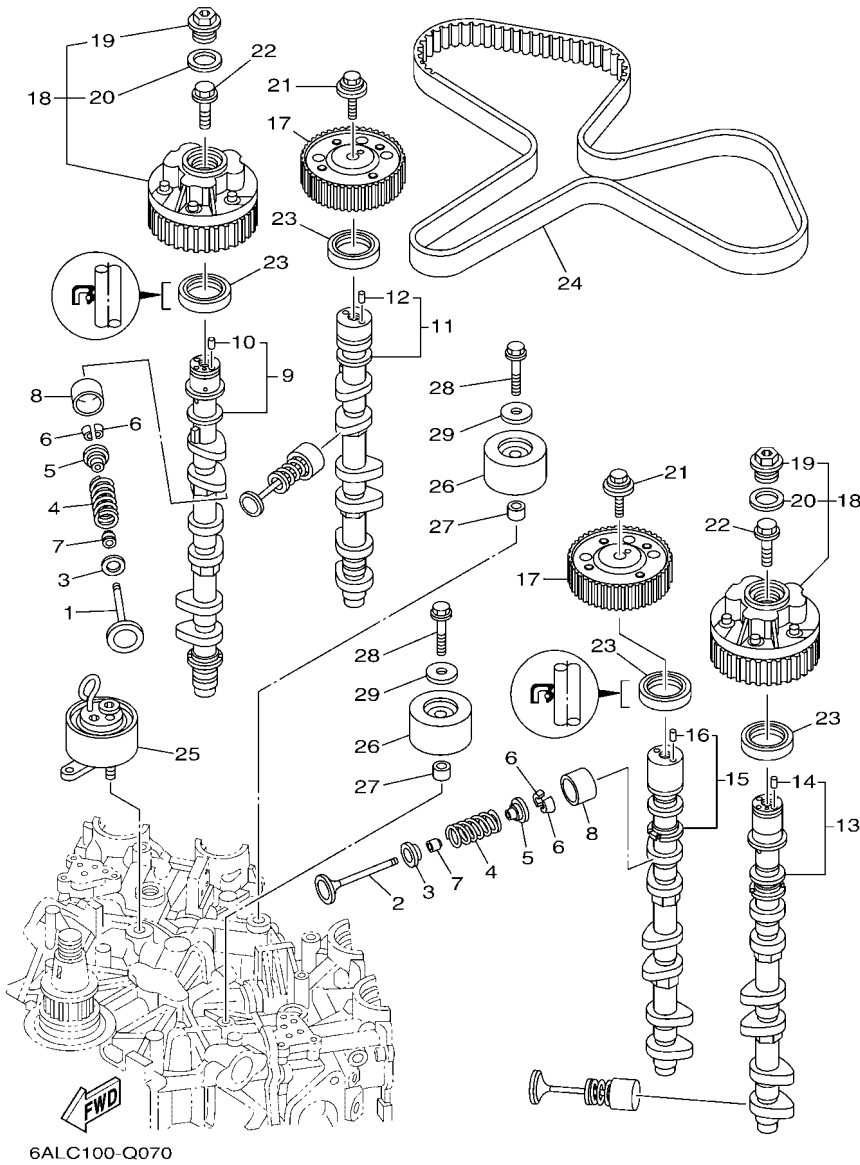


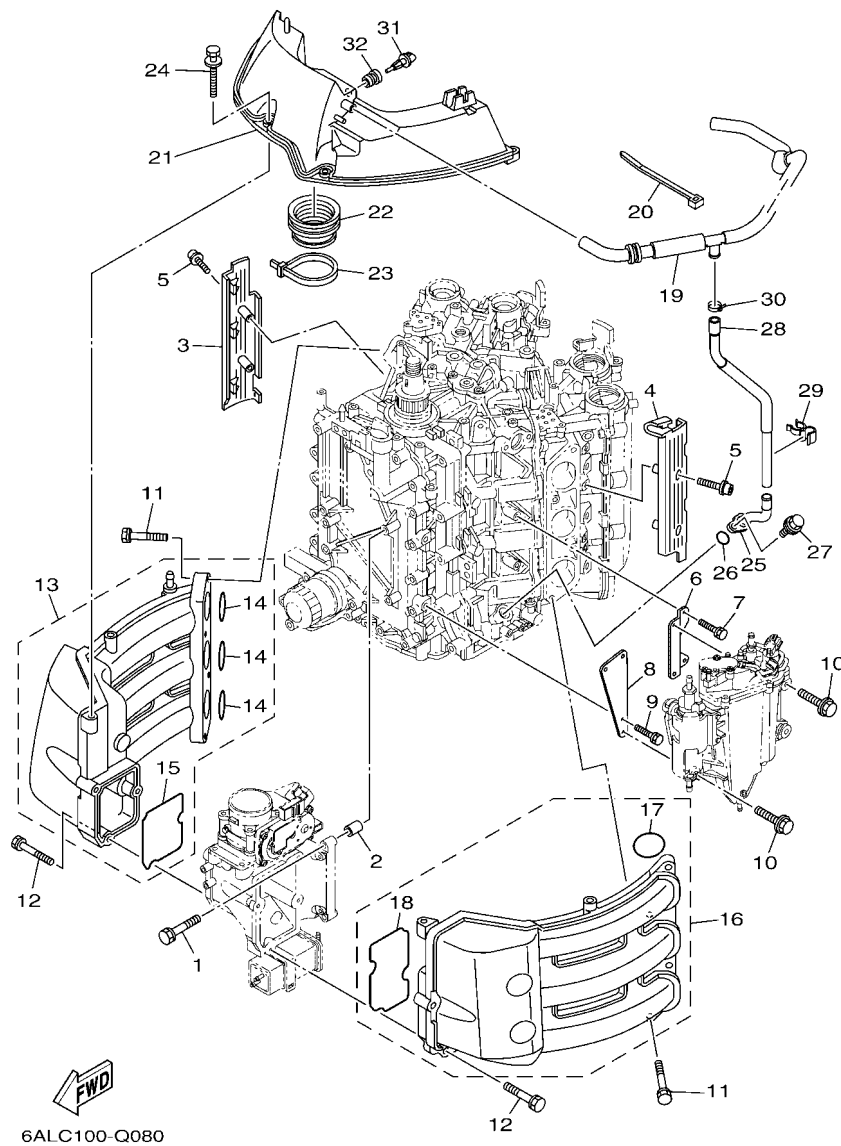
FIG. 7 VALVE

VALVULA

REF. NO.	PART NO. CODIGO N°	DESCRIPTION DESCRIPCION	6S1E	6S2E	REMARKS OBSERVACIONES
8	K0F-A3751-L0	LIFTER, VALVE (3.422) LEVANTADOR DE VALVULA (3.422)	24	24	UR
	K0F-A3751-M0	LIFTER, VALVE (3.442) LEVANTADOR DE VALVULA (3.442)	24	24	UR
	K0F-A3751-N0	LIFTER, VALVE (3.462) LEVANTADOR DE VALVULA (3.462)	24	24	UR
	K0F-A3751-P0	LIFTER, VALVE (3.482) LEVANTADOR DE VALVULA (3.482)	24	24	UR
	K0F-A3751-R0	LIFTER, VALVE (3.502) LEVANTADOR DE VALVULA (3.502)	24	24	UR
	K0F-A3751-S0	LIFTER, VALVE (3.522) LEVANTADOR DE VALVULA (3.522)	24	24	UR
	K0F-A3751-T0	LIFTER, VALVE (3.542) LEVANTADOR DE VALVULA (3.542)	24	24	UR
	K0F-A3753-00	LIFTER, VALVE (3.562) LEVANTADOR DE VALVULA (3.562)	24	24	UR
	K0F-A3753-10	LIFTER, VALVE (3.582) LEVANTADOR DE VALVULA (3.582)	24	24	UR
	K0F-A3753-20	LIFTER, VALVE (3.602) LEVANTADOR DE VALVULA (3.602)	24	24	UR
	K0F-A3753-30	LIFTER, VALVE (3.625) LEVANTADOR DE VALVULA (3.625)	24	24	UR
	K0F-A3753-40	LIFTER, VALVE (3.650) LEVANTADOR DE VALVULA (3.650)	24	24	UR
	K0F-A3753-50	LIFTER, VALVE (3.675) LEVANTADOR DE VALVULA (3.675)	24	24	UR
	K0F-A3753-60	LIFTER, VALVE (3.700) LEVANTADOR DE VALVULA (3.700)	24	24	UR
	K0F-A3753-70	LIFTER, VALVE (3.725) LEVANTADOR DE VALVULA (3.725)	24	24	UR
9	6P2-12171-11	CAMSHAFT 1 ARBOL DE LEVAS 1	1	1	
10	93605-10108	.PIN, DOWEL .PASADOR DE CLAVIJA	1	1	
11	6P2-12181-11	CAMSHAFT 2 ARBOL DE LEVAS 2	1	1	
12	93605-10108	.PIN, DOWEL .PASADOR DE CLAVIJA	1	1	
13	6P2-12172-11	CAMSHAFT 3 ARBOL DE LEVAS 3	1	1	
14	93605-10108	.PIN, DOWEL .PASADOR DE CLAVIJA	1	1	
15	6P2-12182-11	CAMSHAFT 4 ARBOL DE LEVAS 4	1	1	
16	93605-10108	.PIN, DOWEL .PASADOR DE CLAVIJA	1	1	
17	6FA-11567-00	GEAR, DRIVEN 2 ENGRANAJE TRACCION 2	2	2	
18	6P2-12645-20	PULLEY ASSY 1 POLEA COMPL. 1	2	2	
19	6P2-12623-00	.BOLT .PERNO	1	1	
20	6P2-12663-00	.GASKET .EMPAQUE	1	1	

FIG. 8 INTAKE 1

ADMISION 1



REF. NO.	PART NO. CODIGO N°	DESCRIPTION DESCRIPCION	6S1E	6S2E	REMARKS OBSERVACIONES
1	97575-08540	BOLT, WITH WASHER PERNO CON ARANDELA	4	4	
2	99530-10114	PIN, DOWEL PASADOR, DE ESPIGA	2	2	
3	6P2-13564-00	COVER, MANIFOLD CUBIERTA DE MULTIPLE	1	1	
4	6P2-13594-00	COVER, MANIFOLD 2 CUBIERTA MULTIPLE 2	1	1	
5	90110-06038	BOLT, HEXAGON SOCKET HEAD TORNILLO ALLEN	4	4	
6	6P2-24422-10	PLATE PLACA	1	1	
7	97575-06516	BOLT, WITH WASHER PERNO CON ARANDELA	2	2	
8	6P2-24419-00	BRKT., SEPARATOR SOPORTE SEPARADOR	1	1	
9	97575-06516	BOLT, WITH WASHER PERNO CON ARANDELA	2	2	
10	90119-06269	BOLT, WITH WASHER TORNILLO CON ARANDELA	4	4	
11	97575-08540	BOLT, WITH WASHER PERNO CON ARANDELA	8	8	
12	90119-06MA6	BOLT, WITH WASHER TORNILLO CON ARANDELA	7	7	
13	6P2-13641-00	MANIFOLD, INTAKE 1 CONECTOR DE ADMISION 1	1	1	
14	6P2-13645-00	.GASKET, MANIFOLD 1 .EMPAQUE	3	3	
15	6P2-13646-00	.GASKET, MANIFOLD 2 .EMPAQ. DE MULTIPLE 2	1	1	
16	6P2-13642-00	MANIFOLD 2 MULTIPLE 2	1	1	
17	6P2-13645-00	.GASKET, MANIFOLD 1 .EMPAQUE	3	3	
18	6P2-13647-00	.GASKET, MANIFOLD 3 .EMPAQ. DE MULTIPLE 3	1	1	
19	6P2-15373-02	PIPE, BREATHER MANGUELA DE RESPIRADERO	1	1	
20	90465-13M18	CLAMP BRIDA	1	1	
21	6P2-14440-00	SILENCER ASSY, INTAKE SILENCIADOR COMPL DE ADMISION	1	1	
22	6P2-1441J-00	PIPE, SILENCER TUBO	1	1	
23	90464-99004	CLAMP BRIDA	1	1	
24	90119-06M88	BOLT, WITH WASHER TORNILLO CON ARANDELA	4	4	
25	6P2-11372-00	NIPPLE, HOSE NIPLE DE MANGUERA	1	1	
26	93210-19MJ3	O-RING ANILLO O	1	1	
27	97595-06620	BOLT, WITH WASHER PERNO CON ARANDELA	1	1	

FIG. 8 INTAKE 1

ADMISION 1

REF. NO.	PART NO. CODIGO N°	DESCRIPTION DESCRIPCION	6S1E	6S2E	REMARKS OBSERVACIONES
28	6P2-11377-00	HOSE MANGUERA	1	1	
29	90464-20011	CLAMP BRIDA	1	1	
30	90465-11M10	CLAMP BRIDA	1	1	
31	63P-85886-00	SENSOR, AIR TEMPERATURE SENSOR	1	1	
32	63P-14435-00	GROMMET ANILLO PROTECTOR	1	1	

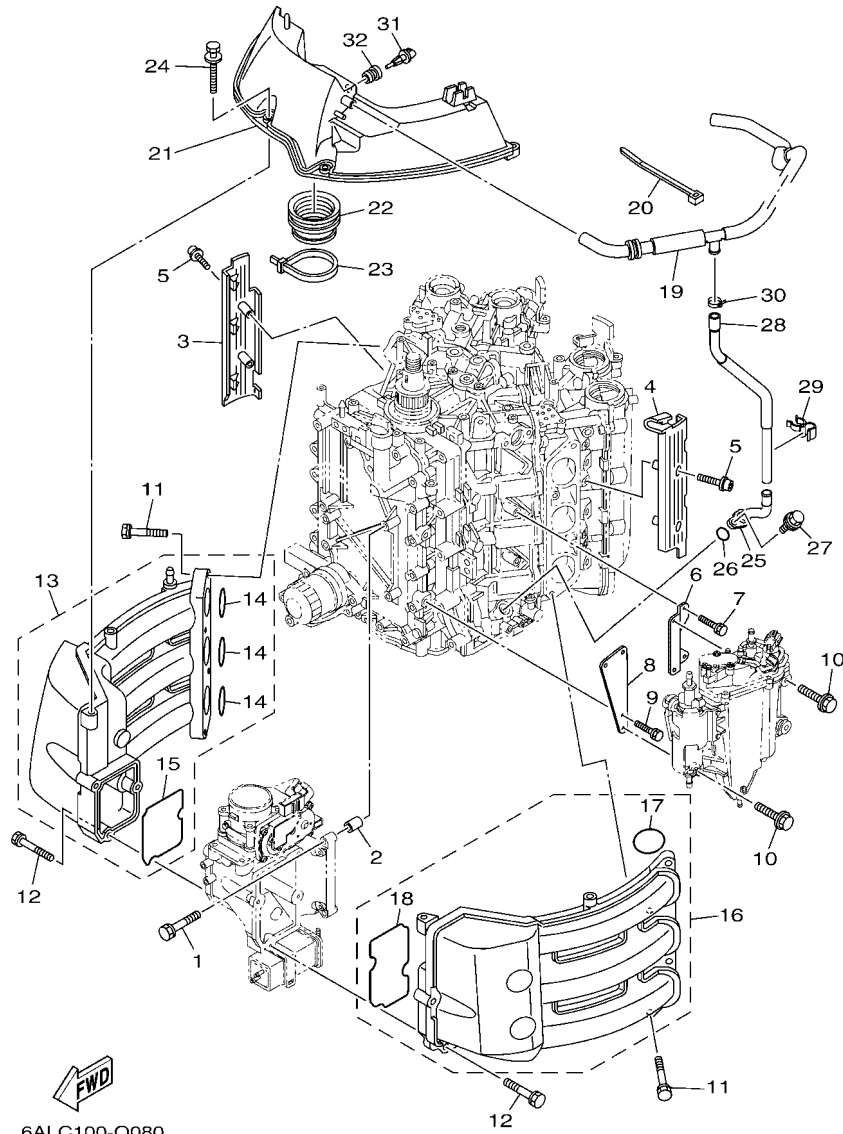
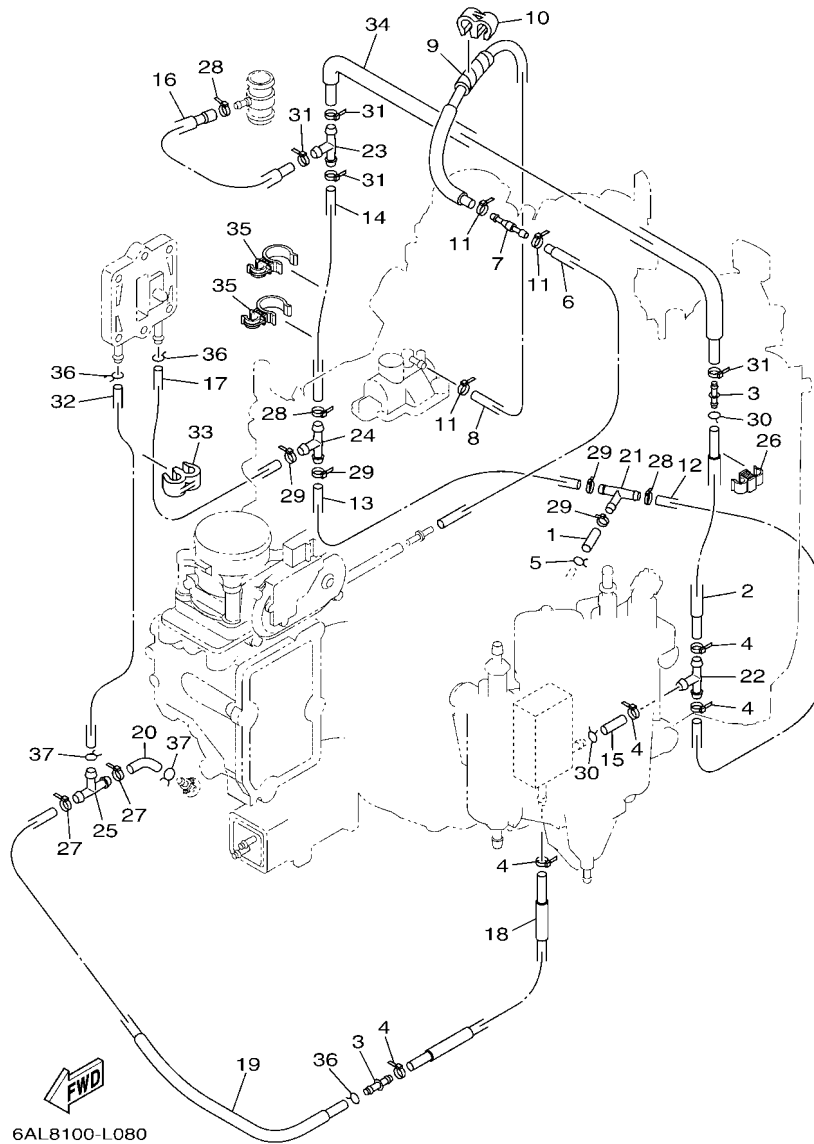


FIG. 9 INTAKE 2

ADMISION 2

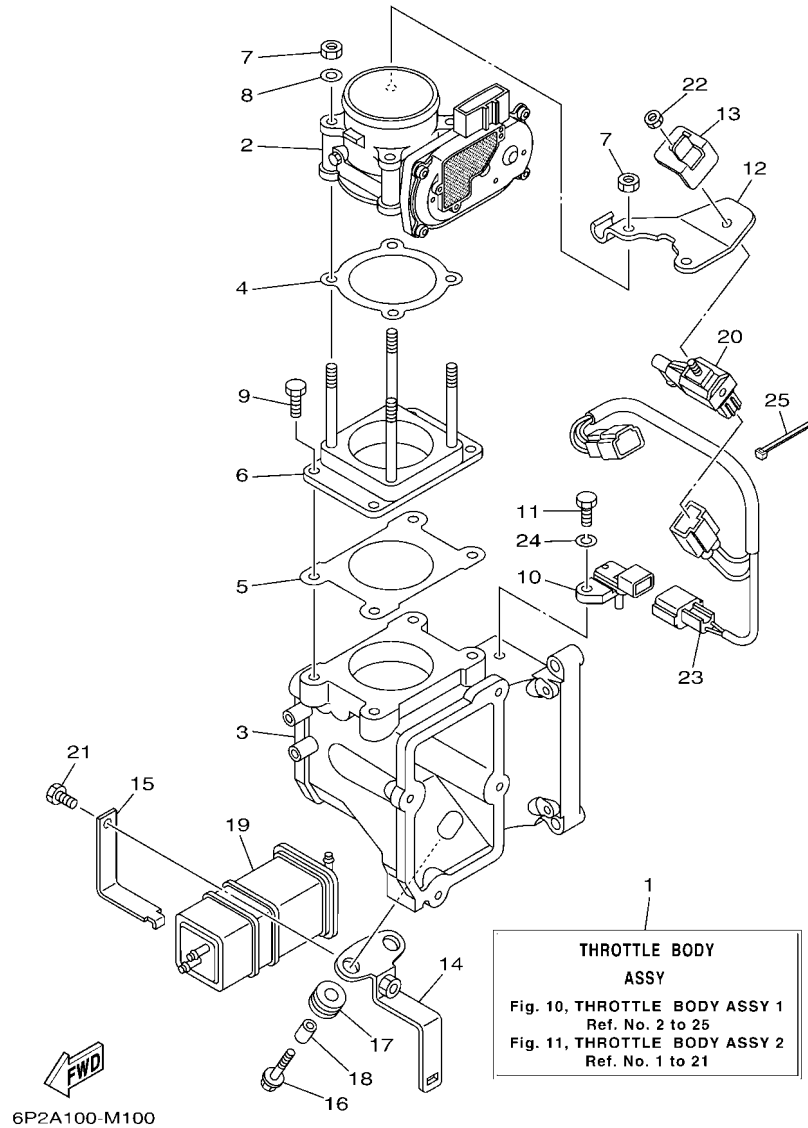


6AL8100-L080

REF. NO.	PART NO. CODIGO N°	DESCRIPTION DESCRIPCION	6S1E	6S2E	REMARKS OBSERVACIONES
1	90445-09040	HOSE (L50) TUBO (L50)	1	1	
2	6P2-12484-01	PIPE 4 TUBO 4	1	1	
3	6CE-24376-01	PIPE, JOINT 1 TUBO DE UNION 1	2	2	
4	90465-11M10	CLAMP BRIDA	5	5	
5	90467-09M03	CLIP PRESILLA	1	1	
6	6P2-12482-00	PIPE 2 TUBO 2	1	1	
7	6E5-21744-00	BREATHER RESPIRADERO	1	1	
8	6P2-12483-00	PIPE 3 TUBO 3	1	1	
9	90446-10M01	HOSE (L60) TUBO (L60)	1	1	
10	90464-60067	CLAMP BRIDA	1	1	
11	90465-11M10	CLAMP BRIDA	3	3	
12	90445-09041	HOSE (L500) TUBO (L500)	1	1	
13	90445-09224	HOSE (L270) TUBO (L270)	1	1	
14	90445-09097	HOSE (L250) TUBO (L250)	1	1	
15	90445-09220	HOSE (L30) TUBO (L30)	1	1	
16	6P2-12485-00	PIPE 5 TUBO 5	1	1	
17	6P2-1248A-00	PIPE 8 TUBO 8	1	1	
18	6P2-1248E-00	PIPE 9 TUBO	1	1	
19	6P2-14752-00	PIPE, OUTLET TUBO BOCA DE SALIDA	1	1	
20	61A-24316-00	PIPE 6 TUBO 6	1	1	
21	688-24378-00	PIPE, JOINT 3 TUBO DE UNION 3	1	1	
22	688-24378-00	PIPE, JOINT 3 TUBO DE UNION 3	1	1	
23	688-24378-00	PIPE, JOINT 3 TUBO DE UNION 3	1	1	
24	688-24378-00	PIPE, JOINT 3 TUBO DE UNION 3	1	1	
25	688-24378-00	PIPE, JOINT 3 TUBO DE UNION 3	1	1	
26	90464-09013	CLAMP BRIDA	1	1	
27	90465-11M10	CLAMP BRIDA	2	2	

FIG. 10 THROTTLE BODY ASSY 1

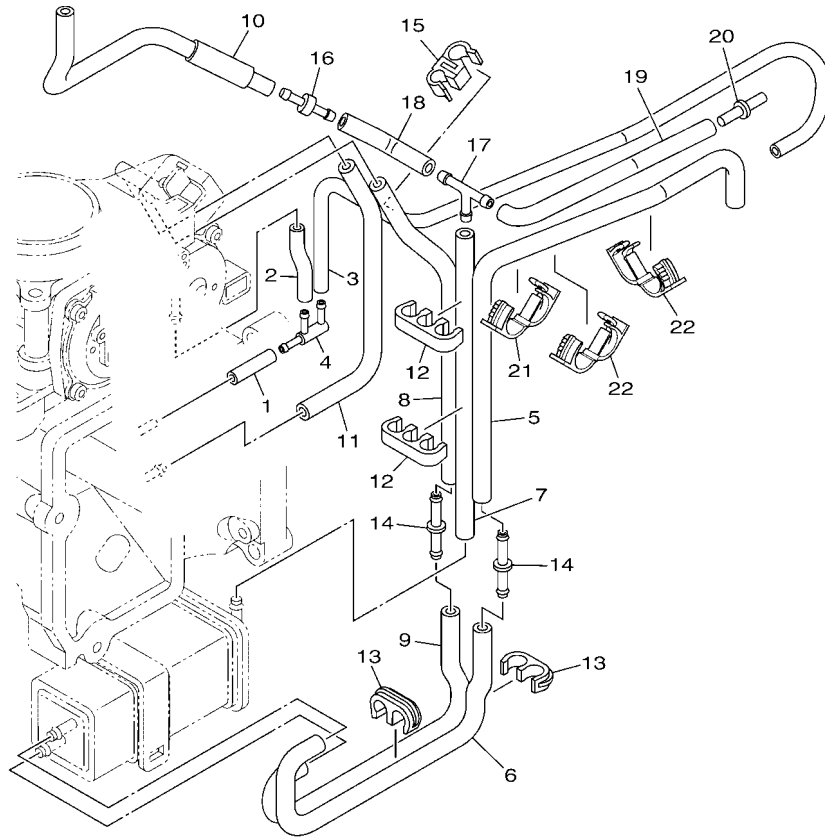
CAJA DE ACELERADOR COMPL 1



REF. NO.	PART NO. CODIGO N°	DESCRIPTION DESCRIPCION	6S1E	6S2E	REMARKS OBSERVACIONES
1	6P2-13750-10	THROTTLE BODY ASSY CAJA DE ACELERADOR COMPL.	1	1	
2	6P2-13751-01	BODY, THROTTLE 1 CAJA 1	1	1	
3	6P2-13711-00	MIXING BODY CUERPO DE MEZCLA	1	1	
4	6P2-13556-00	GASKET, MANIFOLD EMPAQUE	1	1	
5	6P2-13557-00	GASKET EMPAQUE	1	1	
6	6P2-14360-00	THROTTLE DAMPER ASSY AMORTIGUADOR ARRANQUE COMPL.	1	1	
7	6P2-13588-00	NUT TUERCA	4	4	
8	6P2-13578-00	WASHER ARANDELA	2	2	
9	6P2-14496-00	BOLT PERNO	4	4	
10	6P2-82380-00	SENSOR, PRESSURE SENSOR DE PRESION	1	1	
11	6P2-13573-00	BOLT 1 PERNO 1	1	1	
12	6P2-14255-00	PLATE PLACA	1	1	
13	6P2-14159-00	CLIP PRESILLA	1	1	
14	6P2-2134X-00	BRACKET, CANISTER SOPORTE	1	1	
15	6P2-2419A-00	HOLDER SOSTEN	1	1	
16	90119-06M59	BOLT, WITH WASHER TORNILLO CON ARANDELA	2	2	
17	90480-10M23	GROMMET TAPON	2	2	
18	90387-06289	COLLAR ESPACIADOR	2	2	
19	6P2-24170-00	CANISTER ASSY FRANJA DE DEPOSITO DE COMBUST.	1	1	
20	6C5-86120-00	SOLENOID VALVE ASSY VALVULA SOLENOIDE CONJ.	1	1	
21	6P2-13574-00	BOLT 2 PERNO 2	1	1	
22	69J-14164-00	NUT, HOLDING TUERCA DE SOSTEN	1	1	
23	6P2-8258A-00	EXTENSION, WIRE HARNESS EXTENSION, ARNES DE CABLES	1	1	
24	68V-14356-00	WASHER, SPRING ARANDELA DE RESORTE	1	1	
25	68V-2481H-00	CLAMP GRAMPA	1	1	

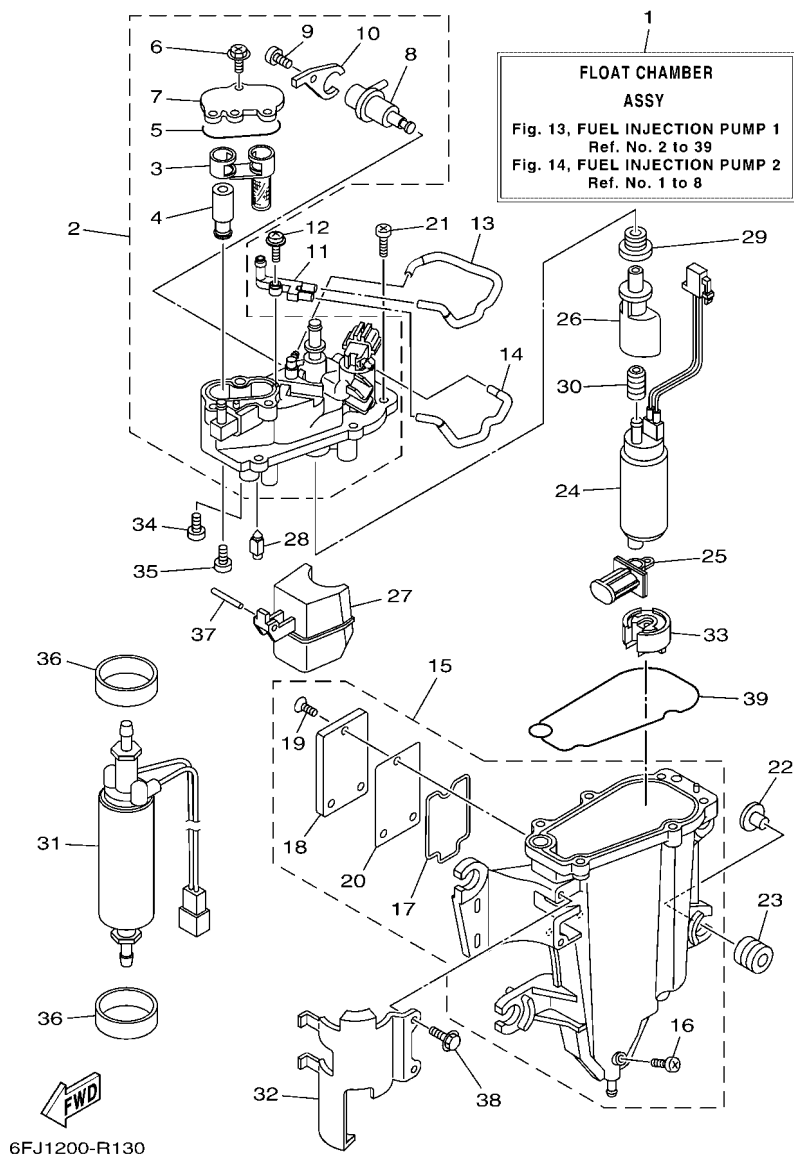
FIG. 11 THROTTLE BODY ASSY 2

CAJA DE ACELERADOR COMPL 2




6P28110-L100

REF. NO.	PART NO. CODIGO N°	DESCRIPTION DESCRIPCION	6S1E	6S2E	REMARKS OBSERVACIONES
1	6P2-14349-00	PIPE TUBO	1	1	
2	6P2-13533-00	HOSE, VACUUM SENSING 4 MANGUERA, DE VACIO 4	1	1	
3	6P2-13532-10	HOSE, VACUUM SENSING 3 MANGUERA, DE VACIO 3	1	1	
4	6P2-13595-00	JOINT TOBERA	1	1	
5	6P2-1475A-10	PIPE 1 TUBO 1	1	1	
6	6P2-1475E-00	PIPE 2 TUBO 2	1	1	
7	6P2-13545-00	HOSE 1 SELLO	1	1	
8	6P2-1475F-00	PIPE 3 TUBO 3	1	1	
9	6P2-1475G-00	PIPE 4 TUBO 4	1	1	
10	6P2-13546-00	HOSE 2 SELLO	1	1	
11	6P2-2416A-00	HOSE TUBO DE COMBUSTIBLE	1	1	
12	6P2-24135-00	CLAMP 1 GRAMPA 1	2	2	
13	6P2-24136-00	CLAMP 2 GRAMPA 2	2	2	
14	6P2-13758-00	PIPE, JOINT TUBO DE JUNTA	2	2	
15	6P2-24137-00	CLAMP 3 GRAMPA 3	1	1	
16	6E5-21744-00	BREATHER RESPIRADERO	1	1	
17	688-24378-00	PIPE, JOINT 3 TUBO DE UNION 3	1	1	
18	6P2-13547-00	HOSE 3 SELLO	1	1	
19	6P2-13548-10	HOSE, AIR 4 TUBO DE AIRE 4	1	1	
20	6P2-24376-00	PIPE, JOINT 1 TUBO DE UNION 1	1	1	
21	90464-18004	CLAMP BRIDA	1	1	
22	90464-18004	CLAMP BRIDA	2	2	



6FJ1200-R130

FIG. 13 FUEL INJECTION PUMP 1

BOMBA DE INYECTOR 1

REF. NO.	PART NO. CODIGO N°	DESCRIPTION DESCRIPCION	6S1E	6S2E	REMARKS OBSERVACIONES
1	6P2-14180-51	FLOAT CHAMBER ASSY CAMARA DE BOIA COMPLETE	1	1	
2	6AW-14182-11	COVER, FLOAT CHAMBER TAPA DE CAMARA DE BOIA	1	1	
3	6CB-24501-01	.FILTER, FUEL .FIELTRO	1	1	
4	6CB-24460-00	.RELIEF VALVE ASSY .VALVELA DE DESCOMPRESION	1	1	
5	6CB-13016-00	.O-RING .ANILLO O	1	1	
6	6CB-14216-00	.SCREW .TORNILLO	3	3	
7	6CB-24217-00	.COVER .CUBIERTA	1	1	
8	6CB-13906-01	.REGULATOR, PRESSURE .REGULADOR	1	1	
9	6CB-14564-00	.SCREW .TORNILLO	1	1	
10	6CB-14146-00	.PLATE .PLACA SOPORTE	1	1	
11	68V-24379-10	PIPE, JOINT 4 TUBO DE UNION 4	1	1	
12	68V-14216-00	SCREW TORNILLO	1	1	
13	68V-1475H-00	PIPE 5 TUBO 5	1	1	
14	68V-1475J-00	PIPE 6 TUBO 6	1	1	
15	6AW-14181-11	BODY, FLOAT CHAMBER 1 CUERPO DE CAMARA DE BOIA	1	1	
16	6P2-14191-00	.PLUG, DRAIN .TORNILLO, DE DRENAJE	1	1	
17	6CB-14239-00	.SEAL .SELLO	1	1	
18	6CB-24452-10	.COVER .CUBIERTA	1	1	
19	6CB-14429-01	.SCREW .TORNILLO	3	3	
20	6CB-24482-00	.GASKET 1 .EMPAQUE 1	1	1	
21	63P-14567-00	SCREW TORNILLO	6	6	
22	63P-13716-00	COLLAR COLLAR	4	4	
23	6CB-13593-00	DAMPER COJINETE DE RODILLOS	4	4	
24	6P2-13907-20	FUEL PUMP COMP. BOMBA DE COMBUSTIBLE COMPLETEA	1	1	
25	63P-13915-00	FILTER FILTRO	1	1	
26	6AW-13132-00	JOINT JUNTA	1	1	
27	6CB-14985-00	FLOAT BOIA	1	1	

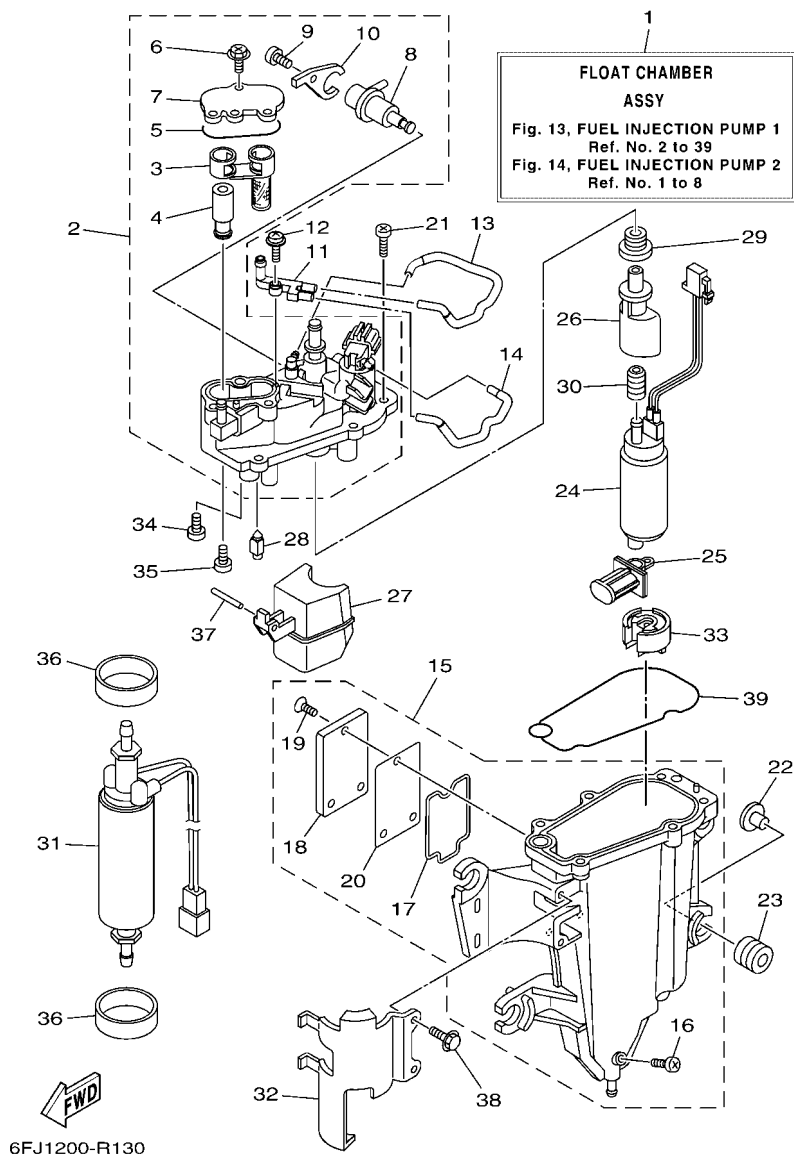
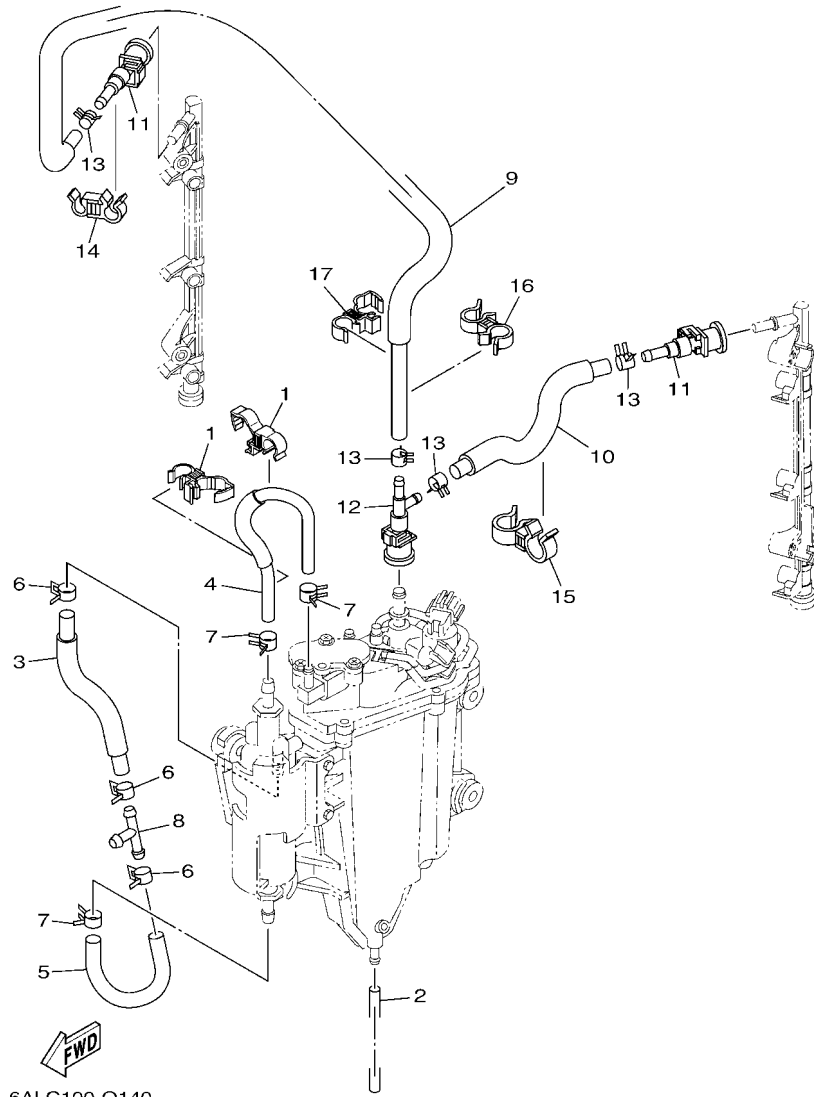


FIG. 13 FUEL INJECTION PUMP 1

BOMBA DE INYECTOR 1

REF. NO.	PART NO. CODIGO N°	DESCRIPTION DESCRIPCION	6S1E	6S2E	REMARKS OBSERVACIONES
28	6CB-14546-00	VALVE, NEEDLE VALVULA DE AGUJA	1	1	
29	6CB-1447B-00	BUSH 1 BUJE 1	1	1	
30	6AW-13781-00	DAMPER, PUMP AMORTIGUADOR DE BOMBA	1	1	
31	6CB-24410-00	FUEL PUMP ASSY BOMBA DE COMBUSTIBLE COMPLETA	1	1	
32	6AW-24491-10	BRACKET, FUEL PUMP SOPORTE BOMBA COMBUSTIBLE	1	1	
33	6AW-13784-00	COVER, PUMP CUBIERTA DE BOMBA	1	1	
34	4SV-24453-00	SCREW TORNILLO	1	1	
35	98507-04008	SCREW, PAN HEAD TORNILLO DE CABEZA CON PLANA	1	1	
36	6CB-24492-00	BUSH, FUEL PUMP BUJE	2	2	
37	6P2-14386-00	PIN, FLOAT PASADOR DE BOIA	1	1	
38	6CB-24592-00	BOLT TORNILLO	2	2	
39	6CB-14984-00	GASKET, FLOAT CHAMBER EMPAQUE CAMARA DE BOIA	1	1	



6ALC100-Q140

FIG. 14 FUEL INJECTION PUMP 2

BOMBA DE INYECTOR 2

REF. NO.	PART NO. CODIGO N°	DESCRIPTION DESCRIPCION	6S1E	6S2E	REMARKS OBSERVACIONES
1	90464-12012	CLAMP BRIDA	2	2	
2	6P2-14149-00	PIPE TUBO	1	1	
3	6AW-24323-20	PIPE 12 TUBO 12	1	1	
4	6AW-24324-30	PIPE 13 TUBO 13	1	1	
5	6AW-24317-20	PIPE 7 TUBO 7	1	1	
6	69J-14137-00	CLIP PRESILLA	3	3	
7	68V-13577-00	CLIP PRESILLA	3	3	
8	6E5-24378-00	PIPE, JOINT 3 TUBO DE UNION 3	1	1	
9	6P2-13973-30	PIPE, FUEL 3 TUBO, COMBUSTIBLE 3	1	1	
10	6P2-13974-30	PIPE, FUEL 4 TUBO, COMBUSTIBLE 4	1	1	
11	6AW-24300-10	FUEL PIPE JOINT CONECTOR MANGUERA COMBUSTIBLE	2	2	
12	6P2-24300-00	FUEL PIPE JOINT CONECTOR MANGUERA COMBUSTIBLE	1	1	
13	68V-13577-00	CLIP PRESILLA	4	4	
14	90464-12010	CLAMP BRIDA	1	1	
15	90464-18005	CLAMP BRIDA	1	1	
16	90464-12009	CLAMP BRIDA	1	1	
17	90464-12012	CLAMP BRIDA	1	1	

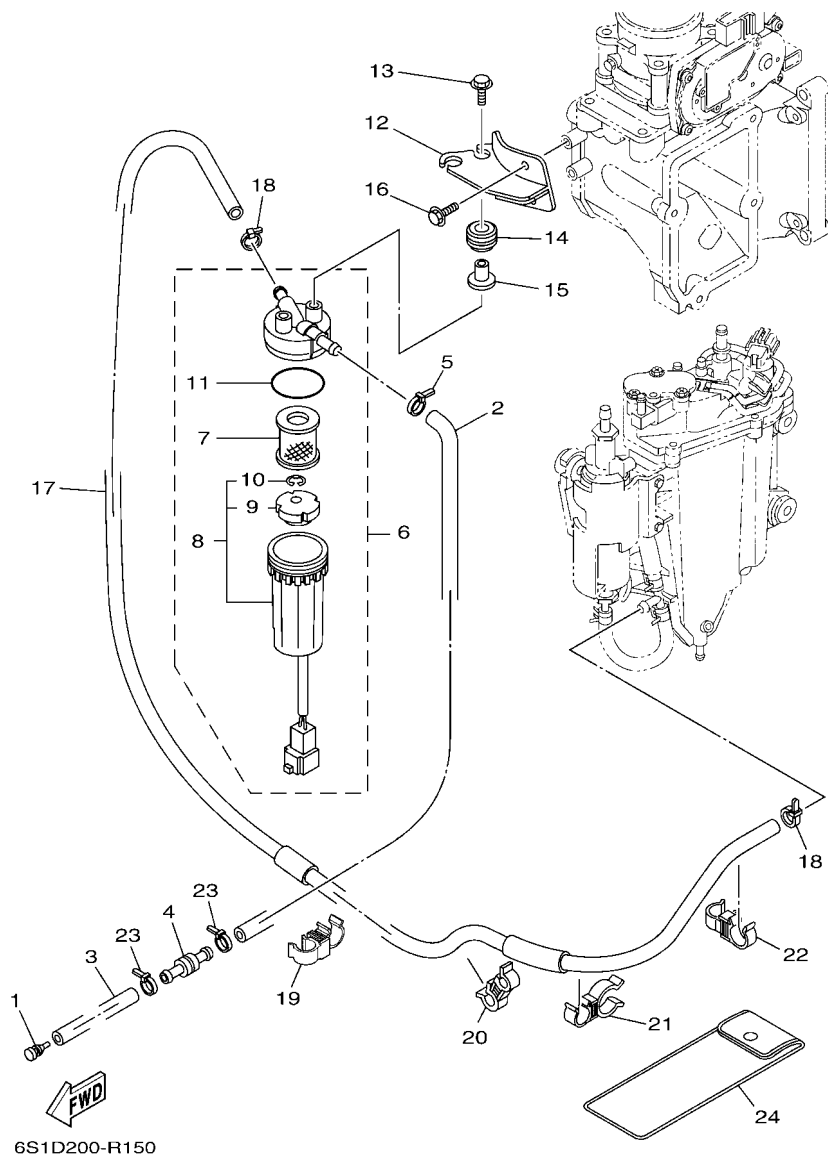


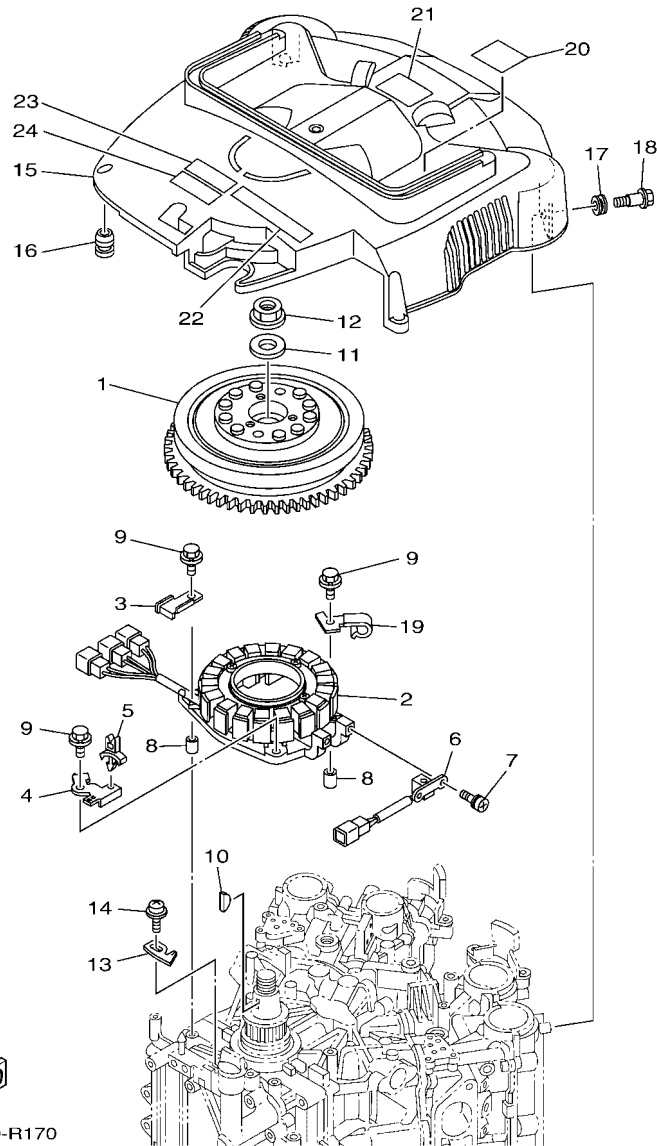
FIG. 15 FUEL 1

COMBUSTIBLE 1

REF. NO.	PART NO. CODIGO N°	DESCRIPTION DESCRIPCION	6S1E	6S2E	REMARKS OBSERVACIONES
1	689-85547-00	DAMPER AMORTIGUADOR	1	1	
2	6P2-24314-00	PIPE 4 TUBO 4	1	1	
3	90445-13511	HOSE (L2000) TUBO (L2000)	1	1	
4	6R3-24377-10	PIPE, JOINT 2 TUBO DE UNION 2	1	1	
5	90465-11M10	CLAMP BRIDA	1	1	
6	6P3-24560-03	FILTER ASSY FILTRO COMPLETO	1	1	
7	6P3-24563-01	.ELEMENT, FILTER .ELEMENTO DEL FILTRO	1	1	
8	6P3-24562-03	.CUP, FILTER .COPA DE FILTRO	1	1	
9	6P3-24469-00	..FLOAT, WATER LEVEL ..BOIA	1	1	
10	6P3-24519-00	..CLIP ..PRESILLA	1	1	
11	6P3-24564-00	.GASKET .EMPAQUE	1	1	
12	6P2-24566-11	BRACKET, FILTER SOPORTE DEL FILTRO	1	1	
13	90119-06M17	BOLT, WITH WASHER TORNILLO CON ARANDELA	2	2	
14	90480-14018	GROMMET TAPON	2	2	
15	90387-06289	COLLAR ESPACIADOR	2	2	
16	97595-06514	BOLT, WITH WASHER PERNO CON ARANDELA	2	2	
17	6P2-24313-50	PIPE 3 TUBO 3	1	1	
18	90465-11M10	CLAMP BRIDA	2	2	
19	90464-12009	CLAMP BRIDA	1	1	
20	90464-12010	CLAMP BRIDA	1	1	
21	90464-20024	CLAMP BRIDA	1	1	
22	90464-12009	CLAMP BRIDA	1	1	
23	90465-11M10	CLAMP BRIDA	2	2	
24	67F-28100-10	TOOL KIT JUEGO DE HERRAMIENTAS	1	1	UR
	69J-28100-01	TOOL KIT JUEGO DE HERRAMIENTAS	1	1	UR

FIG. 17 GENERATOR

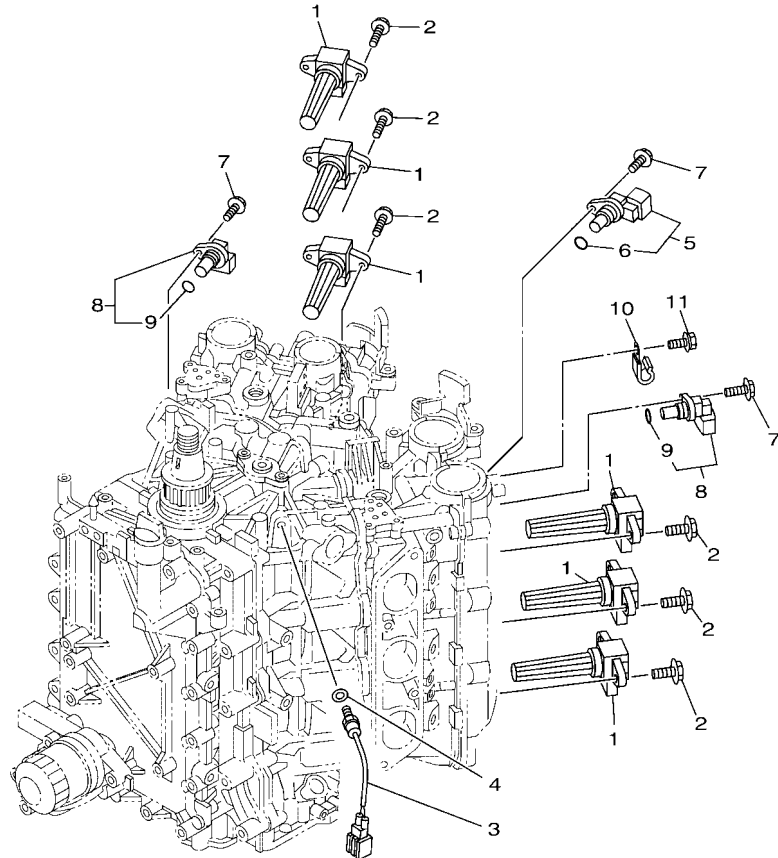
GENERADOR



REF. NO.	PART NO. CODIGO N°	DESCRIPTION DESCRIPCION	6S1E	6S2E	REMARKS OBSERVACIONES
1	6P2-81450-00	ROTOR ASSY ROTOR COMPLETO	1	1	
2	6P2-81460-00	BASE ASSY CONJUNTO BASE	1	1	
3	6P2-81443-00	CLAMP, LEAD 1 GRAMPA DE CABLE 1	1	1	
4	6P2-8257V-00	PLATE, CONNECTOR PLACA DE CONECTOR	1	1	
5	90464-06001	CLAMP BRIDA	1	1	
6	6P2-85580-00	COIL, PULSER BOBINA DE PULSACION	1	1	
7	97980-05312	SCREW, WITH WASHER TORNILLO, CON ARANDELA	2	2	
8	99530-08012	PIN, DOWEL PASADOR, DE ESPIGA	2	2	
9	97595-06635	BOLT, WITH WASHER PERNO CON ARANDELA	4	4	
10	90280-05015	KEY, WOODRUFF CUNA WOODRUFF	1	1	
11	90201-24014	WASHER, PLATE ARANDELA PLANA	1	1	
12	90179-24002	NUT TUERCA	1	1	
13	6P2-81332-00	PLATE, TIMING PLACA REGULADOR DE TIEMPO	1	1	
14	97985-06210	SCREW, WITH WASHER TORNILLO, CON ARANDELA	1	1	
15	6P2-81337-02	COVER, FLYWHEEL CUBIERTA DE VOLANTE	1	1	
16	663-82317-01	DAMPER, IGNITION COIL AMORTIGUADOR BOBINA ENCENDIDO	4	4	
17	90480-12314	GROMMET TAPON	2	2	
18	90109-06MA1	BOLT PERNO	2	2	
19	6P2-81128-00	CLAMP GRAMPA	1	1	
20	6P2-81919-60	GRAPHIC, REGULATOR CALCAMONIA DE REGULADOR	1	1	
21	6P2-81919-70	GRAPHIC, REGULATOR CALCAMONIA DE REGULADOR	1	1	
22	60L-13437-63	MARK, CAUTION MARKER	1	1	
23	6EE-81994-40	LABEL, SAFETY ETIQUETA DE SEGURIDAD	1	1	
24	6EE-81994-50	LABEL, SAFETY ETIQUETA DE SEGURIDAD	1	1	FOR CAR FOR CAR

FIG. 18 ELECTRICAL 1

EQUIPO ELECTRICO 1



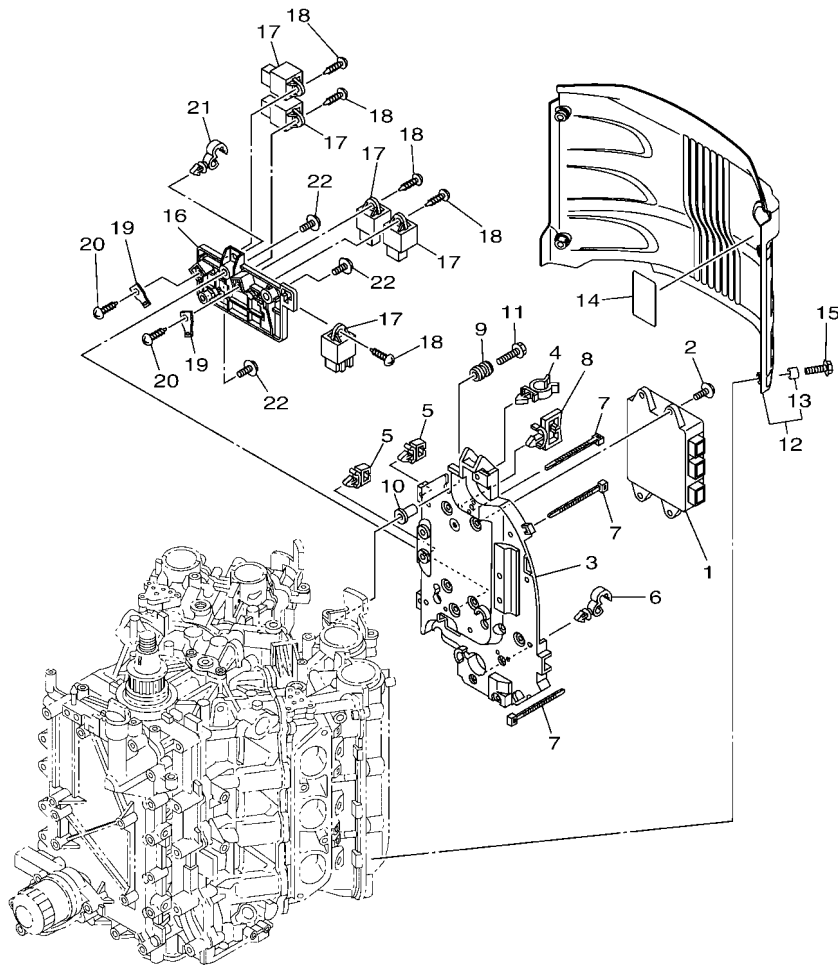
REF. NO.	PART NO. CODIGO N°	DESCRIPTION DESCRIPCION	6S1E	6S2E	REMARKS OBSERVACIONES
1	6P2-82310-01	IGNITION COIL ASSY BOBINA DE ENCENDIDO COMPLETA	6	6	
2	97595-06520	BOLT, WITH WASHER PERNO CON ARANDELA	12	12	
3	61A-85790-00	THERMOSENSOR ASSY TERMICA SENSORIO	1	1	
4	92990-10600	WASHER, PLATE ARANDELA PLANA	1	1	
5	6P2-85896-00	SENSOR, CAM POSITION SENSOR DE LEVA	1	1	
6	6P2-85075-00	.O-RING .ANILLO-O	1	1	
7	97595-06520	BOLT, WITH WASHER PERNO CON ARANDELA	3	3	
8	6P2-85897-00	SENSOR, CAM POSITION 2 SENSOR DE LEVA 2	2	2	
9	6P2-85075-00	.O-RING .ANILLO-O	1	1	
10	90462-08032	CLAMP BRIDA	1	1	
11	97595-06512	BOLT, WITH WASHER PERNO CON ARANDELA	1	1	



6ALD100-R180

FIG. 19 ELECTRICAL 2

EQUIPO ELECTRICO 2



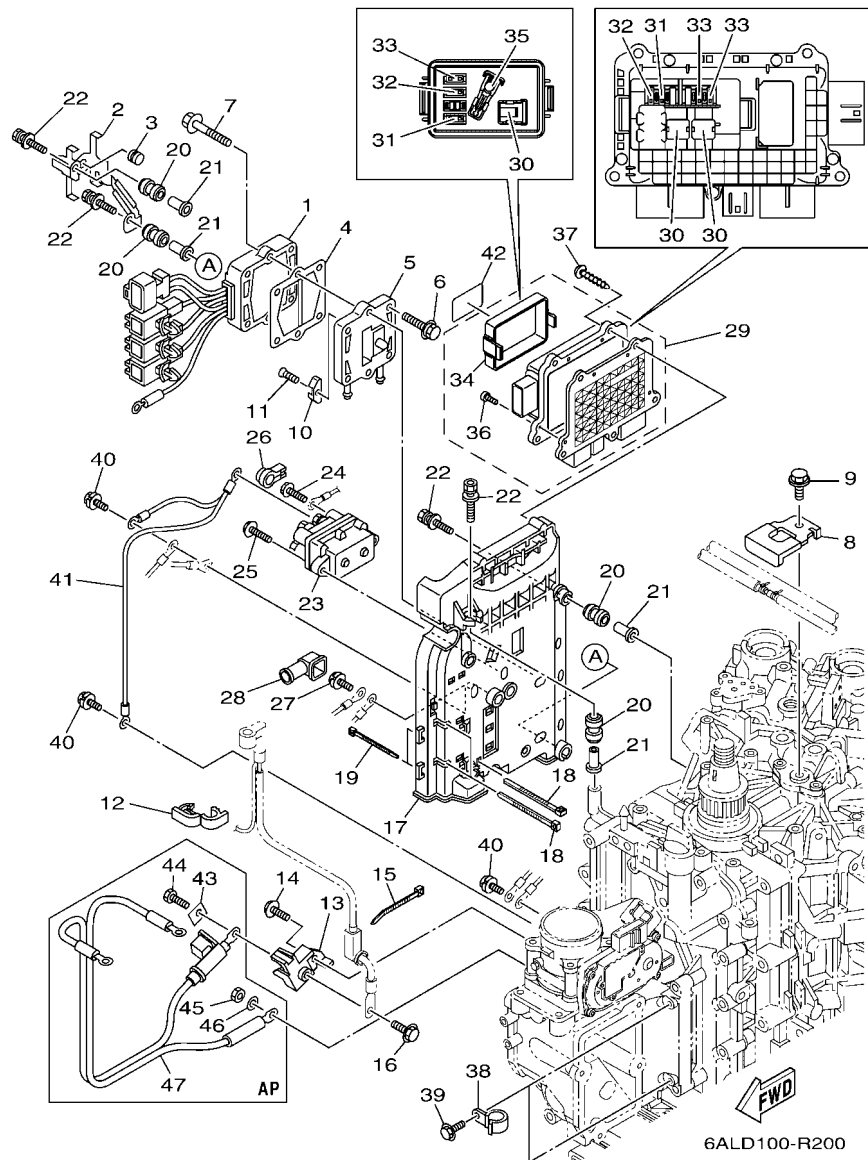
REF. NO.	PART NO. CODIGO N°	DESCRIPTION DESCRIPCION	6S1E	6S2E	REMARKS OBSERVACIONES
1	6S1-8591A-31	ENGINE CONTROL UNIT ASSY UNIDAD CONTROL	1	1	
2	97595-06520	BOLT, WITH WASHER PERNO CON ARANDELA	4	4	
3	6P2-82316-01	BRACKET, IGNITION COIL SOPORTE BOBINA ENCENDIDO	1	1	
4	90464-19M45	CLAMP BRIDA	1	1	
5	90464-11121	CLAMP BRIDA	2	2	
6	90464-13249	CLAMP BRIDA	1	1	
7	90465-14M66	CLAMP BRIDA	3	3	
8	90464-23199	CLAMP BRIDA	1	1	
9	6A0-82317-00	DAMPER, IGNITION COIL AMORTIGUADOR BOBINA ENCENDIDO	4	4	
10	90387-06119	COLLAR ESPACIADOR	4	4	
11	90119-06M59	BOLT, WITH WASHER TORNILLO CON ARANDELA	4	4	
12	6P2-82314-10	COVER, IGNITION COIL CUBIERTA BOBINA ENCENDIDO	1	1	
13	90387-06044	.COLLAR .ESPACIADOR	4	4	
14	6P2-42735-00	PROTECTOR SEGURO RONDANA	1	1	
15	90119-06M92	BOLT, WITH WASHER TORNILLO CON ARANDELA	4	4	
16	6P2-81952-00	HOLDER, RELAY SOSTEN DE RELE	1	1	
17	68V-81950-00	RELAY ASSY RELE COMPLETO	5	5	
18	97780-60620	SCREW, TAPPING TORNILLO DE CABEZA DE CONO ACH	5	5	
19	6P2-83635-00	BRACKET SOPORTE	2	2	
20	97780-60620	SCREW, TAPPING TORNILLO DE CABEZA DE CONO ACH	2	2	
21	90464-13249	CLAMP BRIDA	1	1	
22	97595-06520	BOLT, WITH WASHER PERNO CON ARANDELA	3	3	



6ALE010-S180

FIG. 20 ELECTRICAL 3

EQUIPO ELECTRICO 3



REF. NO.	PART NO. CODIGO N°	DESCRIPTION DESCRIPCION	6S1E	6S2E	REMARKS OBSERVACIONES
1	6P2-81960-11	RECTIFIER & REGULATOR ASSY RECTIFICADOR Y REGULADOR	1	1	
2	6P2-81614-10	PROTECTOR PROTECTOR	1	1	
3	2D1-14737-00	DAMPER, MUFFLER AMORTIGUADOR DE SILENCIADOR	1	1	
4	60V-81975-A0	PLATE, RECTIFIER FITTING PLACA ACCESORIA RECTIF.	1	1	
5	6P2-81972-00-9S	COVER, RECTIFIER CUBIERTA DE RECTIFICADOR	1	1	
6	90119-06MA3	BOLT, WITH WASHER TORNILLO CON ARANDELA	4	4	
7	90119-06MA5	BOLT, WITH WASHER TORNILLO CON ARANDELA	2	2	
8	6P2-12491-00	CLAMP 1 GRAMPA 1	1	1	
9	97595-06512	BOLT, WITH WASHER PERNO CON ARANDELA	1	1	
10	6E5-11325-00	ANODE ANODO	1	1	
11	98780-04015	SCREW, FLAT HEAD TORNILLO CABEZA PLANA	1	1	
12	90464-18004	CLAMP BRIDA	5	5	
13	6P2-81925-01	TERMINAL TERMINAL	1	1	
14	97595-08520	BOLT, WITH WASHER PERNO CON ARANDELA	1	1	
15	90465-13M18	CLAMP BRIDA	1	1	
16	97595-08516	BOLT, WITH WASHER PERNO CON ARANDELA	1	1	
17	6P2-81948-10	BRACKET SOPORTE	1	1	
18	90465-13M18	CLAMP BRIDA	4	4	
19	90465-14M66	CLAMP BRIDA	2	2	
20	6A0-82317-00	DAMPER, IGNITION COIL AMORTIGUADOR BOBINA ENCENDIDO	6	6	
21	90387-06119	COLLAR ESPACIADOR	6	6	
22	90119-06M95	BOLT, WITH WASHER TORNILLO CON ARANDELA	6	6	
23	63P-81950-00	RELAY ASSY RELE COMPLETO	1	1	
24	97595-06610	BOLT, WITH WASHER PERNO CON ARANDELA	2	2	
25	97513-06525	BOLT, WITH WASHER PERNO CON ARANDELA	2	2	
26	6P2-8183X-00	CAP, TERMINAL CUBIERTA DE TERMINAL	2	2	
27	97595-06616	BOLT, WITH WASHER PERNO CON ARANDELA	1	1	

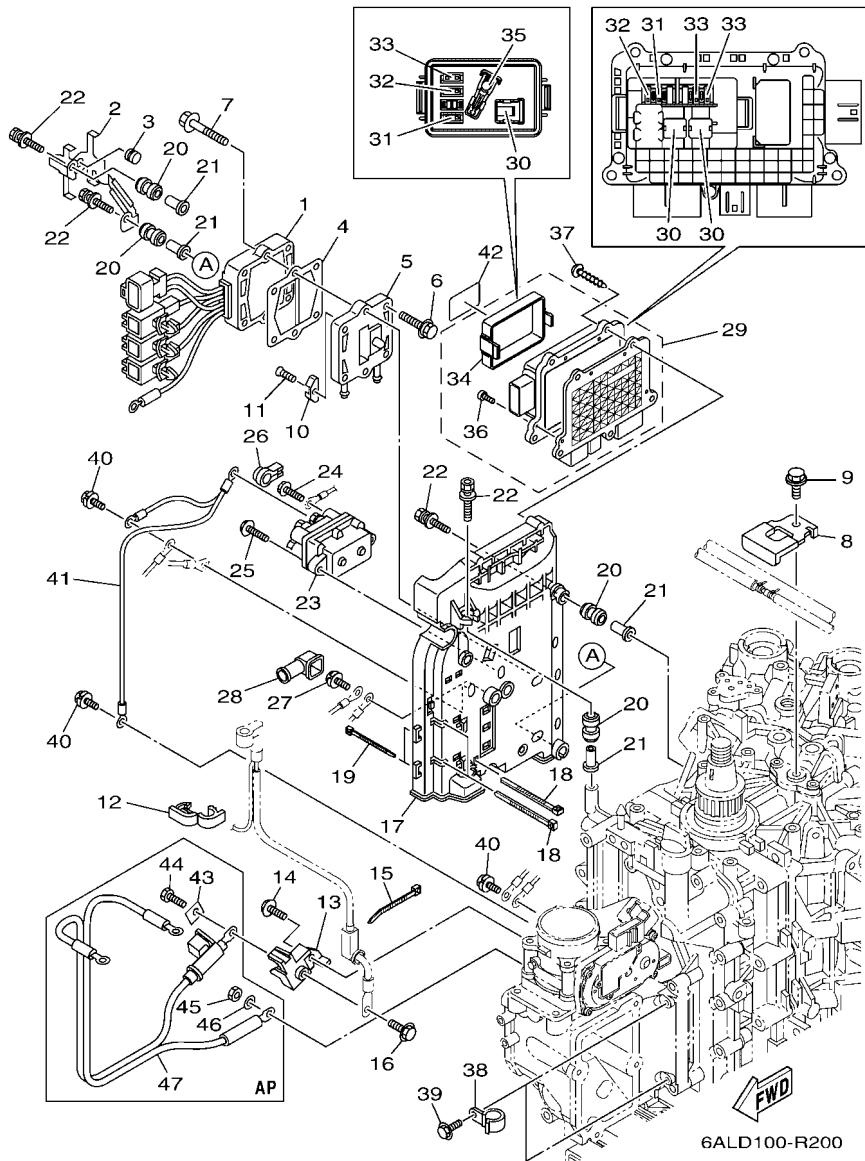


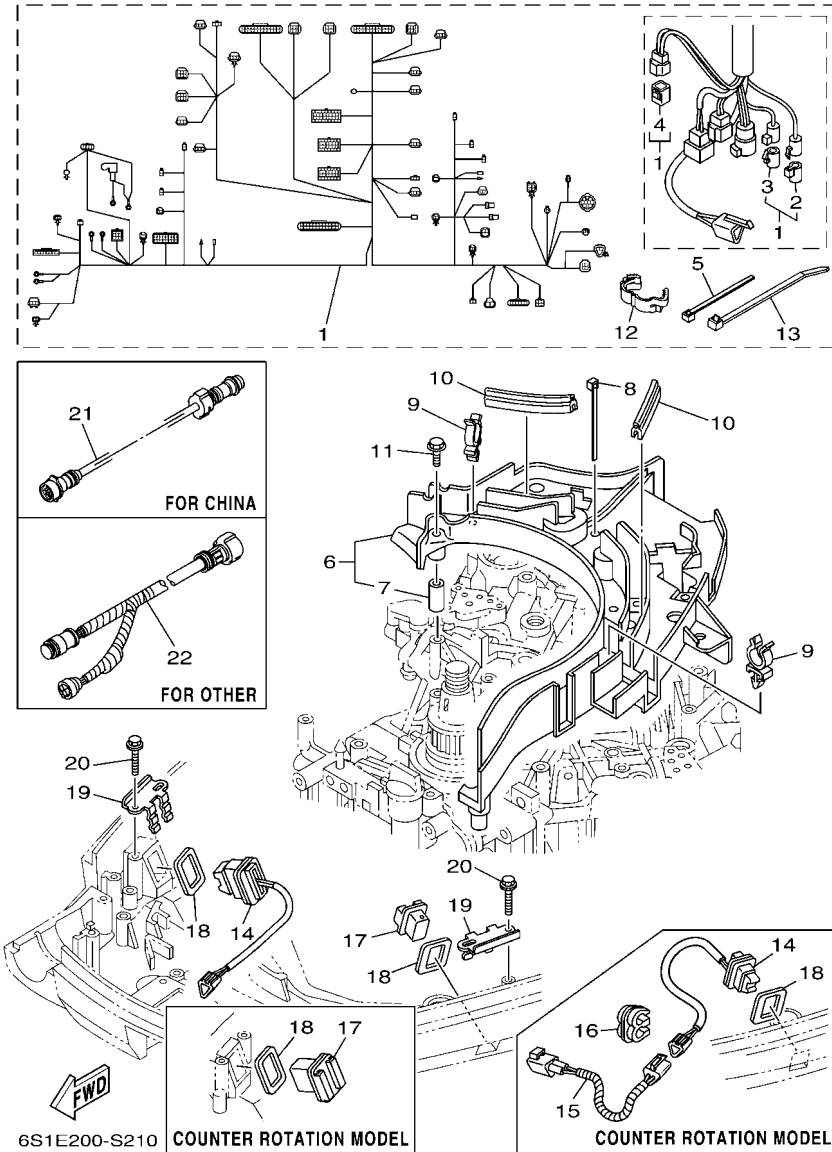
FIG. 20 ELECTRICAL 3

EQUIPO ELECTRICO 3

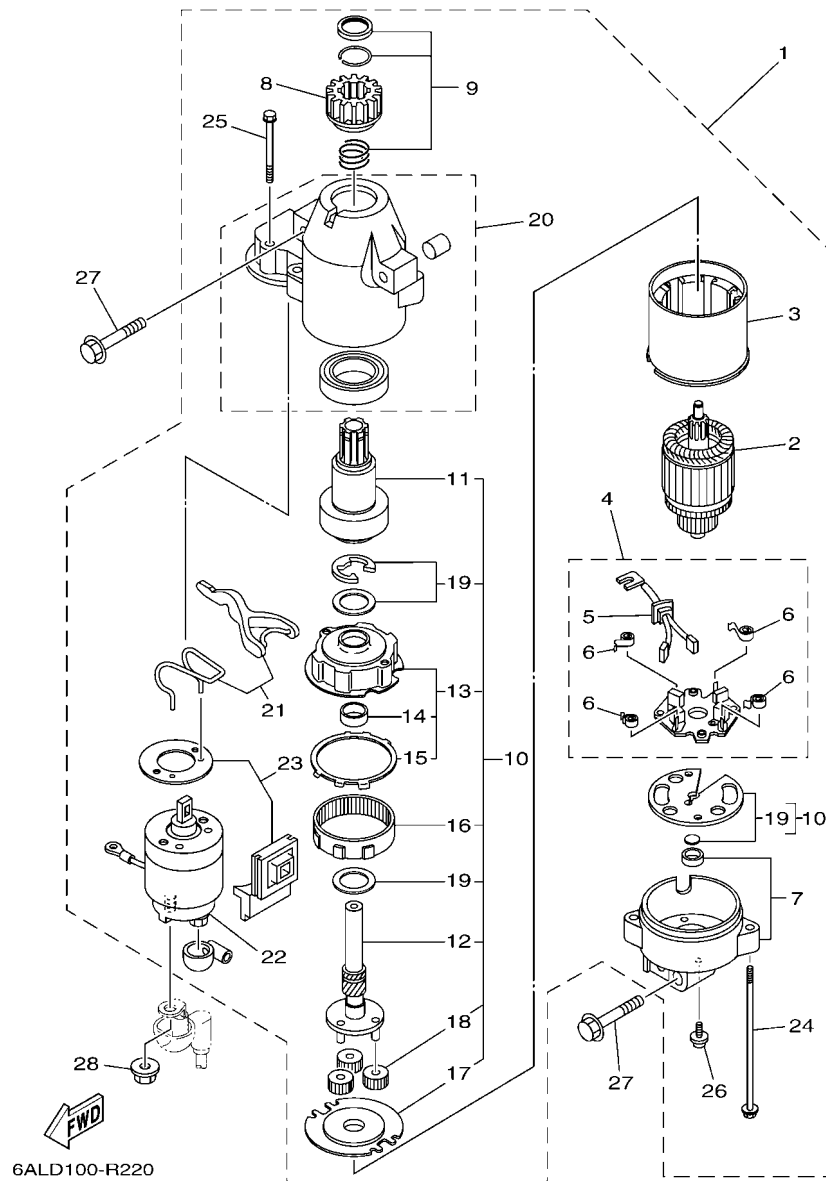
REF. NO.	PART NO. CODIGO N°	DESCRIPTION DESCRIPCION	6S1E	6S2E			REMARKS OBSERVACIONES
28	6P2-82119-00	COVER, LEAD WIRE CUBIERTA DE CABLE CONDUCTOR	1	1			
29	6P2-82170-20	FUSE BOX ASSY CAJA DE FUSIBLES COMPL.	1	1			
30	6CB-82151-40	.FUSE (60A) .FUSIBLE (60A)	3	3			
31	6CB-82151-00	.FUSE (10A) .FUSIBLE (10A)	2	2			
32	6CB-82151-20	.FUSE (20A) .FUSIBLE (20A)	2	2			
33	6CB-82151-30	.FUSE (30A) .FUSIBLE (30A)	3	3			
34	6CB-85544-10	.COVER .CUBIERTA	1	1			
35	6CB-2812A-00	.PULLER, FUSE .TIRADOR DE FUSIBLE	1	1			
36	6P2-82113-00	.SCREW (M3) .TORNILLO (M3)	5	5			
37	97780-50620	SCREW, TAPPING TORNILLO DE CABEZA DE CONO ACH	4	4			
38	90462-08026	CLAMP BRIDA	2	2			
39	97595-06516	BOLT, WITH WASHER PERNO CON ARANDELA	2	2			
40	97595-06616	BOLT, WITH WASHER PERNO CON ARANDELA	3	3			
41	6P2-8259M-10	WIRE HARNESS ASSY 2 ARNES DE CABLES	1	1			
42	6P2-81919-50	GRAPHIC, REGULATOR CALCAMONIA DE REGULADOR	1	1			
43	6P2-81923-00	WASHER ARANDELA	1	1			AP
44	97095-08016	BOLT PERNO	1	1			AP
45	95333-08600	NUT TUERCA	1	1			AP
46	92903-08100	WASHER, SPRING RONDANA SENCILLA	1	1			AP
47	6P2-82105-02	BATTERY CABLE CABLE DE BATERIA	1	1			AP

FIG. 21 ELECTRICAL 4

EQUIPO ELECTRICO 4



REF. NO.	PART NO. CODIGO N°	DESCRIPTION DESCRIPCION	6S1E	6S2E	REMARKS OBSERVACIONES
1	6P2-82590-61	WIRE HARNESS ASSY CONJUNTO DE CABLES	1	1	
2	6DA-82582-00	.CAP 1 (FEMALE) .TAPA 1	1	1	
3	6DA-82582-10	.CAP 1 (MALE) .TAPA 1	1	1	
4	6Y8-82582-11	.CAP 1 (4PIN) .TAPA 1	1	1	
5	90465-14M66	CLAMP BRIDA	3	3	
6	6P2-82589-10	PROTECTOR, WIRE HARNESS PROTECTOR DE ARNES DE CABLE	1	1	
7	90387-06M26	.COLLAR .ESPACIADOR	5	5	
8	90465-14M66	CLAMP BRIDA	2	2	
9	90464-19M45	CLAMP BRIDA	4	4	
10	6P2-85722-00	INSULATOR AISLANTE	2	2	
11	97595-06535	BOLT, WITH WASHER PERNO CON ARANDELA	5	5	
12	90464-14010	CLAMP BRIDA	1	1	
13	90465-13M18	CLAMP BRIDA	3	3	
14	69J-82563-01	TRIM & TILT SWITCH ASSY INTERRUPTOR DE INCLINACION	1	1	
15	6P3-82553-00	EXTENSION, WIRE LEAD CABLE	1		
16	90464-10M57	CLAMP BRIDA		1	
17	69J-42723-01	COVER, BOTTOM CUBIERTA INFERIOR	1	1	
18	69J-82587-00	GASKET EMPAQUETADURA	2	2	
19	69J-83614-10	BRACKET SOPORTE	2	2	
20	90109-06M86	BOLT PERNO	4	4	
21	688-8258A-30	EXTENSION, WIRE HARNESS (3M) EXTENSION, ARNES DE CABLES (3M)	1		AP FOR CHN (10P) AP FOR CHN (10P)
22	6K1-8258A-40	EXTENSION, WIRE HARNESS (8M) EXTENSION, ARNES DE CABLES (8M)	1		AP FOR OTH (10P) AP FOR OTH (10P)

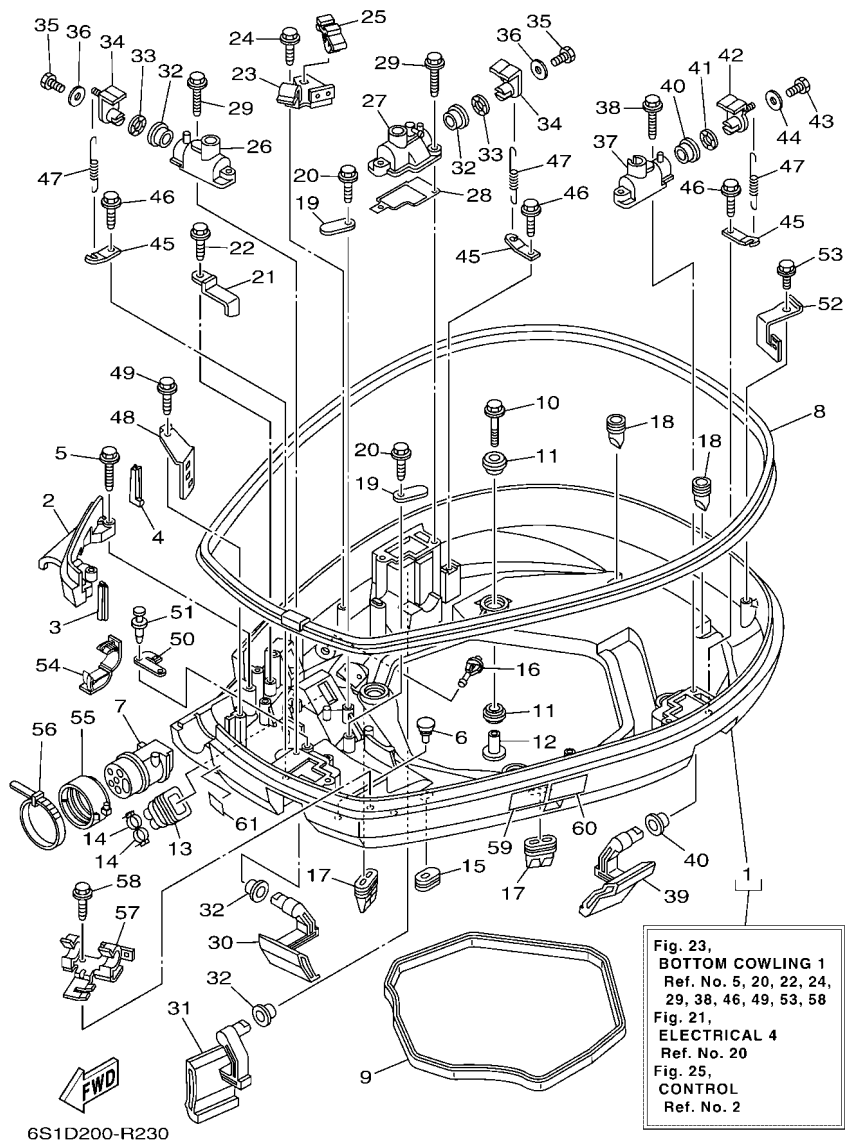


6ALD100-R220

FIG. 22 STARTING MOTOR

MOTOR DE ARRANQUE

REF. NO.	PART NO. CODIGO N°	DESCRIPTION DESCRIPCION	6S1E	6S2E	REMARKS OBSERVACIONES
1	6BR-81800-01	STARTING MOTOR ASSY MOTOR DE ARRANQUE COMPLETO	1	1	
2	67F-81850-00	.ARMATURE ASSY .INDUCIDO COMPLETO	1	1	
3	67F-81810-00	.STATOR ASSY .ESTATOR COMPLETO	1	1	
4	69J-81840-00	.BRUSH HOLDER ASSY .SOSTEN DE ESCOBILLA COMPLETO	1	1	
5	69J-81801-00	.BRUSH SET .JUEGO DE ESCOBILLA	1	1	
6	67F-81813-00	.SPRING, BRUSH .RESORTE DE ESCOBILLA	4	4	
7	67F-81820-00	.REAR BRACKET ASSY .CUBIERTA TRASERA COMPL	1	1	
8	67F-81808-00	.PINION ASSY .PINON	1	1	
9	67F-81857-00	.PINION STOPPER SET .JUEGO TAPON PINON	1	1	
10	67F-81807-00	.GEAR ASSY, STARTING MOTOR .PINON CONJUNTO	1	1	
11	67F-81832-00	.CLUTCH, OVER RUN .PINON COMPL	1	1	
12	67F-81836-00	.SHAFT, PINION .ARBOL, PINON	1	1	
13	67F-81821-00	.BRACKET, CENTER 1 .SOPORTE, CENTRO 1	1	1	
14	67F-81841-00	.BEARING .PORTADOR	1	1	
15	67F-8183R-00	.GASKET .EMPAQUETADURA	1	1	
16	67F-81891-00	.GEAR, RING .ENGRANAJE ANILLO	1	1	WITH 67F-8183R-00 WITH 67F-8183R-00
17	67F-81830-00	.BRACKET, CENTER 2 .SOPORTE, CENTRO 2	1	1	
18	60V-8183T-00	.GEAR, IDLER .ENGRENAJE NEUTRO	3	3	
19	67F-81809-00	.WASHER KIT .JUEGO DE ARANDELA	1	1	
20	69J-81842-00	.COVER .TAPA	1	1	
21	6C5-81839-00	.LEVER ASSY .PALANCA COMPL.	1	1	
22	63P-81941-00	.STARTER RELAY ASSY .RELE DE ARRANQUE	1	1	
23	6C5-81869-00	.COVER, DUST .CUBIERTA PARA POLVO	1	1	
24	6K7-81826-11	.BOLT .PERNO	2	2	
25	69J-81828-00	.BOLT 2 .TORNILLO DE EMPUJE 2	2	2	
26	67F-81846-00	.SCREW .TORNILLO	2	2	
27	97513-08545	BOLT, WITH WASHER PERNO CON ARANDELA	3	3	



6S1D200-R230

FIG. 23 BOTTOM COWLING 1

CUBIERTA INFERIOR 1

REF. NO.	PART NO. CODIGO N°	DESCRIPTION DESCRIPCION	6S1E	6S2E	REMARKS OBSERVACIONES
1	6P2-42710-00-8D	BOTTOM COWLING ASSY CUBIERTA INFERIOR COMPL.	1	1	
2	6P2-42738-00-8D	PLATE, FITTING PLACA DE AJUSTE	1	1	
3	6P2-42717-00	RUBBER, SEAL 2 GOMA	1	1	
4	6P2-42718-00	RUBBER, SEAL 3 GOMA	1	1	
5	90109-06M82	BOLT PERNO	2	2	
6	6H4-42748-00	GROMMET TAPON	2	2	
7	6P2-42725-00	GROMMET TAPON	1	1	
8	6P2-42615-00	SEAL SELLO	1	1	
9	69J-42716-00	RUBBER SEAL 1 SELLO DE GOMA 1	1	1	
10	90119-08M22	BOLT, WITH WASHER TORNILLO CON ARANDELA	4	4	
11	90480-22M81	GROMMET TAPON	8	8	
12	90387-08M37	COLLAR ESPACIADOR	4	4	
13	6H1-42726-21	GROMMET TAPON	1	1	
14	90465-11M10	CLAMP BRIDA	2	2	
15	61A-42727-00	GROMMET TAPON	1	1	
16	6P2-44391-00	NIPPLE, HOSE NIPLE MANGUERA	1	1	
17	69J-42717-00	RUBBER, SEAL 2 GOMA	2	2	
18	61A-42717-00	RUBBER, SEAL 2 GOMA	2	2	
19	6E5-82588-00	PLATE PLACA	2	2	
20	90109-06M81	BOLT PERNO	2	2	
21	90462-20001	CLAMP BRIDA	1		
22	90109-06M86	BOLT PERNO	1		
23	6P2-82554-00	STAY, NEUTRAL SWITCH SOPORTE INTERRUPTOR DE NEUTRAL	1	1	
24	90109-06M86	BOLT PERNO	1	1	
25	90464-09M47	CLAMP BRIDA	1	1	
26	69J-42828-02-9S	PLATE, CLAMP PLACA, GRAMPA	1	1	
27	6P2-42828-00-9S	PLATE, CLAMP PLACA, GRAMPA	1	1	

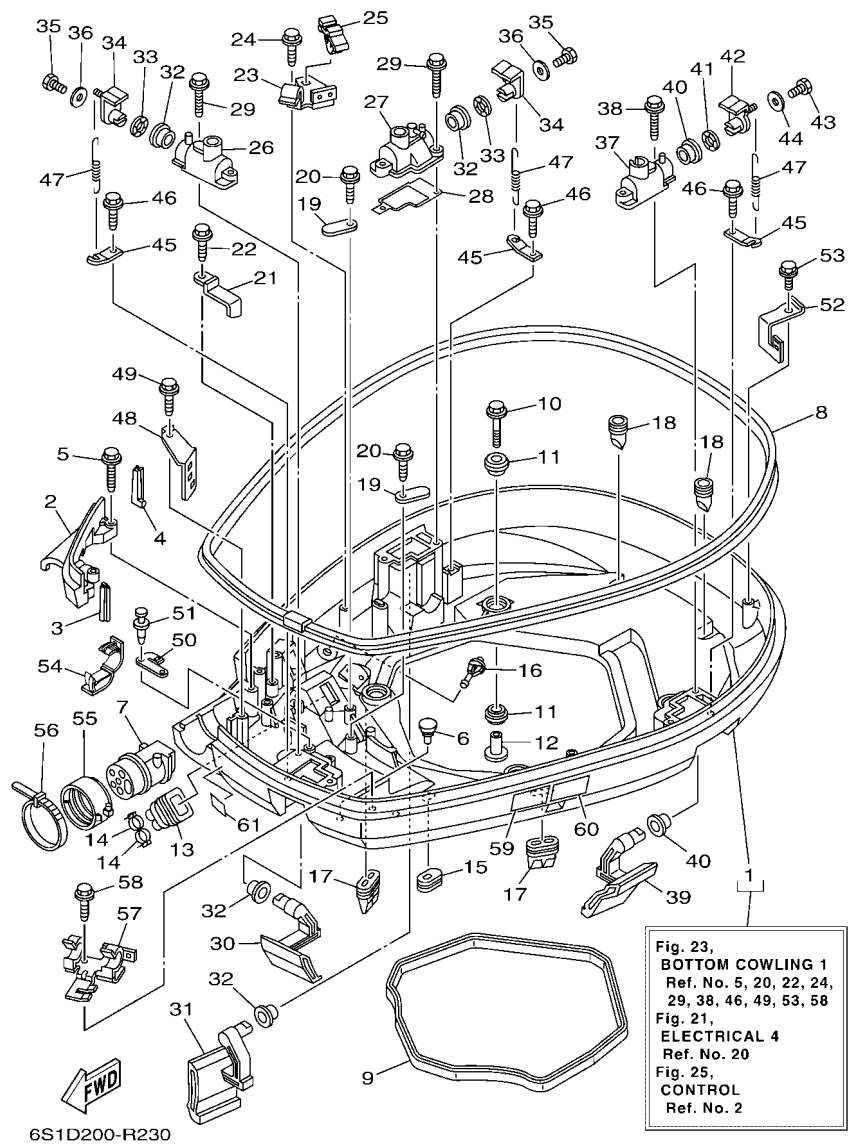


FIG. 23 BOTTOM COWLING 1

CUBIERTA INFERIOR 1

REF. NO.	PART NO. CODIGO N°	DESCRIPTION DESCRIPCION	6S1E	6S2E	REMARKS OBSERVACIONES
28	6P2-42722-00	GASKET 2 JUNTA 2	1	1	
29	90109-06M82	BOLT PERNO	4	4	
30	69J-42815-00-8D	LEVER, CLAMP 1 PALANCA ABRAZADERA 1	1	1	
31	69J-42817-00-8D	LEVER, CLAMP 3 PALANCA ABRAZADERA 3	1	1	
32	90386-15M73	BUSH BUJE	4	4	
33	90206-15M18	WASHER, WAVE ARANDELA ONDULADA	2	2	
34	63P-42818-01	LEVER, CLAMP 4 PALANCA, ABRAZADERA 4	2	2	
35	97095-06020	BOLT PERNO	2	2	
36	90201-06068	WASHER, PLATE ARANDELA PLANA	2	2	
37	68F-42828-11-9S	PLATE, CLAMP PLACA, GRAMPA	1	1	
38	90109-06M82	BOLT PERNO	2	2	
39	69J-42816-00-8D	LEVER, CLAMP 2 PALANCA ABRAZADERA 2	1	1	
40	90386-15M73	BUSH BUJE	2	2	
41	90206-15M18	WASHER, WAVE ARANDELA ONDULADA	1	1	
42	68V-42818-01	LEVER, CLAMP 4 PALANCA, ABRAZADERA 4	1	1	
43	97095-06020	BOLT PERNO	1	1	
44	90201-06068	WASHER, PLATE ARANDELA PLANA	1	1	
45	64D-43144-00	HOOK, SPRING GANCHO	3	3	
46	90109-06M86	BOLT PERNO	3	3	
47	90506-18M40	SPRING, TENSION RESORTE DE TENSION	3	3	
48	6P2-42743-00	BRACKET SOPORTE	1	1	
49	90109-06M82	BOLT PERNO	1	1	
50	6P2-42766-20	BRACKET 2 SOPORTE 2	1	1	
51	90269-05005	RIVET REMACHE	2	2	
52	69J-8366G-02	BRACKET 3 SOPORTE 3	1	1	
53	90109-06M86	BOLT PERNO	1	1	
54	90464-18004	CLAMP BRIDA	2	2	

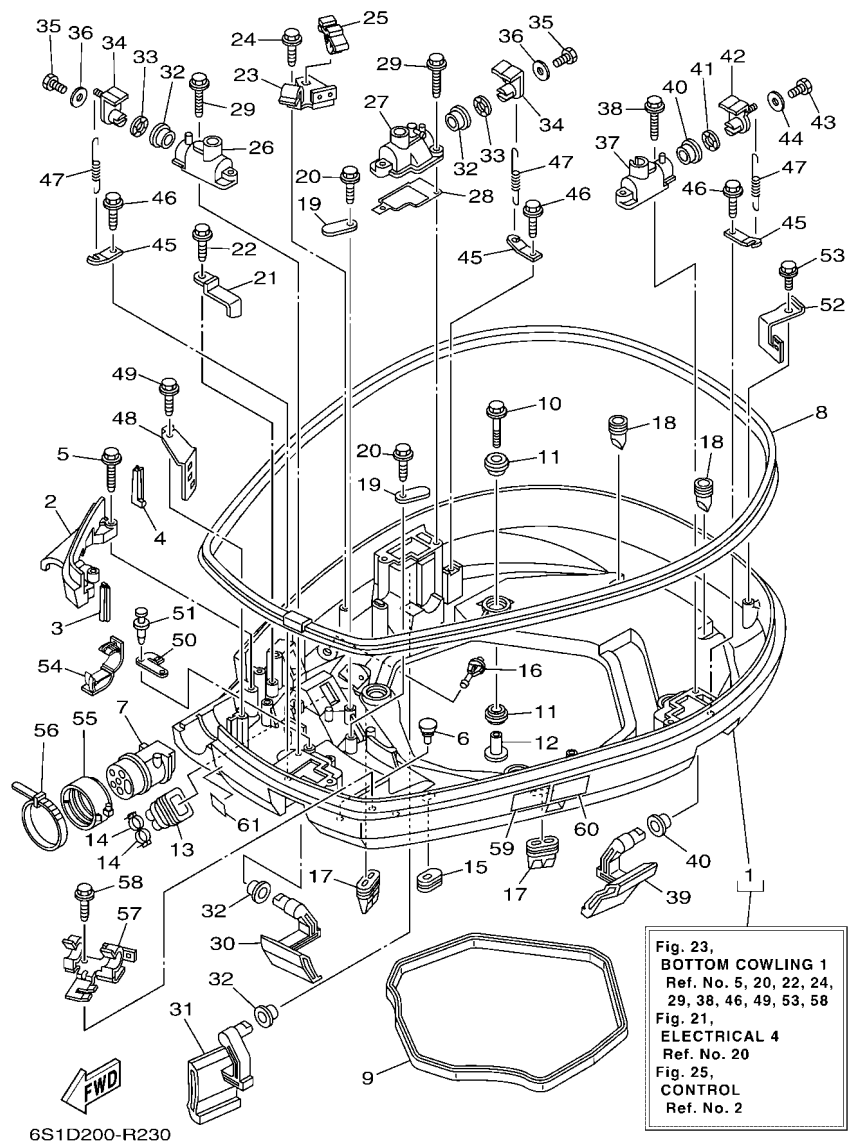


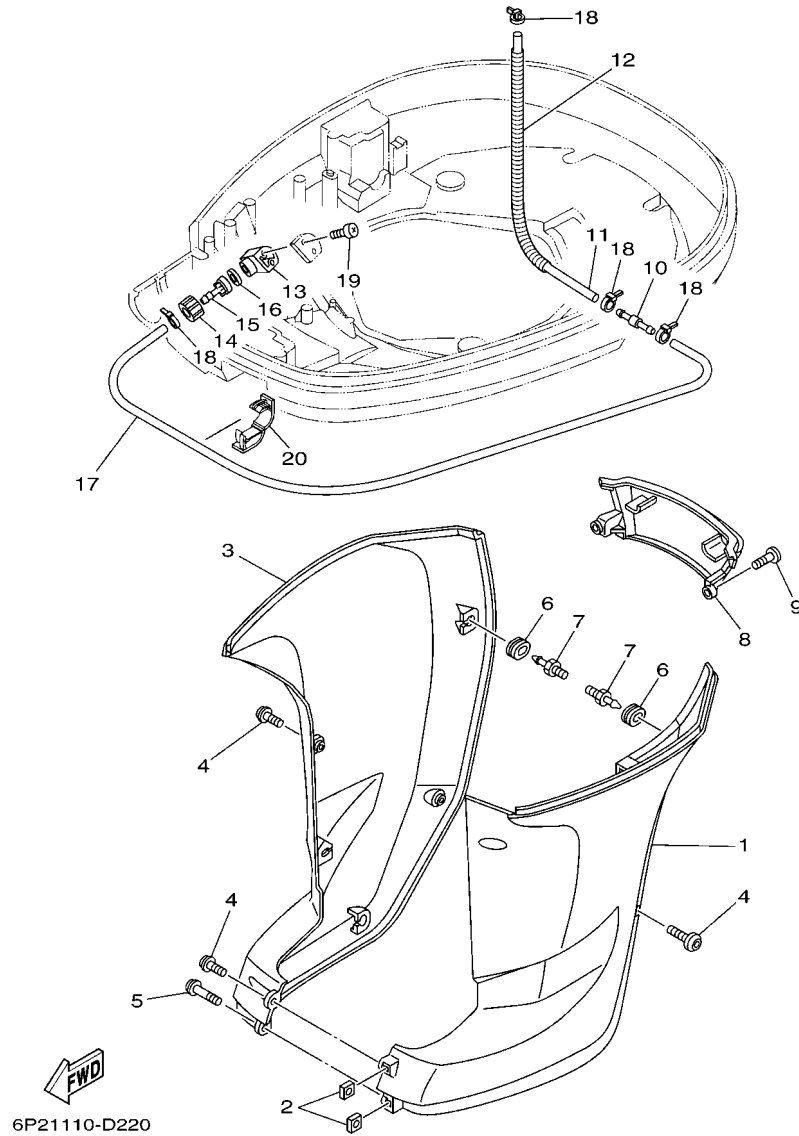
FIG. 23 BOTTOM COWLING 1

CUBIERTA INFERIOR 1

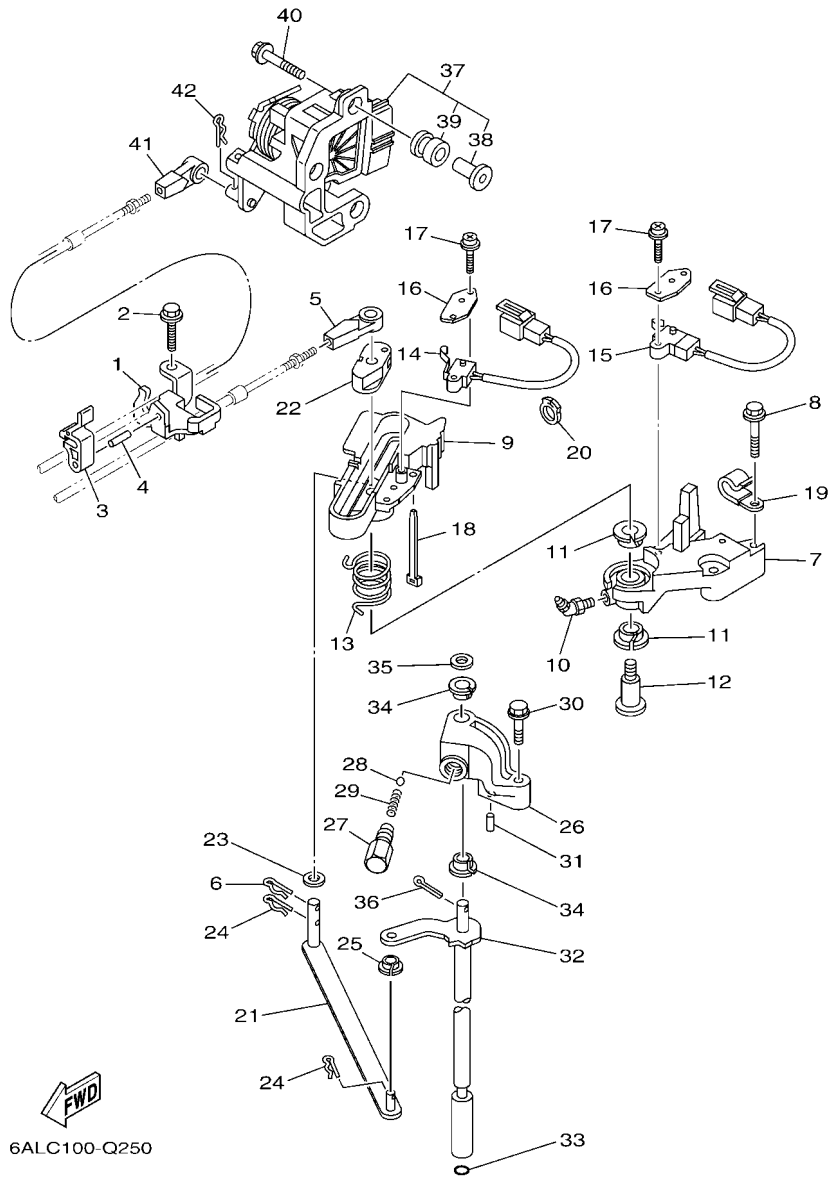
REF. NO.	PART NO. CODIGO N°	DESCRIPTION DESCRIPCION	6S1E	6S2E	REMARKS OBSERVACIONES
55	68F-42753-00	FASTNER TIRADOR	1	1	AP
56	90464-20258	CLAMP BRIDA	1	1	AP
57	6P2-82594-00	CLAMP GRAMPA	1	1	AP
58	90109-06M86	BOLT PERNO	1	1	
59	6EE-42794-40	LABEL, WARNING (GENERAL) ETIQUETA DE PRECAUCION	1	1	
60	6EE-42794-50	LABEL, WARNING (GENERAL) ETIQUETA DE PRECAUCION	1	1	FOR CAR
61	6AH-81996-00	MARK MARCA	1	1	FOR CAR

FIG. 24 BOTTOM COWLING 2

CUBIERTA INFERIOR 2



REF. NO.	PART NO. CODIGO N°	DESCRIPTION DESCRIPCION	6S1E	6S2E	REMARKS OBSERVACIONES
1	69J-42741-00-8D	APRON MANDIL	1	1	
2	90173-06001	NUT, SQUARE TUERCA CUADRADA	2	2	
3	69J-42771-00-8D	APRON MANDIL	1	1	
4	90111-06144	BOLT,HEX. SOCKET BUTTON TORNILLO	5	5	
5	90111-06142	BOLT,HEX. SOCKET BUTTON TORNILLO	1	1	
6	90480-14M17	GROMMET TAPON	6	6	
7	69J-42774-10	STAY, APRON 1 BUJEDEL PIVOTE DE LA FLECHA	6	6	
8	69J-45151-00-8D	COVER, UPPER CASING CUBIERTA FUNDA SUPERIOR	1	1	
9	90111-06144	BOLT,HEX. SOCKET BUTTON TORNILLO	2	2	
10	6E5-24379-00	PIPE, JOINT 4 TUBO DE UNION 4	1	1	
11	90445-11M47	HOSE (L370) TUBO (L370)	1	1	
12	90447-13009	TUBE TUBO	1	1	
13	6DR-12572-00	ADAPTER ADAPTADOR	1	1	
14	6R3-12581-00	JOINT, HOSE 1 CONEXION	1	1	
15	6R3-12582-00	JOINT, HOSE 2 CONEXION	1	1	
16	6R3-12583-00	GASKET, HOSE JOINT EMPAQUETADURA JUNTA DE MANGUE	1	1	
17	90445-11028	HOSE (L1050) TUBO (L1050)	1	1	
18	90465-11M10	CLAMP BRIDA	4	4	
19	97780-60520	SCREW, TAPPING TORNILLO DE CABEZA DE CONO ACH	2	2	
20	90464-18004	CLAMP BRIDA	1	1	

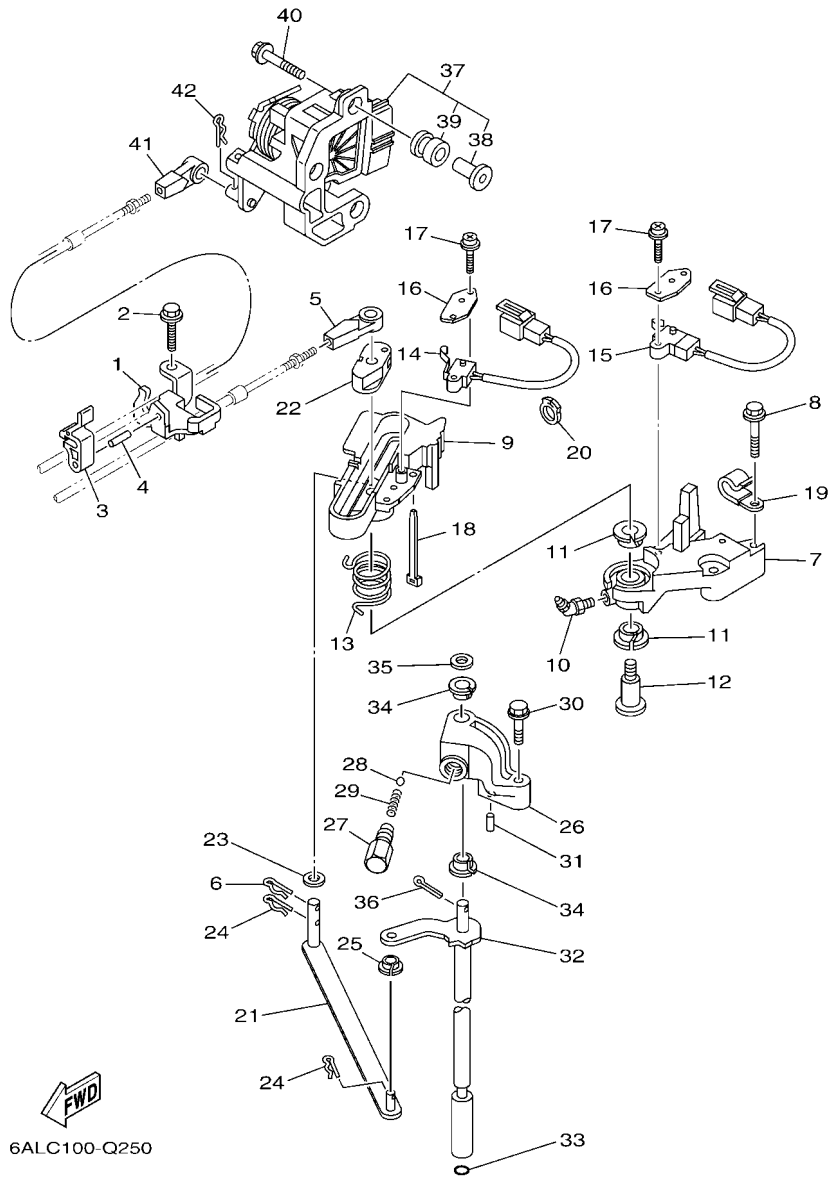


6ALC100-Q250

FIG. 25 CONTROL

CONTROL

REF. NO.	PART NO. CODIGO N°	DESCRIPTION DESCRIPCION	6S1E	6S2E	REMARKS OBSERVACIONES
1	6P2-48531-00	BRACKET, REMOTE CONTROL 1 SOPORTE DE CONTROL REMOTO	1	1	
2	90109-06M86	BOLT PERNO	2	2	
3	63P-48538-00	CLAMP, CABLE 1 GRAMPA DE CABLE	1	1	
4	91690-30010	PIN, SPRING PASADOR DE RESORTE	1	1	
5	6E5-48344-00	CABLE END, REMOTE CONTROL BASE CONTROL	1	1	
6	90468-18008	CLIP PRESILLA	1	1	
7	69J-44117-00	BRACKET SOPORTE	1	1	
8	97595-06535	BOLT, WITH WASHER PERNO CON ARANDELA	2	2	
9	69J-44176-01	BRACKET SOPORTE	1	1	
10	93700-06M01	NIPPLE, GREASE BOQUILLA DE ENGRASAR	1	1	
11	90386-12069	BUSH BUJE	2	2	
12	90109-08019	BOLT PERNO	1	1	
13	90508-20020	SPRING, TORSION RESORTE DE TORSION	1	1	
14	60V-8259F-00	SWITCH ASSY INTERRUPTOR	1	1	
15	69J-8259F-00	SWITCH ASSY INTERRUPTOR	1	1	
16	61A-82588-01	PLATE PLACA	2	2	
17	97985-04116	SCREW, WITH WASHER TORNILLO, CON ARANDELA	4	4	
18	90465-11M10	CLAMP BRIDA	1	1	
19	90465-06M86	CLAMP BRIDA	1	1	
20	90464-09010	CLAMP BRIDA	1	1	
21	6P2-44121-00	LEVER, SHIFT ROD PALANCA VARILLA CAMBIOS	1	1	
22	69J-44122-00	BUSHING, SHIFT ROD LEVER BUJE PALANCA VARILLA DE CAMBIO	1	1	
23	90202-08M20	WASHER, PLATE ARANDELA DE PLANA	1	1	
24	90468-18008	CLIP PRESILLA	2	2	
25	90386-06M12	BUSH BUJE	1	1	
26	69J-44118-00	BRACKET SOPORTE	1	1	
27	648-42715-00	BUSHING BUJE	1	1	



6ALC100-Q250

FIG. 25 CONTROL

CONTROL

REF. NO.	PART NO. CODIGO N°	DESCRIPTION DESCRIPCION	6S1E	6S2E	REMARKS OBSERVACIONES
28	93501-04M02	BALL BOLA	1	1	
29	90501-12082	SPRING, COMPRESSION RESORTE DE COMPRESION	1	1	
30	97575-06535	BOLT, WITH WASHER PERNO CON ARANDELA	1	1	
31	91690-30010	PIN, SPRING PASADOR DE RESORTE	1	1	
32	69J-44120-01	HANDLE GEAR SHIFT ASSY MANIJA DE CAMBIO COMPL	1	1	X(25.3") X(25.3")
	69J-44120-11	HANDLE GEAR SHIFT ASSY MANIJA DE CAMBIO COMPL	1	1	U(30.3") U(30.3")
33	93210-09165	O-RING ANILLO O	1	1	
34	90386-90M90	BUSH BUJE	2	2	
35	90201-09M02	WASHER, PLATE ARANDELA PLANA	1	1	
36	91490-20015	PIN, COTTER CHAVETA	1	1	
37	6P2-8A410-01	SENSOR UNIT UNIDAD DE SENSOR	1	1	
38	6P2-44139-00	.COLLAR .COLLAR	3	3	
39	6CB-41273-00	.GROMMET .TAPON PROTECTOR	3	3	
40	90119-06126	BOLT, WITH WASHER TORNILLO CON ARANDELA	3	3	
41	6E5-48344-00	CABLE END, REMOTE CONTROL BASE CONTROL	1	1	
42	90468-18008	CLIP PRESILLA	1	1	

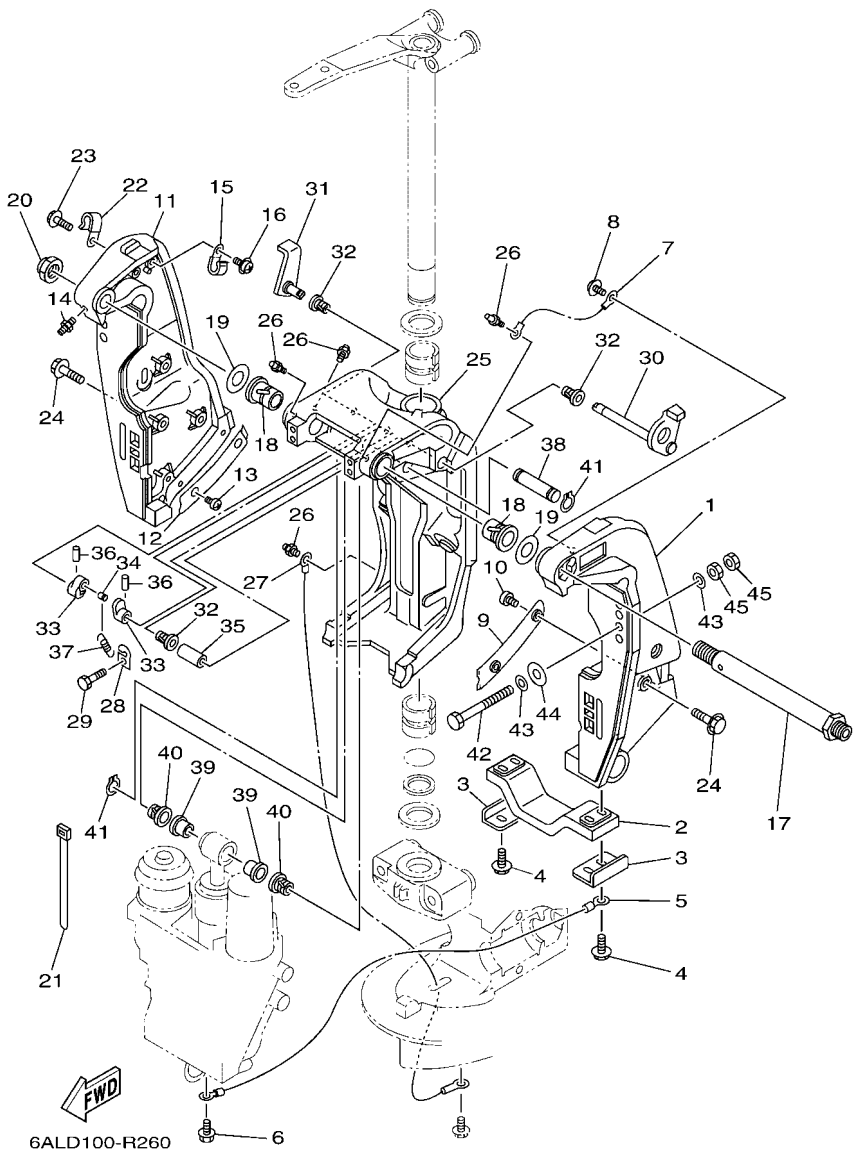


FIG. 26 BRACKET 1

SOPORTE 1

REF. NO.	PART NO. CODIGO N°	DESCRIPTION DESCRIPCION	6S1E	6S2E	REMARKS OBSERVACIONES
1	69J-43111-02-8D	BRACKET, CLAMP 1 SOPORTE DE LA ABRAZADERA 1	1	1	
2	6G5-45251-02	ANODE CATODE	1	1	
3	6G5-44526-00	PLATE PLACA 1	2	2	
4	97595-06525	BOLT, WITH WASHER PERNO CON ARANDELA	4	4	
5	6H1-82148-00	WIRE, LEAD 4 CABLE CONDUCTOR 4	1	1	
6	97595-06510	BOLT, WITH WASHER PERNO CON ARANDELA	1	1	
7	6E5-82148-00	WIRE, LEAD 4 CABLE CONDUCTOR 4	1	1	
8	97985-06212	SCREW, WITH WASHER TORNILLO, CON ARANDELA	1	1	
9	61A-43132-00	WASHER, FRICTION ARANDELA DE FRICCION	1	1	
10	97885-06010	SCREW, PAN HEAD TORNILLO A MUESCA	2	2	
11	69J-43112-01-8D	BRACKET, CLAMP 2 SOPORTE DE LA ABRAZADERA 2	1	1	
12	61A-43133-00	WASHER, FRICTION RONDANA	1	1	
13	97885-06010	SCREW, PAN HEAD TORNILLO A MUESCA	2	2	
14	93700-06M03	NIPPLE, GREASE BOQUILLA DE ENGRASAR	1	1	
15	90465-08M83	CLAMP BRIDA	1	1	
16	97985-06212	SCREW, WITH WASHER TORNILLO, CON ARANDELA	1	1	
17	6R3-43131-00	BOLT, CLAMP BRACKET TORNILLO DE ABRAZADERA DEL SOP	1	1	
18	90386-25M31	BUSH BUJE	2	2	
19	90201-26M59	WASHER, PLATE ARANDELA PLANA	2	2	
20	90185-22M11	NUT, SELF-LOCKING TUERCA AUTOBLOCANTE	1	1	
21	90465-11M10	CLAMP BRIDA	4	4	
22	90465-08M83	CLAMP BRIDA	1	1	
23	97595-06514	BOLT, WITH WASHER PERNO CON ARANDELA	1	1	
24	90119-10024	BOLT, WITH WASHER TORNILLO CON ARANDELA	8	8	
25	61A-43311-22-8D	BRACKET, SWIVEL 1 SOPORTE GIRATORIO 1	1	1	
26	93700-06M03	NIPPLE, GREASE BOQUILLA DE ENGRASAR	5	5	
27	69J-82147-00	WIRE, LEAD 5 CABLE CONDUCTOR 5	1	1	

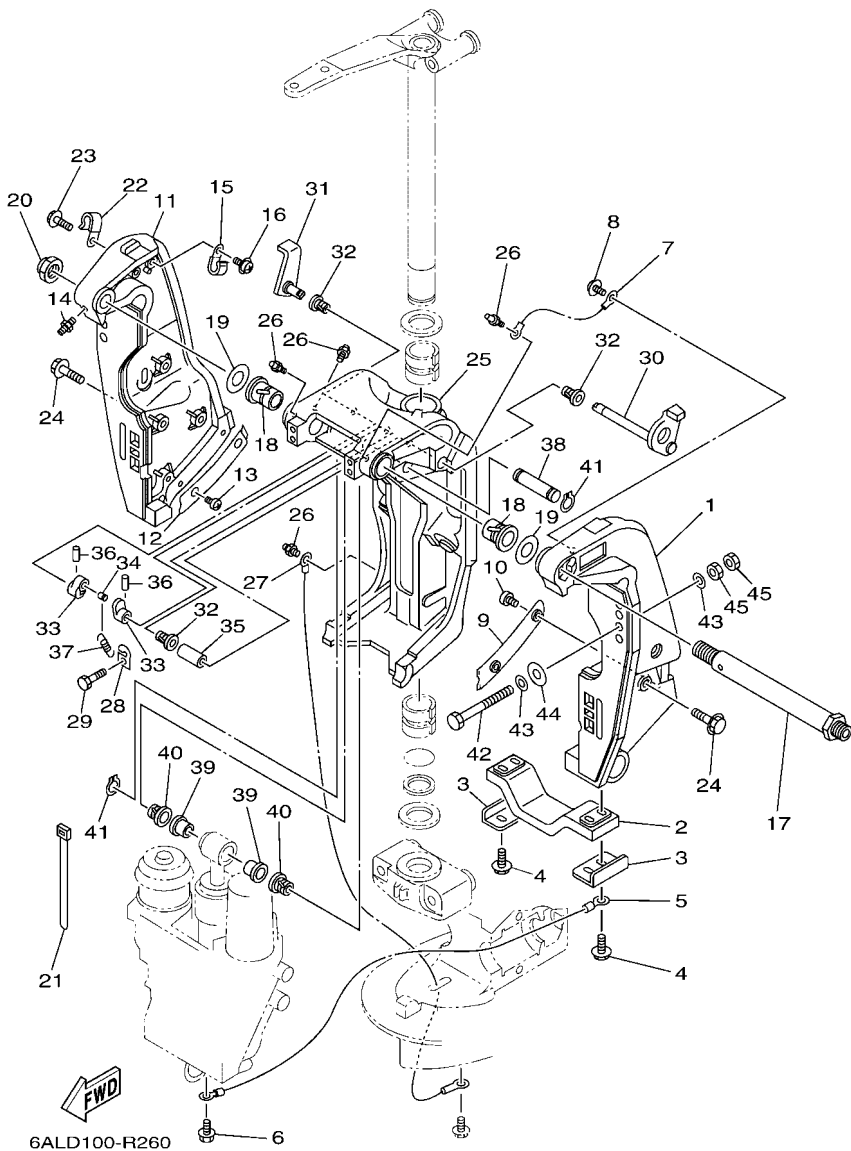
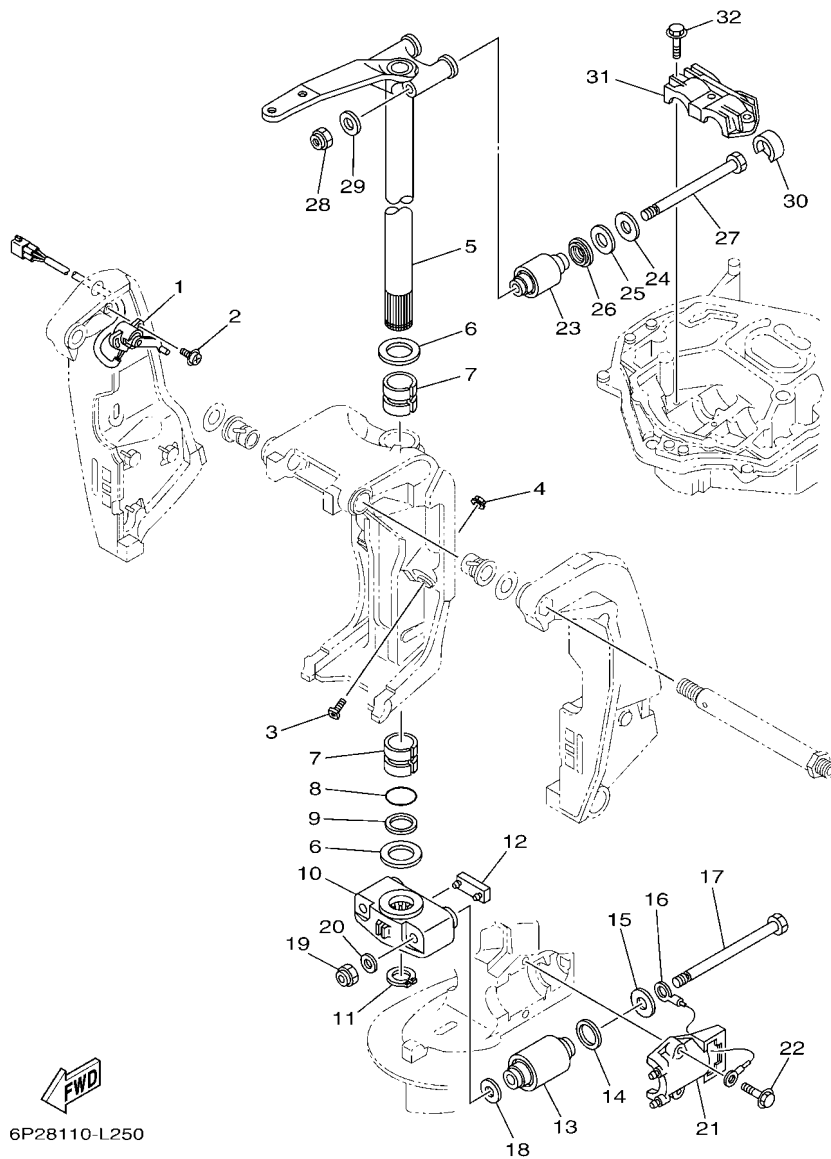


FIG. 26 BRACKET 1

SOPORTE 1

REF. NO.	PART NO. CODIGO N°	DESCRIPTION DESCRIPCION	6S1E	6S2E	REMARKS OBSERVACIONES
28	6G5-43144-00	HOOK, SPRING GANCHO	1	1	
29	97095-06010	BOLT PERNO	1	1	
30	61A-43181-01	LEVER, TILT STOP 1 PALANCA TOPE INCLINACION 1	1	1	
31	6G5-43185-02	LEVER, TILT STOP 2 PALANCA TOPE INCLINACION 2	1	1	
32	90386-10M16	BUSH BUJE	3	3	
33	6G5-43148-00	COLLAR, DISTANCE COLLAR	2	2	
34	90249-06M19	PIN PASADOR	1	1	
35	90387-10M05	COLLAR ESPACIADOR	1	1	
36	91690-30020	PIN, SPRING PASADOR DE RESORTE	2	2	
37	90506-16003	SPRING, TENSION RESORTE DE TENSION	1	1	
38	6E5-43126-10	PIN, UPPER SHOCK MOUNT PASADOR DE AMORTIGUADOR SUPERI	1	1	
39	90386-18M63	BUSH BUJE	2	2	
40	90386-18M14	BUSH BUJE	2	2	
41	93410-18M05	CIRCLIP SEGURO	2	2	
42	90101-12M05	BOLT (L:130MM) TORNILLO (L:130MM)	4	4	UR CAR,CHN UR CAR,CHN
	90101-12M05	BOLT (L:130MM) TORNILLO (L:130MM)	2	2	UR EXCEPT CAR,CHN UR EXCEPT CAR,CHN
	90101-12047	BOLT (L:150MM) TORNILLO (L:150MM)	2	2	UR EXCEPT CAR,CHN UR EXCEPT CAR,CHN
43	90201-13M01	WASHER, PLATE ARANDELA PLANA	8	8	
44	90201-12426	WASHER, PLATE ARANDELA PLANA	4	4	
45	95380-12600	NUT TUERCA	8	8	




 6P28110-L250

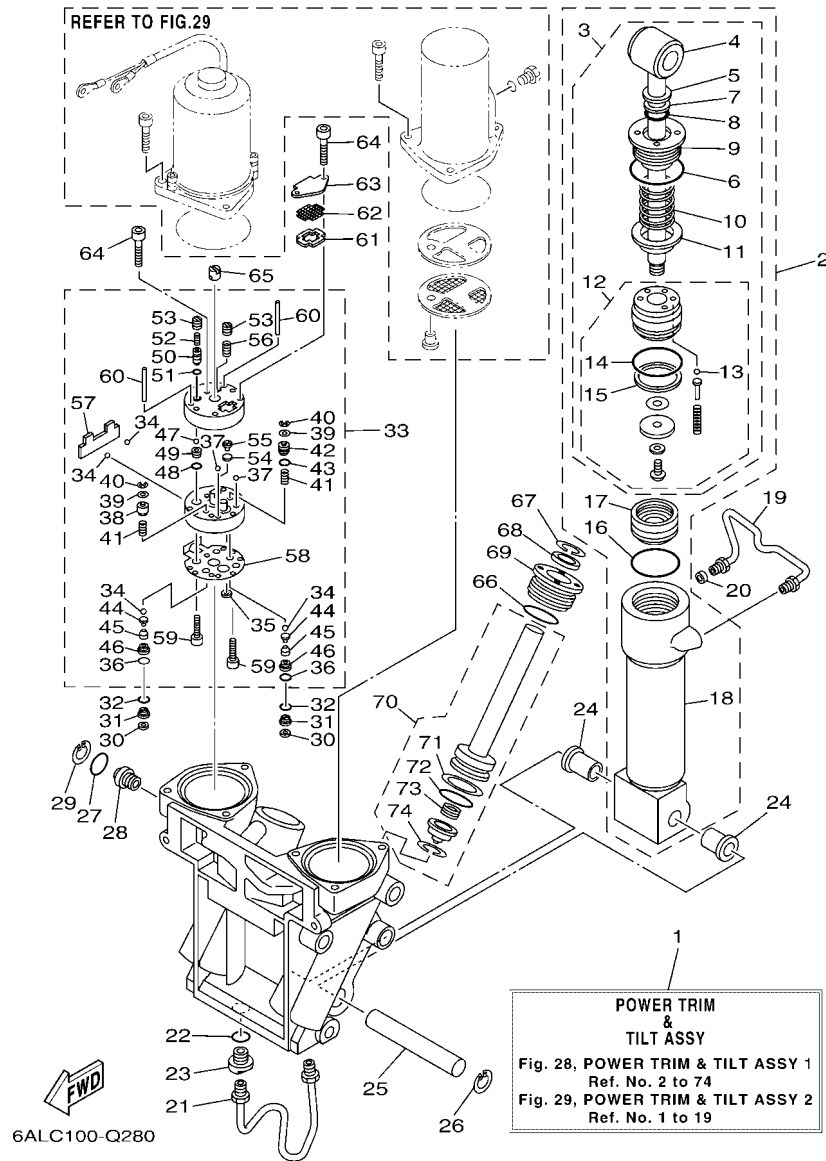
FIG. 27 BRACKET 2

SOPORTE 2

REF. NO.	PART NO. CODIGO N°	DESCRIPTION DESCRIPCION	6S1E	6S2E	REMARKS OBSERVACIONES
1	69J-83672-11	TRIM SENDER TRANSMISOR DE INCLINADOR	1	1	
2	97985-06216	SCREW, WITH WASHER TORNILLO, CON ARANDELA	2	2	
3	61A-43376-00	BOLT, THRUST RECEIVER TORNILLO RECEPTOR	2	2	
4	95780-10300	NUT, FLANGE TUERCA	2	2	
5	69J-42510-00-8D	STEERING BRACKET ASSY SOPORTE DIRECCION COMPL.	1	1	
6	90201-40M00	WASHER, PLATE ARANDELA PLANA	2	2	
7	90386-39M89	BUSH BUJE	2	2	
8	93210-35321	O-RING ANILLO O	1	1	
9	90202-40M47	WASHER, PLATE ARANDELA DE PLANA	1	1	
10	69J-44551-00-8D	HOUSING, LOWER MOUNT RUBBER 1 CAJA AMORTIGUADOR INFERIOR HU	1	1	
11	93410-37M04	CIRCLIP SEGURO	1	1	
12	61A-44575-00	DAMPER, LOWER MOUNT RUBBER AMORTIGUADOR INFERIOR	1	1	
13	60X-44555-00	MOUNT DAMPER, LOWER SIDE AMORTIGUADOR DE HULE LADO INFE	2	2	
14	90202-32M19	WASHER, PLATE ARANDELA DE PLANA	2	2	
15	90201-16016	WASHER, PLATE ARANDELA PLANA	2	2	
16	6E5-82149-00	WIRE, LEAD 3 CABLE CONDUCTOR 3	1	1	
17	90101-14002	BOLT TORNILLO	2	2	
18	90201-15M58	WASHER, PLATE ARANDELA PLANA	2	2	
19	90185-14M00	NUT, SELF-LOCKING TUERCA AUTOBLOCANTE	2	2	
20	92995-14600	WASHER ARANDELA	2	2	
21	61A-44552-01-CA	HOUSING, LOWER MOUNT RUBBER 2 CAJA AMORTIGUADOR INFERIOR HU	2	2	
22	90119-10024	BOLT, WITH WASHER TORNILLO CON ARANDELA	4	4	
23	69J-44514-00	MOUNT DAMPER, UPPER SIDE AMORTIGUADOR LADO SUPERIOR	2	2	
24	90201-16015	WASHER, PLATE ARANDELA PLANA	2	2	
25	90202-28M46	WASHER, PLATE ARANDELA DE PLANA	2	2	
26	69J-44532-00	STOPPER, UPPER MOUNT RETEN	2	2	
27	90101-14003	BOLT TORNILLO	2	2	

FIG. 28 POWER TRIM & TILT ASSY 1

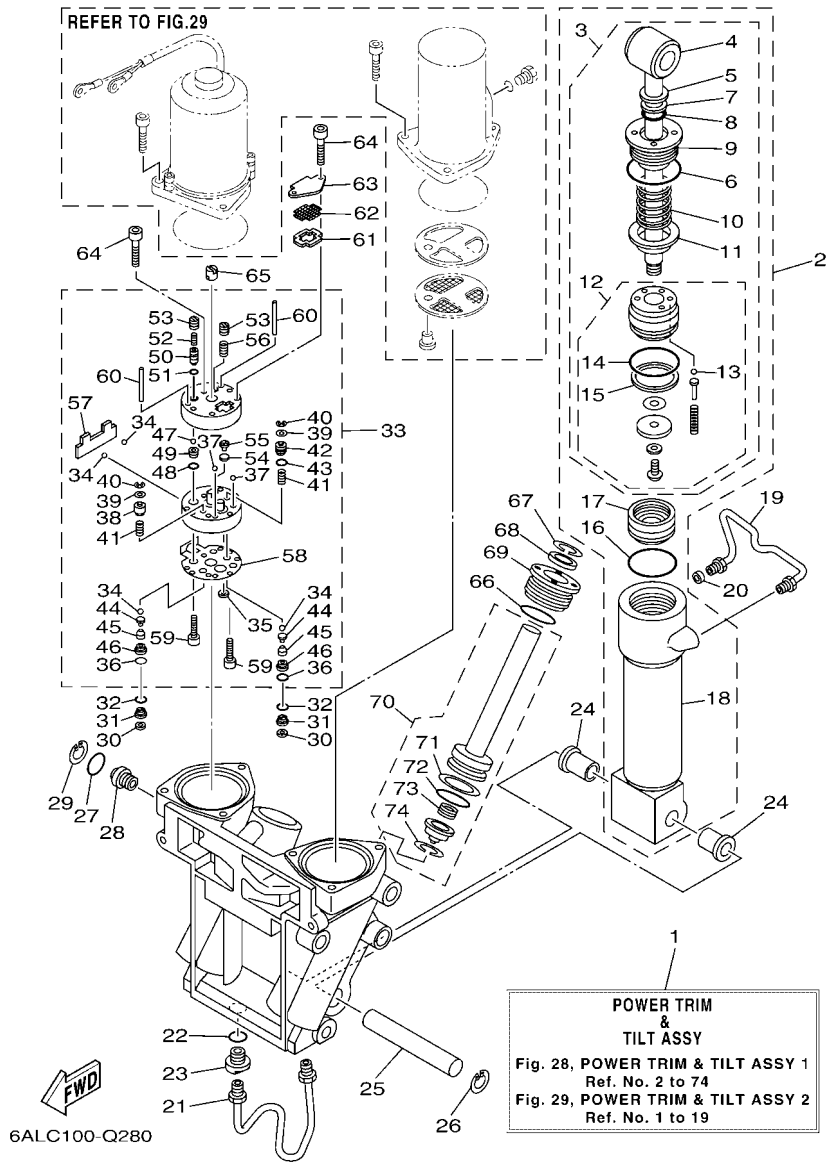
COMPONER Y PODER VARILLA 1



REF. NO.	PART NO. CODIGO N°	DESCRIPTION DESCRIPCION	6S1E	6S2E	REMARKS OBSERVACIONES
1	69J-43800-08-8D	POWER TRIM & TILT ASSY ELEVADOR HIDRAULICO COMPL.	1	1	
2	6CE-43840-00	POWER TILT ASSY CONJUNTO COMONER	1	1	
3	6CE-43810-00	.TILT PISTON SUB ASSY .ELEVADOR SUB-PISTON COMPL.	1	1	
4	69J-43801-01	..ROD ..VALILLA COMPL INCLINACION	1	1	
5	93106-19N50	..OIL SEAL ..SELLO ACEITE	1	1	
6	63P-43861-20	..O-RING ..ANILLO EN O 1	1	1	
7	6H1-43872-00	..RING, BACK UP ..ANILLO	1	1	
8	61A-4389H-01	..O-RING ..ANILLO EN O	1	1	
9	61A-43811-00	..SCREW, CYLINDER END ..TORNILLO CILINDRO EXTREMO	1	1	
10	69J-4384H-00	..SPRING ..RESORTE	1	1	
11	69J-4382E-00	..ADAPTOR 2 ..ADAPTADOR 2	1	1	
12	6CE-4380P-00	..PISTON SUB ASSY ..SUB-PISTON COMPL	1	1	
13	93505-32038	...BALL ...BOLA	5	5	
14	61A-43861-00	...O-RING ...ANILLO EN O 1	1	1	
15	61A-43871-00	...RING, BACK UP ...ANILLO	1	1	
16	61A-43861-00	.O-RING .ANILLO EN O 1	1	1	
17	6H1-43814-11	.PISTON, FREE .PISTON LIBRE	1	1	
18	61A-43813-02	.CYLINDER, TILT .CILINDRO INCLINACION	1	1	
19	61A-43835-01	PIPE TUBO 3	1	1	
20	69J-4388J-00	PLUG 2 TAPON 2	1	1	
21	69J-43833-02	PIPE TUBO 1	1	1	
22	93210-17239	O-RING ANILLO O	1	1	
23	69J-4388E-01	BOLT ,SCREW PERNO	1	1	
24	90386-18M14	BUSH BUJE	2	2	
25	61A-43818-00	PIN, LOWER SHOCK MOUNT PASADOR AMORTIGUADOR INFERIOR	1	1	
26	61A-43876-00	RING, SNAP ANILLO	1	1	
27	6D8-43863-00	O-RING ANILLO EN O 3	1	1	

FIG. 28 POWER TRIM & TILT ASSY 1

COMPONER Y PODER VARILLA 1



REF. NO.	PART NO. CODIGO N°	DESCRIPTION DESCRIPCION	6S1E	6S2E	REMARKS OBSERVACIONES
28	69J-43845-00	SCREW, MANUAL RELEASE TORNILLO DESCOPLO MANUAL	1	1	
29	6H1-43875-00	RING, SNAP ANILLO	1	1	
30	69J-4381C-00	FILTER 3 FIELTRO 3	2	2	
31	69J-43899-01	PLATE STOPPER PLACA	2	2	
32	69J-4389J-00	O-RING ANILLO O	2	2	
33	69J-43830-01	GEAR PUMP ASSY ENGRANAJE BOMBA COMPL.	1	1	
34	93505-32038	.BALL .BOLA	4	4	
35	69J-4381C-00	.FILTER 3 .FIELTRO 3	1	1	
36	69J-4389J-00	.O-RING .ANILLO O	2	2	
37	93503-16003	.BALL .ESFERA	2	2	
38	6CJ-4384M-00	.PISTON, SHUTTLE 2 .PISTON 2	1	1	
39	69A-4384F-00	.SEAL, MAIN VALVE .ASIENTO	2	2	
40	99002-03600	.CIRCLIP .PRESILLA REDONDA	2	2	
41	69J-43894-00	.SPRING, SHUTTLE RETURN .RESORTE	2	2	
42	6CJ-43841-00	.PISTON, SHUTTLE .PISTON	1	1	
43	6H1-43883-00	.O-RING .ANILLO EN O 10	1	1	
44	60V-4386A-00	.PIN, ABSORBER VALVE .PASADOR VALVULA ABSORBER	2	2	
45	69J-43853-00	.SPRING, MAIN VALVE .RESORTE	2	2	
46	6CJ-43893-00	.WASHER .RONDANA	2	2	
47	93501-08001	.BALL .BOLA	2	2	
48	93210-08391	.O-RING .ANILLO O	1	1	
49	69J-43851-00	.SEAT, RELIEF VALVE .ASIENTO VALVULA DE DESCARGA	1	1	
50	63P-43844-20	.PIN, VALVE SUPPORT .PASADOR VALVULA SOPORTE	1	1	
51	93210-064A5	.O-RING .ANILLO O	1	1	
52	69J-43855-00	.SPRING, UP RELIEF .RESORTE SEGURIDAD SUPERIOR	1	1	
53	6CJ-43843-00	.SCREW, VALVE LOCK .TORNILLO	2	2	
54	6H1-4384G-11	.SEAL, RELIEF VALVE .ASIENTO	1	1	

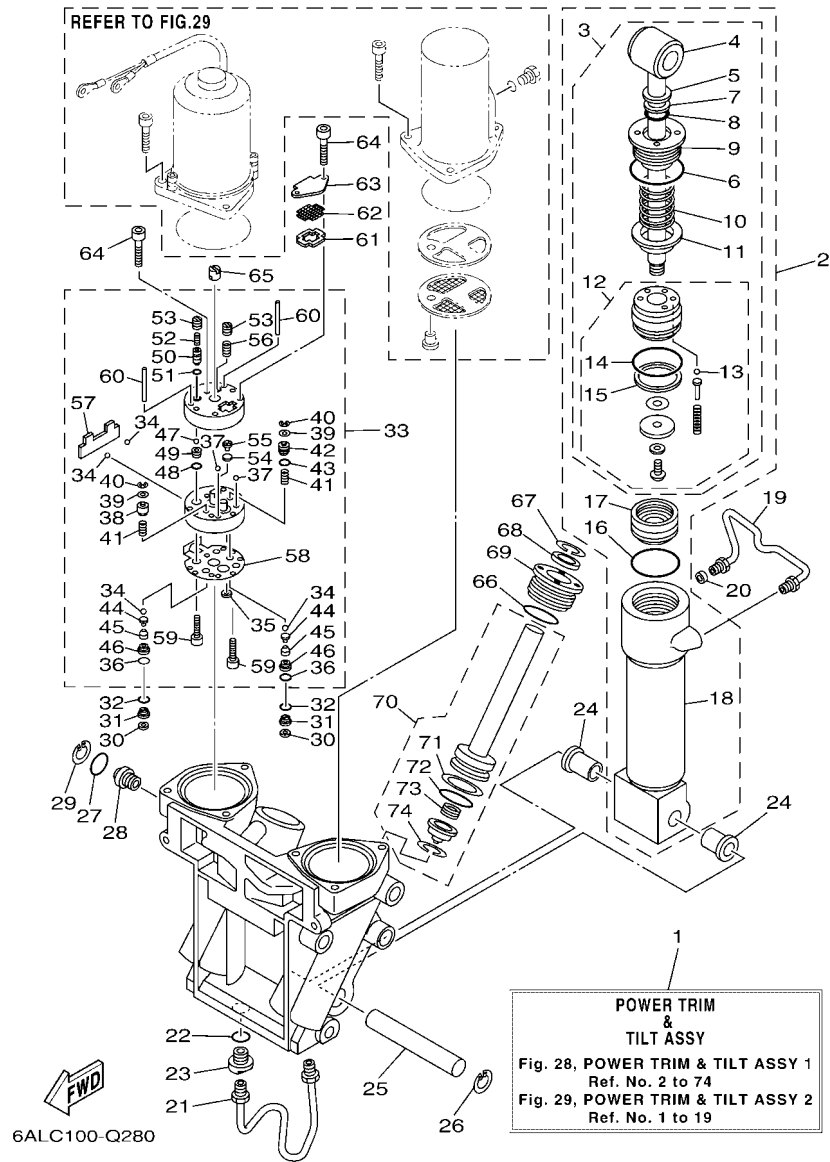


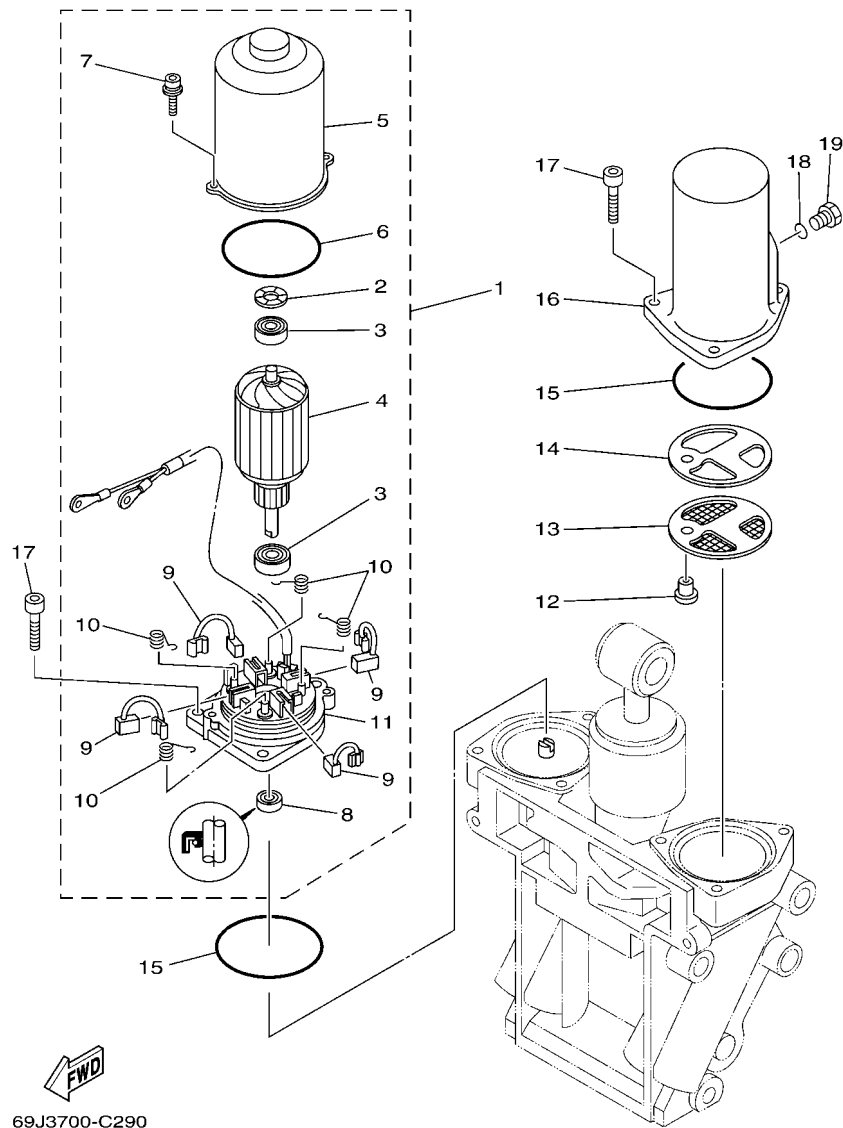
FIG. 28 POWER TRIM & TILT ASSY 1

COMPONER Y PODER VARILLA 1

REF. NO.	PART NO. CODIGO N°	DESCRIPTION DESCRIPCION	6S1E	6S2E	REMARKS OBSERVACIONES
55	6H1-43844-10	.PIN, VALVE SUPPORT .PASADOR VALVULA SOPORTE	1	1	
56	6H1-43856-10	.SPRING, DOWN RELIEF .RESORTE SEGURIDAD	1	1	
57	69J-43854-00	.SPRING, MANUAL RELEASE .RESORTE DESCOPLO MANUAL	1	1	
58	69J-4384G-00	.SEAL, RELIEF VALVE .ASIENTO	1	1	
59	91318-05025	.BOLT .TORNILLO	2	2	
60	93604-35236	.PIN, DOWEL .PASADOR DE CLAVIJA	2	2	
61	69J-43871-00	RING, BACK UP ANILLO	1	1	
62	69J-43816-00	FILTER 1 FILTRO 1	1	1	
63	69J-4381J-00	PLATE PLACA	1	1	
64	91318-05040	BOLT TORNILLO	3	3	
65	69J-43831-00	CONNECTOR, SHAFT CONEXION EJE	1	1	
66	61A-43861-00	O-RING ANILLO EN O 1	2	2	
67	6T4-43875-01	RING, SNAP ANILLO	2	2	
68	69J-43822-00	SEAL, TRIM DUST SELLO DE POLVO	2	2	
69	61A-43821-01	SCREW, TRIM CYLINDER END TORNILLO CILINDURO EXTREMO	2	2	
70	69J-43820-01	TRIM PISTON SUB ASSY ELEVADOR PISTON COMPL.	2	2	
71	61A-43874-00	.RING, BACK UP .ANILLO	1	1	
72	61A-43864-00	.O-RING .ANILLO EN O 4	1	1	
73	61A-4384H-10	.SPRING .RESORTE	1	1	
74	61A-43875-10	.RING, SNAP .ANILLO	1	1	

FIG. 29 POWER TRIM & TILT ASSY 2

COMPONER Y PODER VARILLA 2

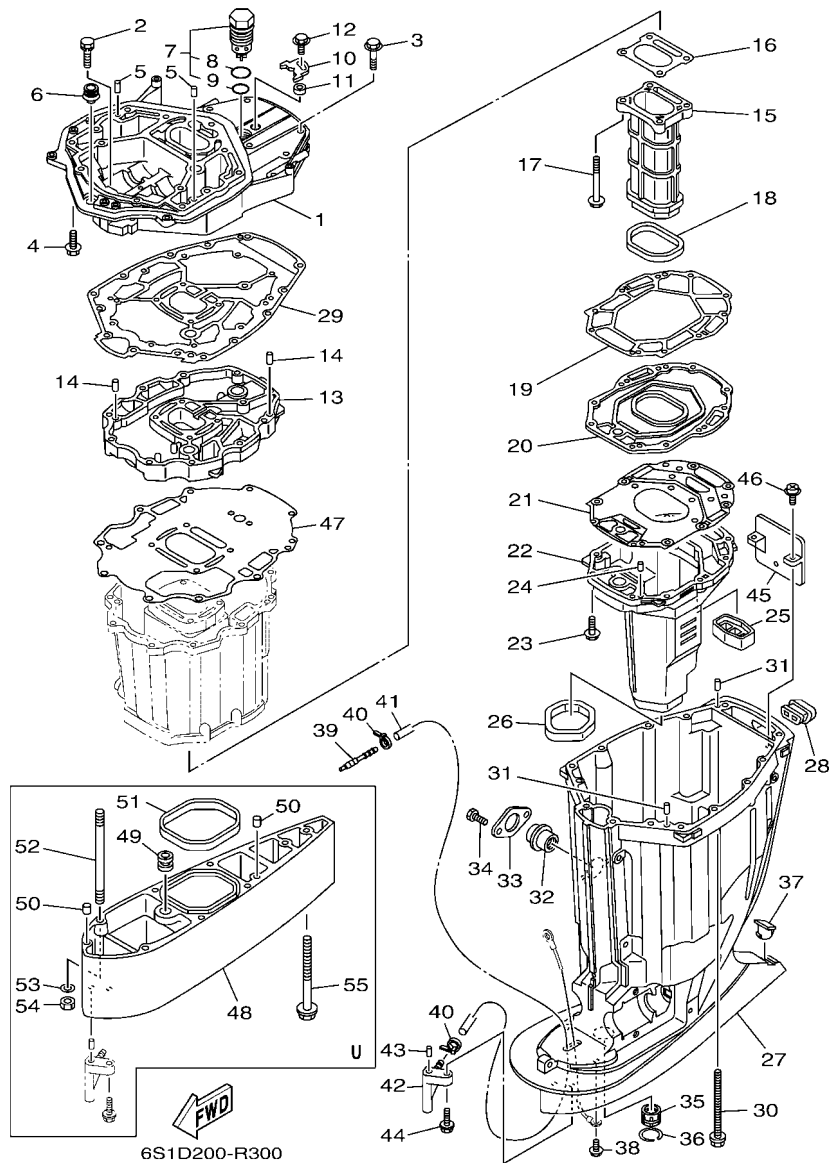


69J3700-C290

REF. NO.	PART NO. CODIGO N°	DESCRIPTION DESCRIPCION	6S1E	6S2E	REMARKS OBSERVACIONES
1	69J-43880-01	MOTOR ASSY MOTOR COMPL.	1	1	
2	90206-14N50	.WASHER, WAVE .ARANDELA ONDULADA	1	1	
3	93399-999T6	.BEARING .COJINETE	2	2	
4	69J-43805-00	.ARMATURE ASSY .INDUCIDO COMPL.	1	1	
5	69J-43804-00	.STATOR ASSY .ESTATOR COMPL	1	1	
6	69J-43861-00	.O-RING .ANILLO EN O 1	1	1	
7	69J-43886-00	.BOLT .TORNILLO	2	2	
8	69J-43882-00	.OIL SEAL .SELLO ACEITE	1	1	
9	69J-43891-00	.BRUSH 1 .ESCOBILLA 1	4	4	
10	69J-4386K-00	.SPRING, BRUSH .RESORTE, ESCOBILLA	4	4	
11	69J-43881-01	.FRAME, END .CUADRO EXTERMO	1	1	
12	69J-4388H-00	PLUG TAPON	1	1	
13	69J-43817-00	FILTER 2 FIELTRO 2	1	1	
14	69J-4388F-00	SPACER ESPACIADOR	1	1	
15	93210-66001	O-RING ANILLO O	2	2	
16	69J-43828-00	BODY, RESERVOIR CUERPO DEPOSITO	1	1	
17	69J-43888-00	BOLT, SOCKET TORNILLO ENCASTRE	6	6	
18	93210-09165	O-RING ANILLO O	1	1	
19	6H1-43829-00	PLUG, RESERVOIR TAPON DEPOSITO	1	1	

FIG. 30 UPPER CASING

FUNDA SUPERIOR



REF. NO.	PART NO. CODIGO N°	DESCRIPTION DESCRIPCION	6S1E	6S2E			REMARKS OBSERVACIONES
1	69J-41137-10-CA	GUIDE, EXHAUST GUIA DE ESCAPE	1	1			
2	90119-08102	BOLT, WITH WASHER TORNILLO CON ARANDELA	2	2			
3	97575-10545	BOLT, WITH WASHER PERNO CON ARANDELA	7	7			
4	97575-10535	BOLT, WITH WASHER PERNO CON ARANDELA	7	7			
5	93608-16M16	PIN, DOWEL PASADOR DE CLAVIJA	2	2			
6	6E5-42724-00	GROMMET TAPON	1	1			
7	6AW-11371-10	PRESSURE CONTROL VALVE ASSY VALVULA, CONTROL DE PRESION	1	1			
8	93210-347A1	.O-RING .ANILLO O	1	1			
9	93210-28543	.O-RING .ANILLO O	1	1			
10	69J-12233-00	PLATE, GUIDE STOPPER 1 PLACA DE TOPE DE GUIA 1	1	1			
11	90387-06037	COLLAR ESPACIADOR	1	1			
12	97595-06520	BOLT, WITH WASHER PERNO CON ARANDELA	1	1			
13	69J-41131-11-CA	MANIFOLD, EXT. 1 TUBO MULTIPLE DE ESCAPE	1	1			
14	93608-16M16	PIN, DOWEL PASADOR DE CLAVIJA	2	2			
15	69J-41132-20-9S	MANIFOLD, EXHAUST TUBO MULTIPLE DE ESCAPE	1	1			
16	6P2-41134-00	GASKET, EXHAUST MANIFOLD EMPAQUE	1	1			
17	97575-08590	BOLT, WITH WASHER PERNO CON ARANDELA	4	4			
18	69J-41138-00	SEAL, EXT. 1 SELLO, ESCAPE 1	1	1			
19	69J-41135-A0	GASKET, EXHAUST MANIFOLD EMPAQUE	1	1			
20	69J-45181-10-9S	PLATE PLACA	1	1			
21	6S1-41136-00	GASKET, EXHAUST MANIFOLD 4 EMPAQUE	1	1			
22	69J-14711-00-9S	MUFFLER 1 SILENCIADOR 1	1	1			
23	97575-08535	BOLT, WITH WASHER PERNO CON ARANDELA	10	10			
24	93606-19M23	PIN, DOWEL PASADOR DE CLAVIJA	2	2			
25	69J-45127-00	SEAL SELLO DE GOMA	1	1			
26	69J-45123-00	GASKET, MUFFLER EMPAQUE SILENCIADOR	1	1			
27	69J-45111-10-8D	CASING, UPPER CAJA SUPERIOR	1	1			

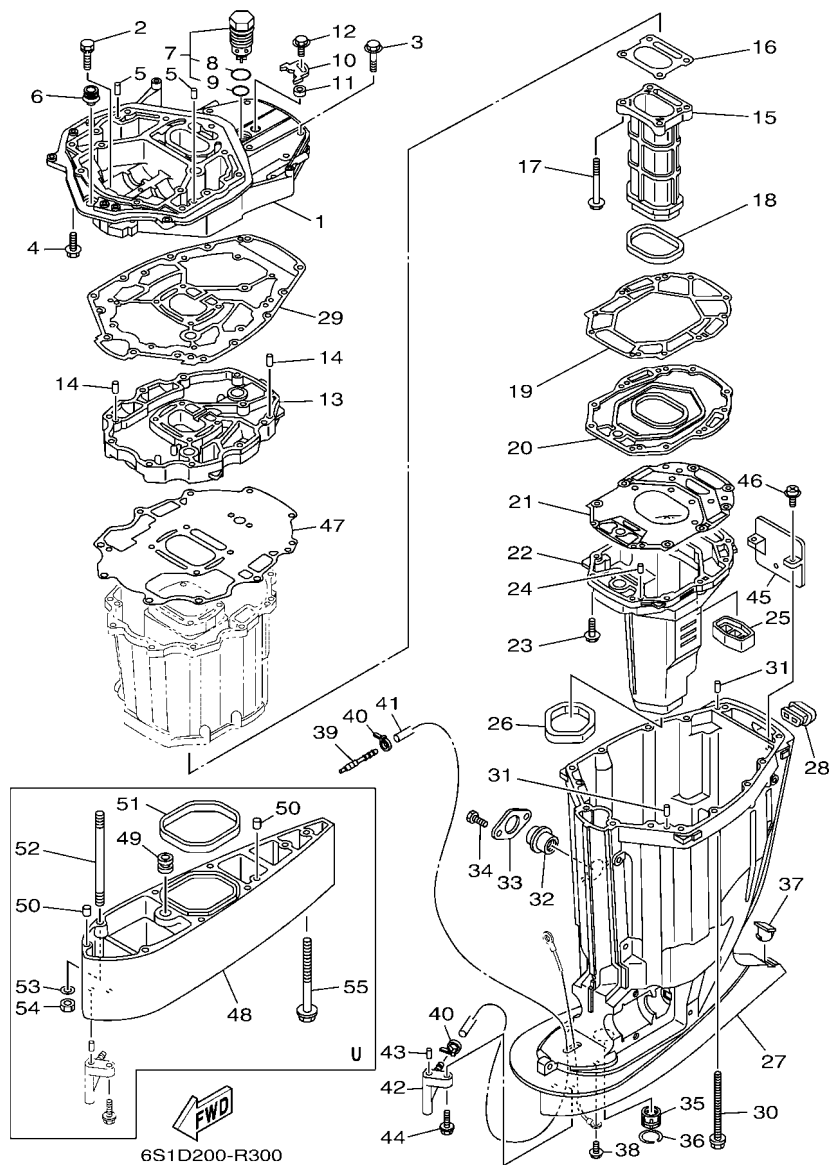
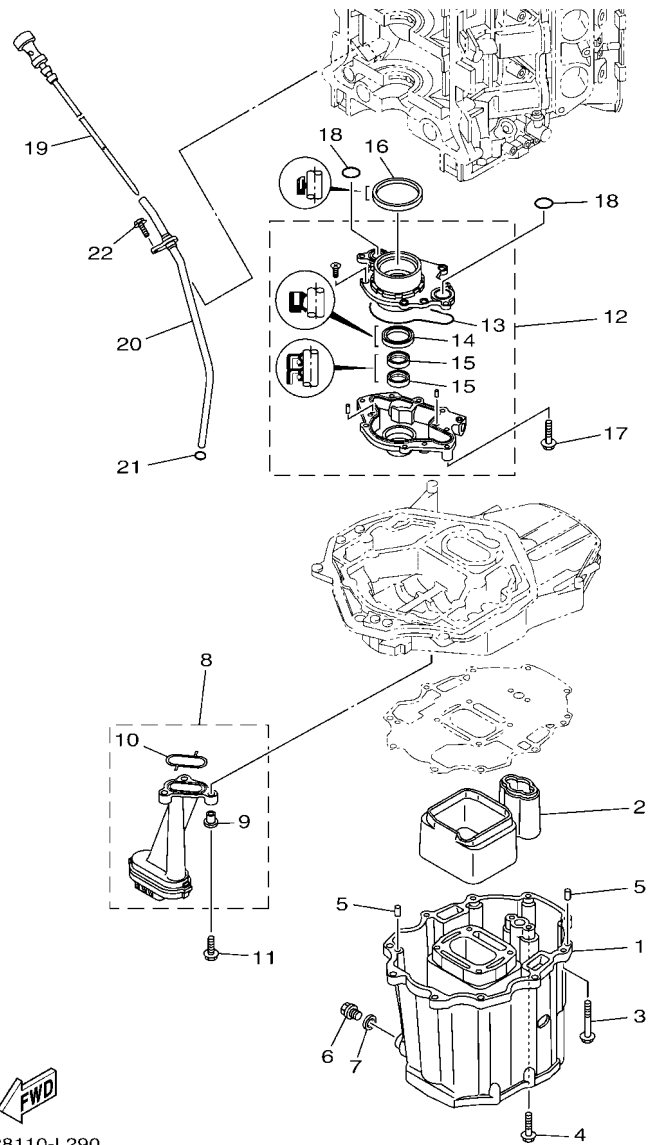


FIG. 30 UPPER CASING

FUNDA SUPERIOR

REF. NO.	PART NO. CODIGO N°	DESCRIPTION DESCRIPCION	6S1E	6S2E		REMARKS OBSERVACIONES
28	69J-42769-00	SEAL, RUBBER SELLO DE GOMA	1	1		
29	69J-45113-20	GASKET, UPPER CASING EMPAQUE	1	1		
30	90119-10007	BOLT, WITH WASHER TORNILLO CON ARANDELA	6	6		
31	93608-16M16	PIN, DOWEL PASADOR DE CLAVIJA	2	2		
32	69J-15316-00	DAMPER 1 AMORTIGUADOR 1	1	1		
33	69J-45152-10	COVER, UPPER CASING 2 CUBIERTA FUNDA SUPERIOR 2	1	1		
34	97095-06012	BOLT PERNO	2	2		
35	69J-45318-01	BUSHING, DRIVE SHAFT BUJE, EJE DE MANDO	1	1		
36	93420-36M01	CIRCLIP SEGURO	1	1		
37	61A-45155-00	CAP TAPA	1	1		
38	95895-06010	BOLT, FLANGE TORNILLO DE REBORDE	1	1		
39	6E5-83558-00	END, NIPPLE EXTREMO DE NIPLE	1	1		
40	90465-11M10	CLAMP BRIDA	2	2		
41	90445-07010	HOSE (L1330) TUBO (L1330)	1	1		X(25.3") X(25.3")
	90445-07012	HOSE (L1457) TUBO (L1457)	1	1		U(30.3") U(30.3")
42	61A-45378-00	NIPPLE, HOSE NIPLE MANGUERA	1	1		
43	93606-12019	PIN, DOWEL PASADOR DE CLAVIJA	1	1		
44	90119-06M17	BOLT, WITH WASHER TORNILLO CON ARANDELA	1	1		
45	69J-14624-01	COVER, EXHAUST CUBIERTA ESCAPE	1	1		
46	97980-06216	SCREW, WITH WASHER TORNILLO, CON ARANDELA	2	2		
47	69J-15312-01	GASKET, OIL PAN EMPAQ BANDEJA DE ACEITE	1	1		
48	69J-45211-02-8D	EXTENSION EXTENSION	1	1		U(30.3") U(30.3")
49	6E5-44366-00	DAMPER, WATER SEAL 2 GOMA DEL SELLO DE AGUA 2	1	1		U(30.3") U(30.3")
50	93608-12M05	PIN, DOWEL PASADOR DE CLAVIJA	2	2		U(30.3") U(30.3")
51	69J-45159-00	DAMPER SELLO DE GOMA	1	1		U(30.3") U(30.3")
52	90116-10012	BOLT, STUD ESPARRAGO	6	6		U(30.3") U(30.3")
53	92995-10600	WASHER ARANDELA	6	6		U(30.3") U(30.3")



6P28110-L290

FIG. 31 OIL PAN

OIL PAN

REF. NO.	PART NO. CODIGO N°	DESCRIPTION DESCRIPCION	6S1E	6S2E	REMARKS OBSERVACIONES
1	69J-15311-10-CA	OIL PAN BANDEJA DE ACEITE	1	1	
2	69J-15761-00	SEAL, RUBBER 1 SELLO DE GOMA 1	1	1	
3	97575-08560	BOLT, WITH WASHER PERNO CON ARANDELA	10	10	
4	97575-08535	BOLT, WITH WASHER PERNO CON ARANDELA	2	2	
5	93608-16M16	PIN, DOWEL PASADOR DE CLAVIJA	2	2	
6	90340-14M06	PLUG, STRAIGHT SCREW TORNILLO, DE DRENAJE	1	1	
7	90430-14M09	GASKET JUNTA	1	1	
8	69J-13411-00	STRAINER, OIL FILTRO DE ACEITE	1	1	
9	90387-06263	.COLLAR .ESPACIADOR	3	3	
10	69J-13415-00	.SEAL, OIL STRAINER .SELLO COLADOR ACEITE	1	1	
11	95812-06025	BOLT, FLANGE TORNILLO DE REBORDE	3	3	
12	6P2-13300-00	OIL PUMP ASSY BOMBA DE ACEITE COMPLETA	1	1	
13	69J-13329-01	.GASKET, PUMP COVER .EMPAQUE TAPA DE BOMBA	1	1	
14	6AW-13119-00	.OIL SEAL .SELLO ACEITE	1	1	
15	69J-13631-00	.OIL SEAL .SELLO ACEITE	2	2	
16	69J-11355-00	SEAL, CYLINDER 1 RETEN ACEITE CILINDRO 1	1	1	
17	97575-06540	BOLT, WITH WASHER PERNO CON ARANDELA	4	4	
18	93210-25552	O-RING ANILLO O	2	2	
19	6P2-15362-10	PLUG, OIL LEVEL TAPON DEL NIVEL DE ACEITE	1	1	
20	6P2-15377-10	GUIDE, INLET GUIA DE ENTRADA	1	1	
21	93210-19MJ3	O-RING ANILLO O	1	1	
22	95895-06016	BOLT, FLANGE TORNILLO DE REBORDE	1	1	

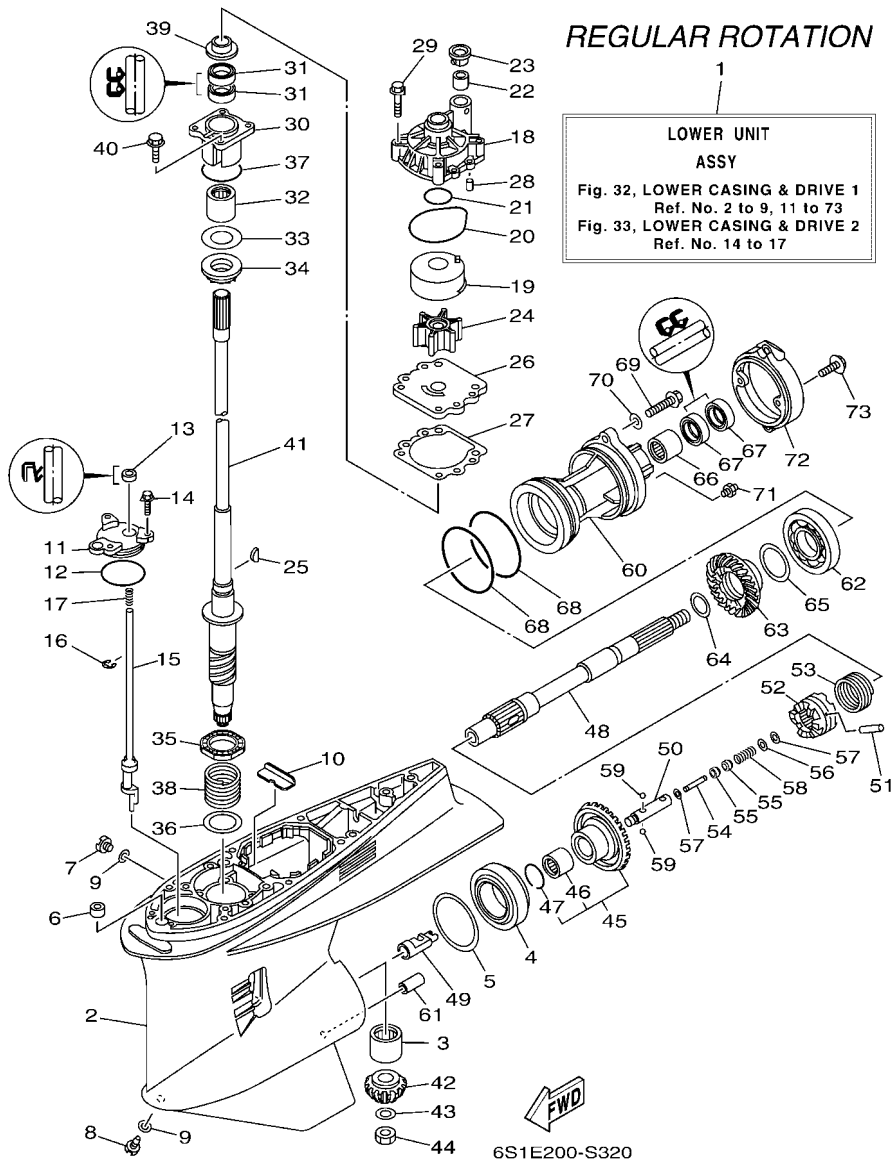


FIG. 32 LOWER CASING & DRIVE 1

IMPULSOR E INFERIOR 1

REF. NO.	PART NO. CODIGO N°	DESCRIPTION DESCRIPCION	6S1E	6S2E	REMARKS OBSERVACIONES
1	6FJ-45300-00-8D	LOWER UNIT ASSY CONJUNTO UNIDAD INFERIOR	1		X(25.3"),RH X(25.3"),RH
	6FJ-45300-10-8D	LOWER UNIT ASSY CONJUNTO UNIDAD INFERIOR	1		U(30.3"),RH U(30.3"),RH
2	6DX-45301-00-8D	CASING, LOWER FUNDA INFERIOR COMPLETA	1		
3	93311-83280	BEARING COJINETE DE RODILLOS	1		
4	93332-000W1	BEARING COJINETE	1		
5	61A-45567-00	SHIM (T:0.10MM) LAINA (T:0.10MM)	1		UR UR
	61A-45567-10	SHIM (T:0.12MM) LAINA (T:0.12MM)	1		UR UR
	61A-45567-20	SHIM (T:0.15MM) LAINA (T:0.15MM)	1		UR UR
	61A-45567-30	SHIM (T:0.18MM) LAINA (T:0.18MM)	1		UR UR
	61A-45567-40	SHIM (T:0.30MM) LAINA (T:0.30MM)	1		UR UR
	61A-45567-50	SHIM (T:0.40MM) LAINA (T:0.40MM)	1		UR UR
	61A-45567-60	SHIM (T:0.50MM) LAINA (T:0.50MM)	1		UR UR
6	663-44366-00	DAMPER, WATER SEAL 2 GOMA DEL SELLO DE AGUA 2	1		
7	90340-08002	PLUG, STRAIGHT SCREW TORNILLO, DE DRENAJE	1		
8	688-45341-10	PLUG, DRAIN TAPON, DREN	1		
9	90430-08003	GASKET JUNTA	2		
10	61A-45376-00	GUIDE, SEAL DAMPER GUIA DE SELLO GOMA	1		
11	61A-45321-01	PLATE PLACA	1		
12	93210-64488	O-RING ANILLO O	1		
13	93106-09014	OIL SEAL SELLO ACEITE	1		
14	90119-06M10	BOLT, WITH WASHER TORNILLO CON ARANDELA	3		
15	69J-44150-00	SHIFT CAM ASSY CONJUNTO EJE LEVA COMPL.	1		
16	99001-08600	CIRCLIP PRESILLA REDONDA	1		
17	90501-11M10	SPRING, COMPRESSION RESORTE DE COMPRESION	1		
18	61A-44311-01	HOUSING, WATER PUMP CAJA BOMBA DE AGUA	1		
19	6R3-44322-42	INSERT, CARTRIDGE CARTUCHO	1		FOR CHROMATE FOR CHROMATE
20	93210-86M38	O-RING ANILLO O	1		

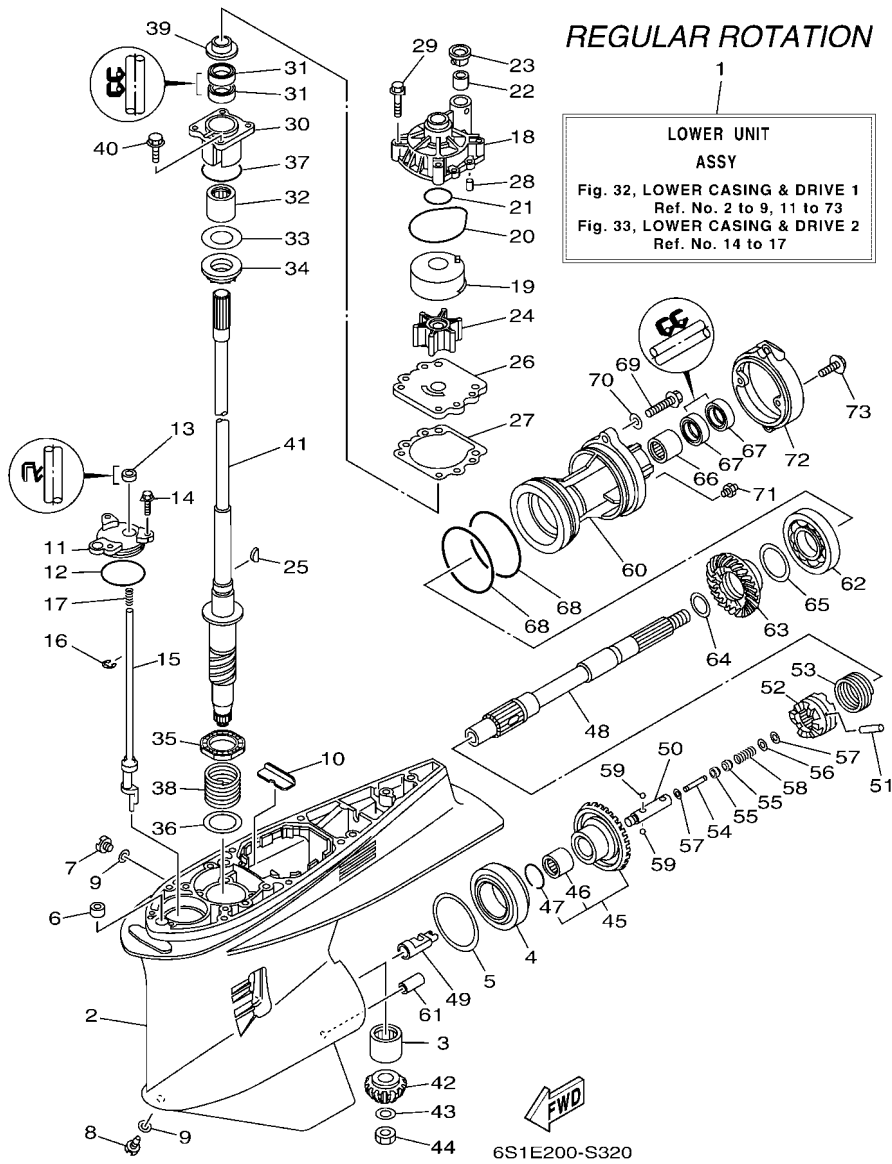


FIG. 32 LOWER CASING & DRIVE 1

IMPULSOR E INFERIOR 1

REF. NO.	PART NO. CODIGO N°	DESCRIPTION DESCRIPCION	6S1E	6S2E	REMARKS OBSERVACIONES
21	93210-37160	O-RING ANILLO O	1		
22	6E5-44365-00	DAMPER, WATER SEAL 1 HULE DE SELLO DE AGUA 1	1		
23	6E5-44312-00	COVER, WATER PUMP HOUSING CUBIERTA CAJA BOMBA DE AGUA	1		
24	6E5-44352-01	IMPELLER IMPULSOR	1		
25	90280-04M05	KEY, WOODRUFF CUNA WOODRUFF	1		
26	6G5-44323-41	OUTER PLATE, CARTRIDGE PLACA EXTERIOR DEL CARTUCHO	1		FOR CHROMATE FOR CHROMATE
27	6E5-44315-A0	GASKET, WATER PUMP EMPAQUE	1		
28	93606-12019	PIN, DOWEL PASADOR DE CLAVIJA	2		
29	90119-08M14	BOLT, WITH WASHER TORNILLO CON ARANDELA	4		
30	61A-45331-00-9S	HOUSING, BEARING CAJA DE COJINETE	1		
31	93101-28M16	OIL SEAL SELLO ACEITE	2		
32	93317-330U2	BEARING COJINETE	1		
33	61A-45587-00	SHIM (T:0.10MM) LAINA (T:0.10MM)	1		UR
	61A-45587-10	SHIM (T:0.12MM) LAINA (T:0.12MM)	1		UR
	61A-45587-20	SHIM (T:0.15MM) LAINA (T:0.15MM)	1		UR
	61A-45587-30	SHIM (T:0.18MM) LAINA (T:0.18MM)	1		UR
	61A-45587-40	SHIM (T:0.30MM) LAINA (T:0.30MM)	1		UR
	61A-45587-50	SHIM (T:0.40MM) LAINA (T:0.40MM)	1		UR
	61A-45587-60	SHIM (T:0.50MM) LAINA (T:0.50MM)	1		UR
34	93341-93020	BEARING COJINETES CON RODAMIENTOS	1		
35	93341-34019	BEARING COJINETES CON RODAMIENTOS	1		
36	90201-42014	WASHER, PLATE ARANDELA PLANA	1		
37	93210-55M14	O-RING ANILLO O	1		
38	90501-450A2	SPRING, COMPRESSION RESORTE DE COMPRESION	1		
39	6E5-45344-00	COVER, OIL SEAL CUBIERTA SELLO ACEITE	1		
40	97595-08525	BOLT, WITH WASHER PERNO CON ARANDELA	4		
41	6P2-45501-01	DRIVE SHAFT COMP. EJE DE MANDO COMPL.	1		X(25.3") X(25.3")

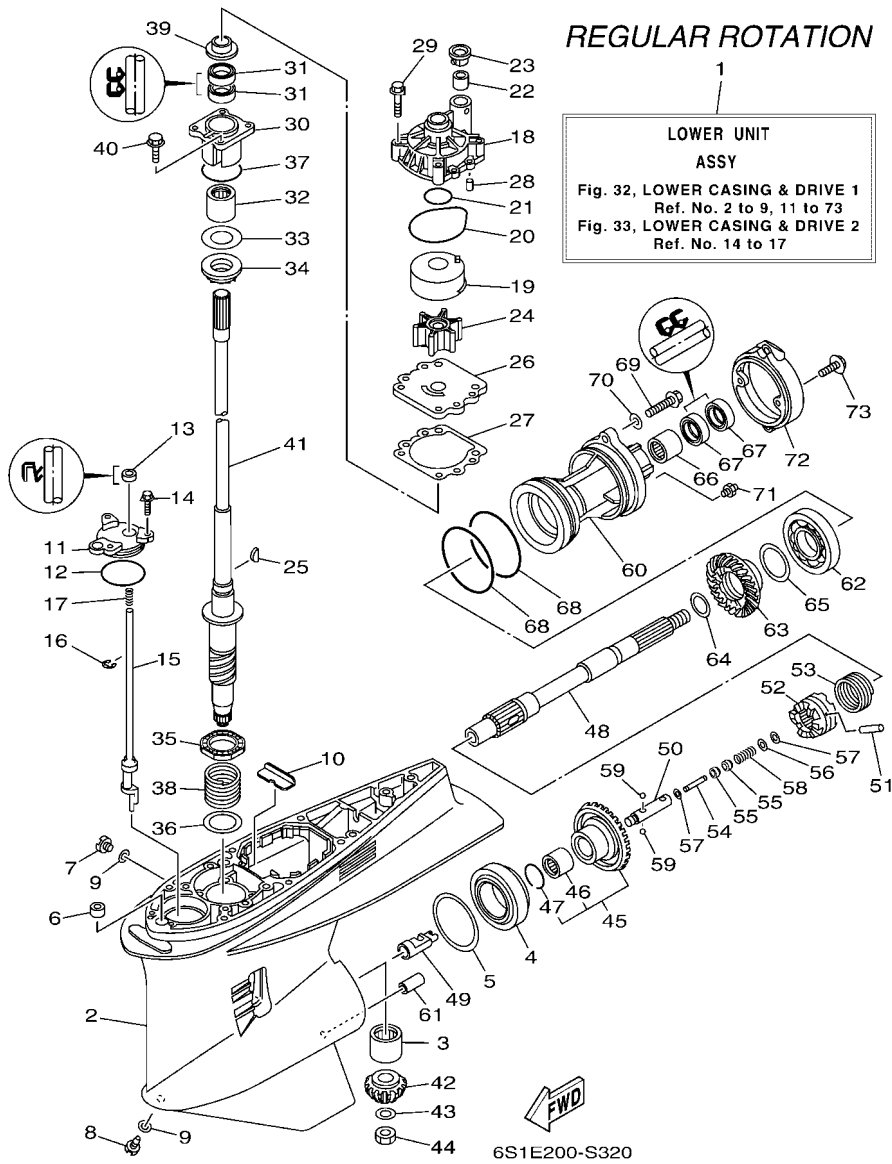


FIG. 32 LOWER CASING & DRIVE 1

IMPULSOR E INFERIOR 1

REF. NO.	PART NO. CODIGO N°	DESCRIPTION DESCRIPCION	6S1E	6S2E	REMARKS OBSERVACIONES
41	6P2-45501-11	DRIVE SHAFT COMP. EJE DE MANDO COMPL.	1		U(30.3") U(30.3")
42	6FJ-45551-00	PINION (13T) PINON (13T)	1		
43	90201-16M00	WASHER, PLATE ARANDELA PLANA	1		
44	90170-16M19	NUT TUERCA	1		
45	6FJ-45560-00	GEAR 1 (26T) ENGRANAJE 1 (26T)	1		
46	93317-62891	.BEARING .COJINETE	1		
47	93450-37097	.CIRCLIP .SEGURO	1		
48	69J-45611-00	SHAFT, PROPELLER EJE PROPUSOR	1		
49	61A-45641-02	SHIFTER CAMBIO	1		
50	61A-45634-01	SLIDE, SHIFT DESILIZADOR, CAMBIO	1		
51	61A-45632-00	PIN, CROSS PASADOR TRANSVERSAL	1		
52	69J-45631-00	CLUTCH, DOG EMBRAGUE DE GARRA	1		
53	61A-45633-00	RING, CROSS PIN ANILLO DE PASADOR	1		
54	6H1-45668-00	SHAFT, FREE 1 EJE 1	1		
55	61A-45635-00	PLUNGER, SHIFT EMBOLO DE CAMBIO	2		
56	90201-02M00	WASHER, PLATE ARANDELA PLANA	1		
57	90183-02M03	NUT, SPRING TUERCA DE RESORTE	2		
58	90501-10M77	SPRING, COMPRESSION RESORTE DE COMPRESION	1		
59	93501-04011	BALL BOLA	2		
60	6DX-45332-00	HOUSING, BEARING CAJA BALERO 2	1		
61	99590-10114	PIN, DOWEL PASADOR, DE ESPIGA	1		
62	93306-210U0	BEARING COJINETE	1		
63	6FJ-45571-00	GEAR 2 (26T) ENGRANAJE 2 (26T)	1		
64	6P2-45578-00	SHIM (T:1.80MM) LAINA (T:1.80MM)	1		UR UR
	6P2-45578-10	SHIM (T:1.90MM) LAINA (T:1.90MM)	1		UR UR
	6P2-45578-20	SHIM (T:2.00MM) LAINA (T:2.00MM)	1		UR UR
	6P2-45578-30	SHIM (T:2.10MM) LAINA (T:2.10MM)	1		UR UR

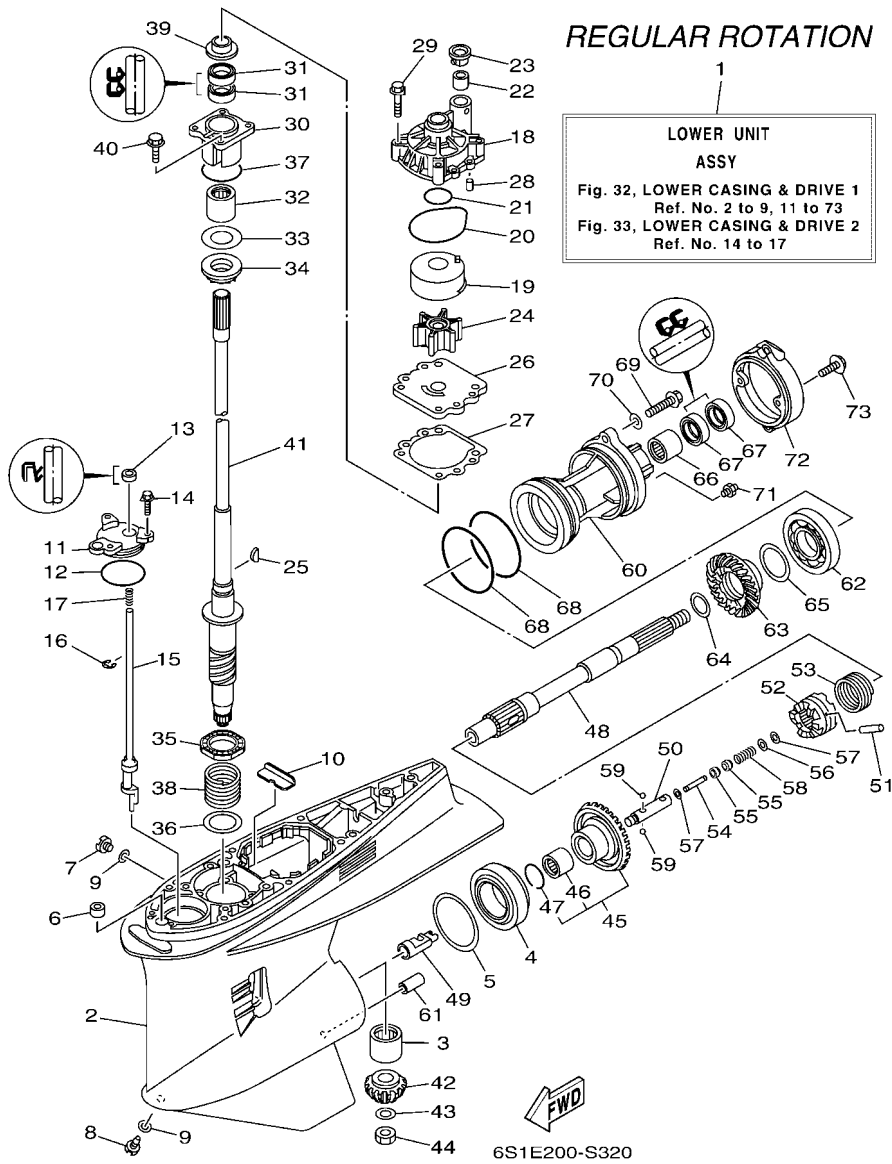
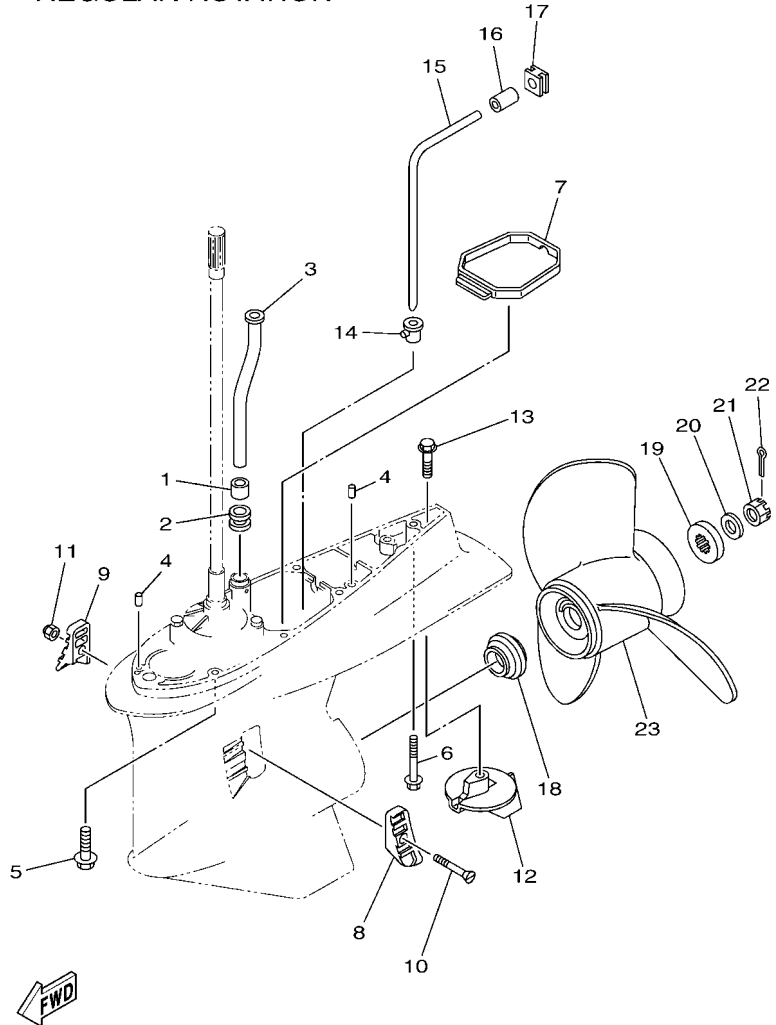


FIG. 32 LOWER CASING & DRIVE 1

IMPULSOR E INFERIOR 1

REF. NO.	PART NO. CODIGO N°	DESCRIPTION DESCRIPCION	6S1E	6S2E	REMARKS OBSERVACIONES
64	6P2-45578-40	SHIM (T:2.20MM) LAINA (T:2.20MM)	1		UR
65	61A-45577-00	SHIM (T:0.10MM) LAINA (T:0.10MM)	1		UR
	61A-45577-10	SHIM (T:0.12MM) LAINA (:0.12MM)	1		UR
	61A-45577-20	SHIM (T:0.15MM) LAINA (T:0.15MM)	1		UR
	61A-45577-30	SHIM (T:0.18MM) LAINA (T:0.18MM)	1		UR
	61A-45577-40	SHIM (T:0.30MM) LAINA (T:0.30MM)	1		UR
	61A-45577-50	SHIM (T:0.40MM) LAINA (T:0.40MM)	1		UR
	61A-45577-60	SHIM (T:0.50MM) LAINA (T:0.50MM)	1		UR
66	93315-43064	BEARING COJINETE DE RODILLOS	1		
67	93101-30002	OIL SEAL SELLO ACEITE	2		
68	93211-04384	O-RING ANILLO O	2		
69	90105-08049	BOLT, FLANGE TORNILLO	2		
70	90201-08023	WASHER, PLATE ARANDELA PLANA	2		
71	93700-09M00	NIPPLE, GREASE BOQUILLA DE ENGRASAR	1		
72	6D0-45361-00-8D	CAP, LOWER CASING FUNDA INFERIOR	1		
73	97595-08520	BOLT, WITH WASHER PERNO CON ARANDELA	2		

REGULAR ROTATION



6S1E200-S330

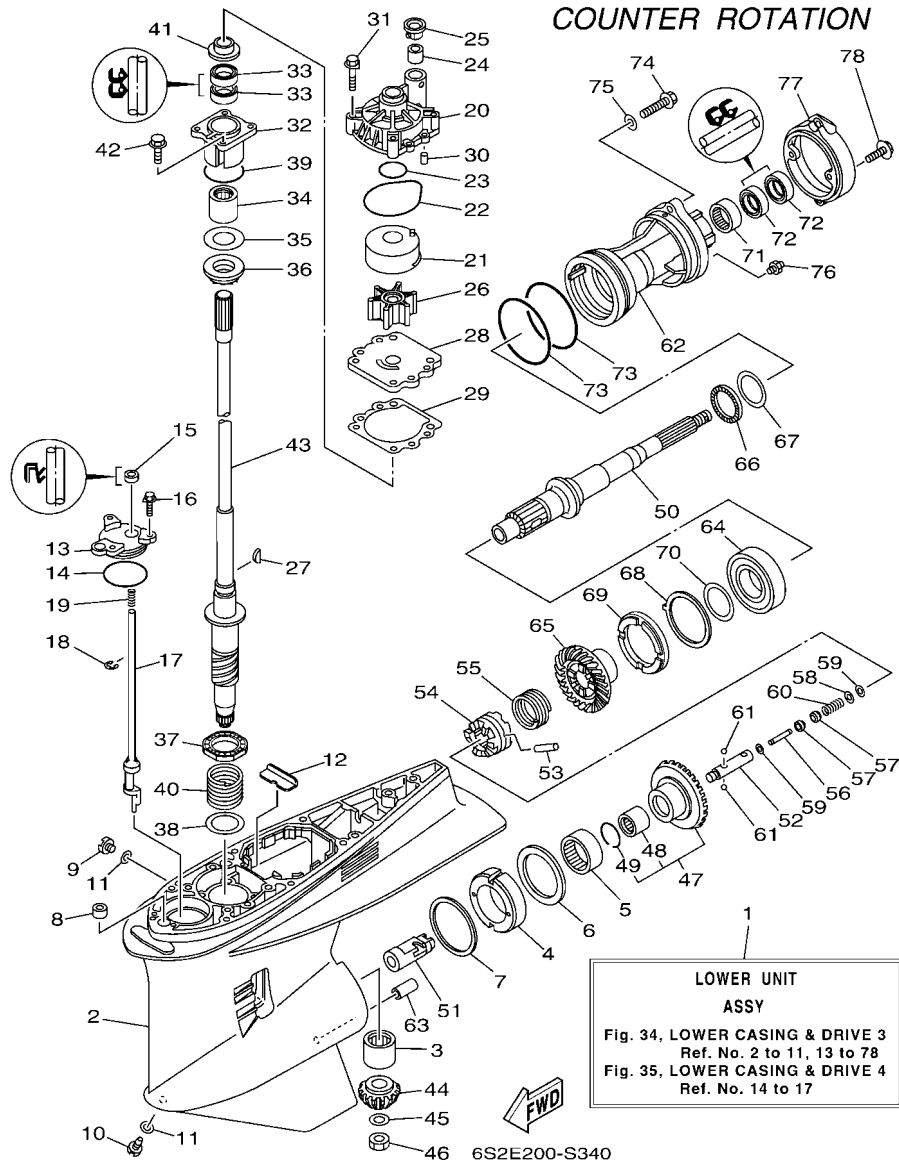
FIG. 33 LOWER CASING & DRIVE 2

IMPULSOR E INFERIOR 2

REF. NO.	PART NO. CODIGO N°	DESCRIPTION DESCRIPCION	6S1E	6S2E		REMARKS OBSERVACIONES
1	6E5-44365-00	DAMPER, WATER SEAL 1 HULE DE SELLO DE AGUA 1	1			
2	6E5-44366-00	DAMPER, WATER SEAL 2 GOMA DEL SELLO DE AGUA 2	1			
3	6S1-44361-02	TUBE, WATER 1 TUBO DE AGUA 1	1			X(25.3") X(25.3")
	6S1-44361-12	TUBE, WATER 1 TUBO DE AGUA 1	1			U(30.3") U(30.3")
4	93608-12M05	PIN, DOWEL PASADOR DE CLAVIJA	2			
5	97595-10645	BOLT, WITH WASHER PERNO CON ARANDELA	7			X(25.3") X(25.3")
6	90119-10MA2	BOLT, WITH WASHER TORNILLO CON ARANDELA	1			X(25.3") X(25.3")
	90119-10008	BOLT, WITH WASHER TORNILLO CON ARANDELA	1			U(30.3") U(30.3")
7	6D0-45375-01	DAMPER, SEAL GOMA DE SELLO	1			
8	61A-45214-11	COVER, WATER INLET 1 CUBIERTA ENTRADA AGUA 1	1			
9	61A-45215-11	COVER, WATER INLET 2 CUBIERTA ENTRADA AGUA 2	1			
10	90152-05003	SCREW, COUNTERSUNK TORNILLO EMBUTIDO	1			
11	90185-05002	NUT, NYLON TUERCA AUTOBLOCANTE	1			
12	61A-45371-00	TAB-TRIM QUILLA ESTABILIZADOR	1			
13	90105-10M00	BOLT, FLANGE TORNILLO	1			
14	6D0-44367-00	DAMPER, WATER SEAL 3 GOMA DEL SELLO DE AGUA 3	1			
15	6D0-44362-01	TUBE, WATER 2 TUBO DE AGUA 2	1			
16	6D0-44365-00	DAMPER, WATER SEAL 1 HULE DE SELLO DE AGUA 1	1			
17	6D0-44366-00	DAMPER, WATER SEAL 2 GOMA DEL SELLO DE AGUA 2	1			
18	69J-45987-00	SPACER 1 ESPACIADOR 1	1			
19	688-45997-01	SPACER 2 ESPACIADOR 2	1			
20	92990-18200	WASHER ARANDELA PLANA	1			
21	90171-18M04	NUT, CASTLE TUERCA ENTALLADA	1			
22	91490-40030	PIN, COTTER CHAVETA	1			
23	6G5-45978-03	PROPELLER (3X13-3/4"X17"-M2) PROPELA (3X13-3/4"X17"-M2)	1			UR UR
	61A-45974-00	PROPELLER (3X14-1/2"X19"-T) PROPELA (3X14-1/2"X19"-T)	1			UR UR

FIG. 34 LOWER CASING & DRIVE 3

IMPULSOR E INFERIOR 3



REF. NO.	PART NO. CODIGO N°	DESCRIPTION DESCRIPCION	6S1E	6S2E	REMARKS OBSERVACIONES
1	6FK-45300-00-8D	LOWER UNIT ASSY CONJUNTO UNIDAD INFERIOR		1	X(25.3"),LH
	6FK-45300-10-8D	LOWER UNIT ASSY CONJUNTO UNIDAD INFERIOR		1	U(30.3"),LH
2	6DX-45301-00-8D	CASING, LOWER FUNDA INFERIOR COMPLETA		1	U(30.3"),LH
3	93311-83280	BEARING COJINETE DE RODILLOS		1	
4	61B-45538-01	SPACER 1 ESPACIADOR 1		1	
5	93315-660W3	BEARING COJINETE DE RODILLOS		1	
6	93341-670V0	BEARING COJINETES CON RODAMIENTOS		1	
7	61A-45567-00	SHIM (T:0.10MM) LAINA (T:0.10MM)		1	UR
	61A-45567-10	SHIM (T:0.12MM) LAINA (T:0.12MM)		1	UR
	61A-45567-20	SHIM (T:0.15MM) LAINA (T:0.15MM)		1	UR
	61A-45567-30	SHIM (T:0.18MM) LAINA (T:0.18MM)		1	UR
	61A-45567-40	SHIM (T:0.30MM) LAINA (T:0.30MM)		1	UR
	61A-45567-50	SHIM (T:0.40MM) LAINA (T:0.40MM)		1	UR
	61A-45567-60	SHIM (T:0.50MM) LAINA (T:0.50MM)		1	UR
8	663-44366-00	DAMPER, WATER SEAL 2 GOMA DEL SELLO DE AGUA 2		1	
9	90340-08002	PLUG, STRAIGHT SCREW TORNILLO, DE DRENAJE		1	
10	688-45341-10	PLUG, DRAIN TAPON, DREN		1	
11	90430-08003	GASKET JUNTA		2	
12	61A-45376-00	GUIDE, SEAL DAMPER GUIA DE SELLO GOMA		1	
13	61A-45321-01	PLATE PLACA		1	
14	93210-64488	O-RING ANILLO O		1	
15	93106-09014	OIL SEAL SELLO ACEITE		1	
16	90119-06M10	BOLT, WITH WASHER TORNILLO CON ARANDELA		3	
17	69K-44150-00	SHIFT CAM ASSY CONJUNTO EJE LEVA COMPL.		1	
18	99001-08600	CIRCLIP PRESILLA REDONDA		1	
19	90501-11M10	SPRING, COMPRESSION RESORTE DE COMPRESION		1	
20	61A-44311-01	HOUSING, WATER PUMP CAJA BOMBA DE AGUA		1	

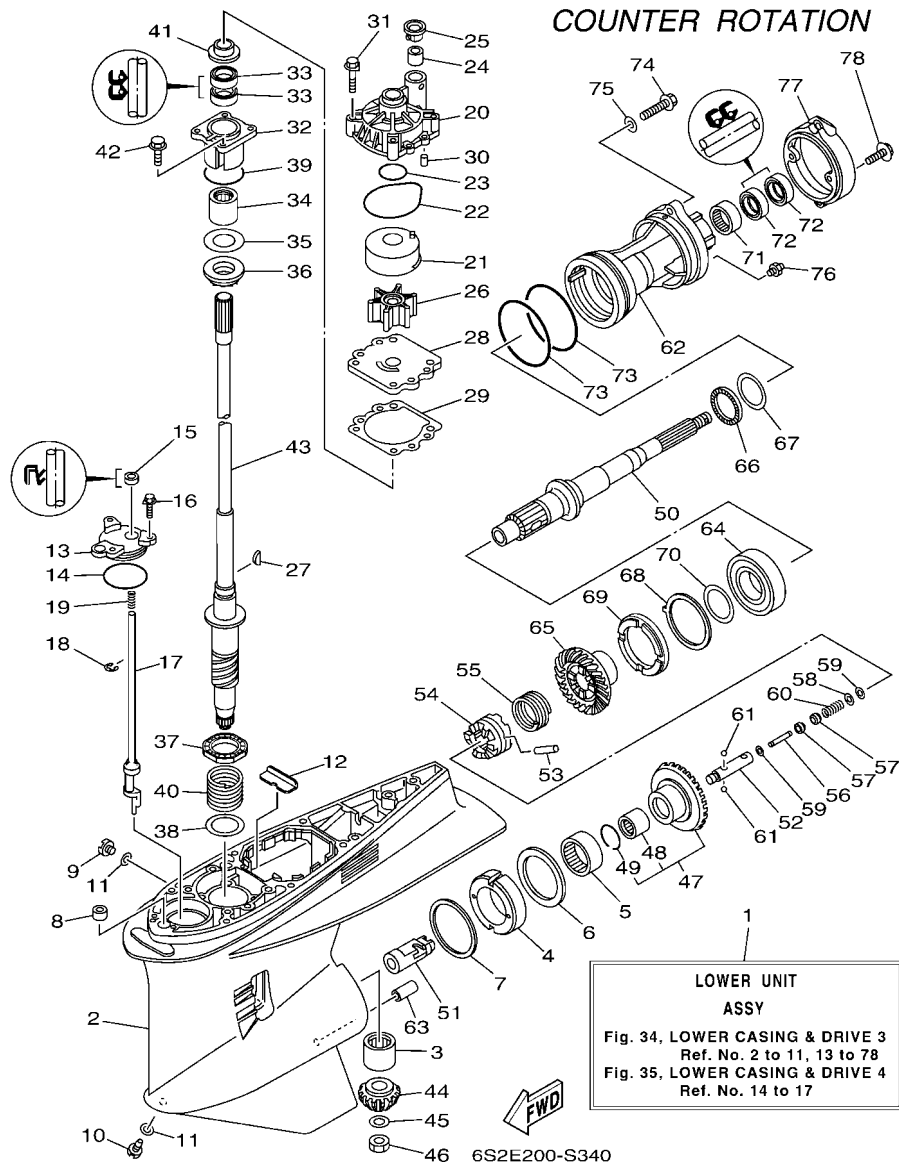


FIG. 34 LOWER CASING & DRIVE 3

IMPULSOR E INFERIOR 3

REF. NO.	PART NO. CODIGO N°	DESCRIPTION DESCRIPCION	6S1E	6S2E	REMARKS OBSERVACIONES
21	6R3-44322-42	INSERT, CARTRIDGE CARTUCHO		1	FOR CHROMATE FOR CHROMATE
22	93210-86M38	O-RING ANILLO O		1	
23	93210-37160	O-RING ANILLO O		1	
24	6E5-44365-00	DAMPER, WATER SEAL 1 HULE DE SELLO DE AGUA 1		1	
25	6E5-44312-00	COVER, WATER PUMP HOUSING CUBIERTA CAJA BOMBA DE AGUA		1	
26	6E5-44352-01	IMPELLER IMPULSOR		1	
27	90280-04M05	KEY, WOODRUFF CUNA WOODRUFF		1	
28	6G5-44323-41	OUTER PLATE, CARTRIDGE PLACA EXTERIOR DEL CARTUCHO		1	FOR CHROMATE FOR CHROMATE
29	6E5-44315-A0	GASKET, WATER PUMP EMPAQUE		1	
30	93606-12019	PIN, DOWEL PASADOR DE CLAVIJA		2	
31	90119-08M14	BOLT, WITH WASHER TORNILLO CON ARANDELA		4	
32	61A-45331-00-9S	HOUSING, BEARING CAJA DE COJINETE		1	
33	93101-28M16	OIL SEAL SELLO ACEITE		2	
34	93317-330U2	BEARING COJINETE		1	
35	61A-45587-00	SHIM (T:0.10MM) LAINA (T:0.10MM)		1	UR UR
	61A-45587-10	SHIM (T:0.12MM) LAINA (T:0.12MM)		1	UR UR
	61A-45587-20	SHIM (T:0.15MM) LAINA (T:0.15MM)		1	UR UR
	61A-45587-30	SHIM (T:0.18MM) LAINA (T:0.18MM)		1	UR UR
	61A-45587-40	SHIM (T:0.30MM) LAINA (T:0.30MM)		1	UR UR
	61A-45587-50	SHIM (T:0.40MM) LAINA (T:0.40MM)		1	UR UR
	61A-45587-60	SHIM (T:0.50MM) LAINA (T:0.50MM)		1	UR UR
36	93341-93020	BEARING COJINETES CON RODAMIENTOS		1	
37	93341-34019	BEARING COJINETES CON RODAMIENTOS		1	
38	90201-42014	WASHER, PLATE ARANDELA PLANA		1	
39	93210-55M14	O-RING ANILLO O		1	
40	90501-450A2	SPRING, COMPRESSION RESORTE DE COMPRESION		1	
41	6E5-45344-00	COVER, OIL SEAL CUBIERTA SELLO ACEITE		1	

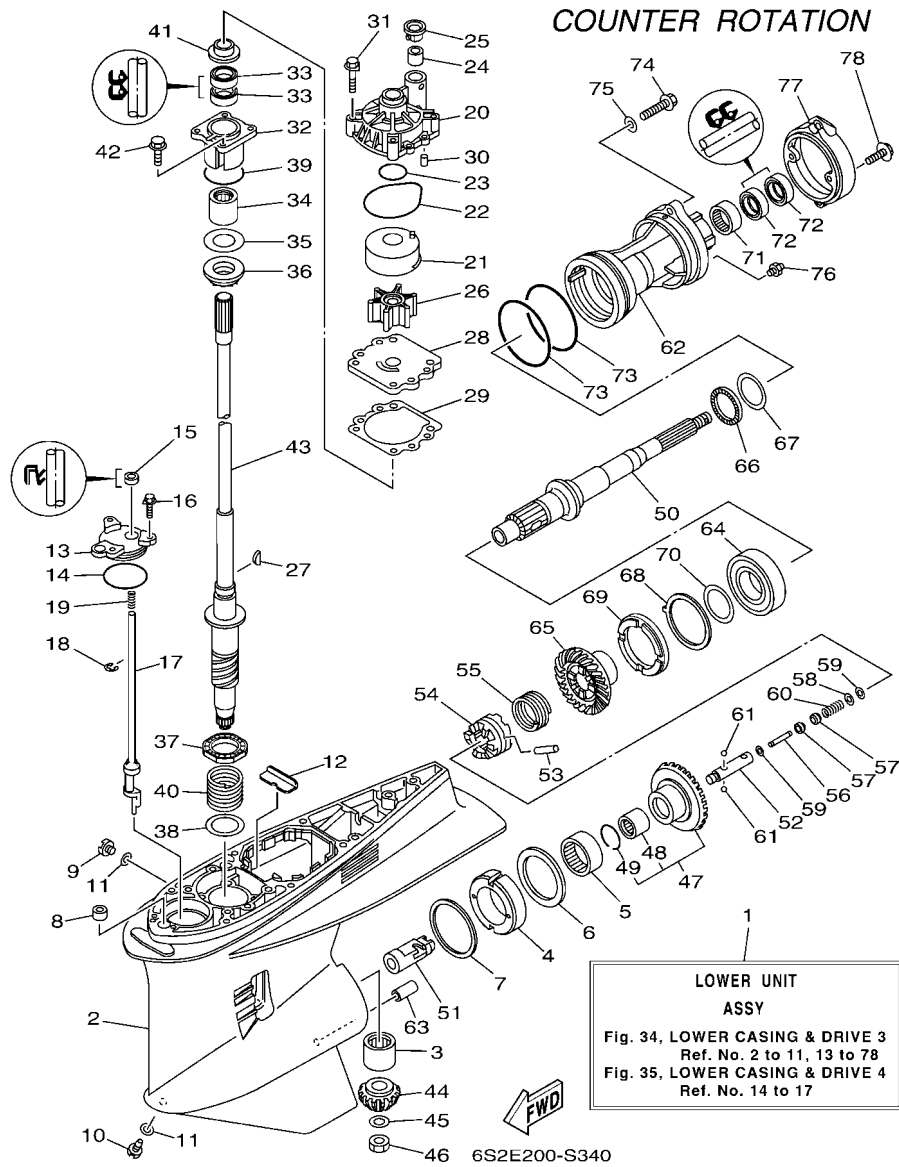


FIG. 34 LOWER CASING & DRIVE 3

IMPULSOR E INFERIOR 3

REF. NO.	PART NO. CODIGO N°	DESCRIPTION DESCRIPCION	6S1E	6S2E	REMARKS OBSERVACIONES
42	97595-08525	BOLT, WITH WASHER PERNO CON ARANDELA		4	
43	6P2-45501-01	DRIVE SHAFT COMP. EJE DE MANDO COMPL.		1	X(25.3") X(25.3")
	6P2-45501-11	DRIVE SHAFT COMP. EJE DE MANDO COMPL.		1	U(30.3") U(30.3")
44	6FJ-45551-00	PINION (13T) PINON (13T)		1	
45	90201-16M00	WASHER, PLATE ARANDELA PLANA		1	
46	90170-16M19	NUT TUERCA		1	
47	6FK-45560-00	GEAR 1 (26T) ENGRANAJE 1 (26T)		1	
48	93317-62891	.BEARING .COJINETE		1	
49	93450-37097	.CIRCLIP .SEGURO		1	
50	69K-45611-00	SHAFT, PROPELLER EJE PROPUSOR		1	
51	61B-45641-01	SHIFTER CAMBIO		1	
52	61A-45634-01	SLIDE, SHIFT DESLIZADOR, CAMBIO		1	
53	61A-45632-00	PIN, CROSS PASADOR TRANSVERSAL		1	
54	69J-45631-00	CLUTCH, DOG EMBRAGUE DE GARRA		1	
55	61A-45633-00	RING, CROSS PIN ANILLO DE PASADOR		1	
56	6H1-45668-00	SHAFT, FREE 1 EJE 1		1	
57	61A-45635-00	PLUNGER, SHIFT EMBO DE CAMBIO		2	
58	90201-02M00	WASHER, PLATE ARANDELA PLANA		1	
59	90183-02M03	NUT, SPRING TUERCA DE RESORTE		2	
60	90501-10M77	SPRING, COMPRESSION RESORTE DE COMPRESION		1	
61	93501-04011	BALL BOLA		2	
62	6DY-45332-00	HOUSING, BEARING CAJA BALERO 2		1	
63	99590-10114	PIN, DOWEL PASADOR, DE ESPIGA		1	
64	93332-00048	BEARING COJINETE		1	
65	6FK-45571-00	GEAR 2 (26T) ENGRANAJE 2 (26T)		1	
66	93341-440U5	BEARING COJINETES CON RODAMIENTOS		1	
67	6K1-45578-01	SHIM (T:0.10MM) LAINA (T:0.10MM)		1	UR UR

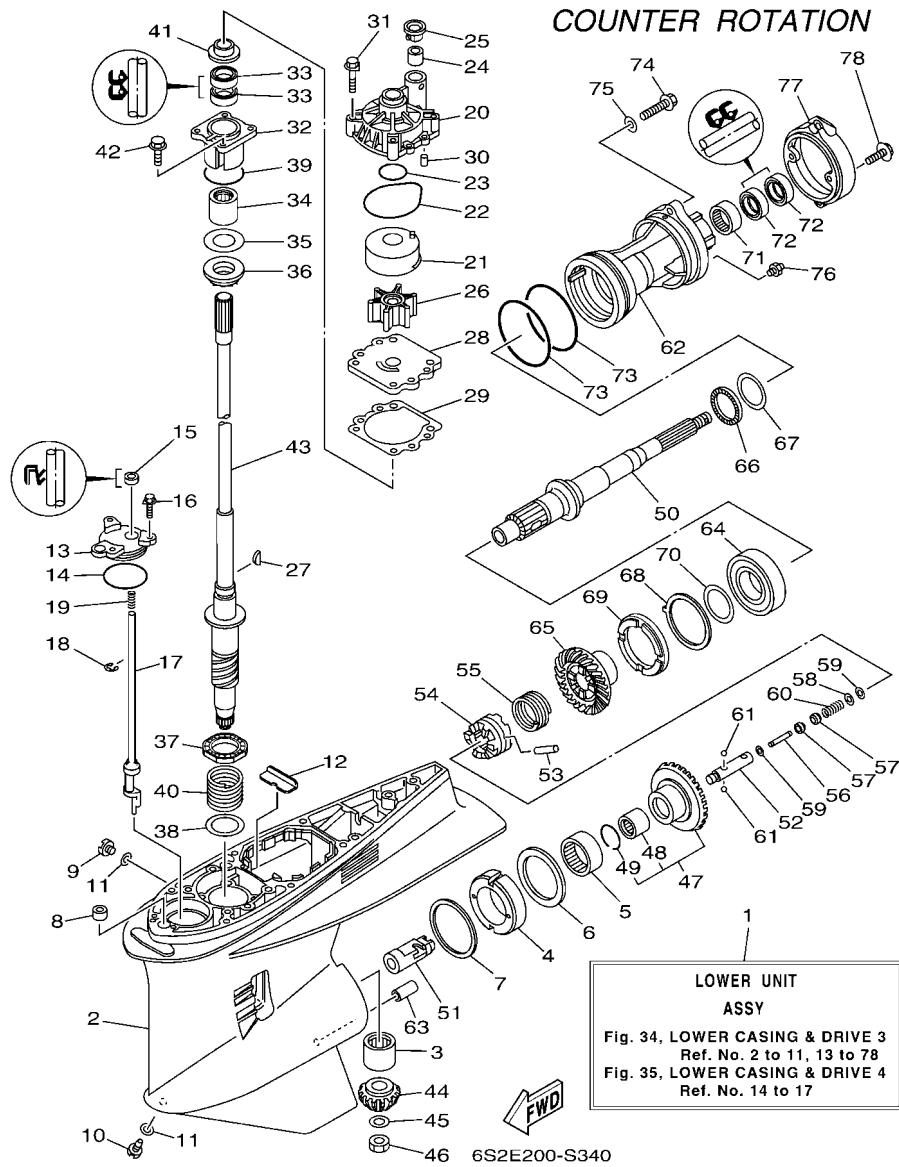
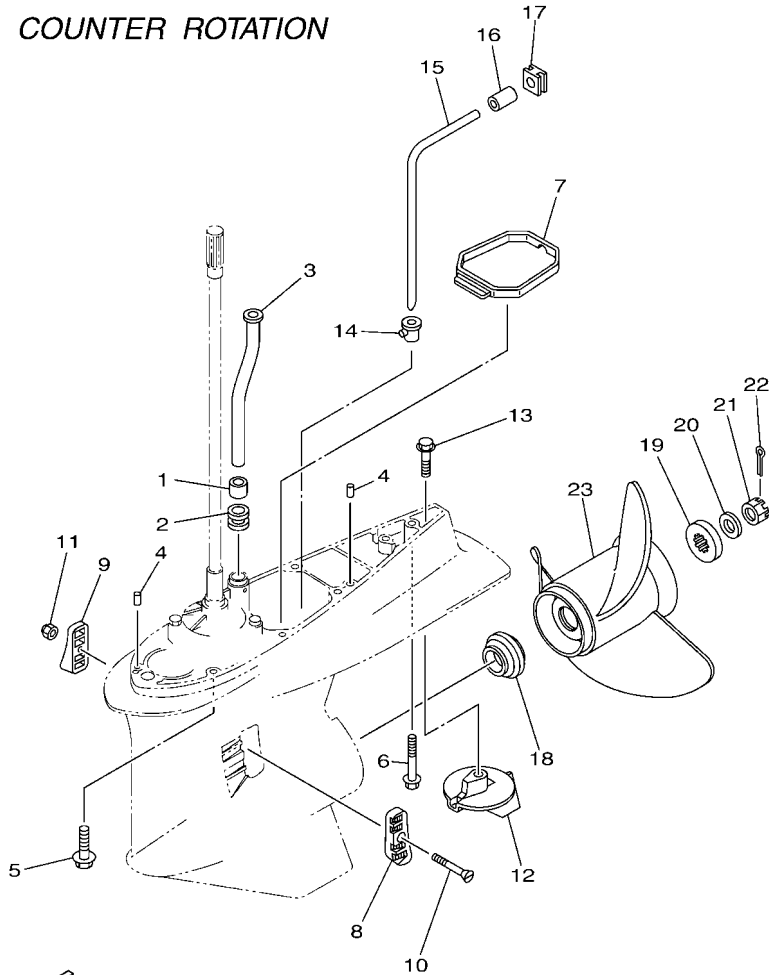


FIG. 34 LOWER CASING & DRIVE 3

IMPULSOR E INFERIOR 3

REF. NO.	PART NO. CODIGO N°	DESCRIPTION DESCRIPCION	6S1E	6S2E	REMARKS OBSERVACIONES
67	6K1-45578-10	SHIM (T:0.12MM) LAINA (:0.12MM)		1	UR
	6K1-45578-20	SHIM (T:0.15MM) LAINA (T:0.15MM)		1	UR
	6K1-45578-30	SHIM (T:0.18MM) LAINA (T:0.18MM)		1	UR
	6K1-45578-40	SHIM (T:0.30MM) LAINA (T:0.30MM)		1	UR
	6K1-45578-50	SHIM (T:0.40MM) LAINA (T:0.40MM)		1	UR
	6K1-45578-60	SHIM (T:0.50MM) LAINA (T:0.50MM)		1	UR
68	61B-45383-00	WASHER, CLAW ARANDELA DE UNA		1	
69	6DY-45384-00	NUT TUERCA		1	
70	69K-45577-00	SHIM (T:0.10MM) LAINA (:0.10MM)		1	UR
	69K-45577-10	SHIM (T:0.12MM) LAINA (:0.12MM)		1	UR
	69K-45577-20	SHIM (T:0.15MM) LAINA (T:0.15MM)		1	UR
	69K-45577-30	SHIM (T:0.18MM) LAINA (T:0.18MM)		1	UR
	69K-45577-40	SHIM (T:0.30MM) LAINA (T:0.30MM)		1	UR
	69K-45577-50	SHIM (T:0.40MM) LAINA (T:0.40MM)		1	UR
	69K-45577-60	SHIM (T:0.50MM) LAINA (T:0.50MM)		1	UR
71	93315-43064	BEARING COJINETE DE RODILLOS		1	
72	93101-30002	OIL SEAL SELLO ACEITE		2	
73	93211-04384	O-RING ANILLO O		2	
74	90105-08049	BOLT, FLANGE TORNILLO		2	
75	90201-08023	WASHER, PLATE ARANDELA PLANA		2	
76	93700-09M00	NIPPLE, GREASE BOQUILLA DE ENGRASAR		1	
77	6D0-45361-00-8D	CAP, LOWER CASING FUNDA INFERIOR		1	
78	97595-08520	BOLT, WITH WASHER PERNO CON ARANDELA		2	

COUNTER ROTATION



6S2E200-S350

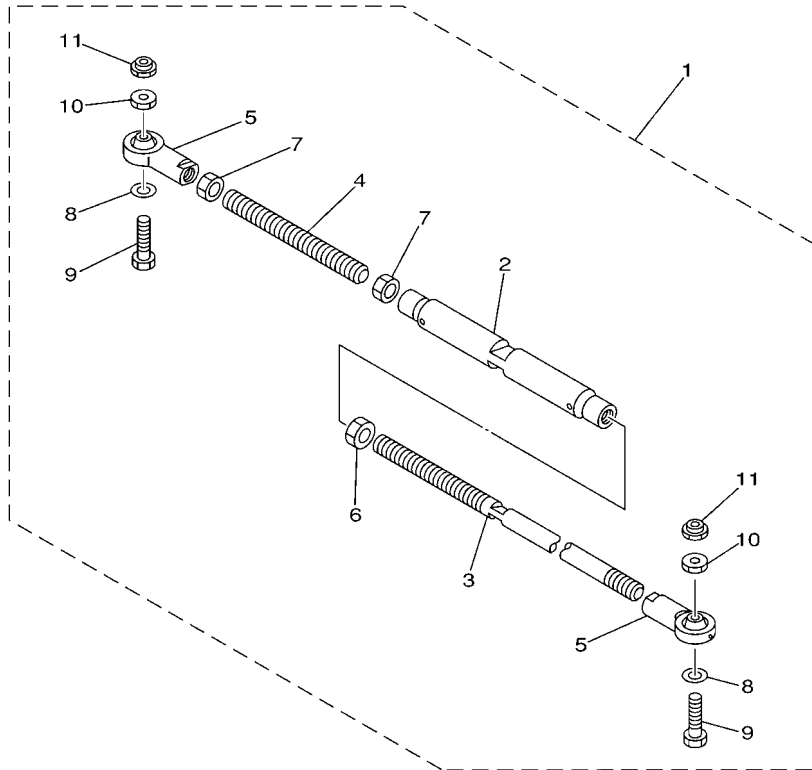
FIG. 35 LOWER CASING & DRIVE 4

IMPULSOR E INFERIOR 4

REF. NO.	PART NO. CODIGO N°	DESCRIPTION DESCRIPCION	6S1E	6S2E	REMARKS OBSERVACIONES
1	6E5-44365-00	DAMPER, WATER SEAL 1 HULE DE SELLO DE AGUA 1		1	
2	6E5-44366-00	DAMPER, WATER SEAL 2 GOMA DEL SELLO DE AGUA 2		1	
3	6S1-44361-02	TUBE, WATER 1 TUBO DE AGUA 1		1	X(25.3") X(25.3")
	6S1-44361-12	TUBE, WATER 1 TUBO DE AGUA 1		1	U(30.3") U(30.3")
4	93608-12M05	PIN, DOWEL PASADOR DE CLAVIJA		2	
5	97595-10645	BOLT, WITH WASHER PERNO CON ARANDELA		7	X(25.3") X(25.3")
6	90119-10MA2	BOLT, WITH WASHER TORNILLO CON ARANDELA		1	X(25.3")
	90119-10008	BOLT, WITH WASHER TORNILLO CON ARANDELA		1	X(25.3") U(30.3") U(30.3")
7	6D0-45375-01	DAMPER, SEAL GOMA DE SELLO		1	
8	61A-45214-11	COVER, WATER INLET 1 CUBIERTA ENTRADA AGUA 1		1	
9	61A-45215-11	COVER, WATER INLET 2 CUBIERTA ENTRADA AGUA 2		1	
10	90152-05003	SCREW, COUNTERSUNK TORNILLO EMBUTIDO		1	
11	90185-05002	NUT, NYLON TUERCA AUTOBLOCANTE		1	
12	61A-45371-00	TAB-TRIM QUILLA ESTABILIZADOR		1	
13	90105-10M00	BOLT, FLANGE TORNILLO		1	
14	6D0-44367-00	DAMPER, WATER SEAL 3 GOMA DEL SELLO DE AGUA 3		1	
15	6D0-44362-01	TUBE, WATER 2 TUBO DE AGUA 2		1	
16	6D0-44365-00	DAMPER, WATER SEAL 1 HULE DE SELLO DE AGUA 1		1	
17	6D0-44366-00	DAMPER, WATER SEAL 2 GOMA DEL SELLO DE AGUA 2		1	
18	69J-45987-00	SPACER 1 ESPACIADOR 1		1	
19	688-45997-01	SPACER 2 ESPACIADOR 2		1	
20	92990-18200	WASHER ARANDELA PLANA		1	
21	90171-18M04	NUT, CASTLE TUERCA ENTALLADA		1	
22	91490-40030	PIN, COTTER CHAVETA		1	
23	6K1-45978-02	PROPELLER (3X13-3/4"X17"-ML1) PROPELA (3X13-3/4"X17"-ML1)		1	UR UR
	61B-45974-00	PROPELLER (3X14-1/2"X19"-TL) PROPELA (3X14-1/2"X19"-TL)		1	UR UR

FIG. 37 STEERING GUIDE ATTACHMENT 2

ADITAMENTO GUIA DE GOBIERNO 2

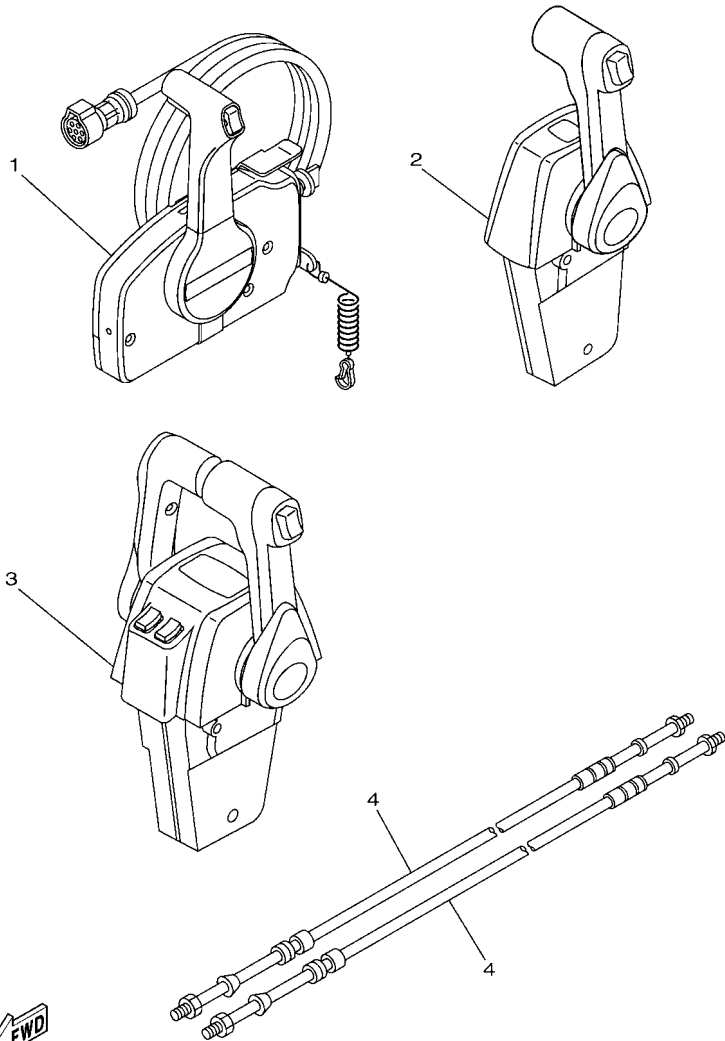


67H0100-0300

REF. NO.	PART NO. CODIGO N°	DESCRIPTION DESCRIPCION	6S1E	6S2E	REMARKS OBSERVACIONES
1	6E5-61301-01	TWIN KIT (L:600-800MM) KIT ADITAMENTO (L:600-800MM)		1	AP EXCEPT FOR NME AP EXCEPT FOR NME
2	6E5-61313-00	.ADJUSTER .AJUSTADOR		1	
3	6E5-61311-11	.TIE BAR .BARRA SEPARADORA		1	
4	6E5-61315-00	.TIE BAR .ROTOR DE BOMBA AGUA		1	
5	6E5-61303-00	.STEERING AXLE COMP. .OJO-DIRECCION COMPL.		2	
6	90170-14M06	.NUT .TUERCA		1	
7	95380-14700	.NUT .TUERCA		2	
8	90201-10M76	.WASHER, PLATE .ARANDELA PLANA		2	
9	90101-09M70	.BOLT .TORNILLO		2	
10	90170-09M05	.NUT .TUERCA		2	
11	90185-09M01	.NUT, SELF-LOCKING .TUERCA AUTOBLOCANTE		2	

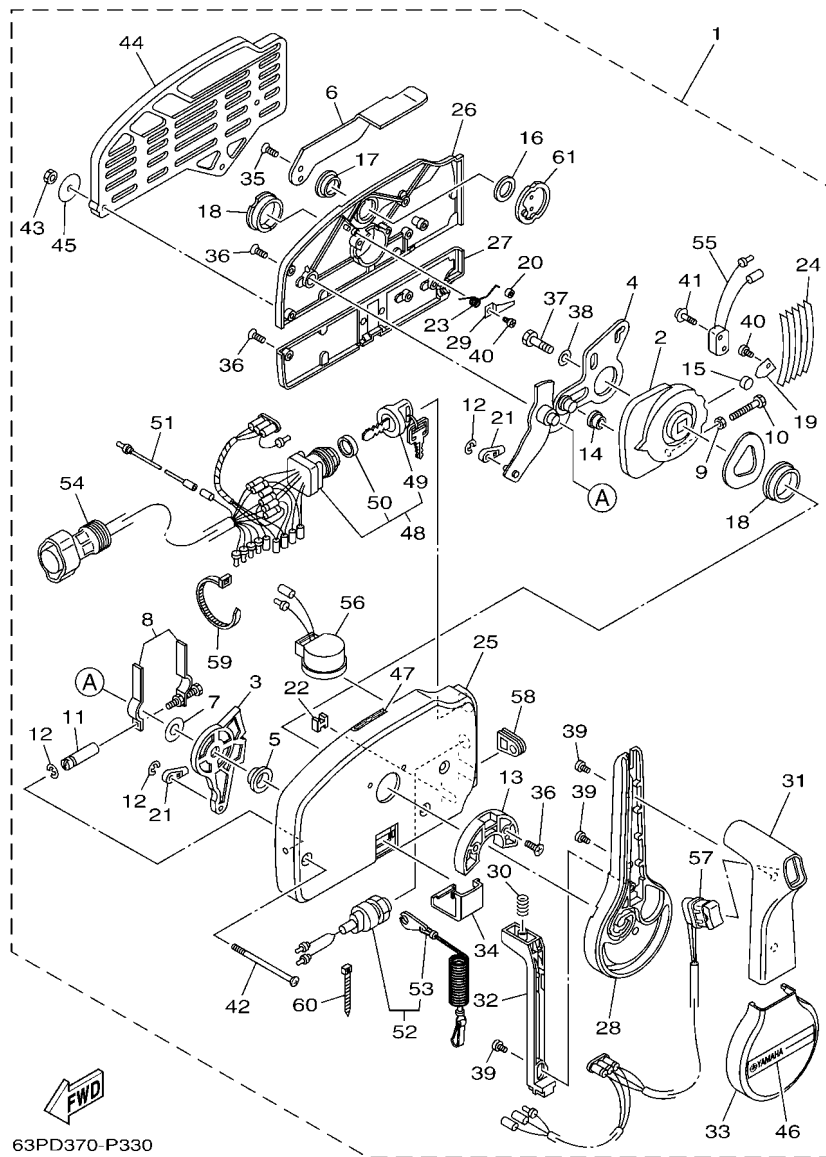
FIG. 38 REMOTE CONTROL BOX

CONTROL REMOTO COMPLETO



6DA5200-R410

REF. NO.	PART NO. CODIGO N°	DESCRIPTION DESCRIPCION	6S1E	6S2E	REMARKS OBSERVACIONES
1	703-48207-22	REMOTE CONTROL ASSY (10P, PTT) REMOTO CONTROL COMPL. (10P)	1		AP CHN,KOR,AFR,OTH WITH PT/T SW. AP CHN,KOR,AFR,OTH WITH PT/T SW.
2	704-48205-R0	REMOTE CONTROL ASSY (R/H) REMOTO CONTROL COMPL. (R/H)	1		AP CAR WITH PT/T SW. AP CAR WITH PT/T SW.
3	704-48207-R0	REMOTE CONTROL ASSY REMOTO CONTROL COMPL.		1	AP CAR,CHN,OTH WITH PT/T SW. AP CAR,CHN,OTH WITH PT/T SW.
4	701-48350-50	CABLE, REMOTE CONTROL L=26F CABLE CONTROL REMOTO L=26F	2	2	UR
	701-48350-80	CABLE, REMOTE CONTROL L=31F CABLE CONTROL REMOTO L=31F	2	2	UR

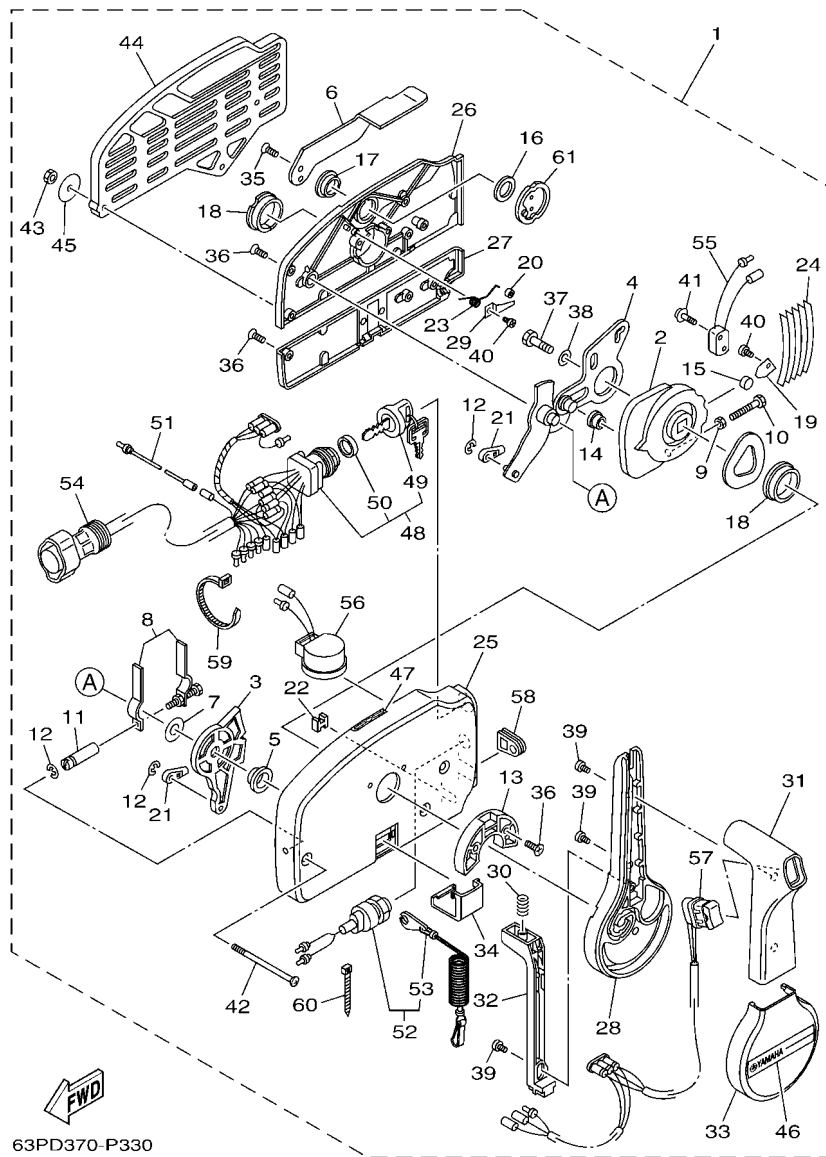


63PD370-P330

FIG. 39 REMOTE CONTROL ASSY 1

CONTROL REMOTO COMPL 1

REF. NO.	PART NO. CODIGO N°	DESCRIPTION DESCRIPCION	6S1E	6S2E	REMARKS OBSERVACIONES
1	703-48207-22	REMOTE CONTROL ASSY (10P, PTT) REMOTO CONTROL COMPL. (10P)	1		AP CHN,KOR,AFR,OTH WITH PT/T SW. AP CHN,KOR,AFR,OTH WITH PT/T SW.
2	703-48232-00	.GEAR .ENGRANAJE 1	1		
3	703-48271-00	.ARM, SHIFT .BRAZO CAMBIADOR	1		
4	703-48261-01	.ARM, THROTTLE .BRAZO ACELERADOR	1		
5	703-48235-00	.BUSHING .BUJE	1		
6	703-48152-10	.KNOB, FREE ACCEL. .PERILLA	1		
7	703-48268-00	.SPACER .ESPACIADOR 3	1		
8	703-48264-00	.FRICTION, THROTTLE .FRICCION DE ACELERADOR	1		
9	95380-05600	.NUT .TUERCA	1		
10	97380-05025	.BOLT .TORNILLO HEXAGONAL	1		
11	703-48265-10	.SHAFT, FRICTION .EJE FRICCION	1		
12	93430-06024	.CIRCLIP .SEGURO	3		
13	703-48245-00	.PLATE, LOCK .PLACA CERRADURA	1		
14	703-48252-00	.ROLLER, CAM .RODILLO LEVA	1		
15	701-48248-00	.ROLLER, FREE ACCEL. .RODILLO ACELERADOR LIBRE	1		
16	703-48198-00	.WASHER, WAVE .RONDANA ONDULADA 3	1		
17	703-48243-00	.BUSHING .BUJE 3	1		
18	703-48236-00	.BUSHING 1 .BUJE	2		
19	703-48189-00	.RETAINER .RETENEDOR	1		
20	703-48234-00	.ROLLER, DETENT .RODILLO	1		
21	703-48345-01	.CABLE END, REMOTE CONTROL 2 .TERMINAL CABLE DE CONTROL REMO	2		
22	703-48358-00	.ANCHOR, CABLE .ABRAZADERA CABLE	1		
23	703-48244-00	.SPRING, FREE ACCEL. .RESORTE ACELERADOR LIBRE	1		
24	703-48238-00	.SPRING, DETENT .RESORTE	5		
25	703-48211-10	.HOUSING, 1 .CAJA	1		
26	703-48212-10	.BACK PLATE 1 .PLACA TRASERA 1	1		
27	703-48213-10	.BACK PLATE 2 .PLACA TRASERA 2	1		

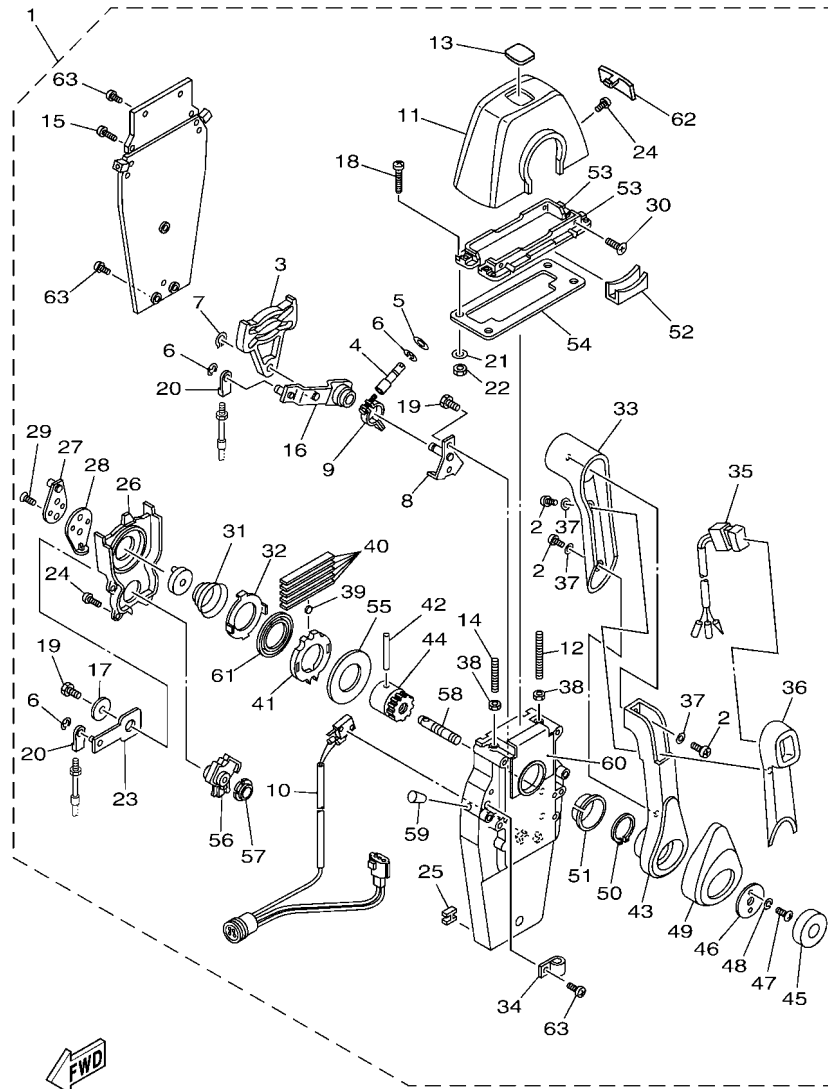


63PD370-P330

FIG. 39 REMOTE CONTROL ASSY 1

CONTROL REMOTO COMPL 1

REF. NO.	PART NO. CODIGO N°	DESCRIPTION DESCRIPCION	6S1E	6S2E		REMARKS OBSERVACIONES
28	703-48221-10	.LEVER, CONTROL .PALANCA CONTROL	1			
29	703-48246-00	.SPACER .ESPACIADOR	1			
30	703-48227-00	.SPRING, NEUTRAL LOCK .RESORTE DE SEGURO	1			
31	703-48222-20	.GRIP, CONTROL LEVER .MANGO DE PALANCA CONTROL	1			SINGLE SINGLE
32	703-48223-10	.LOCK, NEUTRAL .CERRADURA NEUTRO	1			
33	703-48225-10	.COVER .CUBIERTA	1			
34	703-48219-10	.COVER, LEAD .CUBIERTA	1			
35	703-48281-00	.SCREW .TORNILLO 1	2			
36	703-44189-20	.SCREW .TORNILLO	7			
37	97380-08030	.BOLT .TORNILLO HEXAGONAL	1			
38	92990-08600	.WASHER, PLATE .ARANDELA PLANA	1			
39	703-48128-10	.SCREW 2 .TORNILLO 2	3			
40	98580-04006	.SCREW, PAN HEAD .TORNILLO DE CABEZA CRUZADA	2			
41	703-48129-00	.SCREW 3 .TORNILLO 3	2			
42	703-44189-30	.SCREW .TORNILLO	3			
43	95380-06600	.NUT, HEXAGON .TUERCA	3			
44	703-48293-10	.SPACER, REMOTE CONTROL .ESPACIADOR	1			SINGLE SINGLE
45	701-48287-00	.WASHER .ARANDELA	3			
46	703-48215-10	.GRAPHIC .CALCOMANIA 1	1			
47	6X3-44191-00	.INDICATOR, SHIFT .INDICADOR DE CAMBIOS	1			
48	703-82510-44	.MAIN SWITCH ASSY .CONJUNTO DE LLAVE IGNICION	1			
49	703-82577-00	.CAP, KEY .TAPA	1			
50	6K1-82532-00	.CAP .TAPA	1			
51	703-82531-00	.WIRE, LEAD (L70) .CABLE CONDUCTOR (L70)	1			
52	688-82575-02	.ENGINE STOP SWITCH ASSY .INTERRUPTOR DE PARADA COMPL	1			
53	682-82556-00	.LANYARD, STOP SWITCH .CORDON DE INTERRUPTOR PARADA	1			
54	688-8258A-20	.EXTENSION, WIRE HARNESS (4.9M) .EXTENSION, ARNES DE CABLES (4.	1			(10P) (10P)

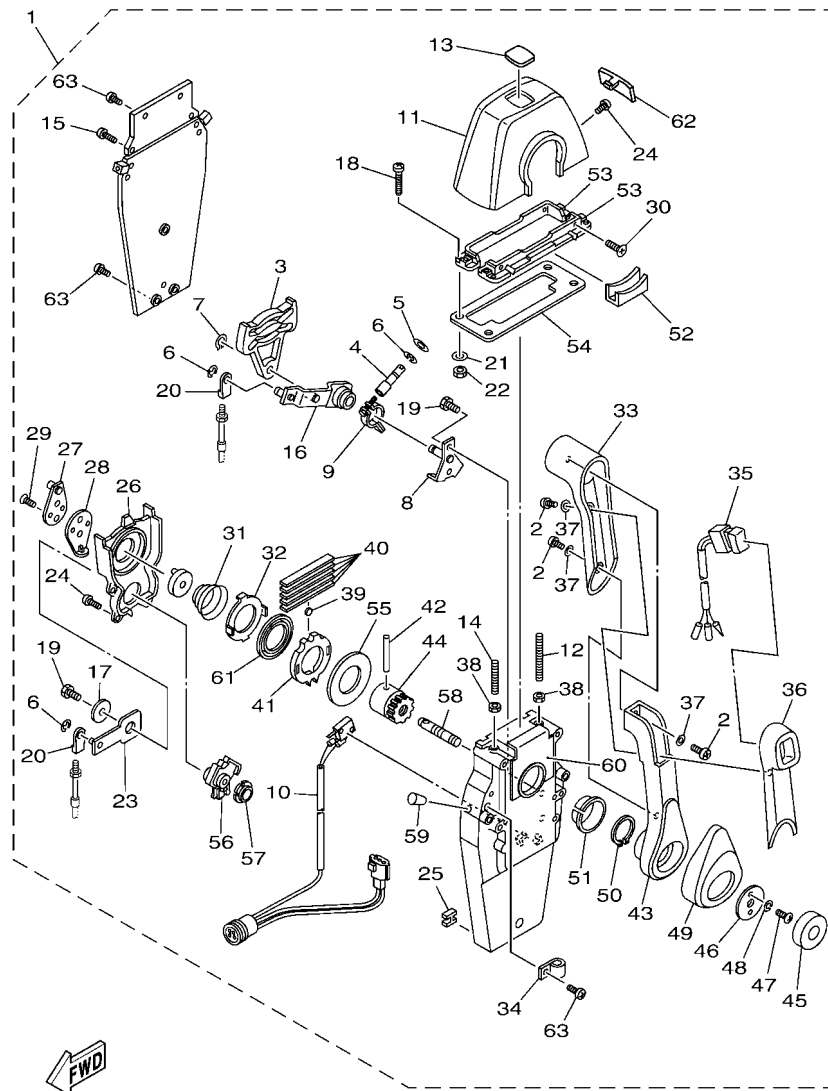


6DA5200-R430

FIG. 40 REMOTE CONTROL ASSY 2

CONTROL REMOTO COMPL 2

REF. NO.	PART NO. CODIGO N°	DESCRIPTION DESCRIPCION	6S1E	6S2E	REMARKS OBSERVACIONES
1	704-48205-R0	REMOTE CONTROL ASSY (R/H) REMOTO CONTROL COMPL. (R/H)	1		AP CAR WITH PT/T SW. AP CAR WITH PT/T SW.
2	704-48129-11	.SCREW 3 .TORNILLO 3	3		
3	EL8-48251-00	.PLATE, CAM .PLACA,LEVA	1		
4	704-48265-00	.SHAFT, FRICTION .EJE FRICCION	1		
5	701-48246-00	.SPACER .ESPACIADOR	1		
6	93430-06024	.CIRCLIP .SEGURO	4		
7	EL8-48259-00	.CIRCLIP 1 .SEGURO	1		
8	704-48262-00	.SHAFT, THROTTLE .EJE DE ACELERADOR	1		
9	704-48264-00	.THROTTLE, FRICTION .FRICCION DE ACELERADOR	1		
10	704-82540-40	.NEUTRAL SWITCH ASSY .INTERRUPTOR NEUTRAL COMPL	1		
11	704-48119-50	.COVER .CUBIERTA	1		
12	EL8-48281-00	.SCREW .TORNILLO 1	1		
13	704-48215-60	.GRAPHIC .CALCOMANIA 1	1		
14	704-48281-00	.SCREW .TORNILLO 1	1		
15	97890-05025	.SCREW, PAN HEAD .TORNILLO	2		
16	704-48261-00	.ARM, THROTTLE .BRAZO ACELERADOR	1		
17	EL8-48191-00	.WASHER 1 .ARANDELA	1		
18	704-48283-00	.SCREW .TORNILLO 3	4		
19	97380-06018	.BOLT .TORNILLO HEXAGONAL	3		
20	703-48345-01	.CABLE END, REMOTE CONTROL 2 .TERMINAL CABLE DE CONTROL REMO	2		
21	704-48287-00	.WASHER .ARANDELA	4		
22	95380-05600	.NUT .TUERCA	4		
23	704-48271-00	.ARM, SHIFT .BRAZO CAMBIADOR	1		
24	EL8-48127-00	.SCREW 1 .TORNILLO 1	10		
25	703-48358-00	.ANCHOR, CABLE .ABRAZADERA CABLE	1		
26	704-48231-00	.HOUSING, GEAR .CAJA,ENGRANAJE	1		
27	EL8-48241-00	.ARM, DRIVE .BRAZO,MANDO	1		

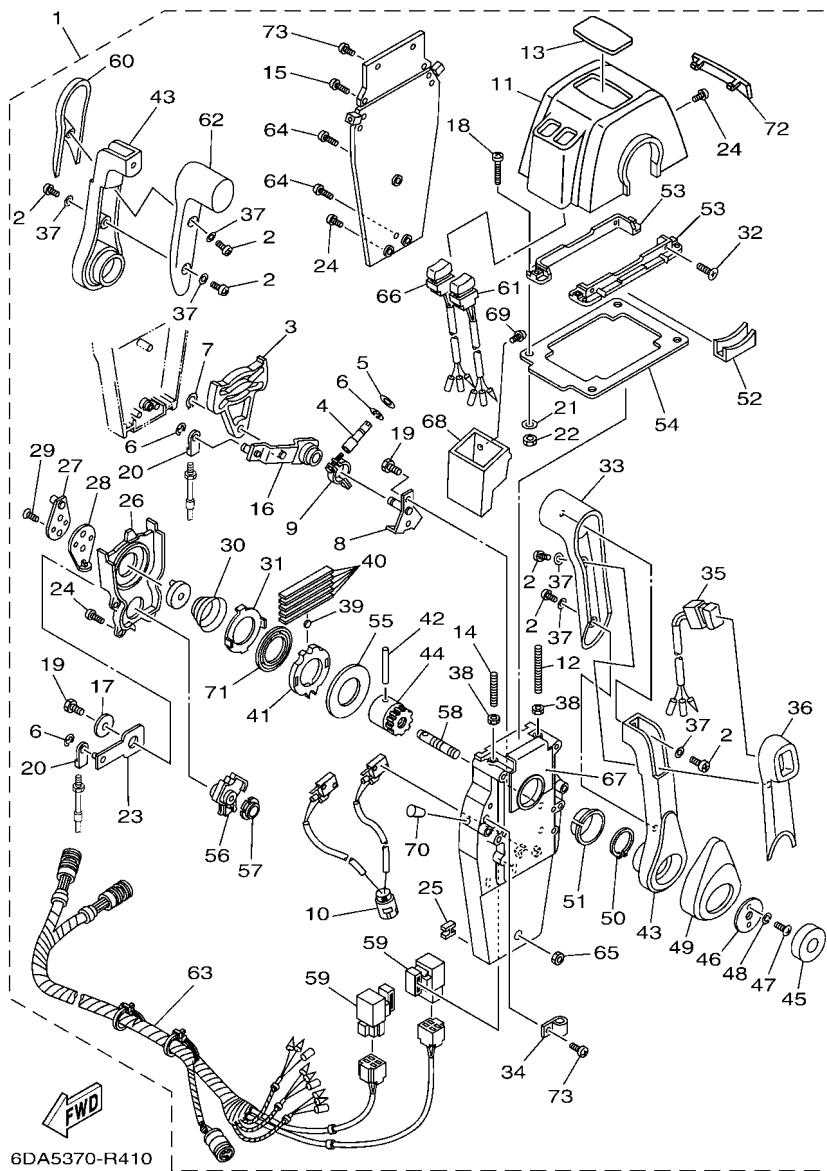


6DA5200-R430

FIG. 40 REMOTE CONTROL ASSY 2

CONTROL REMOTO COMPL 2

REF. NO.	PART NO. CODIGO N°	DESCRIPTION DESCRIPCION	6S1E	6S2E	REMARKS OBSERVACIONES
28	EL8-48254-00	.STOPPER, THROTTLE ADJUSTING .TAPON	1		
29	92780-06020	.SCREW, FLAT HEAD .TORNILLO CABEZA PLANA	2		
30	98780-05018	.SCREW, FLAT HEAD .TORNILLO CABEZA PLANA	4		
31	EL8-48244-00	.SPRING, FREE ACCEL. .RESORTE ACELERADOR LIBRE	1		
32	EL8-48245-00	.PLATE, LOCK .PLACA CERRADURA	1		
33	704-48222-10	.GRIP, CONTROL LEVER .MANGO DE PALANCA CONTROL	1		
34	704-82594-00	.CLAMP .GRAMPA	1		
35	704-82563-60	.TRIM & TILT SWITCH ASSY .INTERRUPTOR DE INCLINACION	1		
36	704-48229-30	.GRIP, CONTROL LEVER .MANGO DE PALANCA CONTROL 2	1		
37	92990-05300	.WASHER, INTERNAL TOOTH .ARANDELA PLANA	3		
38	95380-06600	.NUT, HEXAGON .TUERCA	2		
39	701-48248-00	.ROLLER, FREE ACCEL. .RODILLO ACELERADOR LIBRE	1		
40	704-48238-00	.SPRING, DETENT .RESORTE	5		
41	704-48232-P1	.GEAR .ENGRANAJE 1	1		
42	EL8-48164-00	.PIN 2 .PASADOR 2	1		
43	704-48221-R0	.LEVER, CONTROL .PALANCA CONTROL	1		
44	704-48242-10	.SHAFT, DRIVE .EJE, PROPULSION	1		
45	704-48225-R0	.COVER .CUBIERTA	1		
46	704-48192-00	.WASHER 2 .RONDANA 2	1		
47	97890-06018	.SCREW, PAN HEAD .TORNILLO	2		
48	92990-06300	.WASHER, INTERNAL TOOTH .ARANDELA PLANA	2		
49	704-48224-R0	.COVER, CONTROL LEVER .CUBIERTA DE PALANCA CONTROL	1		
50	EL8-48279-00	.CIRCLIP 2 .SEGURO2	1		
51	704-48234-00	.BUSHING 1 .BUJE	1		
52	704-48219-R0	.COVER, LEAD .CUBIERTA	1		
53	704-48144-10	.PLATE, STOPPER 2 .PLACA, RETEN 2	2		
54	704-48176-00	.GROMMET .TOPON	1		



6DA5370-R410

FIG. 41 REMOTE CONTROL ASSY 3

CONTROL REMOTO COMPL 3

REF. NO.	PART NO. CODIGO N°	DESCRIPTION DESCRIPCION	6S1E	6S2E	REMARKS OBSERVACIONES
1	704-48207-R0	REMOTE CONTROL ASSY REMOTO CONTROL COMPL.		1	AP CAR,CHN,OTH WITH PT/T SW. AP CAR,CHN,OTH WITH PT/T SW.
2	704-48129-11	.SCREW 3 .TORNILLO 3		6	
3	EL8-48251-00	.PLATE, CAM .PLACA,LEVA		2	
4	704-48265-00	.SHAFT, FRICTION .EJE FRICCION		2	
5	701-48246-00	.SPACER .ESPACIADOR		2	
6	93430-06024	.CIRCLIP .SEGURO		8	
7	EL8-48259-00	.CIRCLIP 1 .SEGURO		2	
8	704-48262-00	.SHAFT, THROTTLE .EJE DE ACELERADOR		2	
9	704-48264-00	.THROTTLE, FRICTION .FRICCION DE ACELERADOR		2	
10	704-82540-30	.NEUTRAL SWITCH ASSY .INTERRUPTOR NEUTRAL COMPL		1	
11	704-48119-60	.COVER .CUBIERTA		1	
12	EL8-48281-00	.SCREW .TORNILLO 1		2	
13	704-48215-70	.GRAPHIC .CALCOMANIA 1		1	
14	704-48281-00	.SCREW .TORNILLO 1		2	
15	97890-05025	.SCREW, PAN HEAD .TORNILLO		4	
16	704-48261-00	.ARM, THROTTLE .BRAZO ACELERADOR		2	
17	EL8-48191-00	.WASHER 1 .ARANDELA		2	
18	704-48283-00	.SCREW .TORNILLO 3		4	
19	97380-06018	.BOLT .TORNILLO HEXAGONAL		6	
20	703-48345-01	.CABLE END, REMOTE CONTROL 2 .TERMINAL CABLE DE CONTROL REMO		4	
21	704-48287-00	.WASHER .ARANDELA		4	
22	95380-05600	.NUT .TUERCA		4	
23	704-48271-00	.ARM, SHIFT .BRAZO CAMBIADOR		2	
24	EL8-48127-00	.SCREW 1 .TORNILLO 1		18	
25	703-48358-00	.ANCHOR, CABLE .ABRAZADERA CABLE		2	
26	704-48231-00	.HOUSING, GEAR .CAJA,ENGRANAJE		2	
27	EL8-48241-00	.ARM, DRIVE .BRAZO,MANDO		2	

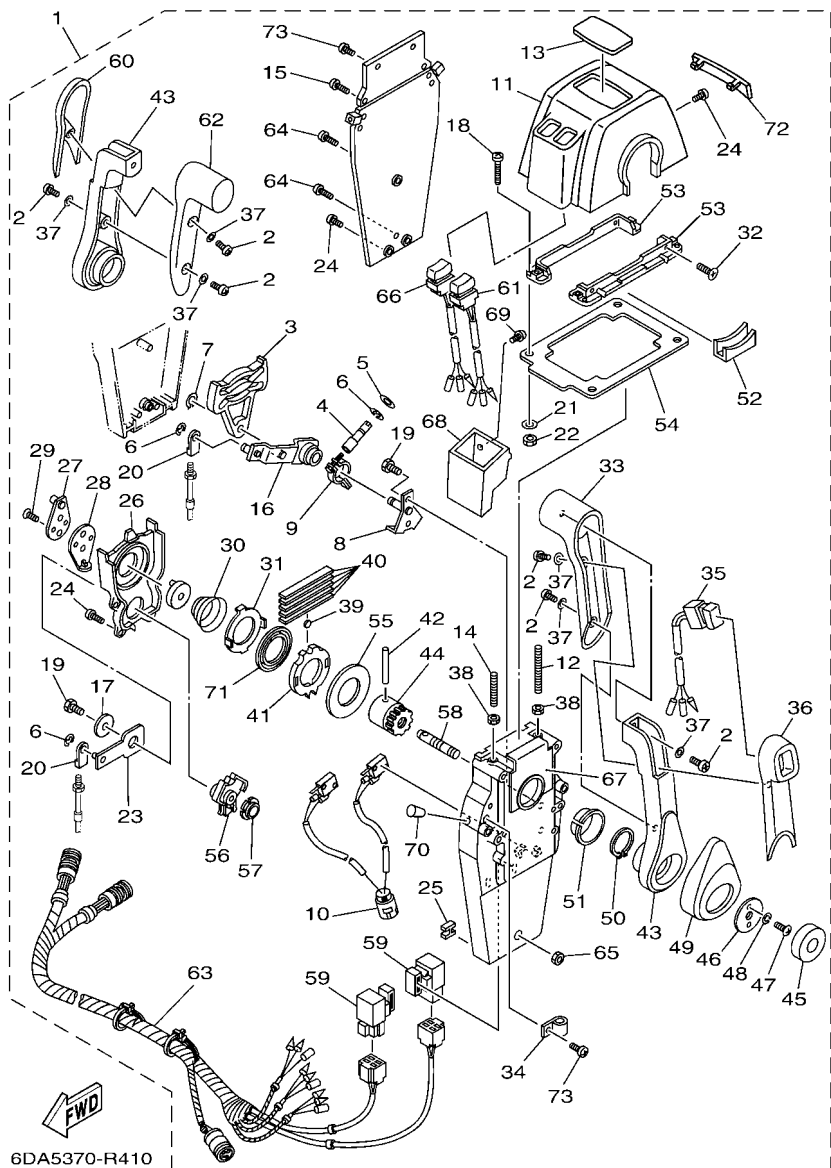


FIG. 41 REMOTE CONTROL ASSY 3

CONTROL REMOTO COMPL 3

REF. NO.	PART NO. CODIGO N°	DESCRIPTION DESCRIPCION	6S1E	6S2E	REMARKS OBSERVACIONES
28	EL8-48254-00	.STOPPER, THROTTLE ADJUSTING .TAPON		2	
29	92780-06020	.SCREW, FLAT HEAD .TORNILLO CABEZA PLANA		4	
30	EL8-48244-00	.SPRING, FREE ACCEL. .RESORTE ACELERADOR LIBRE		2	
31	EL8-48245-00	.PLATE, LOCK .PLACA CERRADURA		2	
32	98780-05018	.SCREW, FLAT HEAD .TORNILLO CABEZA PLANA		4	
33	704-48222-30	.GRIP, CONTROL LEVER .MANGO DE PALANCA CONTROL		2	
34	704-82594-00	.CLAMP .GRAMPA		1	
35	704-82563-70	.TRIM & TILT SWITCH ASSY .INTERRUPTOR DE INCLINACION		1	
36	704-48229-30	.GRIP, CONTROL LEVER .MANGO DE PALANCA CONTROL 2		1	
37	92990-05300	.WASHER, INTERNAL TOOTH .ARANDELA PLANA		6	
38	95380-06600	.NUT, HEXAGON .TUERCA		4	
39	701-48248-00	.ROLLER, FREE ACCEL. .RODILLO ACELERADOR LIBRE		2	
40	704-48238-00	.SPRING, DETENT .RESORTE		10	
41	704-48232-P1	.GEAR .ENGRANAJE 1		2	
42	EL8-48164-00	.PIN 2 .PASADOR 2		2	
43	704-48221-R0	.LEVER, CONTROL .PALANCA CONTROL		2	
44	704-48242-10	.SHAFT, DRIVE .EJE, PROPULSION		2	
45	704-48225-R0	.COVER .CUBIERTA		2	
46	704-48192-00	.WASHER 2 .RONDANA 2		2	
47	97890-06018	.SCREW, PAN HEAD .TORNILLO		4	
48	92990-06300	.WASHER, INTERNAL TOOTH .ARANDELA PLANA		4	
49	704-48224-R0	.COVER, CONTROL LEVER .CUBIERTA DE PALANCA CONTROL		2	
50	EL8-48279-00	.CIRCLIP 2 .SEGURO2		2	
51	704-48234-00	.BUSHING 1 .BUJE		2	
52	704-48219-R0	.COVER, LEAD .CUBIERTA		2	
53	704-48144-20	.PLATE, STOPPER 2 .PLACA, RETEN 2		2	
54	704-48176-10	.GROMMET .TOPON		1	

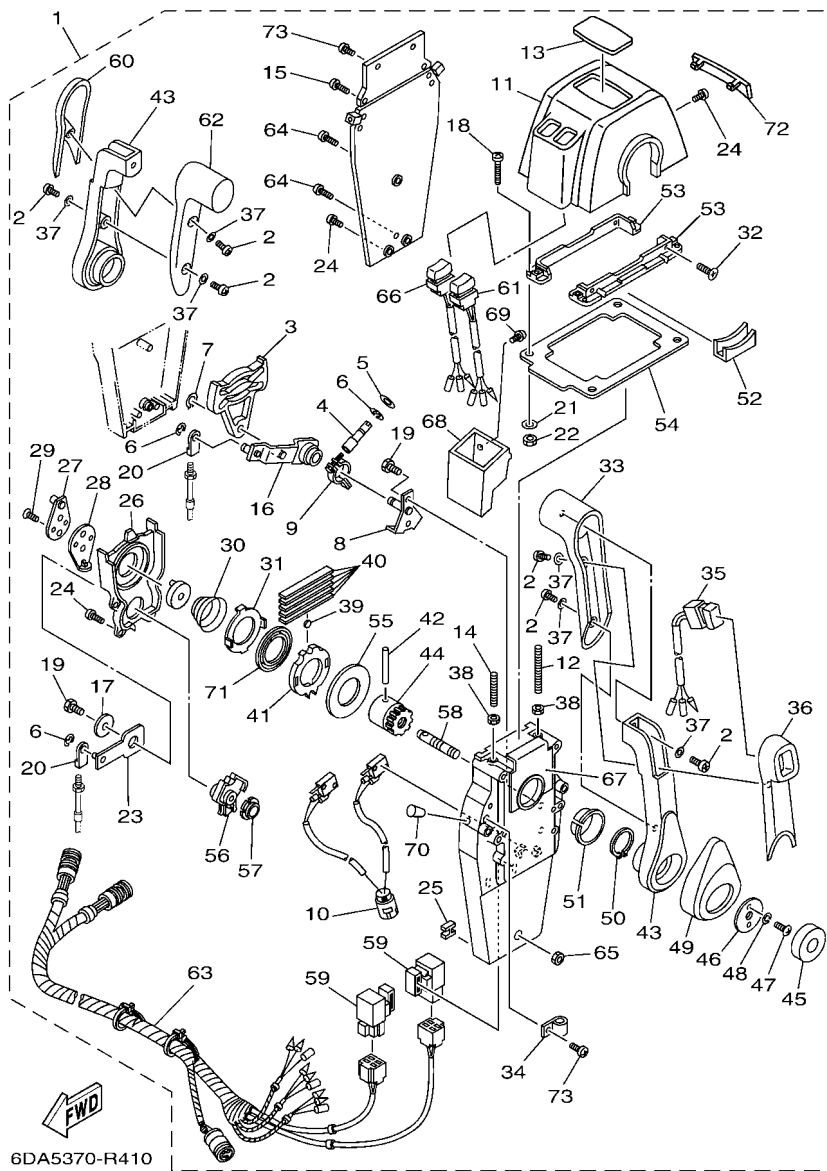


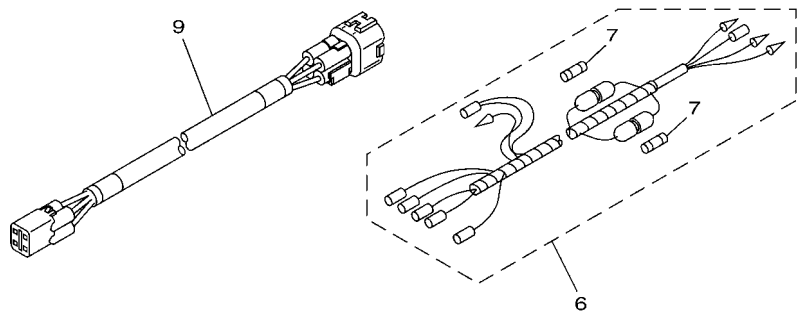
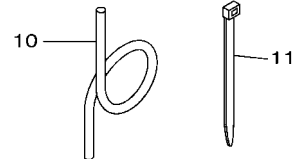
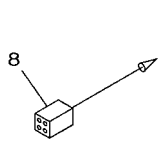
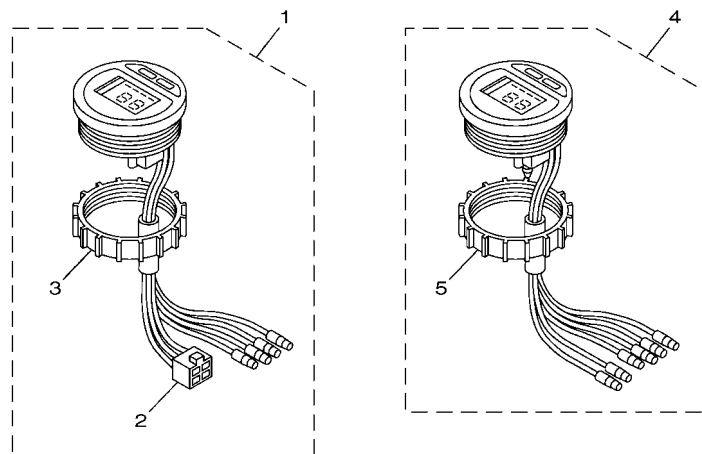
FIG. 41 REMOTE CONTROL ASSY 3

CONTROL REMOTO COMPL 3

REF. NO.	PART NO. CODIGO N°	DESCRIPTION DESCRIPCION	6S1E	6S2E	REMARKS OBSERVACIONES
55	704-48192-P0	.WASHER 2 .RONDANA 2		2	
56	704-48233-00	.GEAR 2 .ENGRANAJE 2		2	
57	704-48235-00	.BUSHING .BUJE		2	
58	704-48153-00	.SHAFT, FREE ACCEL. .EJE		2	
59	704-81950-10	.RELAY ASSY .RELE COMPLETO		2	
60	704-48229-20	.GRIP, CONTROL LEVER .MANGO DE PALANCA CONTROL 2		1	
61	704-82563-80	.TRIM & TILT SWITCH ASSY .INTERRUPTOR DE INCLINACION		1	
62	704-48222-20	.GRIP, CONTROL LEVER .MANGO DE PALANCA CONTROL		1	
63	704-82590-10	.WIRE HARNESS ASSY .CONJUNTO DE CABLES		1	
64	704-48128-00	.SCREW 2 .TORNILLO 2		3	
65	704-48156-00	.NUT 1 .TUERCA 1		1	
66	704-82563-90	.TRIM & TILT SWITCH ASSY .INTERRUPTOR DE INCLINACION		1	
67	704-48284-P0	.GROMMET .TAPON		2	
68	704-48285-20	.GROMMET 2 .TAPON 2		1	
69	704-48129-60	.SCREW 3 .TORNILLO 3		2	
70	704-48166-00	.PLUG .TAPON		2	
71	704-48178-00	.PLATE, SHIFT .PLACA		2	
72	704-48167-30	.PLUG .TAPON AGUJERO		1	
73	97890-05016	.SCREW, PAN HEAD .TORNILLO		5	

FIG. 42 METER 1

MEDIDOR 1

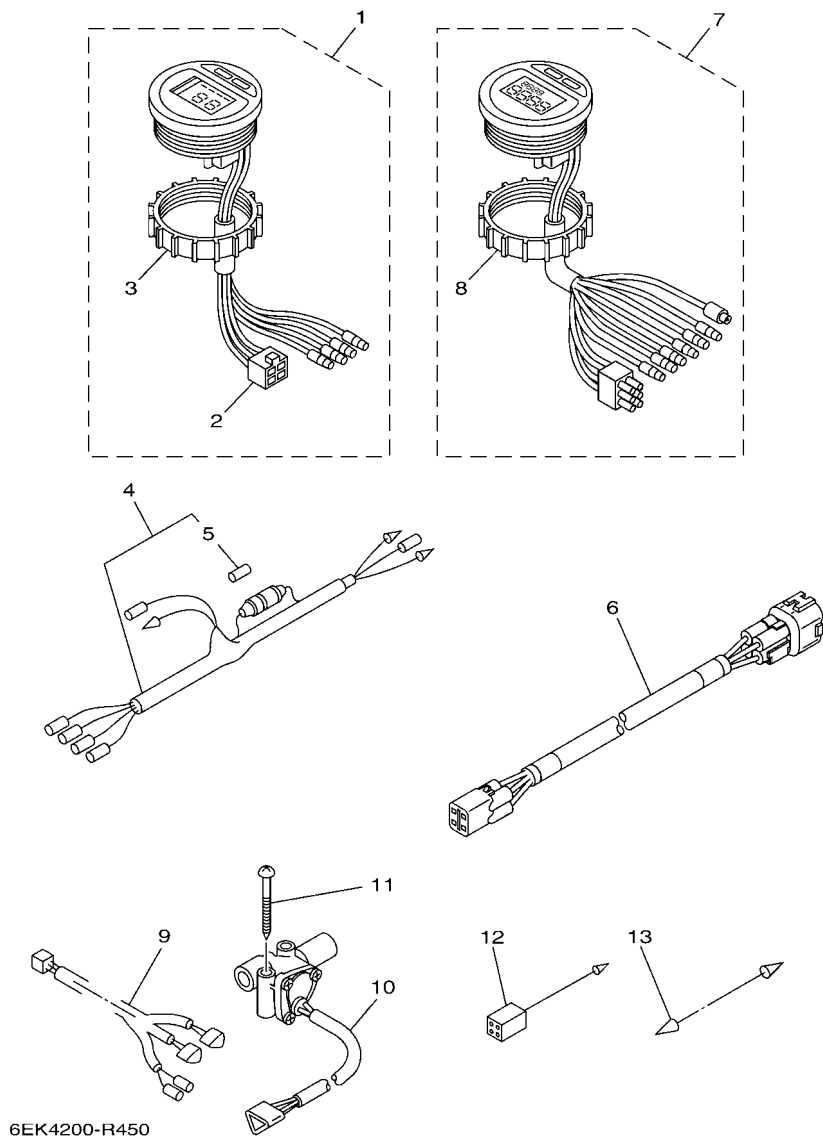


6DA5200-R450

REF. NO.	PART NO. CODIGO N°	DESCRIPTION DESCRIPCION	6S1E	6S2E	REMARKS OBSERVACIONES
1	6Y5-8350T-E0	TACHOMETER ASSY TACOMETRO COMPLETO	1		AP EXCEPT MDV,NME AP EXCEPT MDV,NME
2	9E450-04533	.CONNECTOR .CONECTOR	1		F-4-W F-4-W
3	6Y8-84383-00	.NUT, RING .TUERCA ANILLO	1		
4	6Y5-83570-A0	SPEEDOMETER ASSY VELOCIMETRO COMPLETO	1		AP EXCEPT CHN,MDV,NME AP EXCEPT CHN,MDV,NME
5	6Y8-84383-00	.NUT, RING .TUERCA ANILLO	1		
6	6Y5-83553-M0	WIRE, LEAD (L=2.5M) CABLE CONDUCTOR (L=2.5M)	1		AP EXCEPT CHN,MDV,NME AP EXCEPT CHN,MDV,NME
	6Y5-83553-00	WIRE, LEAD (L=2.5M) CABLE CONDUCTOR (L=2.5M)	1		AP FOR CHN AP FOR CHN
7	1E6-82151-00	.FUSE (10A) .FUSIBLE (10A)	2		FOR 6Y5-83553-M0 FOR 6Y5-83553-M0
	1E6-82151-00	.FUSE (10A) .FUSIBLE (10A)	1		FOR 6Y5-83553-00 FOR 6Y5-83553-00
8	6Y5-82117-00	WIRE, LEAD (BLACK) (L300) CABLE, CONDUCTOR (NEGRO)	1		AP EXCEPT CHN,MDV,NME AP EXCEPT CHN,MDV,NME
9	6Y5-83653-30	WIRE, LEAD (L=8.0M) CABLE CONDUCTOR (L=8.0M)	1		AP EXCEPT MDV,NME 4P,8M AP EXCEPT MDV,NME 4P,8M
10	6Y5-83557-10	TUBE (8M) TUBO (8M)	1		AP EXCEPT CHN,MDV,NME AP EXCEPT CHN,MDV,NME
11	90465-11M10	CLAMP BRIDA	2		AP EXCEPT CHN,MDV,NME AP EXCEPT CHN,MDV,NME

FIG. 43 METER 2

MEDIDOR 2

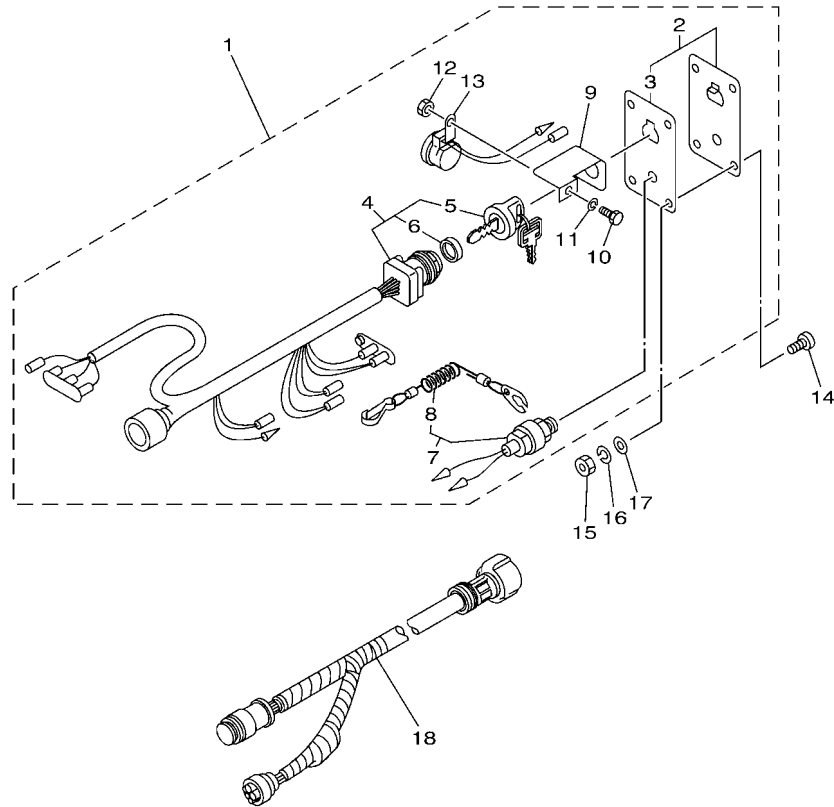


6EK4200-R450

REF. NO.	PART NO. CODIGO N°	DESCRIPTION DESCRIPCION	6S1E	6S2E	REMARKS OBSERVACIONES
1	6Y5-8350T-E0	TACHOMETER ASSY TACOMETRO COMPLETO		1	AP EXCEPT FOR NME
2	9E450-04533	.CONNECTOR .CONECTOR		1	AP EXCEPT FOR NME F-4-W F-4-W
3	6Y8-84383-00	.NUT, RING .TUERCA ANILLO		1	
4	6Y5-83553-00	WIRE, LEAD (L=2.5M) CABLE CONDUCTOR (L=2.5M)		1	AP EXCEPT FOR NME AP EXCEPT FOR NME
5	1E6-82151-00	.FUSE (10A) .FUSIBLE (10A)		1	
6	6Y5-83653-40	WIRE, LEAD (L=9.0M) CABLE CONDUCTOR (L=9.0M)		1	AP EXCEPT FOR NME 4P,9M AP EXCEPT FOR NME 4P,9M
7	6Y5-8350F-B0	FUEL METER MOVEMENT ASSY MEDIDOR DE GESTION COMBUSTIBLE		1	AP EXCEPT FOR NME AP EXCEPT FOR NME
8	6Y8-84383-00	.NUT, RING .TUERCA ANILLO		1	
9	6Y5-83553-F1	WIRE, LEAD (L=8.0M) CABLE CONDUCTOR (L=8.0M)		1	AP EXCEPT FOR NME AP EXCEPT FOR NME
10	6Y5-85752-02	SENDER UNIT ASSY, FUEL METER UNIDAD TRANSM. MED. COMBUST.		2	AP EXCEPT FOR NME AP EXCEPT FOR NME
11	90158-06003	SCREW, WOOD TORNILLO DE MADERA		4	AP EXCEPT FOR NME AP EXCEPT FOR NME
12	6Y5-82117-00	WIRE, LEAD (BLACK) (L300) CABLE, CONDUCTOR (NEGRO)		1	AP EXCEPT FOR NME AP EXCEPT FOR NME
13	703-82531-00	WIRE, LEAD (L70) CABLE CONDUCTOR (L70)		1	AP EXCEPT FOR NME AP EXCEPT FOR NME

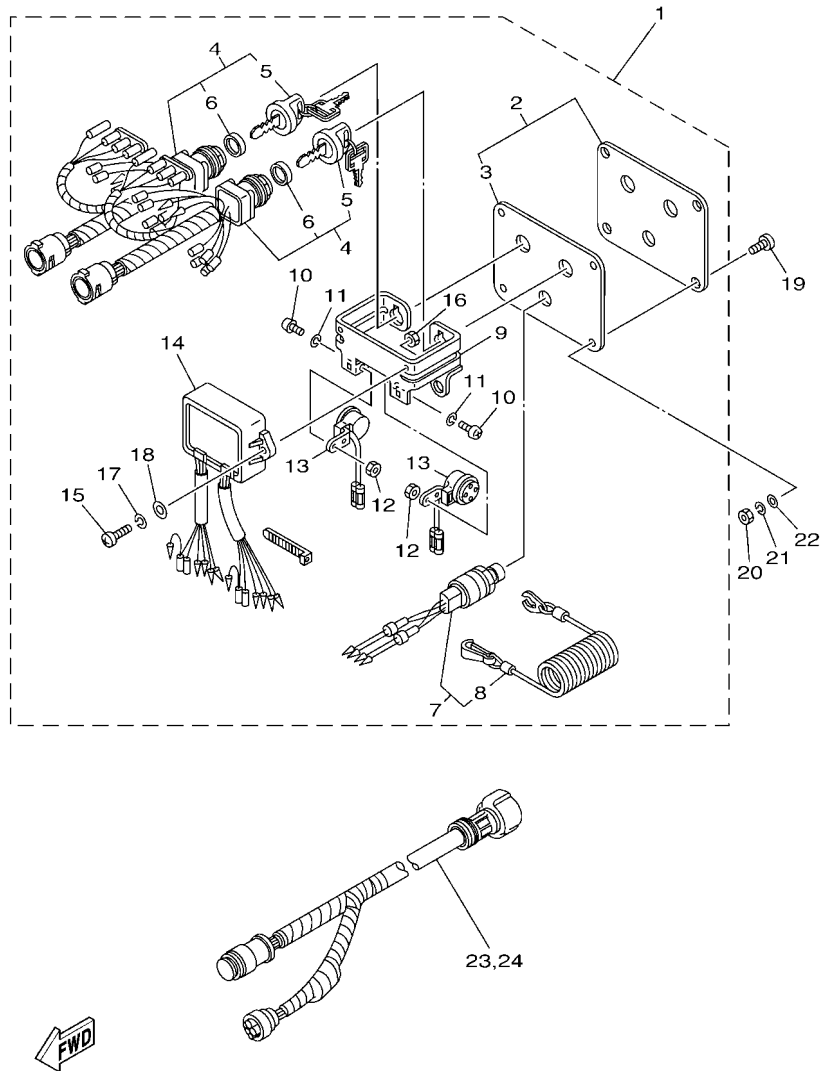
FIG. 44 SWITCH & PANEL 1

PANEL DE INTERRUPTOR 1



REF. NO.	PART NO. CODIGO N°	DESCRIPTION DESCRIPCION	6S1E	6S2E	REMARKS OBSERVACIONES
1	6R5-82570-07	PANEL SWITCH ASSY INTERRUPTOR DE PANEL COMPL.	1		AP FOR CAR AP FOR CAR
2	704-82571-02	.PANEL, SWITCH .PANEL DE INTERRUPTOR	1		
3	6R5-82588-01	..PLATE ..PLACA	1		
4	6R5-82510-03	.MAIN SWITCH ASSY .CONJUNTO DE LLAVE IGNICION	1		
5	676-82577-01	..CAP, KEY ..TAPA	1		
6	703-82532-00	..CAP ..TAPA	1		
7	688-82575-02	.ENGINE STOP SWITCH ASSY .INTERRUPTOR DE PARADA COMPL	1		
8	682-82556-00	..LANYARD, STOP SWITCH ..CORDON DE INTERRUPTOR PARADA	1		
9	64D-82581-00	.STAY, CORD CLAMP .SOPORTE DE GRAMPA DE CABLE	1		
10	97303-05012	.BOLT .TORNILLO	1		
11	92903-05100	.WASHER, SPRING .RONDANA SENCILLA	1		
12	95303-05700	.NUT .TUERCA	1		
13	6R5-83383-00	.BUZZER .ZUMBADOR	1		
14	90149-05M05	SCREW TORNILLO DE REGLAJE	4		AP FOR CAR AP FOR CAR
15	95303-05600	NUT TUERCA	4		AP FOR CAR AP FOR CAR AP FOR CAR
16	92903-05100	WASHER, SPRING RONDANA SENCILLA	4		AP FOR CAR AP FOR CAR
17	92903-05600	WASHER, PLATE RONDANA SENCILLA	4		AP FOR CAR AP FOR CAR
18	6K1-8258A-40	EXTENSION, WIRE HARNESS (8M) EXTENSION, ARNES DE CABLES (8M)	1		AP FOR CAR (10P) AP FOR CAR (10P)


6EK3010-Q500

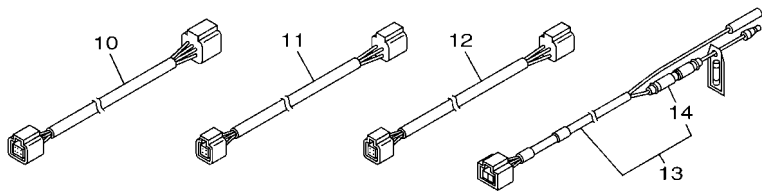
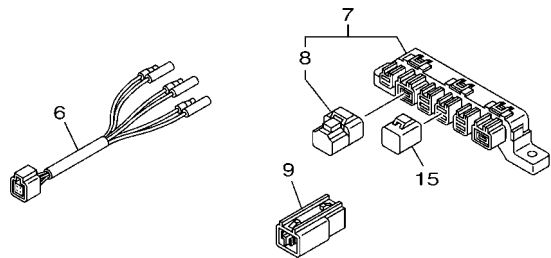
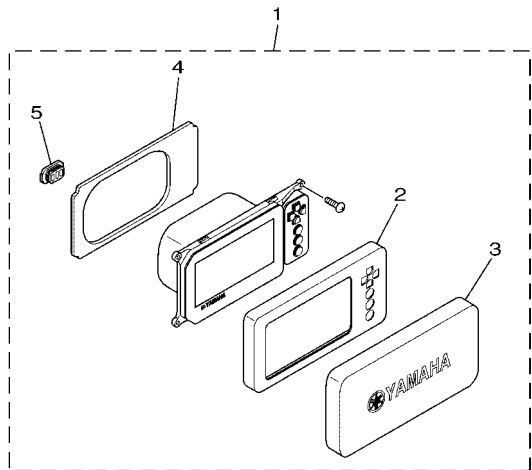


6BM4200-L380

FIG. 45 SWITCH & PANEL 2

PANEL DE INTERRUPTOR 2

REF. NO.	PART NO. CODIGO N°	DESCRIPTION DESCRIPCION	6S1E	6S2E	REMARKS OBSERVACIONES
1	61B-82570-06	PANEL SWITCH ASSY INTERRUPTOR DE PANEL COMPL.		1	AP CAR,CHN,OTH AP CAR,CHN,OTH
2	6K1-82571-02	.PLATE, PANEL SWITCH .PANEL DE INTERRUPTOR		1	
3	61B-82588-01	.PLATE .PLACA		1	
4	61B-82510-02	.MAIN SWITCH ASSY .CONJUNTO DE LLAVE IGNICION		2	
5	676-82577-01	.CAP, KEY .TAPA		1	
6	703-82532-00	.CAP .TAPA		1	
7	6K1-82575-01	.ENGINE STOP SWITCH ASSY INTERRUPTOR DE PARADA COMPL		1	
8	682-82556-00	.LANYARD, STOP SWITCH .CORDON DE INTERRUPTOR PARADA		1	
9	6K1-83614-01	.BRACKET .SOPORTE		1	
10	98980-05010	.SCREW, BIND .TORNILLO DE LIGAR		2	
11	92990-05100	.WASHER, SPRING ARANDELA PLANA		2	
12	95380-05600	.NUT .TUERCA		2	
13	6R5-83383-00	.BUZZER .ZUMBADOR		2	
14	61B-85830-01	.CONTROL UNIT ASSY UNIDAD CONTROL		1	
15	98980-06020	.SCREW, BIND .TORNILLO DE LIGAR		2	
16	95380-06600	.NUT, HEXAGON .TUERCA		2	
17	92990-06100	.WASHER, SPRING ARANDELA PLANA		2	
18	92990-06600	.WASHER, PLATE ARANDELA PLANA		2	
19	90149-05M05	SCREW TORNILLO DE REGLAJE		4	AP CAR,CHN,OTH AP CAR,CHN,OTH
20	95380-05600	NUT TUERCA		4	AP CAR,CHN,OTH AP CAR,CHN,OTH
21	92990-05100	WASHER, SPRING ARANDELA PLANA		4	AP CAR,CHN,OTH AP CAR,CHN,OTH
22	92990-05600	WASHER, PLATE ARANDELA PLANA		4	AP CAR,CHN,OTH AP CAR,CHN,OTH
23	6K1-8258A-40	EXTENSION, WIRE HARNESS (8M) EXTENSION, ARNES DE CABLES (8M)		1	AP OTH (10P) AP OTH (10P)
24	61B-8258A-01	EXTENSION, WIRE HARNESS (9.5M) EXTENSION, ARNES DE CABLES(9.5)		1	AP CAR,CHN,OTH (10P) AP CAR,CHN,OTH (10P)



63PD370-P340

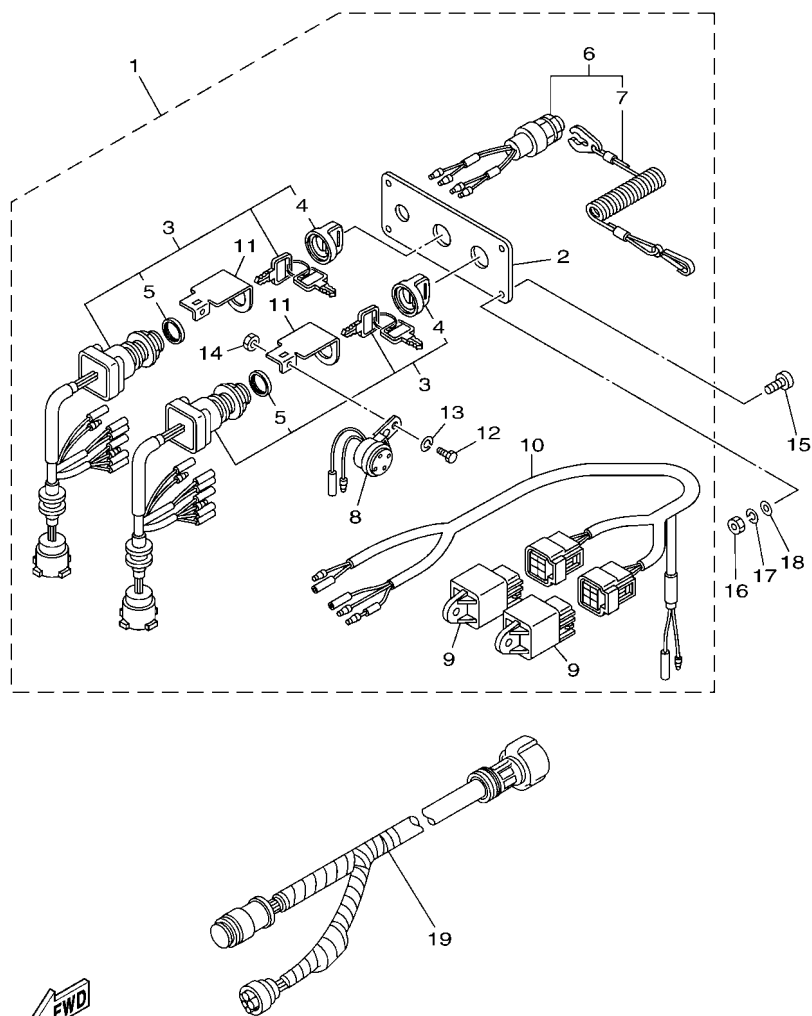
FIG. 46 OPTIONAL PARTS 1

PARTES OPCIONALES 1

REF. NO.	PART NO. CODIGO N°	DESCRIPTION DESCRIPCION	6S1E	6S2E	REMARKS OBSERVACIONES
1	6YC-83710-02	MULTI DISPLAY ASSY METRO DE INDICACION PLURAL	1		FOR MDV FOR MDV
2	6YC-83512-00	.RING, SPEED METER .ANILLO	1		
3	6YC-87278-00	.COVER, METER .CUBIERTA DE MEDIDOR	1		
4	6YC-12223-00	.SEAL .SELLO	1		
5	6YC-82532-00	.CAP .TAPA	1		
6	6Y8-8356N-01	LEAD, FUEL TANK & GPS SENDER CABLE CONDUCTOR	1		FOR MDV FOR MDV
7	6Y8-81920-01	MULTI HUB ASSY TERMINAL COMPLETO	1		FOR MDV FOR MDV
8	6Y8-85371-01	.END OF LINE RESISTER .RESISTOR	1		
9	6Y8-81920-11	IN-LINE HUB ASSY TERMINAL COMPLETO	1		FOR MDV FOR MDV
10	6Y8-82553-31	25FT MAIN BUS CABLE	1		FOR MDV FOR MDV
11	6Y8-82521-11	2FT PIGTAIL BUS CABLE CONDUCTOR	1		FOR MDV FOR MDV
12	6Y8-82521-51	12FT PIGTAIL BUS CABLE CONDUCTOR	1		FOR MDV FOR MDV
13	6Y8-83553-01	8FT POWER WIRE CABLE CONDUCTOR	1		FOR MDV FOR MDV
14	6G1-82151-00	.FUSE (10A) .FUSIBLE (10A)	1		
15	6Y8-82582-11	CAP 1 (4PIN) TAPA 1	2		FOR MDV FOR MDV

FIG. 48 OPTIONAL PARTS 3

PARTES OPCIONALES 3

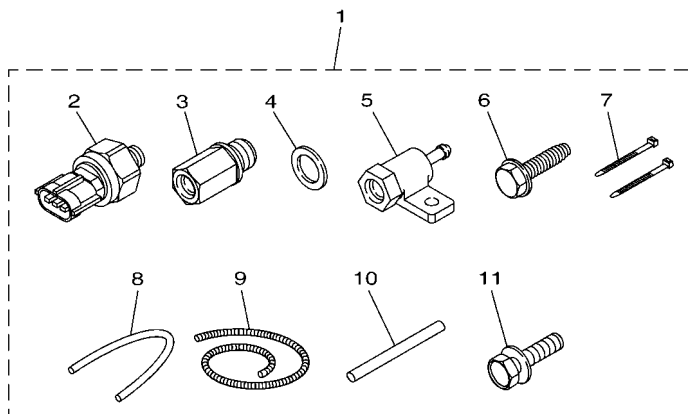


63PB010-M440

REF. NO.	PART NO. CODIGO N°	DESCRIPTION DESCRIPCION	6S1E	6S2E	REMARKS OBSERVACIONES
1	6Y8-82570-04	PANEL SWITCH ASSY INTERRUPTOR DE PANEL COMPL.		1	FOR OTH FOR OTH
2	6Y8-82571-01	.PLATE, PANEL SWITCH .PANEL DE INTERRUPTOR		1	
3	6Y8-82510-03	.MAIN SWITCH ASSY .CONJUNTO DE LLAVE IGNICION		2	
4	676-82577-01	.CAP, KEY .TAPA		1	
5	703-82532-00	.CAP .TAPA		1	
6	6K1-82575-01	.ENGINE STOP SWITCH ASSY INTERRUPTOR DE PARADA COMPL		1	
7	682-82556-00	.LANYARD, STOP SWITCH .CORDON DE INTERRUPTOR PARADA		1	
8	6R5-83383-00	.BUZZER .ZUMBADOR		2	
9	68V-81950-00	.RELAY ASSY .RELE COMPLETO		2	
10	6Y8-82507-00	.LEAD, IGNITION SWITCH RELAY .CABLE CONDUCTOR		1	
11	64D-82581-00	.STAY, CORD CLAMP .SOPORTE DE GRAMPA DE CABLE		2	
12	97003-05012	.BOLT .PERNO		2	
13	92903-05100	.WASHER, SPRING .RONDANA SENCILLA		2	
14	95303-05700	.NUT .TUERCA		2	
15	90149-05M05	SCREW TORNILLO DE REGLAJE		4	FOR OTH FOR OTH
16	95380-05600	NUT TUERCA		4	FOR OTH FOR OTH
17	92990-05100	WASHER, SPRING ARANDELA PLANA		4	FOR OTH FOR OTH
18	92990-05600	WASHER, PLATE ARANDELA PLANA		4	FOR OTH FOR OTH
19	61B-8258A-01	EXTENSION, WIRE HARNESS (9.5M) EXTENSION, ARNES DE CABLES(9.5)		1	FOR OTH (10P) FOR OTH (10P)

FIG. 50 OPTIONAL PARTS 5

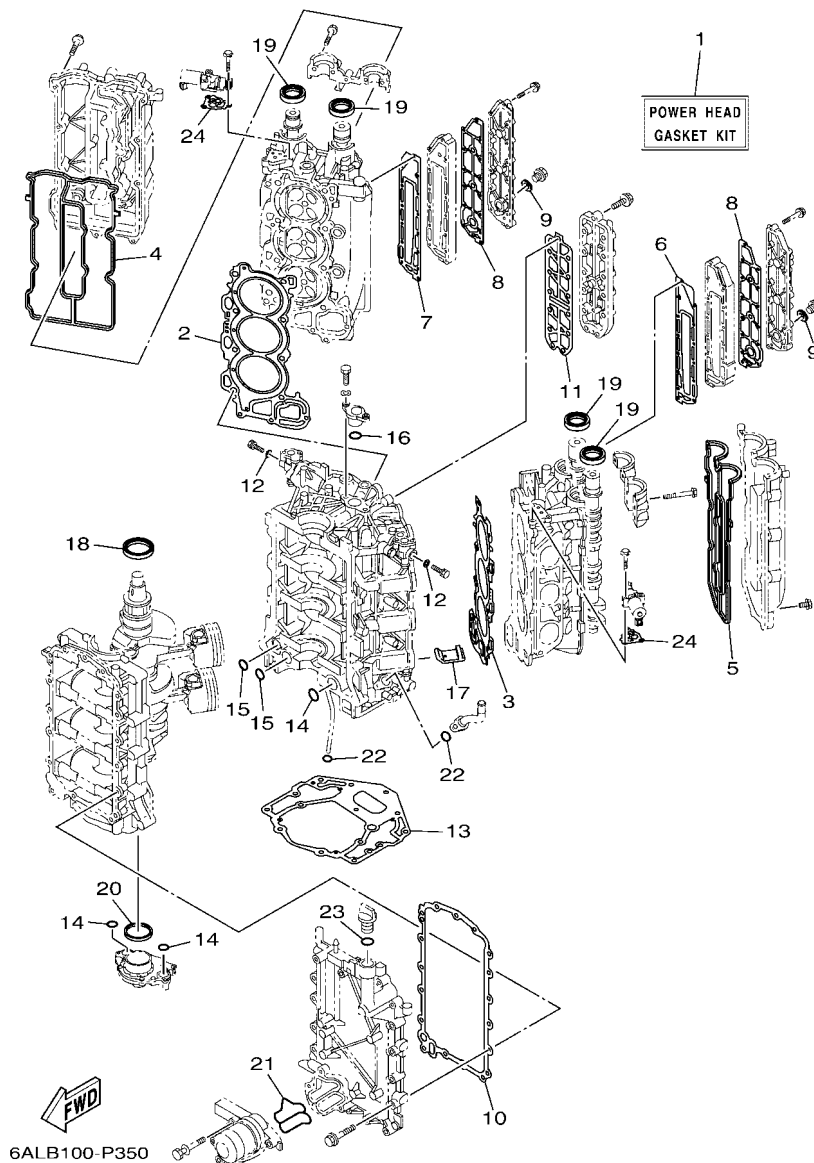
PARTES OPCIONLES 5



REF. NO.	PART NO. CODIGO N°	DESCRIPTION DESCRIPCION	6S1E	6S2E	REMARKS OBSERVACIONES
1	63P-8A4L2-04	SENSOR, MODULE 2 SENSOR COMP. 2	1		FOR OTH FOR OTH
2	6AW-8366B-01	.SENSOR, WATER PRESSURE .SENSOR DE PRESION AGUA	2		
3	63P-8366C-00	.ADAPTOR, INPUT .CONECTOR BANJO 2	1		
4	90430-14115	.GASKET .JUNTA	1		
5	60V-8366D-00	.ADAPTOR, INPUT .CONECTOR BANJO 3	1		
6	90109-06M81	.BOLT .PERNO	1		
7	90465-11M10	.CLAMP .BRIDA	2		
8	90445-07017	.HOSE (L: 550MM) .TUBO (L: 550MM)	1		
9	90447-07013	.HOSE, COVER (L: 700MM) .MANGUERA DE CUBIERTA (L:700MM)	1		
10	60V-42629-00	.SEAL .SELLO 2	1		
11	97595-06516	.BOLT, WITH WASHER .PERNO CON ARANDELA	1		

FIG. 53 REPAIR KIT 1

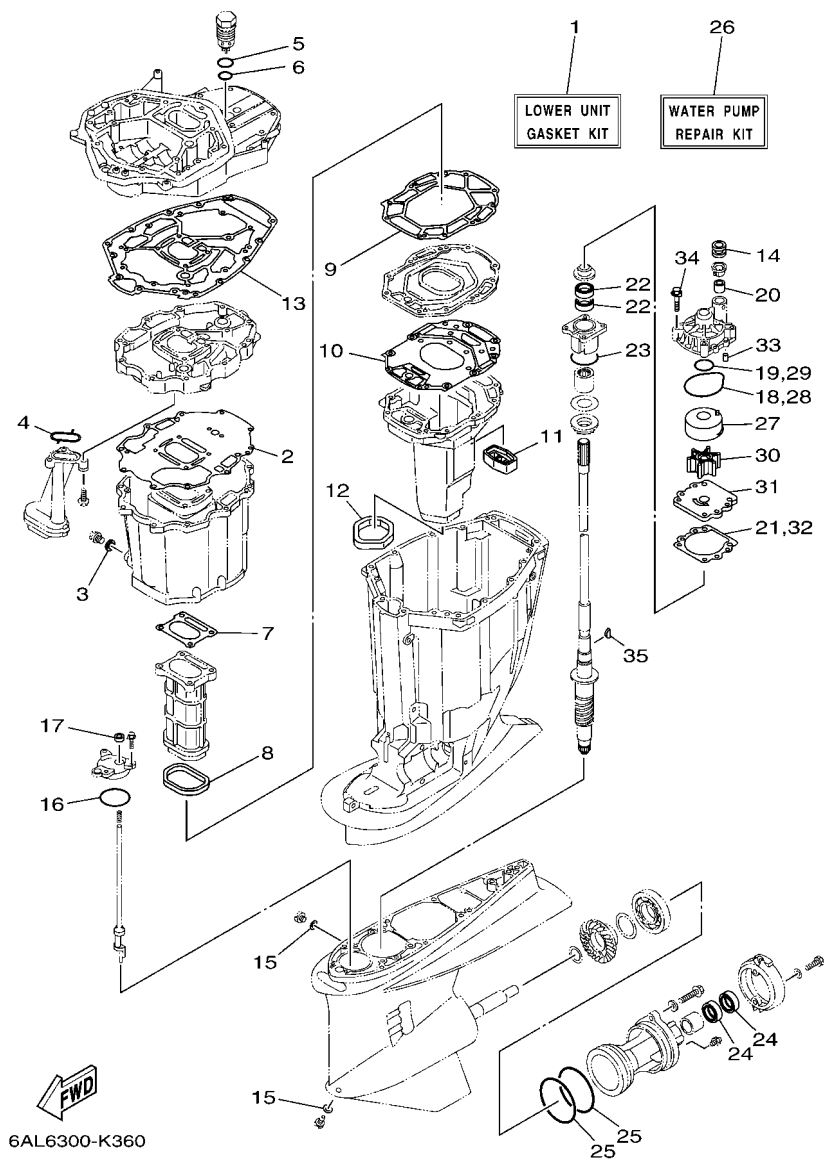
ESTUCHE REPARATION 1



REF. NO.	PART NO. CODIGO N°	DESCRIPTION DESCRIPCION	6S1E	6S2E	REMARKS OBSERVACIONES
1	6P2-W0001-03	POWER HEAD GASKET KIT JUEGO DE EMPAQUE DE MOTOR	1	1	
2	6P2-11181-00	.GASKET, CYLINDER HEAD 1 .JUNTA, DE CULATA 1	1	1	
3	6P2-11182-00	.GASKET, CYLINDER HEAD 2 .EMPAQUE CULATA DE CILINDRO 2	1	1	
4	6P2-11193-00	.GASKET, HEAD COVER 1 .EMPAQUE	1	1	
5	6P2-11194-00	.GASKET, HEAD COVER 2 .EMPAQUE DE TAPA DE CULATA 2	1	1	
6	6P2-41112-00	.GASKET, EXHAUST INNER COVER .EMPAQUE	1	1	
7	6P2-41122-00	.GASKET, EXHAUST INNER COVER .EMPAQUE	1	1	
8	6P2-41114-00	.GASKET, EXHAUST OUTER COVER .EMPAQUE	2	2	
9	90201-186F1	.WASHER, PLATE .ARANDELA PLANA	2	2	
10	69J-15451-00	.GASKET, CRANKCASE COVER 1 .EMPAQ DE CUBIERTA DE CARTER	1	1	
11	6P2-1131B-00	.GASKET, COVER .EMPAQUE DE CUBIERTA	1	1	
12	90430-05002	.GASKET .JUNTA	2	2	
13	69J-11351-11	.GASKET, CYLINDER .JUNTA, DE CILINDRO	1	1	
14	93210-25552	.O-RING .ANILLO O	3	3	
15	93210-19MJ1	.O-RING .ANILLO O	2	2	
16	93210-25647	.O-RING .ANILLO O	1	1	
17	69J-14664-00	.GROMMET, WATER SHUT .TAPON	2	2	
18	93102-63004	.OIL SEAL .SELLO ACEITE	1	1	
19	93102-38008	.OIL SEAL .SELLO ACEITE	4	4	
20	69J-11355-00	.SEAL, CYLINDER 1 .RETEN ACEITE CILINDRO 1	1	1	
21	6P2-13477-00	.GASKET .EMPAQUE	1	1	
22	93210-19MJ3	.O-RING .ANILLO O	2	2	
23	93210-24M79	.O-RING .ANILLO O	1	1	
24	6CB-1242F-00	.GASKET, FILTER .EMPAQUE DE FILTRO	2	2	

FIG. 54 REPAIR KIT 2

ESTUCHE REPARATION 2



REF. NO.	PART NO. CODIGO N°	DESCRIPTION DESCRIPCION	6S1E	6S2E	REMARKS OBSERVACIONES
1	6P2-W0001-21	LOWER UNIT GASKET KIT JUEGO DE EMPAQUE UNIDAD INFER.	1	1	
2	69J-15312-01	.GASKET, OIL PAN .EMPAQ BANDEJA DE ACEITE	1	1	
3	90430-14M09	.GASKET .JUNTA	1	1	
4	69J-13415-00	.SEAL, OIL STRAINER .SELLO COLADOR ACEITE	1	1	
5	93210-347A1	.O-RING .ANILLO O	1	1	
6	93210-28543	.O-RING .ANILLO O	1	1	
7	6P2-41134-00	.GASKET, EXHAUST MANIFOLD .EMPAQUE	1	1	
8	69J-41138-00	.SEAL, EXT. 1 .SELLO, ESCAPE 1	1	1	
9	69J-41135-A0	.GASKET, EXHAUST MANIFOLD .EMPAQUE	1	1	
10	6S1-41136-00	.GASKET, EXHAUST MANIFOLD 4 .EMPAQUE	1	1	
11	69J-45127-00	.SEAL .SELLO DE GOMA	1	1	
12	69J-45123-00	.GASKET, MUFFLER .EMPAQUE SILENCIADOR	1	1	
13	69J-45113-20	.GASKET, UPPER CASING .EMPAQUE	1	1	
14	6E5-44366-00	.DAMPER, WATER SEAL 2 .GOMA DEL SELLO DE AGUA 2	1	1	
15	90430-08003	.GASKET .JUNTA	2	2	
16	93210-64488	.O-RING .ANILLO O	1	1	
17	93106-09014	.OIL SEAL .SELLO ACEITE	1	1	
18	93210-86M38	.O-RING .ANILLO O	1	1	
19	93210-37160	.O-RING .ANILLO O	1	1	
20	6E5-44365-00	.DAMPER, WATER SEAL 1 .HULE DE SELLO DE AGUA 1	1	1	
21	6E5-44315-A0	.GASKET, WATER PUMP .EMPAQUE	1	1	
22	93101-28M16	.OIL SEAL .SELLO ACEITE	2	2	
23	93210-55M14	.O-RING .ANILLO O	1	1	
24	93101-30002	.OIL SEAL .SELLO ACEITE	2	2	
25	93211-04384	.O-RING .ANILLO O	2	2	
26	6S1-W0078-00	WATER PUMP REPAIR KIT ESTUCHE REPARACION BOMBA AGUA	1	1	
27	6R3-44322-42	.INSERT, CARTRIDGE .CARTUCHO	1	1	

NUMERICAL INDEX
INDICE NUMERICO

PART NO. CODIGO N°	REF. NO.	PART NO. CODIGO N°	REF. NO.	PART NO. CODIGO N°	REF. NO.	PART NO. CODIGO N°	REF. NO.	PART NO. CODIGO N°	REF. NO.	PART NO. CODIGO N°	REF. NO.
6DX-11000-01	3 - 1	6P2-11416-10	4 - 4	6P2-12484-01	9 - 2	6P2-13577-00	12 - 5	6P2-1441J-00	8 - 22	6P2-2416A-00	11 - 11
6P2-11110-11-9S	5 - 2	6P2-11416-20	4 - 4	6P2-12485-00	9 - 16		12 - 10	6CB-14429-01	13 - 19	6P2-24170-00	10 - 19
69J-11119-00	3 - 13	6P2-11417-00	4 - 5	6P2-1248A-00	9 - 17	6P2-13578-00	10 - 8	63P-14435-00	8 - 32	6P2-2419A-00	10 - 15
6P2-11119-00	6 - 16	6P2-11417-10	4 - 5	6P2-1248E-00	9 - 18	6P2-13588-00	10 - 7	6P2-14440-00	8 - 21	6CB-24217-00	13 - 7
6P2-1111E-00	6 - 17	6P2-11417-20	4 - 5	6P2-12491-00	20 - 8	6CB-13593-00	13 - 23	6CB-1447B-00	13 - 29	6P2-24300-00	14 - 12
6P2-11120-11-9S	5 - 10	6AW-11426-01	4 - 6	6DR-12572-00	24 - 13	6P2-13594-00	8 - 4	6P2-14496-00	10 - 9	6AW-24300-10	14 - 11
6S5-11133-10	5 - 3	6AW-11427-01	4 - 7	6R3-12581-00	24 - 14	6P2-13595-00	11 - 4	6CB-14546-00	13 - 28	6Y2-24305-06	16 - 11
	5 - 11	6CB-11478-00	4 - 2	6R3-12582-00	24 - 15	69J-13631-00	31 - 15	6CB-14564-00	13 - 9	6Y2-24306-45	16 - 6
6P2-11135-00	5 - 34	6FA-11567-00	7 - 17	6R3-12583-00	24 - 16	6P2-13641-00	8 - 13	6P2-14567-00	13 - 21	6Y2-24307-50	16 - 1
6P2-11181-00	5 - 22	6P2-11590-01	7 - 25	6P2-12615-00	7 - 22	6P2-13642-00	8 - 16	69J-14624-01	30 - 45	6H4-24311-00	52 - 5
	53 - 2	6S1-11603-00	4 - 12	6P2-12623-00	7 - 19	6P2-13645-00	8 - 14	69J-14664-00	3 - 43	6P2-24313-50	15 - 17
6P2-11182-00	5 - 27		4 - 14	6P2-12645-20	7 - 18		8 - 17		53 - 17	6P2-24314-00	15 - 2
	53 - 3	6S1-11604-00	4 - 12	6P2-12663-00	7 - 20	6P2-13646-00	8 - 15	69J-14711-00-9S	30 - 22	61A-24316-00	9 - 20
6P2-11191-00-9S	5 - 33		4 - 14	6S5-12858-00	3 - 45	6P2-13647-00	8 - 18	2D1-14737-00	20 - 3	6AW-24317-20	14 - 5
6P2-11192-00-9S	5 - 40	6DX-11631-00-9S	4 - 11	6CB-13016-00	1 - 10	6P2-13711-00	10 - 3	6P2-14752-00	9 - 19	6AW-24323-20	14 - 3
6P2-11193-00	5 - 36	63P-11633-10	4 - 15		13 - 5	63P-13716-00	13 - 22	6P2-1475A-10	11 - 5	6AW-24324-30	14 - 4
	53 - 4	63P-11634-00	4 - 16	6AW-13119-00	31 - 14	6P2-13750-10	10 - 1	6P2-1475E-00	11 - 6	6E5-24351-51	16 - 3
6P2-11194-00	5 - 41	6DX-11635-00	4 - 11	6AW-13132-00	13 - 26	6P2-13751-01	10 - 2	6P2-1475F-00	11 - 8		16 - 8
	53 - 5	6DX-11642-00-9S	4 - 13	6P2-13160-11	12 - 1	6P2-13758-00	11 - 14	6P2-1475G-00	11 - 9	6Y2-24360-60	16 - 5
69J-11301-00	5 - 16	6DX-11645-00	4 - 13	6P2-13161-00	12 - 2	6P2-13761-11	12 - 3	68V-1475H-00	13 - 13		16 - 10
69J-11313-00	3 - 40	6P2-11650-00	4 - 8	6P2-13170-11	12 - 6		12 - 8	68V-1475J-00	13 - 14	6P2-24376-00	11 - 20
6P2-1131B-00	3 - 18	63P-11654-10	4 - 9	6P2-13171-00	12 - 7	6AW-13781-00	13 - 30	6CB-14984-00	1 - 12	6CE-24376-01	9 - 3
	53 - 11	6P2-11656-00	4 - 10	6P2-13300-00	31 - 12	6AW-13784-00	13 - 33		13 - 39	6R3-24377-10	15 - 4
6P2-1131C-00-9S	3 - 15	6P2-11656-10	4 - 10	69J-13329-01	31 - 13	6CB-13906-01	13 - 8	6CB-14985-00	13 - 27	688-24378-00	9 - 21
6E5-11325-00	1 - 1	6P2-11656-20	4 - 10	69J-13411-00	31 - 8	6P2-13907-20	13 - 24	6P2-15100-10	3 - 2		9 - 22
	1 - 8	6P2-12111-10	7 - 1	69J-13415-00	31 - 10	63P-13915-00	1 - 11	6P2-15142-00	5 - 38		9 - 23
	1 - 15	6CB-12113-00	7 - 4		54 - 4		13 - 25	6P2-15143-00	5 - 43		9 - 24
	3 - 16	51Y-12119-00	7 - 7	60L-13437-63	17 - 22	6P2-13973-30	14 - 9	6P2-15187-00	3 - 5		9 - 25
	6 - 9	6DX-12121-00	7 - 2	69J-13440-03	1 - 4	6P2-13974-30	14 - 10	69J-15311-10-CA	31 - 1		11 - 17
	20 - 10	6P2-12171-11	7 - 9		3 - 44	6C5-1410B-00	12 - 4	69J-15312-01	30 - 47	69J-24378-00	2 - 14
6P2-11325-00	1 - 7	6P2-12172-11	7 - 13	6P2-13446-00-9S	3 - 46		12 - 9		54 - 2	6CE-24378-00	3 - 31
	6 - 8	6P2-12181-11	7 - 11	67F-13448-00	2 - 13	69J-14137-00	14 - 6	69J-15316-00	30 - 32	6E5-24378-00	14 - 8
6P3-11325-00	1 - 3	6P2-12182-11	7 - 15	6P2-13448-00	5 - 45	6CB-14146-00	13 - 10	6P2-15362-10	31 - 19	6E5-24379-00	24 - 10
	3 - 24	6YC-12223-00	46 - 4	6P2-13477-00	3 - 47	6P2-14149-00	14 - 2	6G8-15363-00	3 - 49	68V-24379-10	13 - 11
	3 - 60	69J-12233-00	30 - 10		53 - 21	6P2-14159-00	10 - 13	6P2-15373-02	8 - 19	6CB-24410-00	13 - 31
67F-11325-01	1 - 5	6P2-1240H-00-9S	3 - 22	6P2-13532-10	11 - 3	69J-14164-00	10 - 22	6P2-15377-10	31 - 20	6P2-24419-00	8 - 8
	5 - 17	6P3-1240H-00-9S	3 - 58	6P2-13533-00	11 - 2	6P2-14180-51	13 - 1	6P2-15411-01-9S	3 - 8	6P2-24422-10	8 - 6
67F-11328-00	5 - 18	67F-12411-01	1 - 2	6P2-13545-00	11 - 7	6AW-14181-11	13 - 15	69J-15451-00	3 - 9	6CB-24452-10	13 - 18
69J-11351-11	3 - 37		3 - 20	6P2-13546-00	11 - 10	6AW-14182-11	13 - 2		53 - 10	4SV-24453-00	13 - 34
	53 - 13	67F-12412-00	3 - 21	6P2-13547-00	11 - 18	6P2-14191-00	13 - 16	6P2-15481-00	3 - 6	6CB-24460-00	13 - 4
69J-11355-00	31 - 16	6CB-1242F-00	6 - 20	6P2-13548-10	11 - 19	68V-14216-00	13 - 12	6P2-15512-00	7 - 26	6P3-24469-00	15 - 9
	53 - 20		53 - 24	6P2-13556-00	10 - 4	6CB-14216-00	13 - 6	69J-15761-00	31 - 2	6CB-24482-00	13 - 20
6AW-11371-10	30 - 7	6P2-1243A-00	3 - 28	6P2-13557-00	10 - 5	6CB-14239-00	13 - 17	6P2-2134X-00	10 - 14	6AW-24491-10	13 - 32
676-11372-00	5 - 5	6P2-1243E-00	3 - 29	6P2-13564-00	8 - 3	6P2-14255-00	10 - 12	6E5-21744-00	9 - 7	6CB-24492-00	13 - 36
6P2-11372-00	8 - 25	6P2-1243F-00	3 - 30	6P2-13573-00	10 - 11	6P2-14349-00	11 - 1		11 - 16	6CB-24501-01	1 - 9
6P2-11377-00	8 - 28	6P2-12481-12	9 - 34	6P2-13574-00	10 - 21	68V-14356-00	10 - 24	6P2-24135-00	11 - 12		13 - 3
6P2-11410-10	4 - 1	6P2-12482-00	9 - 6	68V-13577-00	14 - 7	6P2-14360-00	10 - 6	6P2-24136-00	11 - 13	6P3-24519-00	15 - 10
6P2-11416-00	4 - 4	6P2-12483-00	9 - 8		14 - 13	6P2-14386-00	13 - 37	6P2-24137-00	11 - 15	6P3-24560-03	15 - 6

NUMERICAL INDEX
INDICE NUMERICO

PART NO. CODIGO N°	REF. NO.	PART NO. CODIGO N°	REF. NO.	PART NO. CODIGO N°	REF. NO.	PART NO. CODIGO N°	REF. NO.	PART NO. CODIGO N°	REF. NO.	PART NO. CODIGO N°	REF. NO.
6P3-24562-03	15 - 8	6S1-42677-00	2 - 21	6G5-43148-00	26 - 33	61A-43861-00	28 - 16	6E5-44312-00	32 - 23	61A-44575-00	27 - 12
6P3-24563-01	1 - 13	6S1-42678-00	2 - 18	61A-43181-01	26 - 30		28 - 66		34 - 25	69J-45111-10-8D	30 - 27
	15 - 7	6S1-4267A-00	2 - 23	6G5-43185-02	26 - 31	69J-43861-00	29 - 6	6E5-44315-A0	32 - 27	69J-45113-20	30 - 29
6P3-24564-00	1 - 14	6S1-42681-00	2 - 22	61A-43311-22-8D	26 - 25	63P-43861-20	28 - 6		34 - 29		54 - 13
	15 - 11	6P2-42710-00-8D	23 - 1	61A-43376-00	27 - 3	6D8-43863-00	28 - 27		54 - 21	69J-45123-00	30 - 26
6P2-24566-11	15 - 12	648-42715-00	25 - 27	69J-43800-08-8D	28 - 1	61A-43864-00	28 - 72		54 - 32		54 - 12
6CB-24592-00	13 - 38	69J-42716-00	23 - 9	69J-43801-01	28 - 4	60V-4386A-00	28 - 44	6R3-44322-42	32 - 19	69J-45127-00	30 - 25
68V-2481H-00	10 - 25	61A-42717-00	23 - 18	69J-43804-00	29 - 5	69J-4386K-00	29 - 10		34 - 21		54 - 11
69J-28100-01	15 - 24	69J-42717-00	23 - 17	69J-43805-00	29 - 4	61A-43871-00	28 - 15		54 - 27	69J-45151-00-8D	24 - 8
67F-28100-10	15 - 24	6P2-42717-00	23 - 3	6CE-4380P-00	28 - 12	69J-43871-00	28 - 61	6G5-44323-41	32 - 26	69J-45152-10	30 - 33
6CB-2812A-00	20 - 35	6P2-42718-00	23 - 4	6CE-43810-00	28 - 3	6H1-43872-00	28 - 7		34 - 28	61A-45155-00	30 - 37
69J-41111-01-9S	6 - 1	6P2-42722-00	23 - 28	61A-43811-00	28 - 9	61A-43874-00	28 - 71		54 - 31	69J-45159-00	30 - 51
6P2-41112-00	6 - 5	69J-42723-01	21 - 17	61A-43813-02	28 - 18	6H1-43875-00	28 - 29	6E5-44352-01	32 - 24	69J-45181-10-9S	30 - 20
	53 - 6	6E5-42724-00	30 - 6	6H1-43814-11	28 - 17	6T4-43875-01	28 - 67		34 - 26	69J-45211-02-8D	30 - 48
69J-41113-02-9S	6 - 3	6P2-42725-00	23 - 7	69J-43816-00	28 - 62	61A-43875-10	28 - 74		54 - 30	61A-45214-11	33 - 8
6P2-41114-00	6 - 7	6H1-42726-21	23 - 13	69J-43817-00	29 - 13	61A-43876-00	28 - 26	6S1-44361-02	33 - 3		35 - 8
	53 - 8	61A-42727-00	23 - 15	61A-43818-00	28 - 25	69J-43880-01	29 - 1		35 - 3	61A-45215-11	33 - 9
69J-41121-01-9S	6 - 2	6P2-42735-00	19 - 14	69J-4381C-00	28 - 30	69J-43881-01	29 - 11	6S1-44361-12	33 - 3		35 - 9
6P2-41122-00	6 - 6	6P2-42738-00-8D	23 - 2		28 - 35	69J-43882-00	29 - 8		35 - 3	6G5-45251-02	1 - 16
	53 - 7	69J-42741-00-8D	24 - 1	69J-4381J-00	28 - 63	6H1-43883-00	28 - 43	6D0-44362-01	33 - 15		26 - 2
69J-41123-02-9S	6 - 4	6P2-42743-00	23 - 48	69J-43820-01	28 - 70	69J-43886-00	29 - 7		35 - 15	6FJ-45300-00-8D	32 - 1
69J-41131-11-CA	30 - 13	6H4-42748-00	23 - 6	61A-43821-01	28 - 69	69J-43888-00	29 - 17	6D0-44365-00	33 - 16	6FK-45300-00-8D	34 - 1
69J-41132-20-9S	30 - 15	68F-42753-00	23 - 55	69J-43822-00	28 - 68	69J-4388E-01	28 - 23		35 - 16	6FJ-45300-10-8D	32 - 1
6P2-41134-00	30 - 16	6P2-42761-00	3 - 34	69J-43828-00	29 - 16	69J-4388F-00	29 - 14	6E5-44365-00	32 - 22	6FK-45300-10-8D	34 - 1
	54 - 7	67F-42761-01	3 - 33	6H1-43829-00	29 - 19	69J-4388H-00	29 - 12		33 - 1	6DX-45301-00-8D	32 - 2
69J-41135-A0	30 - 19	6P2-42766-20	23 - 50	69J-4382E-00	28 - 11	69J-4388J-00	28 - 20		34 - 24		34 - 2
	54 - 9	69J-42769-00	30 - 28	69J-43830-01	28 - 33	69J-43891-00	29 - 9		35 - 1	69J-45318-01	30 - 35
6S1-41136-00	30 - 21	69J-42771-00-8D	24 - 3	69J-43831-00	28 - 65	6CJ-43893-00	28 - 46		54 - 20	61A-45321-01	32 - 11
	54 - 10	69J-42774-10	24 - 7	69J-43833-02	28 - 21	69J-43894-00	28 - 41	663-44366-00	32 - 6		34 - 13
69J-41137-10-CA	30 - 1	6EE-42794-40	23 - 59	61A-43835-01	28 - 19	69J-43899-01	28 - 31		34 - 8	61A-45331-00-9S	32 - 30
69J-41138-00	30 - 18	6EE-42794-50	23 - 60	6CE-43840-00	28 - 2	61A-4389H-01	28 - 8	6D0-44366-00	33 - 17		34 - 32
	54 - 8	69J-42815-00-8D	23 - 30	6CJ-43841-00	28 - 42	69J-4389J-00	28 - 32		35 - 17	6DX-45332-00	32 - 60
6CB-41273-00	25 - 39	69J-42816-00-8D	23 - 39	6CJ-43843-00	28 - 53		28 - 36	6E5-44366-00	30 - 49	6DY-45332-00	34 - 62
69J-42510-00-8D	27 - 5	69J-42817-00-8D	23 - 31	6H1-43844-10	28 - 55	69J-44117-00	25 - 7		33 - 2	688-45341-10	32 - 8
6S1-42610-10	2 - 1	63P-42818-01	23 - 34	63P-43844-20	28 - 50	69J-44118-00	25 - 26		35 - 2		34 - 10
6P2-42615-00	23 - 8	68V-42818-01	23 - 42	69J-43845-00	28 - 28	69J-44120-01	25 - 32		54 - 14	6E5-45344-00	32 - 39
6P2-4261A-00	2 - 2	6P2-42828-00-9S	23 - 27	69A-4384F-00	28 - 39	69J-44120-11	25 - 32	6D0-44367-00	33 - 14		34 - 41
60V-42629-00	49 - 8	69J-42828-02-9S	23 - 26	69J-4384G-00	28 - 58	6P2-44121-00	25 - 21		35 - 14	6D0-45361-00-8D	32 - 72
	50 - 10	68F-42828-11-9S	23 - 37	6H1-4384G-11	28 - 54	69J-44122-00	25 - 22		23 - 16		34 - 77
68F-42647-01	2 - 3	69J-43111-02-8D	26 - 1	69J-4384H-00	28 - 10	6P2-44139-00	25 - 38		27 - 31	61A-45371-00	1 - 19
69J-42647-01	2 - 4	69J-43112-01-8D	26 - 11	61A-4384H-10	28 - 73	69J-44150-00	32 - 15		27 - 23		33 - 12
68F-42648-01	2 - 11	6E5-43126-10	26 - 38	6CJ-4384M-00	28 - 38	69K-44150-00	34 - 17		26 - 3		35 - 12
60V-42651-01	2 - 8	6R3-43131-00	26 - 17	69J-43851-00	28 - 49	69J-44176-01	25 - 9		27 - 26	6D0-45375-01	33 - 7
60V-42652-00	2 - 12	61A-43132-00	26 - 9	69J-43853-00	28 - 45	703-44189-20	39 - 36		27 - 30		35 - 7
68F-42663-00	2 - 10	61A-43133-00	26 - 12	69J-43854-00	28 - 57	703-44189-30	39 - 42		3 - 35	61A-45376-00	32 - 10
69J-42663-00	2 - 5	64D-43144-00	23 - 45	69J-43855-00	28 - 52	6X3-44191-00	39 - 47		27 - 10		34 - 12
6S1-42675-00	2 - 19	6G5-43144-00	26 - 28	6H1-43856-10	28 - 56	61A-44311-01	32 - 18		27 - 21	61A-45378-00	30 - 42
6S1-42676-00	2 - 20	6E5-43145-01	36 - 8	61A-43861-00	28 - 14		34 - 20		27 - 13	61B-45383-00	34 - 68

NUMERICAL INDEX
INDICE NUMERICO

PART NO. CODIGO N°	REF. NO.	PART NO. CODIGO N°	REF. NO.	PART NO. CODIGO N°	REF. NO.	PART NO. CODIGO N°	REF. NO.	PART NO. CODIGO N°	REF. NO.	PART NO. CODIGO N°	REF. NO.
6DY-45384-00	34 - 69	6K1-45578-40	34 - 67	703-48128-10	39 - 39	704-48222-10	40 - 33	EL8-48251-00	40 - 3	703-48358-00	41 - 25
6P2-45501-01	32 - 41	6P2-45578-40	32 - 64	703-48129-00	39 - 41	703-48222-20	39 - 31		41 - 3	6P2-48531-00	25 - 1
	34 - 43	6K1-45578-50	34 - 67	704-48129-11	40 - 2	704-48222-20	41 - 62	703-48252-00	39 - 14	63P-48538-00	25 - 3
6P2-45501-11	32 - 41	6K1-45578-60	34 - 67		41 - 2	704-48222-30	41 - 33	EL8-48254-00	40 - 28	6E5-61301-01	37 - 1
	34 - 43	61A-45587-00	32 - 33	704-48129-60	41 - 69	703-48223-10	39 - 32		41 - 28	6E5-61303-00	37 - 5
61B-45538-01	34 - 4		34 - 35	704-48144-10	40 - 53	704-48224-R0	40 - 49	EL8-48259-00	40 - 7	6E5-61311-11	37 - 3
6FJ-45551-00	32 - 42	61A-45587-10	32 - 33	704-48144-20	41 - 53		41 - 49		41 - 7	6E5-61313-00	37 - 2
	34 - 44		34 - 35	703-48152-10	39 - 6	703-48225-10	39 - 33	704-48261-00	40 - 16	6E5-61315-00	37 - 4
6FJ-45560-00	32 - 45	61A-45587-20	32 - 33	703-48153-00	39 - 61	704-48225-R0	40 - 45		41 - 16	6E5-61350-02	36 - 1
6FK-45560-00	34 - 47		34 - 35	704-48153-00	40 - 58		41 - 45	703-48261-01	39 - 4	6E5-61351-01	36 - 2
61A-45567-00	32 - 5	61A-45587-30	32 - 33		41 - 58	703-48227-00	39 - 30	704-48262-00	40 - 8	6E5-61355-00	36 - 5
	34 - 7		34 - 35	704-48156-00	41 - 65	704-48229-20	41 - 60		41 - 8	6P2-81128-00	17 - 19
61A-45567-10	32 - 5	61A-45587-40	32 - 33	EL8-48164-00	40 - 42	704-48229-30	40 - 36	703-48264-00	39 - 8	6P2-81332-00	17 - 13
	34 - 7		34 - 35		41 - 42		41 - 36	704-48264-00	40 - 9	6P2-81337-02	17 - 15
61A-45567-20	32 - 5	61A-45587-50	32 - 33	704-48166-00	40 - 59	704-48231-00	40 - 26		41 - 9	6P2-81443-00	17 - 3
	34 - 7		34 - 35		41 - 70		41 - 26	704-48265-00	40 - 4	6P2-81450-00	17 - 1
61A-45567-30	32 - 5	61A-45587-60	32 - 33	704-48167-20	40 - 62	703-48232-00	39 - 2		41 - 4	6P2-81460-00	17 - 2
	34 - 7		34 - 35	704-48167-30	41 - 72	704-48232-P1	40 - 41	703-48265-10	39 - 11	6P2-81614-10	20 - 2
61A-45567-40	32 - 5	69J-45611-00	32 - 48	704-48176-00	40 - 54		41 - 41	703-48268-00	39 - 7	6BR-81800-01	22 - 1
	34 - 7	69K-45611-00	34 - 50	704-48176-10	41 - 54	704-48233-00	40 - 56	703-48271-00	39 - 3	69J-81801-00	22 - 5
61A-45567-50	32 - 5	69J-45631-00	32 - 52	704-48178-00	41 - 71		41 - 56	704-48271-00	40 - 23	67F-81807-00	22 - 10
	34 - 7		34 - 54	704-48178-10	40 - 61	703-48234-00	39 - 20		41 - 23	67F-81808-00	22 - 8
61A-45567-60	32 - 5	61A-45632-00	32 - 51	703-48189-00	39 - 19	704-48234-00	40 - 51	EL8-48279-00	40 - 50	67F-81809-00	22 - 19
	34 - 7		34 - 53	EL8-48191-00	40 - 17		41 - 51		41 - 50	67F-81810-00	22 - 3
6FJ-45571-00	32 - 63	61A-45633-00	32 - 53		41 - 17	703-48235-00	39 - 5	703-48281-00	39 - 35	67F-81813-00	22 - 6
6FK-45571-00	34 - 65		34 - 55	704-48192-00	40 - 46	704-48235-00	40 - 57	704-48281-00	40 - 14	67F-81820-00	22 - 7
61A-45577-00	32 - 65	61A-45634-01	32 - 50		41 - 46		41 - 57		41 - 14	67F-81821-00	22 - 13
69K-45577-00	34 - 70		34 - 52	704-48192-P0	40 - 55	703-48236-00	39 - 18	EL8-48281-00	40 - 12	6K7-81826-11	22 - 24
61A-45577-10	32 - 65	61A-45635-00	32 - 55		41 - 55	703-48238-00	39 - 24		41 - 12	69J-81828-00	22 - 25
69K-45577-10	34 - 70		34 - 57	703-48198-00	39 - 16	704-48238-00	40 - 40	704-48283-00	40 - 18	67F-81830-00	22 - 17
61A-45577-20	32 - 65	61B-45641-01	34 - 51	704-48205-R0	38 - 2		41 - 40		41 - 18	67F-81832-00	22 - 11
69K-45577-20	34 - 70	61A-45641-02	32 - 49		40 - 1	EL8-48241-00	40 - 27	703-48284-10	39 - 58	67F-81836-00	22 - 12
61A-45577-30	32 - 65	6H1-45668-00	32 - 54	703-48207-22	38 - 1		41 - 27	704-48284-P0	40 - 60	6C5-81839-00	22 - 21
69K-45577-30	34 - 70		34 - 56		39 - 1	704-48242-10	40 - 44		41 - 67	67F-8183R-00	22 - 15
61A-45577-40	32 - 65	61A-45974-00	33 - 23	704-48207-R0	38 - 3		41 - 44	704-48285-20	41 - 68	60V-8183T-00	22 - 18
69K-45577-40	34 - 70	61B-45974-00	35 - 23		41 - 1	703-48243-00	39 - 17	701-48287-00	39 - 45	6P2-8183X-00	20 - 26
61A-45577-50	32 - 65	6K1-45978-02	35 - 23	703-48211-10	39 - 25	703-48244-00	39 - 23	704-48287-00	40 - 21	69J-81840-00	22 - 4
69K-45577-50	34 - 70	6G5-45978-03	33 - 23	703-48212-10	39 - 26	EL8-48244-00	40 - 31		41 - 21	67F-81841-00	22 - 14
61A-45577-60	32 - 65	69J-45987-00	33 - 18	703-48213-10	39 - 27		41 - 30	703-48293-10	39 - 44	69J-81842-00	22 - 20
69K-45577-60	34 - 70		35 - 18	703-48215-10	39 - 46	703-48245-00	39 - 13	6E5-48344-00	25 - 5	67F-81846-00	22 - 26
6P2-45578-00	32 - 64	688-45997-01	33 - 19	704-48215-60	40 - 13	EL8-48245-00	40 - 32		25 - 41	67F-81850-00	22 - 2
6K1-45578-01	34 - 67		35 - 19	704-48215-70	41 - 13		41 - 31	703-48345-01	39 - 21	67F-81857-00	22 - 9
6K1-45578-10	34 - 67	6P2-46241-02	7 - 24	703-48219-10	39 - 34	701-48246-00	40 - 5		40 - 20	6C5-81869-00	22 - 23
6P2-45578-10	32 - 64	704-48119-50	40 - 11	704-48219-R0	40 - 52		41 - 5		41 - 20	67F-81891-00	22 - 16
6K1-45578-20	34 - 67	704-48119-60	41 - 11		41 - 52	703-48246-00	39 - 29	701-48350-50	38 - 4	6P2-81919-50	20 - 42
6P2-45578-20	32 - 64	EL8-48127-00	40 - 24	703-48221-10	39 - 28	701-48248-00	39 - 15	701-48350-80	38 - 4	6P2-81919-60	17 - 20
6K1-45578-30	34 - 67		41 - 24	704-48221-R0	40 - 43		40 - 39	703-48358-00	39 - 22	6P2-81919-70	17 - 21
6P2-45578-30	32 - 64	704-48128-00	41 - 64		41 - 43		41 - 39		40 - 25	6Y8-81920-01	46 - 7

NUMERICAL INDEX
INDICE NUMERICO

PART NO. CODIGO N°	REF. NO.	PART NO. CODIGO N°	REF. NO.	PART NO. CODIGO N°	REF. NO.	PART NO. CODIGO N°	REF. NO.	PART NO. CODIGO N°	REF. NO.	PART NO. CODIGO N°	REF. NO.
6Y8-81920-11	46 - 9	6Y8-82521-11	46 - 11	6Y8-82582-11	46 - 15	6P2-83652-00	52 - 3	K0F-A3751-60	7 - 8	90105-08049	34 - 74
	47 - 1	6Y8-82521-51	46 - 12	69J-82587-00	21 - 18	6Y5-83653-30	42 - 9	K0F-A3751-70	7 - 8	90105-10M00	33 - 13
6P2-81923-00	20 - 43		47 - 3	6E5-82588-00	23 - 19	6Y5-83653-40	43 - 6	K0F-A3751-80	7 - 8		35 - 13
6P2-81925-01	20 - 13	703-82531-00	39 - 51	61A-82588-01	25 - 16	6AW-8366B-01	49 - 2	K0F-A3751-90	7 - 8	90109-06M80	3 - 23
63P-81941-00	22 - 22		43 - 13	61B-82588-01	45 - 3		50 - 2	K0F-A3751-A0	7 - 8		3 - 59
6P2-81948-10	20 - 17	6K1-82532-00	39 - 50	6R5-82588-01	44 - 3		51 - 2	K0F-A3751-B0	7 - 8	90109-06M81	23 - 20
63P-81950-00	20 - 23	6YC-82532-00	46 - 5	6P2-82588-10	3 - 52	63P-8366C-00	50 - 3	K0F-A3751-C0	7 - 8		49 - 4
68V-81950-00	19 - 17	703-82532-00	44 - 6	6P2-82589-10	21 - 6		51 - 3	K0F-A3751-D0	7 - 8		50 - 6
	48 - 9		45 - 6	6P2-8258A-00	10 - 23	60V-8366D-00	49 - 3	K0F-A3751-E0	7 - 8	90109-06M82	23 - 5
	41 - 59		48 - 5	61B-8258A-01	45 - 24		50 - 5	K0F-A3751-F0	7 - 8		23 - 29
704-81950-10	19 - 16	703-82540-00	39 - 55		48 - 19	69J-8366G-02	23 - 52	K0F-A3751-G0	7 - 8		23 - 38
6P2-81952-00	20 - 1	704-82540-30	41 - 10	688-8258A-20	39 - 54	69J-83672-11	27 - 1	K0F-A3751-H0	7 - 8		23 - 49
6P2-81960-11	20 - 5	704-82540-40	40 - 10	688-8258A-30	21 - 21	6YC-83710-02	46 - 1	K0F-A3751-J0	7 - 8	90109-06M86	21 - 20
6P2-81972-00-9S	20 - 4	6P3-82553-00	21 - 15	6K1-8258A-40	21 - 22	6Y8-84383-00	42 - 3	K0F-A3751-K0	7 - 8		23 - 22
60V-81975-A0	17 - 23	6Y8-82553-21	47 - 2		44 - 18		42 - 5	K0F-A3751-L0	7 - 8		23 - 24
6EE-81994-40	17 - 24	6Y8-82553-31	46 - 10		45 - 23		43 - 3	K0F-A3751-M0	7 - 8		23 - 46
6EE-81994-50	23 - 61	6P2-82554-00	23 - 23	704-82590-10	41 - 63		43 - 8	K0F-A3751-N0	7 - 8		23 - 53
6AH-81996-00	20 - 47	6P2-82105-02	39 - 53	6P2-82590-61	21 - 1	6P2-85075-00	18 - 6	K0F-A3751-P0	7 - 8		23 - 58
6P2-82105-02	20 - 36	682-82556-00	44 - 8	703-82591-00	39 - 59		18 - 9	K0F-A3751-R0	7 - 8		25 - 2
6P2-82113-00	42 - 8		45 - 8	703-82592-00	39 - 60	6Y8-85371-01	46 - 8	K0F-A3751-S0	7 - 8	90109-06MA1	17 - 18
6Y5-82117-00	43 - 12		48 - 7	6P2-82594-00	23 - 57	6CB-85544-10	20 - 34	K0F-A3751-T0	7 - 8	90109-08019	25 - 12
	20 - 28	6P2-82560-01	3 - 51	704-82594-00	40 - 34	689-85547-00	15 - 1	K0F-A3753-00	7 - 8	90110-06038	8 - 5
6P2-82119-00	26 - 27	69J-82563-01	21 - 14		41 - 34	6P2-85580-00	17 - 6	K0F-A3753-10	7 - 8	90110-06150	5 - 39
69J-82147-00	26 - 7	703-82563-21	39 - 57	60V-8259F-00	25 - 14	6P2-85722-00	21 - 10	K0F-A3753-20	7 - 8		5 - 44
6E5-82148-00	26 - 5	704-82563-60	40 - 35	69J-8259F-00	25 - 15	6Y5-85752-02	43 - 10	K0F-A3753-30	7 - 8	90111-06142	24 - 5
6H1-82148-00	27 - 16	704-82563-70	41 - 35	6P2-8259M-10	20 - 41	6P2-85780-00	3 - 56	K0F-A3753-40	7 - 8	90111-06144	24 - 4
6E5-82149-00	42 - 7	704-82563-80	41 - 61	6R5-83383-00	44 - 13	61A-85790-00	18 - 3	K0F-A3753-50	7 - 8		24 - 9
1E6-82151-00	42 - 7	704-82563-90	41 - 66		45 - 13	61B-85830-01	45 - 14	K0F-A3753-60	7 - 8	90116-10012	30 - 52
	43 - 5	6Y8-82570-04	48 - 1		48 - 8	63P-85886-00	8 - 31	K0F-A3753-70	7 - 8	90116-10027	3 - 12
6CB-82151-00	20 - 31	61B-82570-06	45 - 1	703-83383-11	39 - 56	6P2-85896-00	18 - 5	6P2-W0001-03	53 - 1	90119-06025	3 - 48
6G1-82151-00	46 - 14	6R5-82570-07	44 - 1	6Y5-8350F-B0	43 - 7	6P2-85897-00	18 - 8	6P2-W0001-21	54 - 1	90119-06027	6 - 13
6CB-82151-20	20 - 32	6Y8-82571-01	48 - 2	6Y5-8350T-E0	42 - 1	6S1-8591A-31	19 - 1	6S1-W0078-00	1 - 20	90119-06122	12 - 11
6CB-82151-30	20 - 33	6K1-82571-02	45 - 2		43 - 1	6C5-86120-00	10 - 20		54 - 26	90119-06126	25 - 40
6CB-82151-40	20 - 30	704-82571-02	44 - 2	6YC-83512-00	46 - 2	6CB-86120-00	6 - 19	6P2-W009A-04-9S	5 - 1	90119-06269	8 - 10
6P2-82170-20	20 - 29	6K1-82575-01	45 - 7	6Y5-83553-00	42 - 6	6YC-87278-00	46 - 3	6P2-W009C-04-9S	5 - 9	90119-06M10	32 - 14
6P2-82310-01	18 - 1		48 - 6		43 - 4	6P2-8A410-01	25 - 37	90101-09M70	37 - 9		34 - 16
6P2-82314-10	19 - 12	688-82575-02	39 - 52	6Y8-83553-01	46 - 13	63P-8A4L0-11	51 - 1	90101-12047	26 - 42	90119-06M17	15 - 13
6P2-82316-01	19 - 3		44 - 7	6Y5-83553-F1	43 - 9	60V-8A4L1-18	49 - 1	90101-12M05	26 - 42		30 - 44
6A0-82317-00	19 - 9	703-82577-00	39 - 49	6Y5-83553-M0	42 - 6	63P-8A4L2-04	50 - 1		26 - 42	90119-06M59	10 - 16
	20 - 20	676-82577-01	44 - 5	6Y5-83557-10	42 - 10	K0F-A3741-00	7 - 5	90101-14002	27 - 17		19 - 11
	17 - 16		45 - 5	6E5-83558-00	30 - 39	K0F-A3742-00	7 - 6	90101-14003	27 - 27	90119-06M88	8 - 24
663-82317-01	10 - 10		48 - 4	6Y8-8356N-01	46 - 6	K0F-A3743-00	7 - 3	90105-05012	3 - 25	90119-06M92	19 - 15
6P2-82380-00	3 - 53	6P2-8257V-00	17 - 4	6Y5-83570-A0	42 - 4	K0F-A3751-00	7 - 8		3 - 61	90119-06M95	20 - 22
6P2-82389-10	48 - 10	64D-82581-00	44 - 9	6P2-83597-00	3 - 55	K0F-A3751-10	7 - 8	90105-06035	6 - 21	90119-06MA3	20 - 6
6Y8-82507-00	45 - 4		48 - 11	6K1-83614-01	45 - 9	K0F-A3751-20	7 - 8	90105-06M07	5 - 19	90119-06MA4	3 - 19
61B-82510-02	44 - 4	6DA-82582-00	21 - 2	69J-83614-10	21 - 19	K0F-A3751-30	7 - 8	90105-06M09	3 - 14	90119-06MA5	20 - 7
6R5-82510-03	48 - 3	6DA-82582-10	21 - 3	6P2-83635-00	19 - 19	K0F-A3751-40	7 - 8		6 - 18	90119-06MA6	8 - 12
6Y8-82510-03	39 - 48	6Y8-82582-11	21 - 4	6AW-83651-00	3 - 54	K0F-A3751-50	7 - 8	90105-08049	32 - 69	90119-07001	5 - 7
703-82510-44											

NUMERICAL INDEX
INDICE NUMERICO

PART NO. CODIGO N°	REF. NO.	PART NO. CODIGO N°	REF. NO.	PART NO. CODIGO N°	REF. NO.	PART NO. CODIGO N°	REF. NO.	PART NO. CODIGO N°	REF. NO.	PART NO. CODIGO N°	REF. NO.
90119-07234	5 - 8	90185-09M01	37 - 11	90386-06M12	25 - 25	90445-11699	2 - 16	90465-08M83	26 - 22	90501-12082	25 - 29
	5 - 15	90185-14M00	27 - 19	90386-10M16	26 - 32	90445-11M27	2 - 15	90465-11M10	3 - 57	90501-450A2	32 - 38
90119-07235	5 - 14		27 - 28	90386-12069	25 - 11	90445-11M47	24 - 11		8 - 30		34 - 40
90119-08009	3 - 11	90185-22M11	26 - 20	90386-15M73	23 - 32	90445-13511	15 - 3		9 - 4	90506-16003	26 - 37
90119-08021	5 - 26	90201-02M00	32 - 56		23 - 40	90445-13M01	16 - 2		9 - 11	90506-18M40	23 - 47
	5 - 31		34 - 58	90386-18M14	26 - 40		16 - 7		9 - 27	90508-20020	25 - 13
90119-08102	30 - 2	90201-06068	23 - 36		28 - 24	90445-13M35	16 - 9		9 - 28	90560-12M01	36 - 4
90119-08M14	32 - 29		23 - 44	90386-18M63	26 - 39	90446-10M01	9 - 9		9 - 29	91318-05025	28 - 59
	34 - 31	90201-08023	32 - 70	90386-25M31	26 - 18	90447-07013	49 - 7		9 - 31	91318-05040	28 - 64
	54 - 34		34 - 75	90386-39M89	27 - 7		50 - 9		15 - 5	91490-20015	25 - 36
90119-08M22	23 - 10	90201-09M02	25 - 35	90386-90M90	25 - 34	90447-13009	24 - 12		15 - 18	91490-40030	33 - 22
90119-08M66	3 - 7	90201-10M01	7 - 29	90387-06037	30 - 11	90462-08026	20 - 38		15 - 23		35 - 22
90119-08M91	5 - 25	90201-10M20	36 - 7	90387-06044	19 - 13	90462-08032	18 - 10		23 - 14	91690-30010	25 - 4
	5 - 30	90201-10M76	37 - 8	90387-06119	19 - 10	90462-20001	23 - 21		24 - 18		25 - 31
90119-10007	30 - 30	90201-12426	26 - 44		20 - 21	90464-06001	17 - 5		25 - 18	91690-30020	26 - 36
90119-10008	33 - 6	90201-13M01	26 - 43	90387-06263	31 - 9	90464-09010	25 - 20		26 - 21	91690-40010	6 - 12
	35 - 6	90201-15M58	27 - 18	90387-06289	10 - 18	90464-09013	9 - 26		30 - 40	91809-08006	5 - 6
90119-10009	30 - 55	90201-16015	27 - 24		15 - 15	90464-09M47	23 - 25		42 - 11		5 - 13
90119-10024	26 - 24	90201-16016	27 - 15	90387-06M26	21 - 7	90464-10M57	21 - 16		49 - 5	91814-18002	3 - 4
	27 - 22	90201-16M00	32 - 43	90387-08M37	23 - 12	90464-11121	19 - 5		50 - 7	92780-06020	40 - 29
	27 - 32		34 - 45	90387-10M05	26 - 35	90464-12009	14 - 16	90465-11M59	3 - 32		41 - 29
90119-10050	7 - 21	90201-186F1	6 - 15	90387-10M61	36 - 3		15 - 19	90465-13M18	8 - 20	92903-05100	44 - 11
90119-10M07	7 - 28		53 - 9	90430-05002	3 - 26		15 - 22		20 - 15		44 - 16
90119-10MA2	33 - 6	90201-24014	17 - 11		3 - 62	90464-12010	14 - 14		20 - 18		48 - 13
	35 - 6	90201-26M59	26 - 19		53 - 12		15 - 20		21 - 13	92903-05600	44 - 17
90149-05M05	44 - 14	90201-40M00	27 - 6	90430-06M03	5 - 20	90464-12012	14 - 1	90465-14M66	19 - 7	92903-08100	20 - 46
	45 - 19	90201-42014	32 - 36	90430-08003	1 - 18		14 - 17		20 - 19	92990-05100	45 - 11
	48 - 15		34 - 38		32 - 9	90464-13249	19 - 6		21 - 5		45 - 21
90151-06M02	6 - 11	90202-08M20	25 - 23		34 - 11		19 - 21		21 - 8		48 - 17
90152-05003	33 - 10	90202-28M46	27 - 25		54 - 15	90464-14010	21 - 12	90467-08M18	5 - 46	92990-05300	40 - 37
	35 - 10	90202-32M19	27 - 14	90430-14115	50 - 4	90464-18004	11 - 21		9 - 30		41 - 37
90155-10004	5 - 24	90202-40M47	27 - 9		51 - 4		11 - 22		9 - 36	92990-05600	45 - 22
	5 - 29	90206-14N50	29 - 2		52 - 2		20 - 12		52 - 6		48 - 18
90158-06003	43 - 11	90206-15M18	23 - 33	90430-14M09	1 - 17		23 - 54	90467-09M03	9 - 5	92990-06100	2 - 6
90170-09M05	37 - 10		23 - 41		31 - 7		24 - 20	90467-09M09	9 - 37		45 - 17
90170-14M06	37 - 6	90249-06M19	26 - 34		54 - 3	90464-18005	14 - 15	90468-18008	25 - 6	92990-06300	40 - 48
90170-16M19	32 - 44	90269-05005	23 - 51	90445-07010	30 - 41	90464-19M45	19 - 4		25 - 24		41 - 48
	34 - 46	90280-04M05	32 - 25	90445-07012	30 - 41		21 - 9		25 - 42	92990-06600	45 - 18
90171-18M04	33 - 21		34 - 27	90445-07017	49 - 6	90464-20011	8 - 29	90480-06M19	16 - 4	92990-08600	39 - 38
	35 - 21		54 - 35		50 - 8	90464-20024	15 - 21	90480-10M23	10 - 17	92990-10600	18 - 4
90173-06001	24 - 2	90280-05015	17 - 10	90445-09040	9 - 1	90464-20258	23 - 56	90480-12314	17 - 17	92990-18200	33 - 20
90179-08003	22 - 28	90340-08002	32 - 7	90445-09041	9 - 12	90464-21002	9 - 35	90480-14018	15 - 14		35 - 20
90179-24002	17 - 12		34 - 9	90445-09097	9 - 14	90464-23199	19 - 8	90480-14M17	24 - 6	92995-10600	30 - 53
90183-02M03	32 - 57	90340-14M06	31 - 6	90445-09220	9 - 15	90464-60067	9 - 10	90480-22M81	23 - 11	92995-14600	27 - 20
	34 - 59		52 - 1	90445-09224	9 - 13		9 - 33	90501-10M77	32 - 58		27 - 29
90185-05002	33 - 11	90340-18M09	6 - 14	90445-09304	9 - 32	90464-99004	8 - 23		34 - 60	93101-28M16	32 - 31
	35 - 11	90344-51019	5 - 4	90445-11028	24 - 17	90465-06M86	25 - 19	90501-11M10	32 - 17		34 - 33
90185-09M01	36 - 6		5 - 12	90445-11182	2 - 17	90465-08M83	26 - 15		34 - 19		54 - 22

NUMERICAL INDEX
INDICE NUMERICO

PART NO. CODIGO N°	REF. NO.	PART NO. CODIGO N°	REF. NO.	PART NO. CODIGO N°	REF. NO.	PART NO. CODIGO N°	REF. NO.	PART NO. CODIGO N°	REF. NO.	PART NO. CODIGO N°	REF. NO.
93101-30002	32 - 67	93210-86M38	54 - 18	93606-12019	34 - 30	97380-06018	41 - 19	97595-08520	32 - 73		
	34 - 72		54 - 28		54 - 33	97380-08030	39 - 37		34 - 78		
	54 - 24	93211-04384	32 - 68	93606-19M23	30 - 24	97513-06525	20 - 25	97595-08525	32 - 40		
93102-38008	7 - 23		34 - 73	93608-12M05	30 - 50	97513-08545	22 - 27		34 - 42		
	53 - 19		54 - 25		33 - 4	97575-06516	8 - 7	97595-10645	33 - 5		
93102-63004	4 - 3	93306-210U0	32 - 62		35 - 4		8 - 9		35 - 5		
	53 - 18	93311-83280	32 - 3	93608-16M16	30 - 5	97575-06535	25 - 30	97607-04208	5 - 35		
93106-09014	32 - 13		34 - 3		30 - 14	97575-06540	31 - 17	97780-50620	20 - 37		
	34 - 15	93315-43064	32 - 66		30 - 31	97575-08535	30 - 23	97780-60520	24 - 19		
	54 - 17		34 - 71		31 - 5		31 - 4	97780-60620	19 - 18		
93106-19N50	28 - 5	93315-660W3	34 - 5	93700-06M01	25 - 10	97575-08540	5 - 21		19 - 20		
93210-064A5	28 - 51	93317-330U2	32 - 32	93700-06M03	26 - 14		8 - 1	97885-06010	26 - 10		
93210-08287	16 - 12		34 - 34		26 - 26		8 - 11		26 - 13		
93210-08391	28 - 48	93317-62891	32 - 46	93700-09M00	32 - 71	97575-08560	31 - 3	97890-05016	40 - 63		
93210-09165	25 - 33		34 - 48		34 - 76	97575-08590	30 - 17		41 - 73		
	29 - 18	93332-00048	34 - 64	94702-00400	1 - 6	97575-10535	30 - 4	97890-05025	40 - 15		
93210-16275	36 - 9	93332-000W1	32 - 4		5 - 47	97575-10545	30 - 3		41 - 15		
93210-17239	28 - 22	93341-34019	32 - 35	95303-05600	44 - 15	97595-06510	26 - 6	97890-06018	40 - 47		
93210-19MJ1	3 - 39		34 - 37	95303-05700	44 - 12	97595-06512	18 - 11		41 - 47		
	53 - 15	93341-440U5	34 - 66		48 - 14		20 - 9	97980-05312	17 - 7		
93210-19MJ3	8 - 26	93341-670V0	34 - 6	95333-08600	20 - 45	97595-06514	15 - 16	97980-06216	30 - 46		
	31 - 21	93341-93020	32 - 34	95380-05600	39 - 9		26 - 23	97985-04116	25 - 17		
	53 - 22		34 - 36		40 - 22	97595-06516	2 - 9	97985-06210	17 - 14		
93210-24M79	3 - 50	93399-999T6	29 - 3		41 - 22		20 - 39	97985-06212	26 - 8		
	53 - 23	93410-18M05	26 - 41		45 - 12		49 - 9		26 - 16		
93210-25552	3 - 38	93410-37M04	27 - 11		45 - 20		50 - 11	97985-06216	27 - 2		
	31 - 18	93420-36M01	30 - 36		48 - 16	97595-06520	3 - 42	98507-04008	13 - 35		
	53 - 14	93430-06024	39 - 12	95380-06600	2 - 7		18 - 2	98580-04006	39 - 40		
93210-25647	3 - 41		40 - 6		39 - 43		18 - 7	98780-04015	20 - 11		
	53 - 16		41 - 6		40 - 38		19 - 2	98780-04016	3 - 17		
93210-28543	30 - 9	93450-37097	32 - 47		41 - 38		19 - 22		6 - 10		
	54 - 6		34 - 49		45 - 16		30 - 12	98780-05018	40 - 30		
93210-347A1	30 - 8	93501-04011	32 - 59	95380-10600	30 - 54	97595-06525	3 - 27		41 - 32		
	54 - 5		34 - 61	95380-12600	26 - 45		3 - 36	98980-05010	45 - 10		
93210-35321	27 - 8	93501-04M02	25 - 28	95380-14700	37 - 7		26 - 4	98980-06020	45 - 15		
93210-37160	32 - 21	93501-08001	28 - 47	95780-10300	27 - 4	97595-06530	5 - 32	99001-08600	32 - 16		
	34 - 23	93503-16003	28 - 37	95812-06025	31 - 11		5 - 37		34 - 18		
	54 - 19	93505-32038	28 - 13	95895-06010	30 - 38		5 - 42	99002-03600	28 - 40		
	54 - 29		28 - 34	95895-06016	31 - 22		52 - 4	99530-08012	17 - 8		
93210-55M14	32 - 37	93604-35236	28 - 60	97003-05012	48 - 12	97595-06535	21 - 11	99530-10114	8 - 2		
	34 - 39	93605-10108	7 - 10	97095-06010	26 - 29		25 - 8	99530-14016	5 - 23		
	54 - 23		7 - 12	97095-06012	30 - 34	97595-06610	20 - 24		5 - 28		
93210-64488	32 - 12		7 - 14	97095-06020	23 - 35	97595-06616	20 - 27		7 - 27		
	34 - 14		7 - 16		23 - 43		20 - 40	99590-10114	32 - 61		
	54 - 16	93606-12019	3 - 3	97095-08016	20 - 44	97595-06620	8 - 27		34 - 63		
93210-66001	29 - 15		3 - 10	97303-05012	44 - 10	97595-06635	17 - 9	9E450-04533	42 - 2		
93210-86M38	32 - 20		30 - 43	97380-05025	39 - 10	97595-08516	20 - 16		43 - 2		
	34 - 22		32 - 28	97380-06018	40 - 19	97595-08520	20 - 14				